

**Miele**

Instalační plán  
**Pračka**



PWM 507 DV / DP  
PWM 507 DV / DP Hygiena / Special

Před umístěním, instalací a uvedením do provozu si **bezpodmínečně** přečtěte návod k obsluze a instalaci.  
Tím ochráníte sebe a zabráníte škodám na svém přístroji.

**cs-CZ**  
11 272 180/00



---

Miele spol. s r.o.  
Holandská 4, 639 00 Brno  
Tel.: 543 553 111-3  
Fax: 543 553 119  
Servis-tel.: 543 553 741-5  
E-mail: info@miele.cz  
Internet: www.miele.cz

**Servisní služba Miele**  
**příjem servisních zakázek**  
**800 MIELE1**  
**(800 643531)**

Miele & Cie. KG  
Carl-Miele-Straße 29  
33332 Gütersloh  
Německo

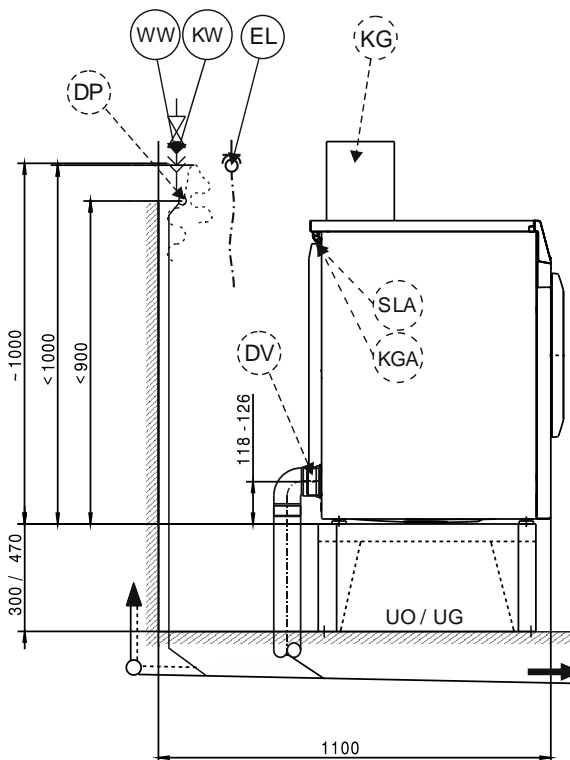
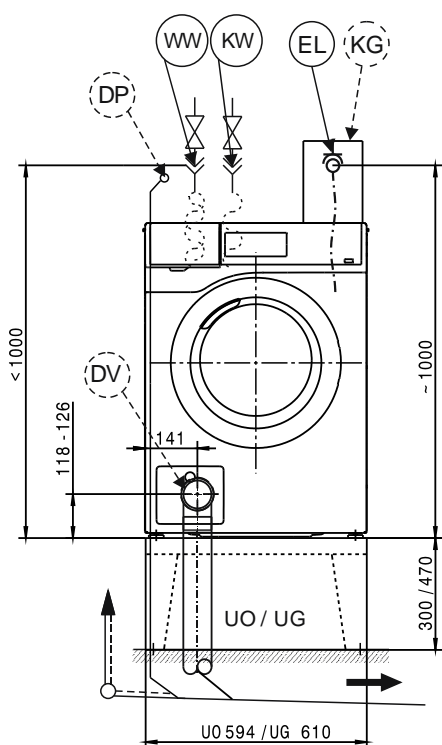
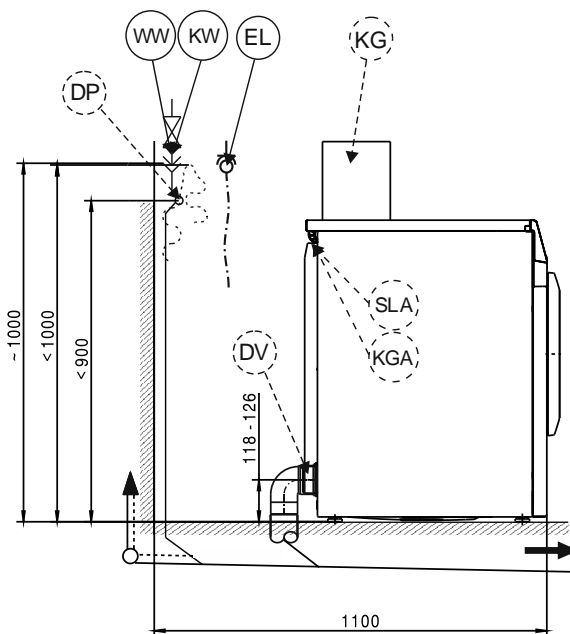
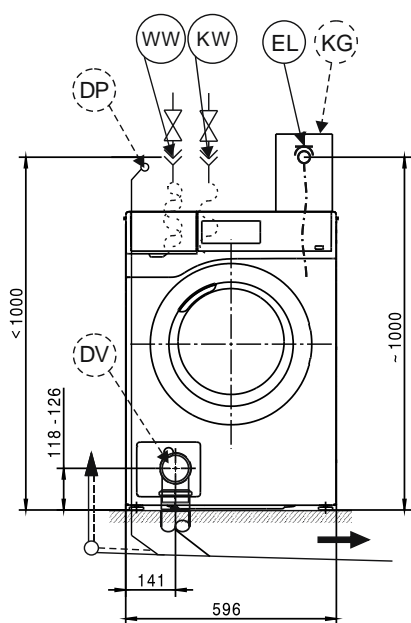
**Legenda:**

	připojení nutné		připojení volitelné nebo podle provedení přístroje nutné
DV	vypouštěcí ventil	KW	přípojka studené vody
AW	přípojka odpadní vody	DP	vypouštěcí čerpadlo
B	upevnění přístroje	PA	vyrovnání potenciálů
DOS	přípojka dávkovače	SLA	přípojka pro vypnutí při špičce
EL	elektrický přípoj	UG	podstavec, uzavřený
F	nohy, nastavitelné	UO	podstavec, otevřený
KG	inkasní přístroj	APCL	spojovací díl pračky a sušičky
KGA	přípojka inkasního přístroje	WW	přípojka teplé vody
		XKM	komunikační modul

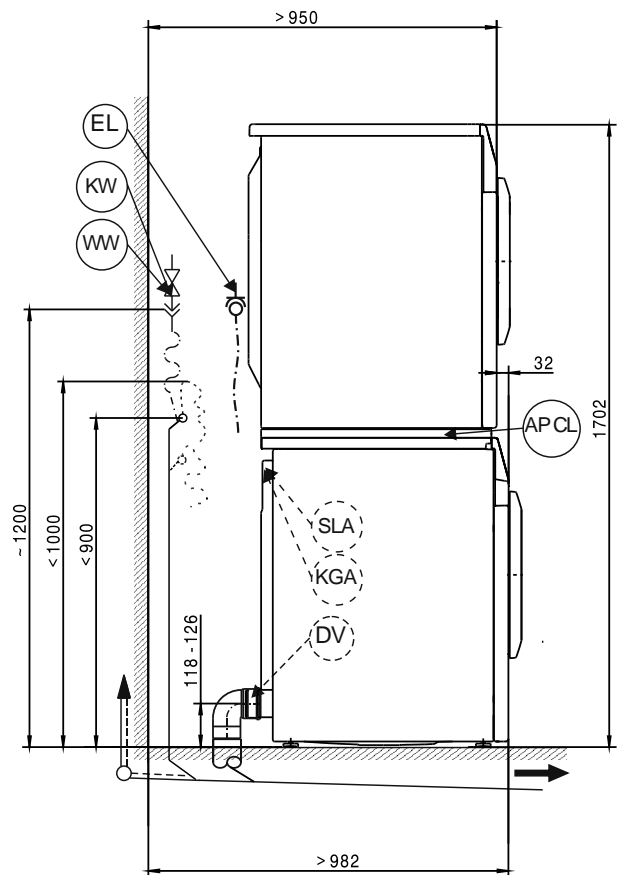
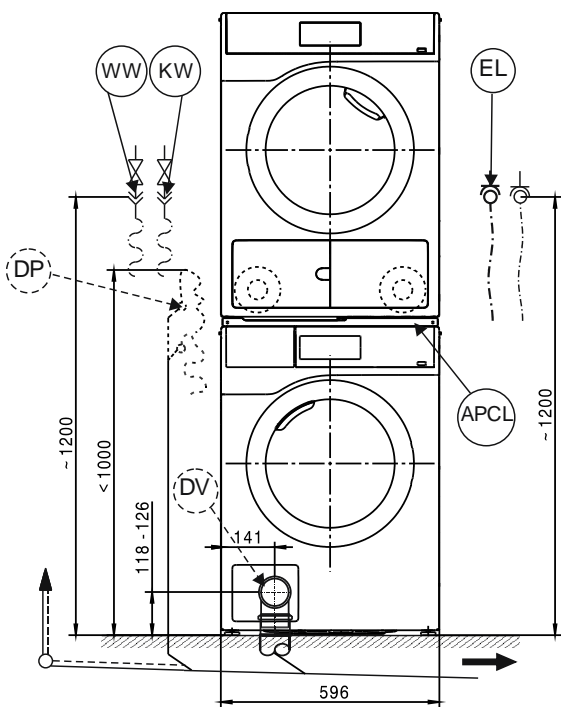
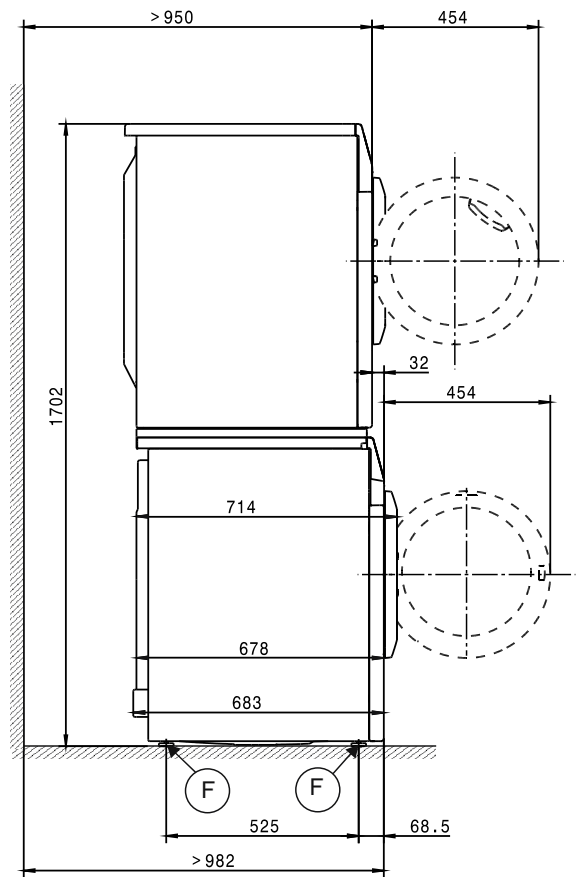
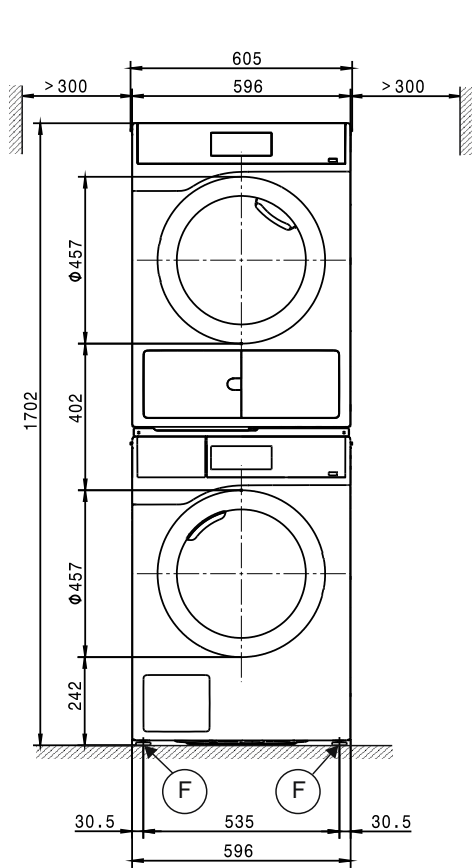
Technické změny a omyl vyhrazeny.



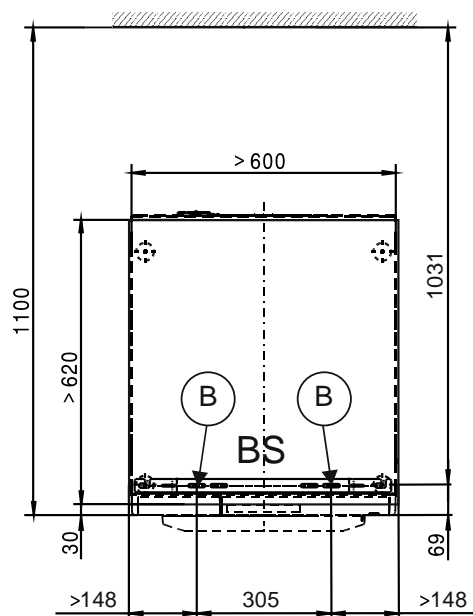
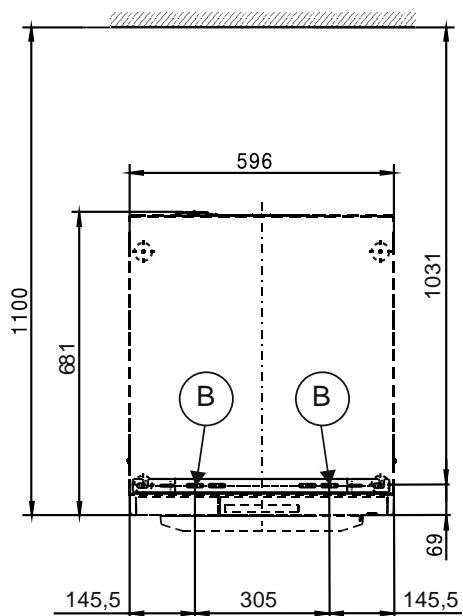
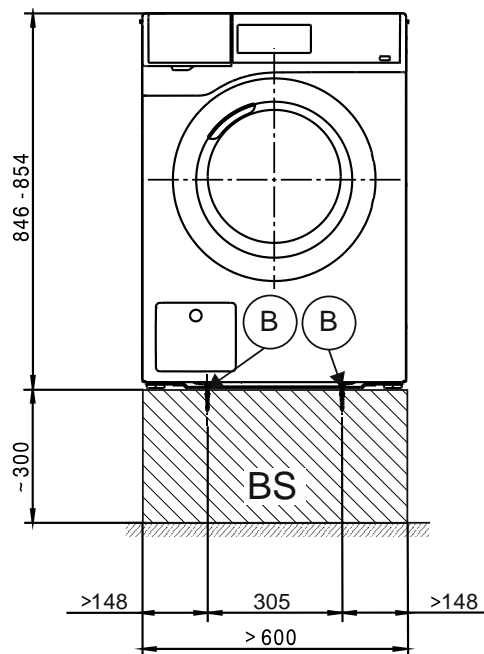
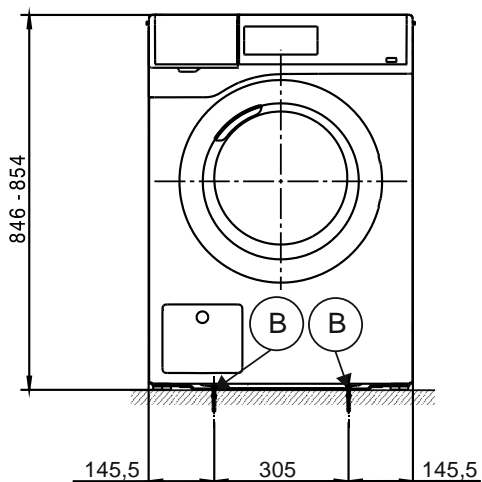
# Instalace



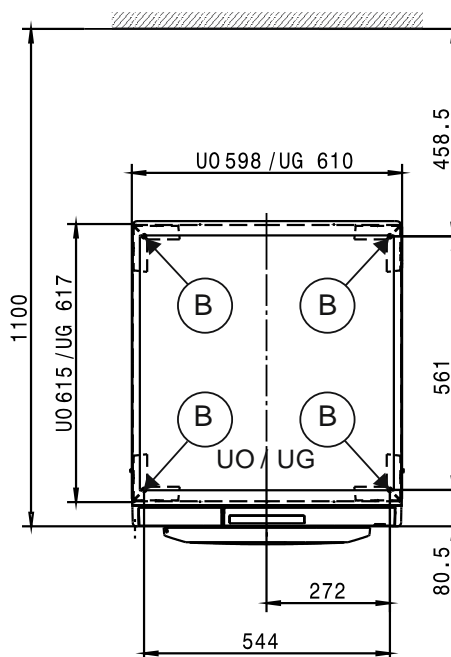
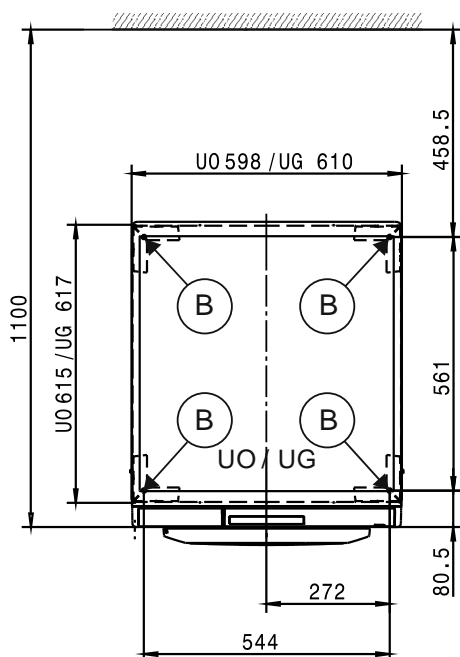
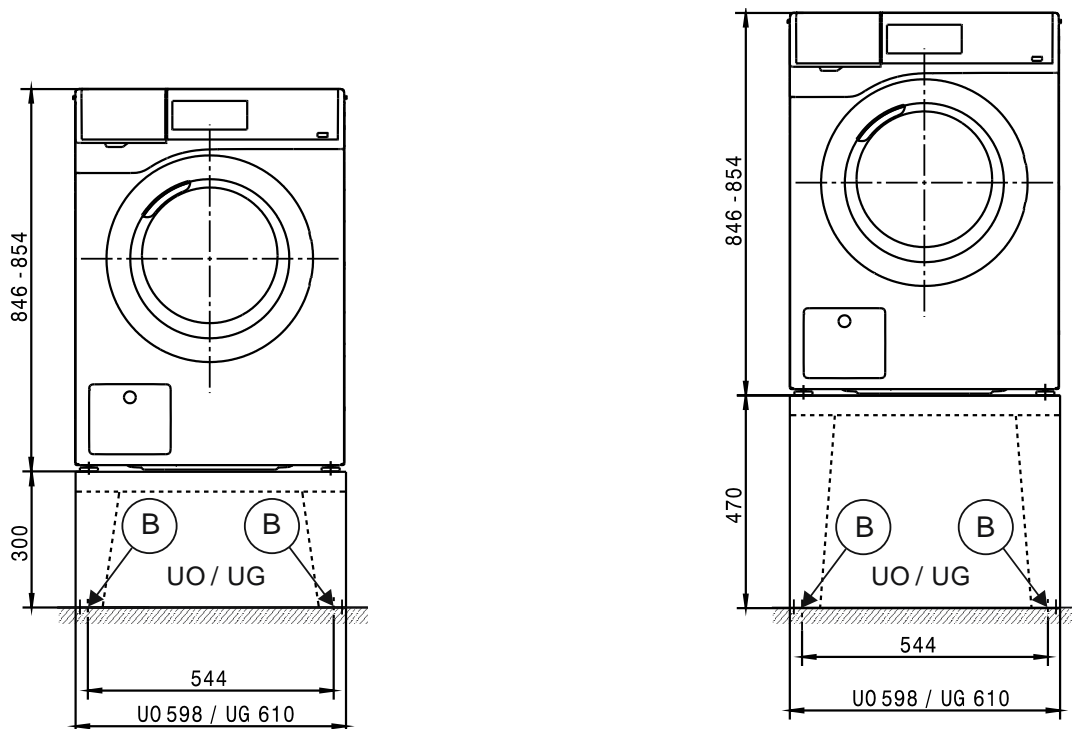
# Věžové uspořádání pračky a sušičky



# Umístění



# Umístění



## Technické údaje

		PWM 507 DV	PWM 507 DP	PWM 507 DV Hygiena / Special	PWM 507 DP Hygiena / Special
Objem bubnu	l	64	64	64	64
Hmotnost náplně	kg	7,0	7,0	7,0	7,0
Plnicí otvor, průměr	mm	300	300	300	300
Max. počet otáček při odstředování	ot/min	1600	1600	1600	1600
g-faktor		704	704	704	704
Zbytková vlhkost (standardní náplň dle DIN EN 60456)	%	48	48	48	48

## Elektrické připojení (EL)

Standardní napětí		2N AC 400 V	2N AC 400 V	2N AC 400 V	2N AC 400 V
Frekvence	Hz	50	50	50	50
Celkový příkon	kW	5,5	5,5	5,5	5,5
Jištění (vybavovací charakteristika typu B dle EN 60898)	A	2 x 16	2 x 16	2 x 16	2 x 16
Minimální průřez připojovacího kabelu	mm <sup>2</sup>	4 x 1,5	4 x 1,5	4 x 1,5	4 x 1,5
Připojovací kabel bez zástrčky		●	●	●	●
Délka připojovacího kabelu	mm	2000	2000	2000	2000

## Alternativní napětí (servisní služba může změnit)

		1N AC 230 V	1N AC 230 V	1N AC 230 V	1N AC 230 V
Celkový příkon	kW	2,85	2,85	2,85	2,85
Jištění (vybavovací charakteristika typu B dle EN 60898)	A	1 x 16	1 x 16	1 x 16	1 x 16
Minimální průřez připojovacího kabelu	mm <sup>2</sup>	3 x 1,5	3 x 1,5	3 x 1,5	3 x 1,5

## Odlišně v následujících zemích:

Standardní napětí 13A (jen pro GB)		2N AC 400 V	2N AC 400 V	2N AC 400 V	2N AC 400 V
Frekvence	Hz	50	50	50	50
Celkový příkon	kW	5,5	5,5	5,5	5,5
Jištění (vybavovací charakteristika typu B dle EN 60898)	A	2 x 13	2 x 13	2 x 13	2 x 13
Minimální průřez připojovacího kabelu	mm <sup>2</sup>	4 x 1,5	4 x 1,5	4 x 1,5	4 x 1,5
Připojovací kabel bez zástrčky		●	●	●	●
Délka připojovacího kabelu	mm	2000	2000	2000	2000

## Alternativní napětí (lze změnit)

		1N AC 230 V	1N AC 230 V	1N AC 230 V	1N AC 230 V
Celkový příkon	kW	2,85	2,85	2,85	2,85
Jištění (vybavovací charakteristika typu B dle EN 60898)	A	1 x 13	1 x 13	1 x 13	1 x 13
Minimální průřez připojovacího kabelu	mm <sup>2</sup>	3 x 1,5	3 x 1,5	3 x 1,5	3 x 1,5

## Standardní napětí 25A (jen pro GB)

		1N AC 220–240 V	1N AC 220–240 V	1N AC 220–240 V	1N AC 220–240 V
Frekvence	Hz	50	50	50	50
Celkový příkon	kW	5,05–6,0	5,05–6,0	5,05–6,0	5,05–6,0
Jištění (vybavovací charakteristika typu B dle EN 60898)	A	1 x 25	1 x 25	1 x 25	1 x 25
Minimální průřez připojovacího kabelu	mm <sup>2</sup>	3 x 2,5	3 x 2,5	3 x 2,5	3 x 2,5
Připojovací kabel bez zástrčky		●	●	●	●
Délka připojovacího kabelu	mm	2000	2000	2000	2000

## Standardní napětí (jen pro CH, DK, S)

		3N AC 400 V	3N AC 400 V	3N AC 400 V	3N AC 400 V
Frekvence	Hz	50	50	50	50
Celkový příkon	kW	4,8	4,8	4,8	4,8
Jištění (vybavovací charakteristika typu B dle EN 60898)	A	3 x 10	3 x 10	3 x 10	3 x 10
Minimální průřez připojovacího kabelu	mm <sup>2</sup>	5 x 1,5	5 x 1,5	5 x 1,5	5 x 1,5
Připojovací kabel bez zástrčky		●	●	●	●
Délka připojovacího kabelu	mm	2000	2000	2000	2000

## Standardní napětí (jen pro B)

		2N AC 400 V	2N AC 400 V	2N AC 400 V	2N AC 400 V
Frekvence	Hz	50	50	50	50
Celkový příkon	kW	5,5	5,5	5,5	5,5
Jištění (vybavovací charakteristika typu B dle EN 60898)	A	2 x 16	2 x 16	2 x 16	2 x 16
Minimální průřez připojovacího kabelu	mm <sup>2</sup>	4 x 1,5	4 x 1,5	4 x 1,5	4 x 1,5
Připojovací kabel bez zástrčky		●	●	●	●
Délka připojovacího kabelu	mm	2000	2000	2000	2000

● = sériově, ○ = volitelně, + = jen na vyžádání, - není k dispozici



## Technické údaje

		PWM 507 DV	PWM 507 DP	PWM 507 DV Hygiena / Special	PWM 507 DP Hygiena / Special
<b>Alternativní napětí (Ize změnit)</b>		<b>3 AC 230 V</b>	<b>3 AC 230 V</b>	<b>3 AC 230 V</b>	<b>3 AC 230 V</b>
Celkový příkon	kW	5,5	5,5	5,5	5,5
Jištění (vybavovací charakteristika typu B dle EN 60898)	A	3 x 20	3 x 20	3 x 20	3 x 20
Minimální průřez připojovacího kabelu	mm <sup>2</sup>	4 x 2,5	4 x 2,5	4 x 2,5	4 x 2,5
<b>Alternativní napětí (Ize změnit)</b>		<b>1N AC 230</b>	<b>1N AC 230</b>	<b>1N AC 230</b>	<b>1N AC 230</b>
Celkový příkon	kW	2,85	2,85	2,85	2,85
Jištění (vybavovací charakteristika typu B dle EN 60898)	A	1 x 16	1 x 16	1 x 16	1 x 16
Minimální průřez připojovacího kabelu	mm <sup>2</sup>	3 x 1,5	3 x 1,5	3 x 1,5	3 x 1,5
<b>Standardní napětí (jen pro N)</b>		<b>1N AC 230 V</b>	<b>1N AC 230 V</b>	<b>1N AC 230 V</b>	<b>1N AC 230 V</b>
Frekvence	Hz	50	50	50	50
Celkový příkon	kW	2,85	2,85	2,85	2,85
Jištění (vybavovací charakteristika typu B dle EN 60898)	A	1 x 16	1 x 16	1 x 16	1 x 16
Minimální průřez připojovacího kabelu	mm <sup>2</sup>	3 x 1,5	3 x 1,5	3 x 1,5	3 x 1,5
Připojovací kabel se zástrčkou		●	●	●	●
Délka připojovacího kabelu	mm	2000	2000	2000	2000
<b>Alternativní napětí (Ize změnit)</b>		<b>3 AC 230 V</b>	<b>3 AC 230 V</b>	<b>3 AC 230 V</b>	<b>3 AC 230 V</b>
Celkový příkon	kW	5,5	5,5	5,5	5,5
Jištění (vybavovací charakteristika typu B dle EN 60898)	A	3 x 20	3 x 20	3 x 20	3 x 20
Minimální průřez připojovacího kabelu	mm <sup>2</sup>	4 x 2,5	4 x 2,5	4 x 2,5	4 x 2,5
<b>Alternativní napětí (Ize změnit)</b>		<b>2N AC 400 V</b>	<b>2N AC 400 V</b>	<b>2N AC 400 V</b>	<b>2N AC 400 V</b>
Celkový příkon	kW	5,5	5,5	5,5	5,5
Jištění (vybavovací charakteristika typu B dle EN 60898)	A	2 x 16	2 x 16	2 x 16	2 x 16
Minimální průřez připojovacího kabelu	mm <sup>2</sup>	4 x 1,5	4 x 1,5	4 x 1,5	4 x 1,5
<b>Standardní napětí (jen pro AUS)</b>		<b>1N AC 220–240 V</b>	<b>1N AC 220–240 V</b>	<b>1N AC 220–240 V</b>	<b>1N AC 220–240 V</b>
Frekvence	Hz	50	50	50	50
Celkový příkon	kW	5,05–6,0	5,05–6,0	5,05–6,0	5,05–6,0
Jištění	A	1 x 25	1 x 25	1 x 25	1 x 25
Minimální průřez připojovacího kabelu	mm <sup>2</sup>	3 x 2,5	3 x 2,5	3 x 2,5	3 x 2,5
Připojovací kabel bez zástrčky		●	●	●	●
Délka připojovacího kabelu	mm	2000	2000	2000	2000
<b>Standardní napětí (jen pro CDN)</b>		-	<b>2 AC 208 V</b>	-	<b>2 AC 208 V</b>
Frekvence	Hz	-	60	-	60
Celkový příkon	kW	-	4,0	-	4,0
Jištění	A	-	2 x 20	-	2 x 20
Minimální průřez připojovacího kabelu	mm <sup>2</sup>	-	4 x AWG10	-	4 x AWG10
Připojovací kabel bez zástrčky		-	●	-	●
Délka připojovacího kabelu	mm	-	2000	-	2000
<b>Standardní napětí (jen pro USA)</b>		-	<b>2 AC 208–240 V</b>	-	<b>2 AC 208–240 V</b>
Frekvence	Hz	-	60	-	60
Celkový příkon	kW	-	4,0–5,2	-	4,0–5,2
Jištění	A	-	2 x 30	-	2 x 30
Minimální průřez připojovacího kabelu	mm <sup>2</sup>	-	4 x AWG 10	-	4 x AWG 10
Připojovací kabel bez zástrčky		-	●	-	●
Délka připojovacího kabelu	mm	-	2000	-	2000
<b>Studená voda (KW)</b>					
Přípustný průtočný tlak vody	kPa	100–1000	100–1000	100–1000	100–1000
Nutný průtok (jen přípojka studené vody)	l/min	11	11	11	11
Nutný průtok (při přípojce teplé vody navíc)	l/min	10	10	10	10
Průměrná potřeba vody (standardní program 60 °C)	l/h	40	40	40	40
Přípojka v místě instalace s vnějším závitem dle DIN 44991 (s plochým závitem)	palce	¾"	¾"	¾"	¾"
Přívodní hadice ½" s šroubovací objímkou ¾"		●	●	●	●
Délka přívodní hadice	mm	1550	1550	1550	1550

● = sériově, ○ = volitelně, + = jen na vyžádání, - není k dispozici

## Technické údaje

	PWM 507 DV	PWM 507 DP	PWM 507 DV Hygiena / Special	PWM 507 DP Hygiena / Special
<b>Teplá voda (WW)</b>				
Max. teplota přítoku	°C 70	70	70	70
Přípustný průtočný tlak vody	kPa 100–1000	100–1000	100–1000	100–1000
Nutný průtok	l/min 11	11	11	11
Průměrná potřeba vody (standardní program 60 °C)	l/h 13	13	13	13
Přípojka v místě instalace s vnějším závitem dle DIN 44991 (s plochým závitem)	palce ¾"	¾"	¾"	¾"
Přívodní hadice ½" s šroubovací objímkou ¾"	●	●	●	●
Délka přívodní hadice	mm 1550	1550	1550	1550
<b>Vypouštěcí ventil (DV)</b>				
Přípojovací hrdlo (vnější průměr)	mm 75 (DN70)	-	75 (DN70)	-
Max. teplota odpadní vody	°C 90		90	
Max. krátkodobý průtok	l/min 62	-	62	-
<b>Vypouštěcí čerpadlo (DP)</b>				
Hadicová přípojka (vnější průměr)	mm -	22 (DN22)	-	22 (DN22)
Max. teplota odpadní vody	°C -	90	-	90
Hadicová přípojka v místě instalace (vnitřní průměr x délka)	mm -	22 x 30	-	22 x 30
Max. krátkodobý průtok	l/min -	26	-	26
Max. výtlačná výška (od spodní hrany přístroje)	mm -	1000	-	1000
Vypouštěcí hadice DN22 s hrdlem (rozsah dodávky)	-	●	-	●
Délka přívodní hadice	mm -	1500	-	1500
<b>Vyrovnání potenciálů (PA)</b>				
Připojení přístroje (se zvláštní montážní sadou)	○	○	○	○
<b>Rozhraní XCI-Box-LG</b>	●	●	●	●
<b>Vypnutí při špičce / řízení energie (SLA)</b>				
Připojení přístroje (s XCI-Box-LG)	○	○	○	○
<b>Připojení inkasního přístroje (KGA)</b>				
Připojení inkasních přístrojů (s XCI-Box-LG)	○	○	○	○
<b>Komunikační modul (XKM)</b>				
Komunikační modul XKM3200-WL-PLT	○	○	○	○
<b>Dávkování tekutého prostředku (DOS)</b>				
Přípojka pro tekuté dávkované prostředky (nutná montážní sada)	-	-	-	-
Přípojka pro tekuté dávkované prostředky	●	●	●	●
Max. počet dávkovacích čerpadel	Počet 6	6	6	6
Rozhraní XCI-Box-LG	○	○	○	○
<b>Umístění na nohách (F)</b>				
Počet noh	Počet 4	4	4	4
Noha, výškově nastavitelná, se závitem	mm +8	+8	+8	+8
Průměr nohy	mm 40	40	40	40
<b>Upevnění (B)</b>				
<b>Standardní upevnění na podlaze</b>				
Upevňovací sada (pro 2 nohy) pomocí upevňovacích úhelníků	●	●	●	●
Vrut dle DIN 571	mm 6 x 50	6 x 50	6 x 50	6 x 50
Hmoždinka (průměr x délka)	mm 8 x 40	8 x 40	8 x 40	8 x 40
<b>Upevnění na podlaze na podstavci Miele</b>				
Příslušenství pro podstavec Miele (upevňovací materiál je součástí dodávky)	○	○	○	○
Potřebné upevňovací body	Počet 4	4	4	4
Vrut dle DIN 571	mm 8 x 65	8 x 65	8 x 65	8 x 65
Hmoždinka (průměr x délka)	mm 12 x 60	12 x 60	12 x 60	12 x 60

● = sériově, ○ = volitelně, + = jen na vyžádání, - není k dispozici

## Technické údaje

		PWM 507 DV	PWM 507 DP	PWM 507 DV Hygiena / Special	PWM 507 DP Hygiena / Special
<b>Upevnění na podlaze na soklu (v místě instalace)</b>					
Umístění přístroje na soklu v místě instalace (beton nebo zdivo)		O	O	O	O
Min. plocha pro umístění na soklu (š/h)	mm	600/650	600/650	600/650	600/650
Vrut dle DIN 571	mm	6 x 50	6 x 50	6 x 50	6 x 50
Hmoždinka (průměr x délka)	mm	8 x 40	8 x 40	8 x 40	8 x 40
<b>Údaje přístroje</b>					
Celkové rozměry přístroje (v/š/h)	mm	854/605/714	854/605/714	854/605/714	854/605/714
Rozměry pláště (v/š/h)	mm	850/596/678	850/596/678	850/596/678	850/596/678
<b>Přepravní rozměry (v/š)</b>					
Min. otvor pro přepravu (bez obalu)	mm	900/605	900/605	900/605	900/605
<b>Instalační rozměry</b>					
Min. boční vzdálenost přístroje	mm	20	20	20	20
Doporučená boční vzdálenost věže pračka-sušička	mm	>300	>300	>300	>300
Min. vzdálenost čelní stěny přístroje od zdi	mm	950	950	950	950
Doporučená vzdálenost čelní stěny přístroje od zdi	mm	1100	1100	1100	1100
<b>Hmotnosti a zatížení</b>					
Hmotnost přístroje (netto)	kg	98	98	101	100
Max. zatížení podlahy za provozu	N	2820	2820	2820	2820
Max. statické zatížení podlahy	N	1380	1380	1455	1455
Max. dynamické zatížení podlahy	N	1365	1365	1365	1365
<b>Emise přístroje</b>					
Hladina akustického tlaku na pracovišti (dle EN ISO 11204/11203)	dB(A)	<70	<70	<70	<70
Odvod tepla do prostoru instalace	W	250	250	250	250

● = sériově, O = volitelně, + = jen na vyžádání, - není k dispozici

# Pokyny k instalaci a plánování

## Předpoklady instalace

Připojení přístroje smí být provedeno jen k elektrické instalaci provedené podle národních zákonů, nařízení a směrnic jakož i místních ustanovení a předpisů.

Kromě toho je navíc nutno dbát v místě instalace platných předpisů energetických zásobovacích podniků, bezpečnostních předpisů, specifikací pojistitelů a uznávaných pravidel techniky.

## Přeprava a způsob dodání

Pračka se nesmí přepravovat bez přepravní pojistky. Přepravní pojistku uschovejte. Před přepravou pračky (např. při stěhování) ji musíte znovu namontovat.

## Všeobecné provozní podmínky

Teplota místnosti pro instalaci: +2 °C až +35 °C.

Podle charakteru místa instalace může docházet k přenášení zvuku nebo vibrací na konstrukci budovy. Při zvýšených požadavcích na protihlukovou ochranu se doporučuje nechat místo instalace posoudit pracovníkem kvalifikovaným pro ochranu proti hluku.

## Elektrické připojení

Přístroj je podle provedení opatřen připojovacím kabelem bez zástrčky nebo se zástrčkou.

Přístroj smí být připojen jen k elektrické instalaci provedené podle VDE 0100 nebo národních a místních ustanovení. Připojení smí provést pouze kvalifikovaný elektrikář.

O jmenovitém příkonu a příslušném jistění informuje typový štítek. Srovnajte údaje na typovém štítku s parametry elektrické sítě.

Přístroj je možné elektricky připojit buď pevně, nebo přes zásuvku podle IEC 60309-1. Zásadně se však doporučuje připojit přístroj přes vhodnou zásuvku, aby bylo např. při opravě nebo údržbě jednoduše možné provést zkoušku elektrické bezpečnosti.

Pokud se počítá s pevným připojením, musí být v místě instalace k dispozici vypínač odpojovací všechny póly. Za odpojovací zařízení se považují vypínače se vzdáleností rozpojených kontaktů více než 3 mm. Patří k nim např. jističe vedení, pojistky a stykače (IEC/EN 60947).

Zástrčné spojení nebo odpojovací zařízení musí být stále přístupné. Jestliže je přístroj odpojen od sítě, musí být odpojovací zařízení uzamykatelné nebo musí být místo odpojení stále pod kontrolou.

Novou instalaci připoje, změny zařízení nebo kontrolu ochranného vodiče včetně stanovení správného jistění smí provést vždy jen elektrikář s koncesí nebo uznáný kvalifikovaný elektrikář, neboť tyto osoby znají příslušné předpisy VDE a zvláštní požadavky elektrického rozvodného podniku.

Má-li být přístroj přepnut na jiný druh napětí, je nutno dbát návodu k přepnutí ve schématu zapojení. Přepnutí smí provést jen pověřený kvalifikovaný pracovník nebo servisní služba Miele. Navíc musí být upraveno nastavení topného výkonu.

Nesmí se instalovat zařízení, která přístroj automaticky vypnou (např. časové spínače).

Průřez kabelu uvedený v technických údajích se vztahuje jen k potřebnému připojovacímu kabelu. Pro výpočet dalších rozměrů odkazujeme na příslušná národní a lokální ustanovení.

## Připojení na studenou vodu

Pračka smí být připojena k potrubí pitné vody bez zpětného ventilu, protože je zkonstruována podle platných norem pro ochranu pitné vody.

Na připojení je nutný uzavírací ventil vody nebo vodovodní kohoutek s připojovacím závitem. Není-li takový k dispozici, tak smí přístroj k potrubí s pitnou vodou namontovat pouze kvalifikovaný instalatér.

Vhodná přívodní hadice s šroubovací objímkou je přiložena k přístroji.

Jako příslušenství pro prodloužení hadice jsou ve specializovaných obchodech Miele nebo servisní služby Miele k dostání hadice délky 2,5 nebo 4,0 m.

## Připojení na teplou vodu

Pro připojení na teplou vodu do 70° platí stejné podmínky jako pro připojení na studenou vodu.

Vhodná přívodní hadice s šroubovací objímkou je přiložena k přístroji.

Připojení přístroje s teplou vodou vyžaduje také připojení na studenou vodu.

Pokud v místě instalace není napájení teplou vodou, je přípojku teplé vody nutno připojit na existující napájení studenou vodou.

Alternativně je třeba přípojku teplé vody uzavřít záslepkou a řídicí jednotku přístroje přestavit na přívod studené vody.

Potřebné množství teplé vody je pak nutno připočítat k potřebě studené vody.

## Vypouštěcí ventil (dle varianty přístroje)

Přístroj se vypouští motorem poháněným vypouštěcím ventilem. Lze provést připojení přes běžné úhlové hrdlo přímo k systému vodního odpadu (bez sifonu) v místě instalace nebo přes podlahový odvod vody (podlahová výpust s pachovým uzávěrem).

Je bezpodmínečně nutné odvětrané potrubí pro nerušené vypouštění. Pokud je odvětrání nedostatečné, lze přes specializované obchody Miele nebo servisní službu Miele zakoupit odpovídající montážní sadu (č. m. 05 239 540).

Pokud se připojuje několik přístrojů na sběrné potrubí, tak je nutné toto potrubí dostatečně dimenzovat pro současný provoz všech přístrojů.

## Vypouštěcí čerpadlo (dle varianty přístroje)

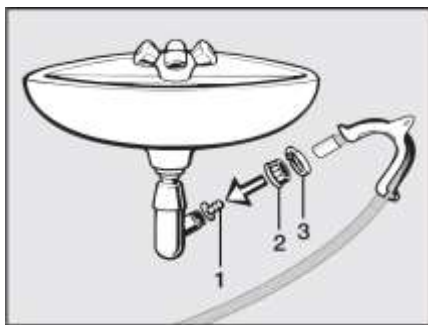
Prací roztok se odčerpává vypouštěcím čerpadlem s výtlačnou výškou 1 m. Hadice musí být nainstalována bez zalomení, aby nebyl omezen odtok vody.

## Možnosti odtoku vody:

1. Přímé napojení na umělohmotnou odpadní rouru s gumovou vsuvkou (sifon není bezpodmínečně nutný).
2. Napojení na umyvadlo s umělohmotnou závitovou spojkou.
3. Odtok do podlahové výpusti (kanálu)

### Pevné připojení vypouštěcí hadice k sifonu umyvadla

Vypouštěcí hadici můžete pevně připojit ke speciálnímu sifonu umyvadla.



Pokud je to nutné, lze hadici prodloužit až na 5 m. Příslušenství je k dostání ve specializovaných obchodech Miele nebo u servisní služby Miele.

Pro výtlačné výšky nad 1 m (max. do 1,6 m) je ve specializovaných obchodech nebo u servisní služby Miele k dostání výměnné vypouštěcí čerpadlo.

### Vyrovnaní potenciálů

Podle místních a národních instalačních předpisů musí být případně provedeno vyrovnaní potenciálů spojem s dobrým kontaktem.

Připojovací materiál pro potřebné vyrovnaní potenciálů lze objednat jako montážní sadu přes servisní službu Miele nebo je nutné zajistit ho v místě instalace.

### Vypnutí při špičce / řízení energie

Přístroj lze pomocí montážní sady na přání připojit k řízení vypnutí při špičce nebo řízení energie.

Při aktivaci funkce vypnutí ve špičce se vypne topení a zastaví program. Na displeji se pak objeví odpovídající hlášení.

Po skončení funkce vypnutí ve špičce program automaticky pokračuje jako dosud.

### Přípojka pro dávkování tekutých prostředků

Pro dávkování tekutých pracích prostředků lze používat externí dávkovací čerpadla tekutých prostředků se snímáním prázdného stavu.

Dávkovací čerpadla lze programovat jen pomocí MDU.

Při používání a kombinování pomocných pracích prostředků a speciálních produktů bezpodmínečně dbejte na pokyny k používání od výrobců.

### Inkasní přístroj

Pračku je možno montážní sadou na přání (XCI Box) vybavit inkasním systémem jako příslušenstvím k dokoupení.

Potřebné naprogramování je možno provést během prvního uvádění do provozu. Po skončení prvního uvedení do provozu může změny provádět jen specializovaný obchod Miele nebo servisní služba Miele.

### Rozhraní

Přístroj lze dovybavit komunikačním modulem XKM 3200-WL-PLT. Tento modul lze používat jako rozhraní WLAN nebo LAN.

Rozhraní LAN, které je v modulu, odpovídá SELV (malé napětí) dle EN60950. Připojené přístroje musí rovněž odpovídat SELV. Připojení k LAN se provádí zástrčkou RJ45 dle EIA/TIA 568B.

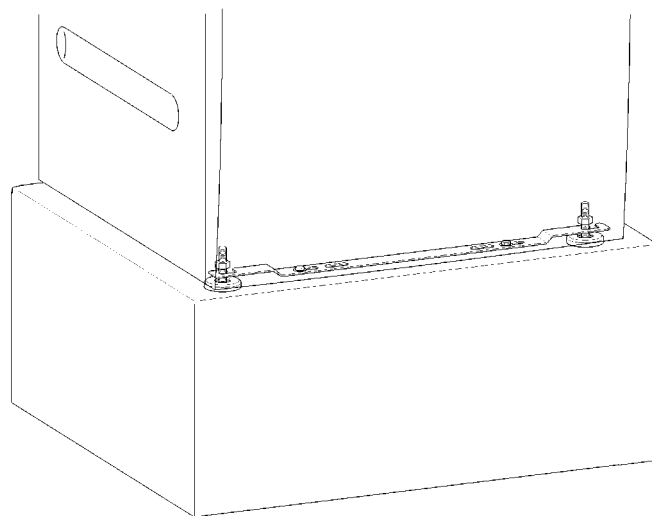
### Umístění a upevnění

Přístroj musí být umístěn na úplně rovné, vodorovné a pevné ploše, která odolá udávaným zatížením.

Přístroj zatěžuje instalační plochu podlahy bodově v oblasti noh.

Je bezpodmínečně nutné zajistit polohu přístroje.

Přístroj je třeba vodorovně vyrovnat v podélném i příčném směru pomocí nastavitelných noh.



Přiloženým upevňovacím úhelníkem se přístroj upevňuje na podlaze přes obě přední nohy. Upevňovací materiál je koncipován pro upevnění na betonové podlaze pomocí hmoždinek.

### Umístění na soklu

Pračka může být umístěna na podstavci (v otevřeném nebo uzavřeném konstrukčním provedení) jakožto příslušenství Miele k dokoupení nebo na betonovém soklu v místě instalace.

Jakost betonu a jeho pevnost je třeba stanovit podle zatížení přístrojem. Je nutno dbát na dostatečnou přilnavost betonového soklu na podkladu v místě instalace.

Při umístění na soklu existujícím v místě instalace (betonový nebo zděný sokl), musí být pračka zajištěna upevňovacím úhelníkem. Jinak hrozí nebezpečí, že pračka při odstředování spadne ze soklu.

### Věžové uspořádání pračky a sušičky

Pračku lze uspořádat do sloupu se sušičkou Miele. K tomu je nutná spojovací sada jako příslušenství k dokoupení.

Montáž spojovací sady musí provést odborník pověřený společností Miele nebo servisní služba Miele.