

KUPNÍ SMLOUVA

č. 0031232020

1. Obchodní firma: **SmP – Odpady a.s.**
 Sídlo: Hůrka 1803, Bílé Předměstí, 530 12 Pardubice
 IČ: 275 47 230
 DIČ: CZ 27547230
 Bankovní spojení: [REDAKCE]
 Číslo účtu: [REDAKCE]
 Zapsaná v obchodním rejstříku vedeném Krajským soudem v Hradci Králové, oddíl B, vložka 2804
 Zastoupená ve věcech smluvních:
 Janem Procházkou, předsedou představenstva
 Ing. Alešem Kopeckým, místopředsedou představenstva
 Zastoupená ve věcech plnění smlouvy:
 Ing. Jiřím Strouhalem, výkonným ředitelem
 (dále jen „Kupující“)

a

2. Obchodní firma: **Scania Czech Republic s.r.o.**
 Sídlo: Sobinská 186, 252 19 Chrástany
 IČ: 61251186
 DIČ: CZ61251186
 Bankovní spojení: [REDAKCE]
 Číslo účtu: [REDAKCE]
 Zapsaná v obchodním rejstříku vedeném Městským soudem v Praze, oddíl C, vložka 29097
 Zastoupená ve věcech smluvních:
 [REDAKCE] – na základě plné moci
 Zastoupená ve věcech plnění smlouvy:
 [REDAKCE] – na základě plné moci

(dále jen „Prodávající“)

(Kupující a Prodávající společně dále jen „Smluvní strany“ nebo každý samostatně jen „Smluvní strana“)

ÚVODNÍ USTANOVENÍ

Tato smlouva (dále jen „Smlouva“) je uzavřena podle ustanovení § 2079 a násl. zákona č. 89/2012 Sb., občanský zákoník, v platném znění (dále jen „Občanský zákoník“) na základě výsledku poptávkového řízení na zakázku „Svozové vozidlo 2020.“

I.

DEFINICE

- 1.1 V této Smlouvě mají následující výrazy uvedené s velkým počátečním písmenem níže přiřazený význam:
 „Pracovní den“ znamená den připadající na pondělí až pátek, vyjma státních svátků podle zvláštního právního předpisu.
 „Zadávací dokumentace“ znamená zadávací dokumentaci v poptávkovém řízení na dodávku Svozového vozidla, vyjma Smlouvy.
 „Zboží“ znamená nové, nepoužité svozové vozidlo na svoz komunálního odpadu s rotačním tlačováním, o celkové hmotnosti 26.000 kg. Vozidlo s univerzálním vyklápěčem a s úpravou pro svoz bioodpadu. Svozové vozidlo je určeno pro každodenní využití v podmínkách Kupujícího. Vozidlo se mimo jiné bude pohybovat po nebezpečných komunikacích, komunikacích ve výstavbě a skládkách komunálního odpadu. Vozidlo bude univerzálně použitelné na všechny druhy odpadů včetně bio-odpadů vysokým podílem bio-složek včetně tekutin a domovní i průmyslový odpad. S ohledem na využívání vozidel na předpokládanou dobu 10 let, má vozidlo vyšší technické parametry a takovou vybavu, které prodlouží životnost nástaveb a umožní snížení

nákladů na následné opravy. Vozidlo je vyráběno továrním způsobem. Součástí dodávky je i povinnost zajistit záruční servis přímo Prodávajícím minimálně na podvozek nebo nástavbu.

Konkrétní požadavky Kupujícího na Zboží, které je Prodávající povinen dodržet, jsou popsány v příloze č. 2 této Smlouvy – Parametry Zboží a v Zadávací dokumentaci.

II.

PŘEDMĚT SMLOUVY

- 2.1 Za podmínek a ve lhůtách uvedených v této Smlouvě se Prodávající zavazuje Kupujícímu prodat a převést na něj vlastnické právo ke Zboží a Kupující se zavazuje od Prodávajícího Zboží převzít a zaplatit za něj Prodávajícímu kupní cenu.

III.

ZBOŽÍ

- 3.1 Prodávající je povinen dodat Kupujícímu Zboží v množství, druhu a technické specifikaci sjednaných v této Smlouvě, a zejména v její příloze č. 2.
- 3.2 Zboží musí splňovat veškeré požadavky stanovené příslušnými právními předpisy a Zadávací dokumentací. Zboží musí být nové, nepoužité, nepoškozené, plně funkční, a to jednotlivě jeho části i všechny součásti a příslušenství jako funkční celek pro požadované použití tak, jak je popsáno v Zadávací dokumentaci a v této Smlouvě, v nejvyšší jakosti poskytované výrobcem Zboží a spolu se všemi právy nutnými k jeho řádnému a nerušenému nakládání a užívání Kupujícím, včetně všech práv duševního vlastnictví. Zboží musí být vybaveno veškerými atesty a schváleními nutnými k nerušenému a bezpečnému používání Zboží, nesmí být zatíženo žádnými právy třetích osob včetně práva zástavního a musí být prosté jakýchkoliv právních či faktických vad. Prodávající potvrzuje, že nerušenému nakládání a užívání Zboží Kupujícím nebrání žádné právní předpisy ani žádná práva třetích osob.

- 3.3 Prodávající je povinen dodat Zboží Kupujícímu spolu se všemi doklady a dokumenty vztahujícími se ke Zboží ve smyslu ustanovení § 2087 Občanského zákoníku. Doklady a dokumenty musí být Kupujícímu předány v českém jazyce zároveň s příslušným Zbožím. Pokud je doklad či dokument vyhotovován pouze v cizojazyčné verzi, musí být Kupujícímu předán jeho věrný překlad do českého jazyka.

Doklady, dokumenty a příslušenství, které Kupující požaduje dodat spolu s příslušným Zbožím, jsou zejména:

- (a) technický průkaz ve vztahu ke Zboží,
- (b) servisní knížka ve vztahu ke Zboží,
- (c) návod k obsluze a údržbě ve vztahu ke Zboží a katalog náhradních dílů ve vztahu ke Zboží, v českém jazyce,
- (d) doklad o schválení Zboží k provozu na pozemních komunikacích v České republice,
- (e) veškeré doklady nutné pro uvedení Zboží do provozu na pozemních komunikacích v České republice, včetně dokladů potřebných pro zápis Kupujícího jako vlastníka a provozovatele Zboží v registru motorových vozidel,

(dále jen „**Dokumentace**“).

- 3.4 Prodávající zároveň se Zbožím převádí na Kupujícího, resp. poskytuje Kupujícímu, veškerá práva duševního vlastnictví k Dokumentací vztahující se ke Zboží, která Kupující potřebuje pro účely řádného užívání Zboží a zejména příp. jeho budoucí opravy, úpravy a údržbu a prodej Zboží třetí osobě. Kupující je oprávněn zejména zpřístupnit tyto dokumenty a doklady třetím osobám zajišťujícím opravy, úpravy a údržbu Zboží. Kupující je rovněž oprávněn poskytnout nezbytnou část Dokumentace jako součást zadávací dokumentace v jakémkoliv výběrovém či zadávacím řízení na opravy, úpravy, údržbu či prodej Zboží. Osobám, kterým bude Dokumentace takto zpřístupněna pro účely opravy, úpravy, údržby či zamýšleného prodeje Zboží, bude uložena zákaz Dokumentaci kopírovat či jinak rozmožovat a povinnost ji vrátit Kupujícímu poté, co uplynul účel jejího užívání takovou třetí osobou. Kupující je dále oprávněn Dokumentací, spolu s právy, které se k ní vztahují, převést spolu se Zbožím na jakoukoliv třetí osobu (zejména při prodeji Zboží třetí osobě).
- 3.5 Pro uvedené účely opravňuje Prodávající Kupujícího a uděluje mu veškeré nezbytné souhlasy (licence) ke všem formám užívání Dokumentace a veškerých jiných předmětů práv duševního vlastnictví, které Kupující potřebuje k realizaci svých práv dle této Smlouvy nebo k naplnění sjednaných účelů z této Smlouvy vyplývajících. Úplata za veškeré povinnosti a za veškerá udělená práva (licence) Kupujícímu dle tohoto článku je součástí kupní ceny.

IV.

MNOŽSTVÍ, DOBA A MÍSTO DODÁNÍ ZBOŽÍ, SERVIS

- 4.1 Za podmínek uvedených v této Smlouvě se Prodávávající zavazuje dodat Zboží Kupujícímu v následujícím množství, druhu a v následujících termínech:

Zboží	Termín dodání
Svozové vozidlo 26.000 kg	Nejpozději do 6 měsíců od podpisu Smlouvy

- 4.2 Prodávávající je povinen dodat Zboží Kupujícímu ve výše uvedeném Termínu dodání, a to v Pracovní den, v rozmezí od 6:00 do 14:00 hodin.
- 4.3 Prodávávající je povinen Zboží dodat na adresu sídla Kupujícího uvedenou v záhlaví smlouvy. Prodávávající není oprávněn požadovat uhrazení a Kupující neuhradí Prodávávajícímu jakoukoli dodatečnou úhradu a/nebo dodatečné náklady Prodávávajícího v souvislosti s dodáním příslušného Zboží na adresu určenou dle tohoto odstavce Smlouvy.
- 4.4 Prodávávající je povinen na žádost Kupujícího zajistit veškerý Servis Zboží po dobu trvání Záruční doby uvedené v článku VIII. této smlouvy. „**Servis Zboží**“ znamená povinnost prodávávajícího řádně a včas v souladu s návodem k obsluze a provozu Zboží provádět veškeré činnosti a dodávat potřebné díly, kapaliny a jiné věci, které jsou potřebné pro řádný a bezvadný provoz Zboží s přihlédnutím k podmínkám jeho provozu a způsobu jeho užívání. Servis bude prováděn ve vztahu ke Zboží v České republice přímo Prodávávajícím. Nejde-li o Odstranění vady ve smyslu článku VIII. této smlouvy, bude servis Zboží poskytován za úplaty dle platného ceníku poskytovatele servisu. Prodávávající se zavazuje, že Servis Zboží alespoň na jedné z těchto podstatných částí zboží: podvozek nebo nástavba, bude uchazeč zajišťovat sám, resp. v jeho servisní síti, nikoli pomocí nebo prostřednictvím poddávatele.
- 4.5 Prodávávající se zavazuje zajistit, aby po celou dobu povinnosti provádět Servis Zboží byly splněny následující podmínky:
- (a) K započetí servisního zásahu dojde do 24 (dvacet čtyř) hodin od nahlášení závady. Započítím servisního zásahu se rozumí příjezd kvalifikovaného pracovníka na místo, kde se Zboží nachází, a započítí veškerých činností nutných k provedení servisního úkonu či odstranění vady.
- (b) Komunikace s Prodávávajícím a s poskytovatelem servisu bude probíhat v českém jazyce.
- 4.6 Prodávávající je povinen na žádost Kupujícího zajistit veškerý Pozáruční servis Zboží po dobu 5 (pět) let od uplynutí Záruční doby uvedené v článku VIII. této smlouvy. „**Pozáruční servis Zboží**“ znamená povinnost prodávávajícího řádně a včas v souladu s návodem k obsluze a provozu Zboží provádět veškeré činnosti a dodávat potřebné díly, kapaliny a jiné věci, které jsou potřebné pro řádný a bezvadný provoz Zboží s přihlédnutím k podmínkám jeho provozu a způsobu jeho užívání. Pozáruční servis Zboží bude prováděn ve vztahu ke Zboží v České republice, a to v autorizovaném servise. Pozáruční servis Zboží bude poskytován za úplaty dle platného ceníku poskytovatele servisu. Prodávávající se zavazuje, že Pozáruční servis Zboží alespoň na jedné z těchto podstatných částí zboží: podvozek nebo nástavba, bude uchazeč zajišťovat sám, resp. v jeho servisní síti, nikoli pomocí nebo prostřednictvím poddávatele.
- 4.7 Prodávávající se zavazuje zajistit, aby po celou dobu povinnosti provádět Pozáruční servis Zboží byly splněny následující podmínky:
- (a) K započetí servisního zásahu dojde do 24 (dvacet čtyř) hodin od nahlášení závady. Započítím servisního zásahu se rozumí příjezd kvalifikovaného pracovníka na místo, kde se vozidlo nachází, a započítí veškerých činností nutných k provedení servisního úkonu či odstranění vady.
- (b) Komunikace s Prodávávajícím a s poskytovatelem servisu bude probíhat v českém jazyce.

V.

PŘEDÁNÍ A PŘEVZETÍ ZBOŽÍ

- 5.1 Prodávávající je povinen Zboží na vlastní náklady dodat do místa dodání dle čl. 4.3 této Smlouvy, a to v termínu dodání a v hodině dodání dle čl. 4.2 této Smlouvy. Prodávávající je povinen Zboží dodat v množství, druhu, technické specifikaci a kvalitě v souladu s touto Smlouvou. Prodávávající je povinen umožnit Kupujícímu prohlídku Zboží a ověření funkčnosti Zboží. Společně s dodáním Zboží je Prodávávající povinen Kupujícímu předat veškeré návody k obsluze.

- 5.2 Poté, co si Kupující Zboží prohlédne, ověří jeho funkčnost a zkontroluje úplnost dokumentů ve smyslu ustanovení čl. 3.3 této Smlouvy, sepiší Smluvní strany Předávací protokol. Současně s podpisem Předávacího protokolu je Prodávající povinen vystavit Kupujícímu potvrzení o záruce, aby mohl Kupující řádně uplatnit Reklamací případných vad Zboží. Pro vyloučení pochybností se uvádí, že Kupující je oprávněn přizvat k prohlédnutí Zboží, ověření jeho funkčnosti a kontrole úplnosti dokumentů a dokladů kteréhokoliv svého zaměstnance, zmocněnce, poradce či jakoukoli třetí osobu. Zboží se považuje za předané a převzaté Kupujícím až okamžikem podpisu Předávacího protokolu.
- 5.3 Kupující není povinen převzít Zboží, které trpí jakýmkoliv vadami, zejména pokud neodpovídá specifikaci a/nebo nesplňuje některý z požadavků na Zboží dle této Smlouvy, není funkční a/nebo se Zbožím nebyla dodána Dokumentace.
- 5.4 V případě, že Kupující odmítne z kteréhokoliv z důvodů uvedených v čl. 5.3 určité Zboží převzít, je Prodávající povinen dodat Kupujícímu bezvadné a plně funkční Zboží, splňující veškeré vlastnosti specifikované v této Smlouvě nejpozději v dodatečně lhůtě pěti (5) dnů počínající dnem následujícím po příslušném Termínu dodání. Ustanovení čl. 5.2 a 5.3 Smlouvy v tomto případě platí obdobně.
- 5.5 Prodávající (nebo jím zmocněná osoba) je nejpozději při předání a převzetí Zboží povinen provést řádné proškolení pracovníků Kupujícího, kteří budou Zboží provozovat a obsluhovat, ve všech věcech provozu a obsluhy zboží, tedy zejména seznámit je se Zbožím včetně všech součástí a příslušenství, s jeho funkcemi, provozem, obsluhou, veškerými ovládacími prvky, s návodem k obsluze a s pravidly bezpečnosti a ochrany zdraví při práci a používání Zboží. Vzor prezenční listiny školení obsluhy stroje (zařízení) podle tohoto odstavce je uveden v příloze č. 3 této Smlouvy.

VI.

PŘECHOD PRÁV KE ZBOŽÍ

- 6.1 Vlastnické právo ke Zboží přechází na Kupujícího okamžikem převzetí příslušného Zboží Kupujícím.
- 6.2 Nebezpečí škody na Zboží přechází na Kupujícího okamžikem převzetí příslušného Zboží Kupujícím.

VII.

KUPNÍ CENA A ZPŮSOB JEJÍ ÚHRADY

- 7.1 Smluvní strany sjednávají kupní cenu za Zboží takto:

	Celková nabídková cena v Kč bez DPH	DPH v Kč	Celková nabídková cena dodávek v Kč včetně DPH
	(a)	(b)	(c) = (a) + (b)
Svozové vozidlo 26.000 kg	5 441 000,-	1 142 610,-	6 583 610,-

- Pro vyloučení pochybností se stanoví, že kupní cena za Zboží je souhrnnou cenou za splnění předmětu této Smlouvy.
- 7.2 Smluvní strany se dohodly, že celková kupní cena za splnění předmětu této Smlouvy uvedená výše v čl. 7.1 Smlouvy je sjednána jako pevná a nepřekročitelná.
- 7.3 Kupní cena za Zboží bude uhrzena po převzetí Zboží Kupujícím postupem podle odstavců 7.4. až 7.11. této Smlouvy ve lhůtě třiceti (30) dnů tam uvedeně.
- 7.4 Prodávajícímu vznikne nárok na zaplacení kupní ceny za dodávku Zboží, které bude Kupujícímu od Prodávajícího dodáno a které bude zároveň Kupujícím od Prodávajícího převzato ve smyslu čl. V. této Smlouvy. Úhrada kupní ceny za převzaté Zboží je splatná na základě Faktury vystavené Prodávajícím.
- 7.5 Prodávající může vystavit Fakturu na úhradu kupní ceny za převzaté Zboží nejdříve v den převzetí příslušného Zboží Kupujícím, avšak nikoli dříve, než po podepsání Předávacího protokolu ve vztahu k příslušnému Zboží. Faktura bude vystavena na částku, která bude rovna kupní ceně příslušného Zboží, které bylo převzato ve smyslu čl. V. této Smlouvy Kupujícím. Faktura musí být doručena Kupujícímu nejpozději do patnácti (15) kalendářních dnů ode dne, ve kterém Prodávajícímu vzniklo právo na vystavení Faktury. K částce Faktury bude připočtena DPH v zákonné výši.

- 7.6 Kupní cena bude způsobem sjednaným v této Smlouvě zaplacená na bankovní účet Prodávávajícího uvedený Prodávávajícím na Faktuře za příslušné Zboží.
- 7.7 Faktury Prodávávajícího musí splňovat veškeré náležitosti daňového dokladu ve smyslu příslušných právních předpisů platných na území České republiky a musí obsahovat ve vztahu k příslušnému Zboží věcně správné a dostatečně podrobné údaje. Přílohou každé Faktury musí být kopie Předávacího protokolu nebo jiného dokladu potvrzujícího Kupujícím dokládající oprávněnost fakturované částky.
- 7.8 Kupující je oprávněn Fakturu vrátit Prodávávajícímu ve lhůtě třiceti (30) kalendářních dnů ode dne jejího doručení Kupujícímu, pokud Faktura nebude obsahovat náležitosti dle ustanovení čl. 7.7 Smlouvy. Prodávávající je v tomto případě povinen Kupujícímu bezodkladně doručit novou Fakturu, která bude splňovat veškeré náležitosti dle ustanovení čl. 7.7 Smlouvy.
- 7.9 Faktura je splatná ve lhůtě třiceti (30) kalendářních dnů ode dne jejího doručení Kupujícímu. V případě vrácení Faktury Kupujícím zpět Prodávávajícímu postupem podle čl. 7.8 Smlouvy započne běžet lhůta splatnosti Faktury, uvedená v předchozí větě, až po doručení bezvadné Faktury. Případně-li poslední den lhůty splatnosti Faktury na den, který není Pracovním dnem, posouvá se splatnost na nejbližší následující Pracovní den. Faktura se považuje za zaplacenou v okamžiku, kdy bude peněžní částka uvedená ve Faktuře odepsána z bankovního účtu Kupujícího.
- 7.10 Kupní cena stejně jako jakékoliv jiné peněžité částky uvedené v této Smlouvě jsou uváděny bez DPH, není-li výslovně uvedeno jinak.
- 7.11 Kupní cena za Zboží zahrnuje i veškeré náklady Prodávávajícího spojené s plněním této Smlouvy, a to zejména veškeré náklady za dopravu Zboží do místa dodání, včetně zabalení, naložení a vložení Zboží, veškeré náklady plynoucí ze záruk dle čl. VIII. této Smlouvy, veškeré náklady na jakékoliv skladování Zboží a veškeré náklady Prodávávajícího na doklady a dokumenty ke Zboží ve smyslu čl. 3.3 této Smlouvy a veškerá cla, daně (mimo DPH) a jakékoli další poplatky související s plněním této Smlouvy a také zahrnuje úplatu za práva duševního vlastnictví poskytnutá Kupujícímu, resp. převedená na Kupujícího v souvislosti s dodávkou Zboží. Pro vyloučení jakýchkoli pochybností se stanoví, že Prodávávající je povinen uhradit jakékoli náklady, cla, daně (mimo DPH) a/nebo jakékoli poplatky související s plněním této Smlouvy bez toho, že by tím Prodávávajícímu vznikl vůči Kupujícímu jakýkoli nárok.
- 7.12 Kupující provede úhradu ve splatnosti na bankovní účet Prodávávajícího uvedený na faktuře za předpokladu, že tento účet bude ke dni platby zveřejněný správcem daně. V případě, že tato podmínka nebude splněna, Kupující uhradí pouze částku bez DPH, a doplatek bude uhrazen Prodávávajícímu až po zveřejnění čísla účtu v registru plátců. V případě, že účet nebude zveřejněn po uplynutí lhůty stanovené Kupujícím, bude DPH uhrazeno místně příslušnému správci daně Prodávávajícího.
- 7.13 Pokud je před odesláním platby (před zaplacením faktury) o Prodávávícím zveřejněna dle §106a zákona o daní z přidané hodnoty způsobem umožňujícím dálkový přístup skutečnost, že je Prodávávající nespolehlivým plátcem a vzniká tak ručení dle §109 odst. 3 zákona o daní z přidané hodnoty, bere Prodávávající na vědomí, že Kupující zaplatí na účet Prodávávajícího pouze fakturovanou částku bez DPH a DPH zaplatí přímo na účet správce daně. O takovém postupu Kupující dodatečně písemně Prodávávajícího informuje.

VIII.

ZÁRUČNÍ DOBA A REKLAMACE

- 8.1 Prodávávající podpisem Předávacího protokolu poskytuje Kupujícímu záruku za to, že:
- (a) Zboží nebude trpět žádnými vadami, ať už se jedná o vady materiálu, výrobní vady či vady technického zpracování Zboží, o vady zjevné či skryté nebo o vady právní či faktické, a bude plně odpovídat jeho specifikaci a vlastnostem dle této Smlouvy a dle platných právních předpisů,
 - (b) Zboží bude plně funkční, a to jednotlivé jeho části i všechny jeho součásti a příslušenství, jako funkční celek pro požadované použití tak, jak je popsáno v Zadávací dokumentaci,
 - (c) Zboží bude splňovat veškeré vlastnosti stanovené v této Smlouvě, a to zejména ty vlastnosti výslovně Kupujícím požadované, jakož i vlastnosti, které jsou obvykle na Zboží kladeny.
- 8.2 Prodávávající je povinen společně se Zbožím předat Kupujícímu potvrzení o záruce ke Zboží nejméně v rozsahu a délce sjednané v této Smlouvě.
- 8.3 Záruka podle tohoto čl. VIII. Smlouvy se nevztahuje na vady Zboží vzniklé poškozením Zboží způsobeným třetími osobami.
- 8.4 Prodávávající poskytuje Kupujícímu záruku za Zboží v rozsahu dle tohoto čl. VIII. Smlouvy na následující období:

Zboží	Záruka dle čl. 8.1 této Smlouvy
Svozové vozidlo 26.000 kg	Záruční doba 3 (tři) roky nebo 150 000 (sto padesát tisíc) km, dle toho co nastane dříve. Garantovaná životnost kluzných prvků 2 roky.

(Doba trvání záruky dle čl. 8.1 této Smlouvy dále jen „Záruční doba“)

Záruční doba počíná běžet dnem následujícím po okamžiku převzetí Zboží Kupujícím. V případě Vytčené vady (jak je tento termín definován níže) se běh Záruční doby (pokud ještě neuběhla celá) stává a počíná znovu běžet až ode dne převzetí opraveného reklamovaného Zboží zpět Kupujícím nebo ode dne, kdy Kupující a Prodávající vystaví písemné potvrzení o vyřízení Reklamací jiným způsobem, na kterém se Kupující a Prodávající dohodnou.

- 8.5 Kupující je povinen oznámit Prodávajícímu vadu Zboží, která se vyskytla v průběhu Záruční doby, a to bez zbytečného odkladu poté, kdy Kupující vadu zjistil (dále jen „Vytčení vady“). Vytčení vady musí být zasláno Prodávajícímu písemně, prostřednictvím e-mailu, faxu nebo jiným vhodným způsobem na kontaktní údaje uvedené v čl. XI. této Smlouvy.
- 8.6 Prodávající je povinen ve lhůtě 24 hodin započít odstraňování vady, která byla Prodávajícímu Vytčením vady oznámena (dále jen „Vytčená vada“). Započítím odstraňování vady se rozumí přijezd kvalifikovaného pracovníka na místo, kde se vozidlo nachází, a započítím veškerých činností nutných k odstranění vady. Jestliže je Vytčená vada opravitelná, je Prodávající povinen odstranit Vytčenou vadu opravou Zboží a/nebo výměnou kterékoliv vadné součástky Zboží za součástku bezvadnou. Kupující je oprávněn požadovat namísto odstranění Vytčené vady slevu z kupní ceny vadného Zboží.
- 8.7 Jestliže je Vytčená vada neopravitelná, je Kupující oprávněn požadovat po Prodávajícímu odstranění Vytčené vady výměnou vadného Zboží za Zboží bezvadné, slevu z kupní ceny a/nebo je oprávněn od Smlouvy odstoupit, a to dle své volby. Jestliže je Vytčená vada vadou právní, je Kupující oprávněn požadovat po Prodávajícímu odstranění Vytčené vady odstraněním právních vad bránících nerušenému používání Zboží Kupujícím, slevu z kupní ceny a/nebo je oprávněn od Smlouvy odstoupit, a to dle své volby.
- 8.8 Smluvní strany se mohou na žádost Kupujícího dohodnout na jiném způsobu řešení Reklamací. O jiném způsobu vyřešení Reklamací, bude-li dohodnut, Smluvní strany vystaví písemné potvrzení. Pro vyloučení pochybností se uvádí, že pokud nebude Prodávající Kupujícím požádán o jiné řešení Reklamací, než je odstranění Vytčené vady, je Prodávající povinen učinit veškeré kroky vedoucí k odstranění Vytčené vady. Prodávající je povinen provést odstranění vady Zboží vytčené v průběhu Záruční doby bezplatně.
- 8.9 Prodávající je povinen zajistit, že odstranění Vytčené vady Zboží ve smyslu předchozích odstavců tohoto článku Smlouvy (dále jen „Odstranění vady“) bude provedeno k tomu odborně způsobilými a řádně proškolenými osobami, které složily všechny potřebné zkoušky a jsou držiteli veškerých oprávnění nutných k řádnému Odstranění vady Zboží. Prodávající je povinen při Odstranění vady postupovat s odbornou péčí, bez zbytečných prodloužení a zvolit metodu vedoucí optimální cestou k řádnému a rychlému Odstranění vady Zboží. Při Odstranění vady Zboží je Prodávající povinen postupovat v souladu s požadavky a instrukcemi Kupujícího a v souladu s jemu známými zájmy Kupujícího. V případě, že Prodávající využije třetích osob k Odstranění vady, zůstává Prodávající plně odpovědný Kupujícímu za Odstranění vady v souladu s touto Smlouvou a Prodávající není zbaven jakýchkoliv závazků vyplývajících ze Smlouvy a Kupující není omezen ani zbaven jakýchkoliv práv vyplývajících ze Smlouvy.
- 8.10 Prodávající je povinen započít s odstraňováním Vytčené vady nejpozději ve lhůtě dle čl. 8.6 Smlouvy a Vytčenou vadu odstranit nejpozději ve lhůtě pěti (5) dní ode dne jejího oznámení Prodávajícímu, nedohodnou-li se smluvní strany písemně ze závažných důvodů na jiné lhůtě. Prodávající je povinen po celou dobu odstraňování Vytčených vad Zboží o postupu odstraňování těchto vad a lhůtě nutné k jejich odstranění písemně informovat Kupujícího, kdykoli o to Kupující požádá.
- 8.11 Po odstranění Vytčené vady je Prodávající povinen opravené bezvadné a plně funkční Zboží předat Kupujícímu. Kupující je oprávněn převzít reklamovaného Zboží odmítnout, pokud zjistí, že Vytčené vady nebyly řádně odstraněny. Pokud Kupující odmítne převzít reklamovaného Zboží, resp. pokud Prodávající Vytčené vady ve lhůtě podle předchozího odstavce neodstraní, je Prodávající povinen odstranit Vytčené vady nejpozději v dodatečně lhůtě dvou (2) Pracovních dnů. V případě, že opravené Zboží převzeme, vystaví o tom Prodávajícímu písemné potvrzení. Pro účely ustanovení čl. 8.4 Smlouvy se uvádí, že Záruční doba (pokud ještě neuběhla celá) započne znovu běžet ve vztahu k reklamovanému Zboží ode dne následujícího po dni, kdy Prodávající převzal písemné potvrzení podle předchozí věty.
- 8.12 Pokud Prodávající neodstraní Vytčené vady ani v této dodatečně lhůtě podle předchozího odstavce, má se za to, že Vytčená vada je vadou neodstranitelnou, a Kupující má dále právo požadovat slevu z kupní ceny, výměnu reklamovaného Zboží za Zboží nové a/nebo má právo od Smlouvy odstoupit, a to dle své volby. V případě výměny reklamovaného Zboží za Zboží nové běží v případě

- nového Zboží nová Záruční doba v délce uvedené v čl. 8.4 Smlouvy ode dne písemného převzetí nového Zboží Kupujícím. Ustanovení této Smlouvy nejsou dotčeny případné další nároky Kupujícího z vad Zboží vyplývající mu z Občanského zákoníku či jiných právních předpisů.
- 8.13 Je-li dodáním Zboží s vadami porušena Smlouva podstatným způsobem, má Kupující nároky z vad zboží podle Občanského zákoníku. Smluvní strany sjednávají, že za podstatné porušení Smlouvy je nutné považovat zejména následující případy:
- a) prodlení Prodávávajícího s dodáním Zboží o více jak pět (5) pracovních dní,
 - b) dodání Zboží s podstatnými vadami, zejména s vadami materiálu, výrobními vadami, vadami technického zpracování Zboží, právními vadami, vadami resp. nesplněním požadavků uvedených ve specifikaci a vlastnostech Zboží dle této Smlouvy a dle platných právních předpisů, vadami ve funkčnosti Zboží, vadami, resp. nesplněním vlastností uvedených v dokumentech a dokladech ve smyslu čl. III.. této Smlouvy, vadami, resp. nesplněním vlastností výslovně Kupujícím požadovaných, jakož i vlastností, které jsou obvykle na Zboží kladeny.
 - c) prodlení Prodávávajícího dle čl. 5.4 Smlouvy s dodáním bezvadného a plně funkčního Zboží, splňujícího veškeré vlastnosti specifikované v této Smlouvě poté, co Kupující odmítá určité Zboží převzít z důvodů uvedených v čl. 5.3 Smlouvy,
 - d) prodlení Prodávávajícího dle čl. 8.11 Smlouvy s odstraněním vytké vady poté, co Kupující odmítá převzetí reklamovaného Zboží,
 - e) prodlení Prodávávajícího s odstraněním vytké vady delší než třicet kalendářních dnů,
 - f) dvojnásobný výskyt stejné vady nebo výskyt alespoň tří různých vad v průběhu záruční doby,
 - g) případ, kdy bude zjištěno, že (i) Prodávávající je v úpadku, (ii) vůči Prodávávajícímu je vedeno insolvenční řízení, v němž zároveň (a) bylo vydáno rozhodnutí o úpadku nebo (b) insolvenční návrh byl zamítnut proto, že majetek Prodávávajícího nepostačuje k úhradě nákladů insolvenčního řízení, nebo (c) byl konkurs zrušen proto, že majetek Prodávávajícího byl zcela nepostačující, nebo (iii) byla zavedena nucená správa Prodávávajícího podle zvláštních právních předpisů, (iv) Prodávávající je v likvidaci, a/nebo byla zahájena likvidace Prodávávajícího,
 - h) případ, kdy bude dodatečně zjištěno, že Prodávávající nesplnil podmínky řízení na veřejnou zakázku, na jehož základě byla uzavřena tato Smlouva, zejména pokud bude zjištěno, že Prodávávající uvedl nepravdivé či zavádějící údaje, nebo nespĺňoval kvalifikační předpoklady stanovené Zadávací dokumentací,
 - i) prodlení Kupujícího s úhradou kupní ceny na základě Faktury, které nebude do třiceti kalendářních dnů ode dne doručení písemného vytké prodlení Prodávávajícímu Kupujícímu odstraněno, vyjma případů uvedených v následujícím odstavci 8.14.
- 8.14 Do odstranění vady nemusí Kupující platit část kupní ceny odhadem přiměřeně odpovídající jeho právu na slevu. V případě vady, která znamená podstatné porušení smlouvy ze strany Prodávávajícího, Kupující nemusí uhradit celou kupní cenu, a to až do doby odstranění takové vady a převzetí Zboží kupujícím. Nezaplacením kupní ceny nebo její části podle tohoto odstavce nemá za následek prodlení Kupujícího s úhradou kupní ceny a Prodávávající v takovém případě nemůže vůči Prodávávajícímu uplatňovat žádné sankce ani jakékoli jiné nepříznivé právní kroky.
- 8.15 Smluvní strany se dohodly, že lhůta pro vytknutí vady uvedená v § 1921 odst. 1 a v § 2112 odst. 1 občanského zákoníku se prodlužuje na lhůtu šesti měsíců ode dne, kdy kupující měl možnost vadu zjistit; tato lhůta končí nejpozději uplynutím Záruční doby. Ustanovení § 1921 odst. 3 věty první a § 2112 odst. 1 věty první občanského zákoníku se nepoužije.
- 8.16 Veškerá komunikace spojená se zárukou a reklamací podle tohoto článku VIII. Smlouvy bude probíhat v českém jazyce.

IX. SANKCE

- 9.1 Za prodlení s dodatkou Zboží Prodávávající dle této Smlouvy a/nebo za prodlení s odstraněním Vytké vady je Kupující oprávněn požadovat, aby mu Prodávávající uhradil smluvní pokutu ve výši 0,1 % (jedné desetiny procenta) z ceny nedodaného Zboží, resp. Zboží, u kterého je Prodávávající v prodlení s odstraněním Vytké vady, (bez DPH) za každý i započaty den prodlení. Smluvní pokuta je splatná na písemnou výzvu Kupujícího učiněnou vůči Prodávávajícímu.
- 9.2 V případě prodlení Prodávávajícího s plněním povinnosti písemně vyzrozumět Kupujícího o změně poddodavatele dle článku XI., odst. 11.1 Smlouvy je Kupující oprávněn vůči Prodávávajícímu požadovat zaplacení smluvní pokuty ve výši ve výši 1 % (jednoho procenta) z ceny Zboží bez DPH.
- 9.3 V případě porušení povinnosti Prodávávajícího zajišťovat Servis Zboží způsobem uvedeným v článku IV., odst. 4.4 a odst. 4.5 této smlouvy je Kupující oprávněn vůči Prodávávajícímu požadovat zaplacení smluvní pokuty ve výši ve výši 15 % (patnácti procent) z ceny Zboží bez DPH.
- 9.4 V případě porušení jiné povinnosti vyplývající pro Prodávávajícího z této Smlouvy, která není uvedena v předchozích odstavcích tohoto článku IX. Smlouvy, je Kupující oprávněn vůči Prodávávajícímu požadovat zaplacení smluvní pokuty ve výši 0,3 % (tři desetin procenta) z ceny Zboží bez DPH.

- 9.5 Výše uvedené smluvní pokuty je Kupující též oprávněn započíst vůči pohledávce Prodávajícího na úhradu kupní ceny; v takovém případě je kupující oprávněn uhradit kupní cenu sníženou o smluvní pokutu. Nedojde-li k započtení smluvní pokuty podle předchozí věty, je smluvní pokuta splatná nejpozději do patnácti dnů ode dne doručení písemné výzvy k její úhradě Prodávajícímu.
- 9.6 Právo Kupujícího požadovat zaplacení náhrady plné výše škody vzniklé Kupujícímu v důsledku porušení kterékoliv ze smluvních povinností zajištěných smluvními pokutami uvedenými v předchozích odstavcích článku IX. Smlouvy není zaplacením příslušné smluvní pokuty dotčeno. Zaplacením smluvní pokuty není dotčeno právo Kupujícího žádat splnění povinnosti podle této Smlouvy vůči Kupujícímu ani povinnost Kupujícího takovou povinnost splnit.
- 9.7 V případě prodlení se zaplacením kupní ceny postupem podle odstavců 7.3 až 7.11 této Smlouvy je Prodávající oprávněn požadovat, aby mu Kupující uhradil úrok z prodlení ve výši 0,1 % (jedné desetiny procenta) z dlužné částky za každý i započatý den prodlení. Úrok z prodlení je splatný na písemnou výzvu Prodávajícího učiněnou vůči Kupujícímu. Ustanovení tohoto odstavce se nepoužije pro případy uvedené v článku VIII. odstavci 8.14 a v článku IX., odstavci 9.5 Smlouvy.

X.




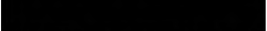
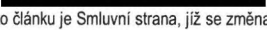

UKONČENÍ SMLUVNÍHO VZTAHU

- 10.1 Smluvní strany jsou oprávněny odstoupit od této Smlouvy v souladu a za podmínek stanovených touto Smlouvou a/nebo v příslušných ustanovení Občanského zákoníku, a to s odchylkami stanovenými níže v tomto čl. X. Smlouvy.
- 10.2 Smluvní strany se dohodly, že každá Smluvní strana je oprávněna za podmínek stanovených v této Smlouvě a Občanském zákoníku odstoupit od této Smlouvy, a to plně, nebo i částečně pouze ve vztahu ke Zboží, jehož se týká příslušné porušení povinností dle této Smlouvy.
- 10.3 Odstoupení od Smlouvy musí být učiněno písemně a musí být doručeno druhé Smluvní straně. V případě odstoupení od Smlouvy Smlouva zaniká dnem doručení písemného odstoupení druhé Smluvní straně.

XI.

OSTATNÍ A ZÁVĚREČNÁ USTANOVENÍ

- 11.1 V případě, že Prodávající v průběhu plnění závazků podle této smlouvy hodlá změnit/změnit poddodavatele původně uvedeného v nabídce zakázky „**Svozové vozidlo 2020**“, je povinen o tom předem písemně vyrozumět Kupujícího a taková změna poddodavatele podléhá předchozímu schválení Kupujícího, jinak je taková změna vůči Kupujícímu neúčinná.
- 11.2 Prodávající a Kupující se dohodli, že veškerá komunikace mezi oběma stranami a s poskytovatelem servisu bude probíhat v českém jazyce.
- 11.3 Tato Smlouva nabývá platnosti dnem jejího uzavření a účinnosti dnem jejího zveřejnění v registru smluv dle zákona č. 340/2015 Sb., ve znění pozdějších předpisů.
- 11.4 Smluvní strany se dohodly, že Kupující bezodkladně po uzavření této smlouvy odešle smlouvu k řádnému uveřejnění do registru smluv vedeného Ministerstvem vnitra ČR.
- 11.5 Žádná ze Smluvních stran nemá právo postoupit či jinak převést svá práva či povinnosti vyplývající z této Smlouvy na třetí osobu bez předchozího písemného souhlasu druhé Smluvní strany.
- 11.6 Prodávající se zavazuje spolupůsobit při výkonu případné kontroly prováděné u Kupujícího podle obecně závazných právních předpisů, přitom se zejména zavazuje poskytnout nezbytné informace a veškeré doklady související s plněním podle této smlouvy, které si vyžádají kontrolní orgány, dokladovat svoji činnost a umožnit kontrolu dokladů pověřeným osobám, a to po dobu 10 let po skončení plnění zakázky.
- 11.7 Prodávající se zavazuje řádně uchovávat a archivovat veškeré originály účetních dokladů a originály dalších dokumentů souvisejících s realizací zakázky po dobu 10 let po skončení plnění zakázky.
- 11.8 Prodávající není oprávněn jednostranně započíst jakékoli svoje splatné či nesplacené pohledávky z této Smlouvy za Kupujícími proti jakýmkoli pohledávkám, jež má Kupující vůči Prodávajícímu. Kupující je oprávněn započíst proti jakýmkoli peněžitým pohledávkám Prodávajícího za Kupujícími své vzájemně peněžitě pohledávky vzniklé dle Smlouvy. Kupující je oprávněn vůči nesplaceným peněžitým pohledávkám Prodávajícího započíst své peněžitě pohledávky splatné.
- 11.9 Prodávající bere na vědomí, že Kupující je oprávněn informace, jež v souvislosti s touto Smlouvou obdržel od Prodávajícího, uveřejnit nebo zpřístupnit třetím osobám, a to zejména z důvodů stanovených platnými právními předpisy v oblasti práva veřejnosti na informace. Prodávající proto souhlasí se zveřejněním takových informací Kupujícími. Tento odstavec rovněž neomezuje

- oprávnění Smluvních stran poskytnout potřebné informace svým auditorům nebo právním, ekonomickým či jiným poradcům, kteří jsou vůči Smluvní straně vázáni mlčenlivostí, ani neomezuje oprávnění Smluvních stran uplatňovat svá práva z této Smlouvy.
- 11.10 Bude-li některé ustanovení této Smlouvy shledáno neplatným nebo nevymahatelným, taková neplatnost nebo nevymahatelnost nezpůsobí neplatnost či nevymahatelnost celé Smlouvy s tím, že v takovém případě bude celá Smlouva vykládána tak, jako by neobsahovala jednotlivá neplatná nebo nevymahatelná ustanovení, a v tomto smyslu budou vykládána a vymáhána i práva Smluvních stran vyplývající z této Smlouvy. Smluvní strany se dále zavazují, že budou navzájem spolupracovat s cílem nahradit takové neplatné nebo nevymahatelné ustanovení platným a vymahatelným ustanovením, jímž bude dosaženo stejného ekonomického výsledku (v maximálním možném rozsahu v souladu s právními předpisy), jako bylo zamýšleno ustanovením, jež bylo shledáno neplatným či nevymahatelným.
- 11.11 Smluvní strany sjednávají, že § 564 zákona č. 89/2012 Sb., občanský zákoník, ve znění pozdějších předpisů, se nepoužije, tzn., měnit nebo doplňovat text smlouvy je možné pouze formou písemných dodatků podepsaných oběma smluvními stranami. Možnost měnit smlouvu jinou formou smluvní strany vylučují. Za písemnou formu není pro tento účel považována výměna e-mailových či jiných elektronických zpráv. Neplatnost dodatků z důvodu nedodržení formy lze namítnout kdykoliv a to i když již bylo započato s plněním.
- 11.12 Prodávající o sebe přebírá nebezpečí změny okolností podle § 1765 odst. 2 občanského zákoníku.
- 11.13 Brání-li Smluvní straně ve splnění povinnosti vyšší moc, prodlužuje se lhůta ke splnění této povinnosti o dobu trvání překážky vyšší moci a o dobu přiměřeně potřebnou k jejímu splnění. Nedojde-li ke splnění povinnosti, jejímž včasnému splnění zabránila vyšší moc, ani do 31. 12. 2020, má kterákoliv Smluvní strana právo od Smlouvy odstoupit.
- 11.14 Platnost, plnění, výklad a účinky této Smlouvy se řídí právním řádem České republiky, zejména ustanoveními Občanského zákoníku.
- 11.15 Veškeré spory, které by mohly vzniknout z této Smlouvy nebo v souvislosti s ní, budou ve smyslu ustanovení § 89a zákona č. 99/1963 Sb., občanský soudní řád, v platném znění, rozhodovány věcně příslušným soudem České republiky příslušným v místě sídla Kupujícího ke dni podpisu této Smlouvy.
- 11.16 Tato Smlouva se vyhotovuje ve čtyřech (4) stejnopisech, z nichž obě Smluvní strany obdrží po dvou (2) stejnopisech. Tato Smlouva byla sepsána v českém jazyce.
- 11.17 Nedílnou součástí této Smlouvy tvoří přílohy:
- | | | |
|--------------|---|----------------------------|
| Příloha č. 1 | - | Vzor Předávacího protokolu |
| Příloha č. 2 | - | Parametry Zboží |
| Příloha č. 3 | - | Prezenční listina školení |
- 11.18 Veškerá písemná komunikace mezi Smluvními stranami bude probíhat v českém jazyce a výhradně osobním doručením, doporučenou poštou nebo kuriérní službou na níže uvedené adresy:
- | | |
|-------------------------------|--|
| Při doručování Kupujícímu: | Hůrka 1803, Bílé Předměstí, 530 12 Pardubice |
| Při doručování Prodávajícímu: | Sobínská 186, 252 19 Chrástany |
- 11.19 Smluvní strany se dohodly, že doporučenou zásilku odeslanou druhé straně poštou na adresu uvedenou v článku XI. této smlouvy považují za doručenu třetího Pracovního dne ode dne jejího odeslání.
- 11.20 Jiná než písemná komunikace mezi Smluvními stranami bude probíhat v českém jazyce prostřednictvím následujících kontaktů:
- | | | |
|-------------------------|---------|---|
| V případě Kupujícího: | Jméno: |  |
| | E-mail: |  |
| | Tel.: |  |
| V případě Prodávajícího | Jméno: |  |
| | E-mail: |  |
| | Tel.: |  |
- 11.21 Veškeré změny kontaktních údajů uvedených v tomto článku je Smluvní strana, již se změna týká, povinna písemně sdělit druhé Smluvní straně s tím, že změna kontaktních údajů nabývá účinnosti ve vztahu k druhé Smluvní straně doručením tohoto sdělení.

11.22 Na důkaz svého souhlasu s obsahem této smlouvy k ní smluvní strany připojily své podpisy.

V Pardubicích, dne 29-04-2020



Jaroslav Bezděkovský
předseda představenstva



Ing. Aleš Kopecký
místopředseda představenstva

Smp – Odpady a.s.
Hůrka 1803, Bílé Předměstí
530 12 Pardubice
IČ: 275 47 230

V Pardubicích, dne 28-04-2020



Jaroslav Bezděkovský - na základě plné moci
Sales Representative – Special Vehicles



SCANIA

Scania Czech Republic s.r.o.
Obchodní oddělení
Sobínská 186, 252 19 Chrástany
IČO: 61251186, DIČ: CZ61251186

**Příloha č. 1
Vzor Předávacího protokolu**

PŘEDÁVACÍ PROTOKOL

SmP - Odpady a.s.

Hůrka 1803, Bílé Předměstí, 530 12 Pardubice
IČO 252 62 572

Zastoupená ve věcech plnění smlouvy:
Ing. Jiří Strouhal, výkonný ředitel
(dále jen „Kupující“),

tímto potvrzuje,

že dále uvedeného dne, měsíce a roku převzal od

Scania Czech Republic s.r.o.

Sobínská 186, 252 19 Chrástřany
IČO 61251186

Zastoupená ve věcech plnění smlouvy:
[redacted] – na základě plné moci
(dále jen „Prodávající“)

I.

následující Zboží: Nové, nepoužité svozové vozidlo na svoz komunálního odpadu s rotačním stlačováním, o celkové hmotnosti 26.000 kg. Vozidlo s univerzálním vyklápečem a s úpravou pro svoz bioodpadu. Svazové vozidlo je určeno pro každodenní využití v podmínkách Kupujícího. Vozidlo se mimo jiné bude pohybovat po nepevných komunikacích, komunikacích ve výstavbě a skládkách komunálního odpadu. Vozidlo bude univerzálně použitelné na všechny druhy bio-odpadů s vysokým podílem bio-složek včetně tekutin a domovní i průmyslový odpad. S ohledem na využívání vozidel na předpokládanou dobu 10 let, má vozidlo vyšší technické parametry a takovou výbavu, které prodlouží životnost nástaveb a umožní snížení nákladů na následné opravy. Vozidlo je vyráběno továrním způsobem. Součástí dodávky je i povinnost zajistit záruční servis přímo Prodávajícím minimálně na podvozek nebo nástavbu.

II.

Společně se Zbožím převzal Kupující od Prodávajícího následující doklady a dokumenty vztahující se ke Zboží: návod k obsluze

III.

Kontrolní seznam požadovaných parametrů:

A) Požadované provedení podvozku

1	nákladní vozidlo s celkovou hmotností min. 26.000 kg se 3-mi nápravami s hmotnostním rozložením min. 7,5 t + 10,5 t + 8,5 t na nápravy nebo vyšším, provedení pro provoz v odpadovém hospodářství	Ano
2	vozidlo bude provozováno jako svozové (zastávkový způsob provozu, popojíždění od stanoviště ke stanovišti bez dlouhých přejezdů). Vzhledem k těmto podmínkám nesmí být kladen nárok na jakoukoliv změnu jízdního režimu.	Ano
3	zátěžový diagram při zatížení vozidla do (1/3, 2/3, 3/3)	Ano

4	systém pohonu 6x2 s řiditelnou 1. a 3. nápravou, (vzduchem odpružený podvozek 1+2+3 náprava), stabilizátor na nápravě.	Ano
5	zadní (třetí náprava) s možností odlehčení (pomoc při rozjezdu)	Ano
6	třetí náprava řiditelná v každém jízdním režimu	Ano
7	regulace výšky podvozku min. 150 mm od jízdní polohy směrem nahoru	Ano
8	měření zatížení na všech nápravách se zobrazením na přístrojové desce (kontrola zatížení vozidla)	Ano
9	rozvor náprav 1a 2 maximálně 3.750 mm z důvodu pohybu vozidla v městské zástavbě	Ano
10	poháněná náprava musí být vybavena dvoumontáží a uzávěrou diferenciálu, vzhledem k provozu po nepevněných cestách (skládky, překladiště, komunikace ve výstavbě,...)	Ano
11	požadovaný rozměr pneumatik na hnací nápravě 315/80 R 22.5 M+S	Ano
12	s vozidlem musí být dodáno plnohodnotné rezervní kolo 1 ks	Ano
13	brzdy vozidla kotoučové na všech nápravách se systémem ABS + ASR (omezení prokluzu). Vozidlo vybaveno tempomatem, regulace rychlosti při jízdě z kopce, motorovou brzdou	Ano
14	regulace stability (ESP)	Ano
15	zastávková brzda	Ano
16	brzdový systém musí být vybaven filtrační jednotkou s vysoušečem vzduchu pro celoroční provoz	Ano
17	pohonná jednotka - vznětový motor plnicí platnou emisní normu s výkonem minimálně 235kW, krouticí moment min. 1600 Nm a objemem min 9L	Ano
18	u motoru nesmí docházet k přehřívání (jedná se o svozové vozidlo - časté zastavování, odběr výkonu u stojícího vozidla)	Ano
19	sací potrubí motoru musí být vyvedené v bezpečné zóně nad úroveň kabiny, nebo min 1500mm nad úroveň terénu (vozidlo v jízdní poloze)	Ano
20	vícetupňová převodovka - rozsah rychlostí musí umožnit popojíždění rychlostí od 3 km/h bez použití spojky a dosažení max. povolené přepravní rychlosti 90 km/h (automatizovaná převodovka, bez spojkového pedálu).	Ano
21	je požadován samočinný systém řazení - automatická nebo automatizovaná převodovka s možností manuálního řazení. Požadován režim pro vyproštění (rozhoupání zapadlého vozu), dále možnost přesunu zatížení na hnanou nápravu a odlehčení III osy.	Ano
22	sepnutí nástavby bude nastaveno tak, že k němu dojde automaticky při zastavení vozidla, bez nutnosti zařazení neutrálu, nebo zatažení ruční brzdy, pouze se sešlápnutým brzdovým pedálem bez jakékoli prodlévky	Ano
23	vedlejší pohon pro nástavbu (čerpadlo) s možností odpojení (elektromagnetická spojka, ...)	Ano
24	kabina pro celkem 3 osoby, s hydraulickým sklápěním	Ano
25	středové sedadlo i sedadlo druhého spolujezdce vybaveno bezpečnostním pásem a opěrkou hlavy	Ano
26	sedadla ve vozidle budou doplněna o odnímatelné potahy	Ano
27	kabina celooceťová odpružená, prodloužená s odkládacím prostorem za sedačkami	Ano
28	výška kabiny od země max. 3 300mm včetně sání bez majáků (vozidlo v jízdní poloze)	Ano
29	maximální celková výška vozidla s nástavbou nepřekročí 3 600mm.	Ano

30	výška v kabině pro prostředního spolujezdce (vzdálenost motorového tunelu od stropu) min. 1 250mm. Pro zajištění výšky lze provést i částečné vybrání motorového tunelu pro prostředního spolujezdce (uskočení, vybrání - zakryté plastovým profilem), pokud to umožní konstrukce kabiny. vzdálenost sedáku od stropu pro prostředního spolujezdce min. 1050mm.	Ano
31	výška podlahy od země max. 1 450mm (vozidlo v jízdní poloze)	Ano
32	hloubka kabiny od hrany dveří (B sloupek) směrem k zadní stěně min. 500mm (měřeno v úrovni opěrky hlavy u sedadla řidiče)	Ano
33	kabina bude doplněna o gumové rohožky na straně řidiče i obou spolujezdců (jednoduché vyjmutí z důvodu čištění)	Ano
34	okno v zadní stěně kabiny	Ano
35	střešní větrací klapka	Ano
36	multifunkční volant	Ano
37	determální skla a vnější clona předního skla proti oslnění řidiče	Ano
38	elektricky vyhřívané čelní sklo	Ano
39	elektricky ovládaná okna ve dveřích kabiny	Ano
40	elektricky ovládaná zpětná zrcátka včetně vyhřívání	Ano
41	ocelový přední nárazník	Ano
42	ochrana motoru a chladiče proti poškození a víření prachu (jízda po skládce)	Ano
43	palivová nádrž o kapacitě min. 280 lit z nerezů nebo hliníku uzamykatelná	Ano
44	vozidlo musí být vybaveno palubním kontrolním a servisním systémem pro kontrolu opotřebení a zobrazující interval prohlídky	Ano
45	zesílené akumulátory s kapacitou min. 2x12 V (min. 200 Ah), alternátor s výkonem min. 120 A	Ano
46	nastavitelný omezovač rychlosti (30km/h) při obsazených stupáčkách nástavby	Ano
47	světla pro denní svícení (automatické rozsvícení po nastartování) - provedení LED	Ano
48	zadní osvětlení vozidla včetně nástavby provedení LED (běžně dostupný typ/výrobce)	Ano
49	digitální tachograf	Ano
50	autorádio s přehrávačem (CD, USB, Bluetooth - připojení mobilního telefonu), příprava na digitální vysílání	Ano
51	min.2x výstup USB (pro nabíjení telefon, navigace...)	Ano
52	měníč napětí 24/12 V min.8A	Ano
53	vyvedené zásuvky 12V a 24 V v kabině	Ano
54	2ks majáků zábleskových na kabině včetně ochranného krytu proti poškození (mřížka) samostatně stojící majáky	Ano
55	za účelem následného zapojení monitorovací sady musí být vozidlo vybaveno výstupem údajů v mezinárodně normovaném formátu FMS	Ano
56	výfukové potrubí vyvedené za kabinou nad úroveň střechy, nebo do boku ke středu vozovky, ne směrem dolů k zemi	Ano
57	kabina vozidla musí být vybavena automatickou klimatizací, topením a centrálním zamykáním s dálkovým ovládáním	Ano
58	provedení podvozku ADR dle třídy AT	Ano
59	zástěrky na zadní blatníky	Ano
60	akustická výstraha při couvání splňující platnou normu s možností vypnutí	Ano
61	hasicí přístroj včetně krytu umístěný na vozidle, nebo v kabině na pevném držáku (odpovídající předpisům v ČR)	Ano
62	Lékárna	Ano

63	nářadí včetně zvedáku	Ano
64	příslušný počet zakládacích klínů	Ano
65	tlakoměr součástí pistole na úpravu tlaku v pneumatikách a hadice pro huštění pneumatik - vše s možností propojení pomocí rychlospojek již od vozidla (vývod vzduchu z vozidla osazen rychlospojkou)	Ano
66	výstražná lampa	Ano
67	tlakovzdušná přípojka - vývod vzduch v kabině včetně tlakovzdušné pistole(na ofuk) a hadice(spirála) připojení rychlospojkou	Ano
68	výstražný trojúhelník	Ano
69	sada náhradních žárovek	Ano
70	reflexní vesta	Ano
71	další požadovaná výbava vozidla - dle předpisů v ČR	Ano
72	Návod a popis zařízení v českém jazyce	Ano
73	požadovaná barva kabiny vozidla – bílá	Ano

B) Požadované provedení nástavby

1	sběrná nádoba o vlastní kapacitě zásobníku min.20 m3	Ano
2	technické údaje (rozměry, hmotnost)	Ano
3	nástavba pro sběr, rotační systém stlačování odpadu vloženého do zásobníku tak, aby došlo v průběhu jeho nakládání a stlačování k jeho promíchání. Určeno pro svoz a přepravu všech běžných druhů odpadů (komunální odpad, bio odpad, popeloviny, papír, sklo, plasty, a směsí těchto odpadů)	Ano
4	nástavba musí být vybavena samostatnou záchytnou vanou na sběr tekutin z bio-odpadů o kapacitě min. 170 lit, popř. s větší kapacitou včetně výpustného ventilu	Ano
5	ovládací panel v kabině (komunikace v českém jazyce)– s indikací provozních funkcí nástavby a signalizací zatížení vozidla při nakládání odpadu, dále musí být instalován barevný monitor v zorném poli řidiče s kamerovým systémem na vozidle vzadu nad vyklápečem	Ano
6	požadované stlačení odpadu min. 1:6	Ano
7	vzhledem k tomu, že je nástavba určena pro svoz všech běžných druhů odpadů musí být možno regulovat výkon stlačování za účelem zamezení nadměrného nežádoucího stlačení odpadu	Ano
8	doprava odpadu do nástavby při plnění zásobníku a ven při vyprazdňování nástavby musí být zajištěna pomocí šroubovice o výšce alespoň 100mm	Ano
9	pohon rotačního zásobníku bude zajištěn prostřednictvím pastorku a ozubeného věnce kolem celého bubnu	Ano
10	tloušťka stěny bubnu v místě pohonu min 8mm - vyrobeno z otěruvzdorného materiálu	Ano
11	požadavek na materiálové provedení lisovacího šneku – tloušťka plechu nosného trychtýře min. 6 mm, nosný trychtýř musí být zakončen lisovacím šnekem z otěruvzdorného kovu	Ano
12	lisovací šnek min. 8 mm vyrobeno z otěruvzdorného materiálu (vícevrstvý návar plechu)	Ano
13	na lisovacím šneku musí být výměnným způsobem připevněno lisovací ostří z otěruvzdorného materiálu, které musí být s ohledem na opotřebení při stlačování snadno vyměnitelné pomocí šroubového spojení a dostupné jako běžný ND	Ano
14	pro omezení hluchnosti při plnění zásobníku musí být buben z vnější strany opatřen předávnou protihlukovou izolací nanesenou na ocelovém tubusu zásobníku	Ano

15	celá sběrná nádoba, buben bude bez zakrytování (varianta s přiznaným otáčivým bubnem)	Ano
16	hydraulické čerpadlo musí splňovat minimální požadavky na tlak a průtok předepsaný výrobcem nástavby i vyklápěče (ČSN EN 1501-5)	Ano
17	zadní část bude vybavena rámem pro instalaci univerzálního vyklápěče, tzv. otevíracími vraty, s mechanickým zajištěním proti otevření a s jednoduchým způsobem otevíráním (DIN 30731)	Ano
18	elektronické ovládání v kabině s počítadlem provozních hodin - komunikace v českém jazyce (počítání motohodin pouze při skutečném chodu zařízení)	Ano
19	2 ks zadních pracovních světel nad vyklápěčem provedení LED	Ano
20	2ks výstražných majáků (LED)vzadu na nástavbě včetně ochranného krytu proti větřím a 2ks výstražných majáků (LED) vepředu na nástavbě	Ano
21	provedení zadního osvětlení vozidla včetně nástavby LED (běžně dostupný typ/výrobce)	Ano
22	přídavné boční osvětlení vozidla (2ks pracovních světel v přední části vozidla za I osobu a 2ks pracovních světel v zadní části vozidla za III osobu se samostatným spínáním v kabině na přístrojové desce vozidla - napájení přes podvozek) provedení LED	Ano
23	nástavba bude vybavena bezpečnostními stupačkami pro dvě osoby s blokací max. rychlosti vozidla	Ano
24	kamera vzadu na nástavbě s barevným LCD monitorem v kabině s citlivostí pro noční vidění	Ano
25	indikace zatížení vozidla na ovládacím pultu nástavby, nebo podvozku	Ano
26	automatické centrální mazání celé nástavby a vyklápěče (všechny mazací body) (vybaveno elektro čerpadlem), plnicí vstup vybaven filtrem, Pokud výrobce nedodává nástavbu s centrálním mazáním bude mazání prováděno při plánovaném servisu nástavby dodavatelem.	Ano
27	legislativní požadavek - svozové vozidlo jako celek musí odpovídat předpisům Evropská norma CE, ČSN EN 1501-1+A2, 2006/42/EC, NV 176/2008 Sb. ČSN EN 1501-4, směrnici 89/392/EHS a předpisům pro provoz vozidla na pozemních komunikacích	Ano
28	možnost výsypu odpadu v různých polohách otevření vrat z důvodu snížených výškových profilů v prostorách vykládky u odběratelů (volba proveditelná na ovládacím pultu v kabině)	Ano
29	boční ocelová ochrana obsluhy na stupače proti znečištění od vyklápěče, sloužící dále k zamezení bočního přístupu do zdvihacího mechanismu, přesah min. 700mm.	Ano
30	barevné provedení nástavby, zadní výklopné víko - zelená RAL 6018	Ano
31	barva bubnu ral 9010 bílá	Ano
32	zadní zástěrka v celé šíři vozidla	Ano
33	sklopné boční zábrany proti podjetí	Ano
34	skříň na nářadí umístěna na vozidle min.60L	Ano
35	nádoba na vodu pro mytí rukou se zásobníkem mycího prostředku	Ano
36	držák na lopatu a koště	Ano
37	Návod a popis zařízení v českém jazyce	Ano
38	katalog náhradních dílů	Ano
39	Zaškolení obsluhy a údržby vozidla jako celku	Ano
40	Servisní interval - nastaven časové	Ano
	C) Požadované provedení vyklápěče	

1	Dělený automatický hřebenový vyklápěč pro vyprazdňování nádob s funkcí manuálního ovládání	Ano
2	možnost nastavit v automatickém cyklu opakovaný výsyp (vyklepání nádob)	Ano
3	výsyp (klopný pohyb při výsypu) nádob pomocí vyklápěče s hřebenovým převodem na bocích vyklápěče	Ano
4	vyklápěč vhodný pro kulaté nádoby dle DIN 6629 (110lt), nádoby dle EN 840-1, kontejnery dle EN 840-2 a EN 840-3. Nádoby o objemu 60l.	Ano
5	zavěšení nádob a kontejnerů na univerzální hřeben	Ano
6	zavěšení kontejnerů dle EN 840-2 a EN 840-3 pomocí výklopných ocelových nakládacích ramen (objem 660l-1100l, kontejnery s plochým víkem)	Ano
7	Automatický aktivní doraz zajišťující šetrné a efektivní vyklepání nádoby v závislosti na její velikosti a poloze vyklápěče (při manipulaci s nádobou dochází k pohybu dorazu proti nádobě určené pro výsyp). Doraz dělený, zvlášť pro levou a zvlášť pro pravou část vyklápěče.	Ano
8	Oboustranné ovládání pomocí tlačítek možnost samostatného nezávislého ovládání vpravo/vlevo	Ano
9	spojení obou částí vyklápěče bezpečně bez nutnosti vstupování, nebo naklánění se do pracovního prostoru vyklápěče, (pomocí výklopných nakládacích ramen bezpečnost obsluhy-nesmí zasahovat do pracovního prostoru vyklápěče). Automatické zajištění výsypu kontejnerů bez zásahu obsluhy, pouze zvolením typu nádoby na ovládacím panelu.	Ano
10	přípevnění vyklápěče na nástavbu výměnným způsobem dle DIN 30731	Ano
11	blokace pohybu vozidla při vyklápěči v dolní poloze se zvukovou signalizací na ovládacím panelu v kabině vpřed, vzad	Ano
12	Automatické zvednutí zdvihacího vozíku vyklápěče do převozní polohy při zařazení rychlosti a spuštění vozíku při zařazení neutrálu	Ano
13	rozvod centrálního mazání - přívod do jednoho rozvaděče ze kterého bude vedení k levé a pravé části vyklápěče. Každá část bude mít svůj rozvaděč umístěný přímo na výklopném zařízení	Ano
14	Příprava pro vázící zařízení (tenzometry) umístěna na obou částech vyklápěče.	Ano
15	Boční plastové ochranné clony pro zabránění kolize obsluhy s vyklápěčem	Ano
16	vysouvací ramena bezpečnostní zábrany - při manipulaci s kontejnery v automatickém režimu	Ano
17	Zajištění proti úletu plastovými plachetkami v násypce	Ano
18	Návod a popis zařízení v českém jazyce	Ano
19	barva vyklápěče - zelená RAL 6018	Ano
20	doba výsypu jednotlivé nádoby max 7 s	Ano
21	doba výsypu kontejnerů do 12 s	Ano

**D) Systém vážení hmotnosti odpadu (obchodní vážení)
včetně výbavy, montáže na vozidlo a úředního ověření
Systém bude osazen na dělený hřebenový automatický
vyklápěč**

1	dynamický systém vážení s přípravou pro identifikaci nádob umístěný na univerzálním děleném vyklápěči	Ano
2	systém bude schopný vážit samostatně pomocí pravého a levého zvedáku, a dále pak zatížení vyklápěče při současně činnosti obou zvedáků (kontejnery)	Ano

A3	systém bude schopný provést vážení nádob - kulaté nádoby dle DIN 6629 (110lt), nádoby dle EN 840-1, kontejnery dle EN 840-2 a EN 840-3. Nádoby o objemu 60l.	Ano
4	systém bude schopný vážit i v případě zavěšení kontejnerů dle EN 840-2 a EN 840-3 pomocí výklopných ocelových nakládacích ramen (objem 660l-1100l, kontejnery s plochým víkem)	Ano
5	garance funkčnosti za všech provozních a povětrnostních podmínek (náklon vozidla, rozdíly teplot,...)	Ano
6	vyhodnocovací jednotka bude v kabině vozidla (palubní počítač). Jednotka bude umožňovat ruční zadání táry, tak i vytárování poslední navážené hodnoty.	Ano
7	Nastavení parametrů: datum a čas-automaticky, počet vážení-automaticky zadání druhu(názvu) odpadu, zadání místa (jméno, adresa), na vyhodnocovací jednotce - tyto údaje budou součástí vážního listku.	Ano
8	tisk vážního listku - celkový součet všech vážení pro jednotlivé zákazníky (jeden zákazník "x" vážení - na listku celková hodnota)	Ano
9	zajištění přenosu kompletních dat (jednotlivé vážení i celkový přehled včetně všech údajů) z vyhodnocovací jednotky pomocí USB klíče, včetně programu pro následné zpracování dat v PC. Jednoduché zpracování do Excel tabulky.	Ano
10	tiskárna pro tisk vážních listků	Ano
11	prohlášení, že měřidlo splňuje podmínky vyhl. Ministerstva průmyslu a obchodu č. 345/2002 Sb., kterou se stanoví měřidla k povinnému ověřování a měřidla podléhající schválení typu	Ano
12	Třída přesnosti Y(b)	Ano

E) Požadovaná záruka

1	Požadovaná záruka na celé vozidlo včetně nástavby a vyklápěče min. 36 měsíců nebo 150 000 km bez omezení	Ano
---	--	-----

IV.

Tento předávací protokol se vystavuje ve dvou (2) stejnopisech s tím, že jeden (1) stejnopis je určen pro Kupujícího a jeden (1) stejnopis je určen pro Prodávajícího.

V Pardubicích dne _____

V Chráštanech dne _____

SmP – Odpady a.s.

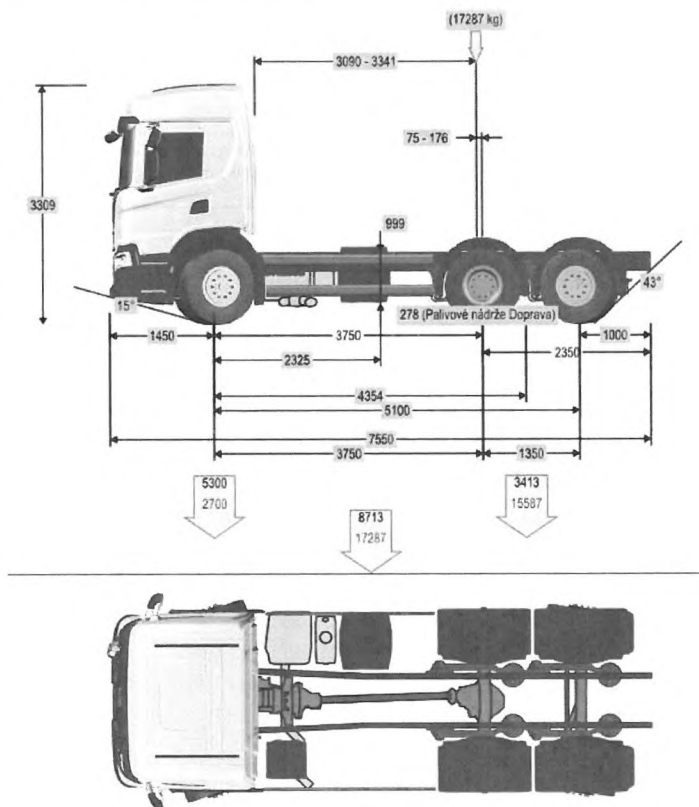
Scania Czech Republic s.r.o.

Parametry Zboží

!!! UCHAZEČ DOPLNÍ PARAMETRY PODLE SPECIFIKACE JÍM NABÍZENÉHO ZBOŽÍ V NABÍDCE!!!
Součástí bude podrobná technická specifikace dodaného zboží včetně obchodních názvů a označení.

Specifikace vozidla

Níže uvádíme detailní specifikaci vozidla.



Skupiny komponentů

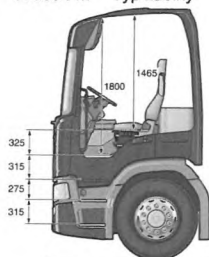
Základní výběr

02625 BN Adaptace+konfigurace náprav

B6X2*4

00889 FM Typ kabiny

CG17N



Skupiny komponentů

18515 BF Šasi adaptace a konfigurace kol

B6x2*4

18528 J Úroveň výbavy kabiny

Střední Regionální

18522 J Kolová výbava

Regionální normální - střední frekvence zastávek

Balíčky

02788 C Balíček Ovládání klimatizace

Automatic climate control

V balíčku je zahrnuta následující volitelná výbava: Klimatizace, klimatisační systém, automatický a systém topení.

Základní údaje

Typ vozidla

00001 A	Základní vozidlo	Základní šasi
01163 B	Provedení vozidla	šasi
00448 N	Konfigurace náprav	6X2*4
00272 B	Výška šasi	normální
00828 B	Konfigurace pérování	B - vzduchové

Homologace a štitky

04049 B	Globální homologace vozidla dle ES	Incomplete
06525 A	Štítek s EHK předpisy	ano
07202 A	Deklarovaná data CO2	ano
00003 B	Jazyk štítku	Anglický
01453 A	Technické únosnosti limitovány dle pneu	ano
19008 A	FUP Certifikace přední zábrany proti podjetí	ano
19009 A	RUP Certifikace zadní zábrany proti podjetí	ano
19010 A	Maximální výška vozidla dle certifikace	ano

Rozměry

01406 EB	Rozvor	3750 mm
05737 E	Dílčí rozvor zadních náprav (1-2 ZN)	1350 mm
	Délka zad. převisu (od první hnané ZN)	
01537 HN	JA/BEP L020	2350 mm
02791 AA	Délka zadního převisu (cena)	10 cm
00058 E	Šířka vozidla	2550 mm
03239 A	Maximální výška vozidla	4 metry

Hmotnosti

02751 D	Max. legislativní hmotnost 1. nápravy	8000 kg
02752 FE	Max. legislativní hmotnost 2. nápravy	10500 kg
02753 DE	Max. legislativní hmotnost 3. nápravy	8500 kg
06175 IQ	Max. legislativní hmotnost vozidla	26000 kg
06177 JA	Max. technická hmotnost vozidla	27000 kg

Nápravy

Přední náprava

00073 H	Max. technické zatížení PN	8000 kg
02986 FA	(Read only code) Front axle type	AM660S

Zadní náprava

00552 AB	Technické zatížení dvojnápravy	19000 kg (10500 + 8500)
00021 AK	Typ rozvodovky zadní nápravy	R780
00022 AX	Převod rozvodovky ZN	3,80
00020 A	Uzávěrka diferenciálu	ano
03359 A	Filtr oleje zadní nápravy	ano

Vlečená/Tlačená náprava

02711 B	Zvedací zadní náprava (cena)	A/B-pérování
00086 A	Zadní zvedací náprava	ano
01169 KC	Typ vlečené nápravy za zadní nápravou	AM602SA

Pérování

Pérování přední nápravy

02629 AA	Typ pérování PN	vzduchové 1 náprava
01334 A	Výška vzduchového pérování PN	Normální (std AMA 860)
00092 D	Torzni stabilizátor, přední	extra tuhost

Pérování zadní nápravy

02630 AB	Typ pérování ZN	vzduch 2 nápravy
03226 A	Typ vzduchového pérování ZN	2-měchy
02259 A	Tlumiče zadní nápravy	ano
02487 F	Regulace výšky podvozku	rychlá
04029 A	Ovládání pro nastavení výšky podvozku	vozidlo
02488 E	Polohy nastavení podvozku	1 extra jízdní + 2 paměti
02972 A	Přesun zatížení dle 97/27/EC	ano
00784 BA	Omezovač a přesun zatížení (cena)	omezovač zatížení a/nebo přesun zatížení
00084 F	Limitní zatížení	pro vzduchové pérování
01353 AA	Limit pro přesun zatížení	10500 kg
01528 A	Přenos zatížení, pozice vlečené nápravy	with
06028 E	Limit pro přesun zatížení	vždy dole
06029 B	Ovládání přesunu zatížení	13600 kg
01911 D	Omezení rychlosti pro přesun zatížení	požadavek na max. přesun zatížení
02478 A	Displej zatížení náprav	30 KM/H
		PN + ZN

Disky a Pneu

Disky

00498 A	Disky materiál	ocel
02775 B	Počet disků rezervního kola	1

Pneu

02676 B	Výrobce pneu	Continental
04355 LJ	Pneu přední nápravy	315/80R22.5 Regional Steer Continental
04356 LK	Pneu zadní nápravy	315/80R22.5 Regional Drive Continental
04358 MR	Pneu vlečené nápravy	385/65 Regional Steer Continental
04359 LJ	Pneu rezervního kola	315/80R22.5 Regional Steer Continental
02765 B	Počet pneu rezervního kola	1

Ostatní výbava kol

00148 B	Kryt matic kol	nerezový
01233 B	Zakládací klín	2ks

Brzdy

Brzdový systém

06009 A	Konfigurace brzdového systému dle	technické hmotnosti vozidla
01493 AB	Kategorie brzd dle EC	AB (EHK13)
00039 B	Adaptace brzdového systému	šasi
01405 B	Typ brzd	diskové
00779 DB	Diskové brzdy	3 nápravy
02452 B	Ovládání brzd	elektronické
02647 B	Ovládání brzd kombinace	elektronické, diskové brzdy
03485 B	Asistent pro rozjezd do kopce	auto hold
02439 B	ESP Systém stability vozidla	odpojitelný
04386 A	Nastavení ESP pro přívěs s ABS	ano
02458 B	APS systém zpracování vzduchu	jednoduchý systém vysoušení
06171 B	Parkovací brzdový systém	elektropneumatický

Kolové brzdy

00008 B	Brzdový válec 1. ZN	pružinový
01175 B	Typ brzdového válce zvedací nápravy	pružinový
Pomocné brzdy		
06302 C	Ovládání pomocných brzd	manuální + automatické
Rám		
Rám		
06741 B	Úroveň pevnosti rámu	2
00458 L	Typ rámu	F957
07432 A	Konfigurace děrování rámu	v celé délce
Rízení		
Rízení		
00403 B	Poloha řízení	vlevo
01183 A	System řízení	1-okruhový
01367 A	Sily v řízení dle 92/62 EC	ano
02127 A	Manévrovatelnost dle 97/27/EC	ano
02991 C	Nastavitelný volant	naklopení a posunutí
02153 G	Provedení volantu	základní s chromovými detaily
07277 A	Odpojitelné řízení vlečené nápravy	ano
Blatníky		
Přední blatníky		
05071 B	Přední blatník, velikost	675 mm
00053 C	Zástěrky za předními koly Rohože "tráva" v blatnících dle EHK	ano
05828 A	109/2011	ano
00762 AB	Rohože "tráva" v blatnících	přední a zadní
01421 A	Rohože "tráva" v blatnících	ano
05206 C	Velikost oblouku okraje předního blatníku	565 mm
Zadní blatníky		
00164 A	Zadní blatníky	ano
00514 B	Zadní blatníky, provedení	zvýšená vrchní část
01977 A	Blatníky výškové umístění	normální
03959 A	Zadní blatníky boční umístění	vnitřní
06632 A	Zástěrka za zadními koly	ano
02331 A	Materiál zadních zástěrek	plastové
Motor		
Motor		
00408 TL	Typ motoru	DC09 140 320 hp Euro 6 NEW
	Typ motoru: Radový 5válcový vznětový motor	
	Zdvihový objem: 9,3 dm ³	
	Maximální výkon při 1900 ot/min: 320 hp (235 kW)	
	Maximální točivý moment při 1050-1400 ot/min: 1600 Nm	
00520 A	Palivo	nafta
00142 D	Objem motoru	9 litr
02471 J	Emise motoru - úroveň	Euro 6
04352 A	Turbodmychadlo, provozní zatížení	těžké
03488 A	Selective Catalytic Reduction	ano
03636 A	NOx kontrola	ano
03719 A	Redukce krout. momentu NOx-kontrola	ano

01104 A	Odvětrání klikové skříně	otevřené
03829 A	Indikace hladiny oleje	ano
06219 A	Typ motorového oleje	standard

Sání vzduchu

02253 E	Sání vzduchu	vpředu
---------	--------------	--------

Sání vzduchu motoru je umístěno ve přední části vozidla nad mřížkou chladiče.



Pomocný pohon PTO

04827 A	Pomocný pohon PTO ED	příprava
---------	----------------------	----------

Chladicí systém

Chladicí systém

00014 Q	Průměr ventilátoru chladicího systému	750 mm
03993 H	Plocha chladiče	83 dm ²
03616 A	Zástěna mezichladiče sání	ano
03925 A	Chladicí kapalina	nemrznoucí do -25°C

Palivový a výfukový systém

Palivový systém

02627 WD	Palivová nádrž pravá strana 300litrová nádrž W, hliník.	300W hliník
----------	---	-------------



01368 B	Výška palivové nádrže nad zemí	normální
00518 A	Uzamykatelné víčko nádrže	ano
00557 A	Ohřev paliva	ano
03974 A	Ochrana proti rozstřiku paliva	ano

SCR systém

04287 A	Vyhřívání systému SCR	ano
04318 E	Objem AdBlue nádrže na pravé straně	80 (60 litrů)
04334 A	Víčko nádrže SCR	uzamykatelné

Výfukový systém

00392 D	Směr vyústění výfuku	vlevo
Výstup výfuku směřuje vlevo. Výfukové potrubí je vedeno pod rámem a vyústuje na levé straně vozidla pod skříní akumulátorů.		

Převodovka

Převodovka

00017 TA	Typ převodovky	GRSO905, 12+2 st, Overdrive
03904 A	Automatický neutrál	příprava

Opticruise

02519 A	Opticruise	ano
05112 A	Výkonové režimy systému Opticruise	Economy, Standard, Power
04370 A	Kickdown (Opticruise)	ano
05735 A	Blokování startu motoru (pokud není neutrál)	ano

Pomocný náhon PTO

05947 A	PTO EG vzadu	ano
06392 AQ	PTO EG umístěné vzadu	EG662F

Spojka

Spojka

03575 B	Spojka	automatická - 2 pedály
04994 A	Ochranný mód často spínané spojky (aut. spojka)	ano
04997 A	Ochranný mód, časové omezení prokluzu spojky	ano
06561 B	Boční kryt podvozku	nosník



04499 A	Provedení uchycení zadní registrační značky	tabulka
---------	---	---------

Kabina

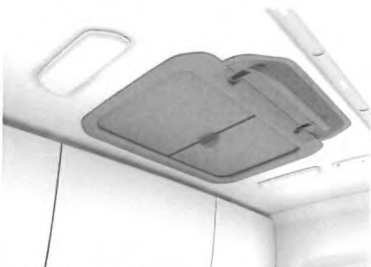
Kabina

00042 J	Typ kabiny	G
02521 E	Odpružení kabiny	mechanické základní
01659 B	Sklápění kabiny	mechanické

Kabina Exteriér

Exteriér

02177 A	Střešní okno	manuální
Manuálně ovládané skleněné střešní okno. Střešní okno se otevírá zadním okrajem vzhůru.		



01401 A Střešní lyžiny

ano

00060 A Vnější sluneční clona

ano



05174 A Houkačka vpředu, typ

vzduchová 118 dB

Přední nárazník

02398 D Certifikace Přední zábrany proti podjetí FUP Certifikace z fabriky, Vysoký nájezdový úhel

04932 B Vysunutí předního nárazníku 40 mm

Plastem potažený ocelí vyztužený nárazník s prodloužením 40 mm ve vodorovném směru.



05065 B Přední nárazník

normální

Okna

02313 C Čelní sklo

tónované, vyhřívané

Elektricky vyhřívané čelní okno se sklem tónovaným zeleným odstínem.

05084 A Okna dveří

jednoduché sklo

01331 A Boční zadní okno

vpravo

00066 A Zadní okno

ano



Zrcátka

04935 B	Tvar zpětného zrcátka na straně řidiče	sférické
04936 B	Tvar zpětného zrcátka u spolujezdce	sférické
04934 A	Typ zpětného zrcátka	A-dálková doprava
06784 A	Tvar krytu zpětných zrcátek	hladký
04937 A	Vyhřívání zpětná zrcátka	ano
05128 B	Zpětná zrcátka elektricky nastavitelná	na obou stranách
02181 C	Širokoúhlé zrcátko	u řidiče a spolujezdce
04938 C	Bližkopohledové zrcátko	elektricky nastavitelné + vyhřívání
01902 E	Přední pohledové zrcátko	elektricky nastavitelné + vyhřívání

Zamykání a Alarm

05123 C	Uzamykání kabiny	centrální dálkové
03889 A	Frekvence dálkového ovládání	433 MHz
02343 A	Počet klíčů/ovladačů	2

Kabina Interiér

Interiér

02299 A	Potah stěn a stropu	vinyl
02577 A	Potah dveří	plast
06172 B	Sluneční clona na dveřích řidiče	stahovací
08081 A	Barva nástupního madla	černá
03574 B	Poloha řadicí páčky	u volantu
00143 B	Záclonka, čelní okno a dveře	příprava
02162 A	Ochranné koberečky - podlaha	gumové
02168 A	Ochranný kobereček centrální	gumový

Sedačky

01431 B	Sedačka řidiče	Medium A
01432 D	Sedačka spolujezdce	Sklápěcí
08286 A	Sedačka na motorovém tunelu	ano
05028 B	Potah sedačky řidiče	pletený + tkanina
05029 B	Potah sedačky spolujezdce	pletený + tkanina
05022 A	Nastavitelný tlumič sedačky řidiče	ano
05026 A	Opěrky sedačky řidiče	ano
01511 C	Signalizace nezapnutí bezp. pásů	kontrolka a zvuk
07022 C	Potah přídatných sedadel	pletenina + tkanina

Klimatizace

05208 A	Topení systému klimatizace	ano
00097 A	Klimatizace	ano

02200 B Ovládání teploty

automatické



08400 A Typ vzduchového filtru kabiny

normální

Manuál řidiče

06151 U Jazyk manuálu řidiče

čeština

Příslušenství

00035 B Hadice na huštění pneu

20 metrů

00466 E Zvedák

ano

05133 A Sada nářadí a žárovek

ano

05544 A Vzduchová pistole

ano

05750 A Zásuvky 12/24V

základní

Palubní deska a Přístroje

Provedení palubní desky

02172 E Palubní deska - povrch

tvrdý

04903 A Barva spodní části palubní desky

tmavý písek

Přístroje

07128 B Počet rezervovaných pozic spínačů BWE

2

02301 P Přístrojová skupina

4" displej km/h

03888 A Informace z nastavy na přístrojovce

ano

07331 A Sklíčko symbolů kontrolky na přístrojovce

obecné

02303 ES Tachograf

smart Stoneridge

06445 GJ Omezení rychlosti

89 km/h

06446 H Omezení rychlosti legislativní

90 km/h

03821 A Omezovač rychlosti - třetí limit

ano

Zákazníkem definovaný limit rychlosti

LDW - Scania systém sledování jízdního pruhu

ano

04335 A AEB - Systém nouzového brzdění

ano

07261 A Podpora pozornosti řidiče

ano

07411 A Aktivace stahování oken

zapalování zapnuto nebo odemčené dveře

Komunikace

05120 A Informační systém

2 DIN, 5" obrazovka (Advanced)

5palcový barevný dotykový displej.



02176 A	Reproduktory	2 x 20W
06079 A	Radio pro digitální vysílání	ano
06405 A	Ladění rádia v regionu	Evropa
03885 A	Bluetooth	ano
06498 A	USB port + AUX vstup na straně řidiče	USB + AUX
06499 A	USB port + AUX vstup uprostřed	USB + AUX
03808 C	Communicator	C300 komplet
04019 A	FMS příprava	interface

Rozhraní systému FMS s údaji o provozu vozidla pracuje s údaji o provozu vozidla v souladu se standardem FMS. Viz www.FMS-standard.com. Díky tomuto rozhraní mají systémy jiných dodavatelů přístup k údajům o provozu vozidla a mohou je využít ve svých aplikacích.

Osvětlení

Vnější osvětlení

02983 E	Typ hlavních světlometů	H7
05058 A	Potkávací světla automatická	ano
00474 A	Asymetrie světlometů	pravá
03908 B	Světlomety s funkcí denního svícení	LED světla + poziční světla

Denní osvětlení, které zahrnuje LED denní světlomety a obrysová světla, se zapíná automaticky při nastartování motoru.

02415 C	Výškové nastavování světlometů	manuální
01313 A	Poziční světla přední	bílá
01330 B	Výstražné majáky na střeše	2x LED zábleskové
04742 B	Pracovní světlo pod kabinou	příprava
04743 D	Pracovní světlo na konci rámu	příprava vlevo a vpravo
00313 B	Boční poziční světla	dočasně montovaná
07176 A	Směrová indikace bočních pozičních světel	ano
03981 B	Typ zadních světel	LED
01532 A	Umístění koncových světel	na konzolách
02412 B	Výstražný alarm při couvání	odpojitelný

Zvuková signalizace zpátečky s vypínáním

Vnitřní osvětlení

04843 A	Vnitřní osvětlení	základní
---------	-------------------	----------

Elektrika

Elektrika

00095 AM	Baterky	230Ah
03979 A	Umístění baterek	na levé straně
06562 A	Boční krycí nosník baterek	ano

01122 AB	Alternátor	130A
ADR		
02437 C	ADR typ	AT
01962 A	Hmotnost soupravy ADR na štítku vozidla	ano
Propojení nástavby		
05837 A	BCI komunikační rozhraní pro nástavbáře	ano
02411 F	Kabelový svazek pro nástavbáře	7+7+7
03313 B	Ovládání motoru - příprava	ano
Doplňková výbava umožňující spouštění motoru pomocí dálkového ovládání.		
03820 B	Schůdek pro popeláře	příprava
Příprava pro funkci stupačky, která omezuje rychlost vozidla a brání couvání, pokud se používá zadní stupačka na vozidle pro sběr odpadu.		
Lakování		
Lakování kabiny		
06527 A	Typ lakování kabiny	jednotlivé
06491 A	Barva kabiny bílá	Ivory White
Lakování rámu		
00797 A	Typ lakování rámu	standardní Scania šedá
Lakování MCC		
02741 EA	Balíček vnějšího laku čelní masky	čelní maska stříbrná
Logistika		
Dodání vozidla		
01256 CZ	Země dodání vozidla	CZ - Czech Republic
Guided offering parametry		
Základní parametry		
18517 YF	Příprava pro nástavbu	Refuse collection - rigid

Nástavba ROTOPRESS 520L včetně vyklápěče a montáže na podvozek:

FAUN – ROTOPRESS 520L (20 cbm)

Nástavba na sběr domovního odpadu s rotačním stlačováním

Základní popis :

Sběrná nádoba kruhového průřezu s rotačním bubnem a lisovacím šnekem v zadní části.

Objem nástavby čí 20 m³.

Přídavné popelové labyrintovým těsněním k zadnímu víku.

Buben je vpředu a vzadu uložen na ložiscích.

Pohon bubnu je hydrostatický s pastorkem na obvodu. Součástí hydrostatického systému je planetová převodovka. Uzavřený hydraulický okruh pohonu.

Funkce automatického zvyšování otáček motoru vozidla v návaznosti na činnost nástavby.
Elektronické jištění a řízení všech funkcí nástavby.

Vnější opláštění hliníkovými plechy s protihlukovou izolací.

Zadní výklopné víko je vybaveno automatickým odjišťováním a zajišťováním, přičemž je hydraulický rozvaděč umístěn mimo dosah znečištění..

Součástí zadního víka je integrovaný mezírám pro výspné zařízení dle normy DIN 30 731.

Ovládací prvky nástavby jsou umístěny vzadu na straně vč. akustické kontroly a signalizace.

Koncová a směrová světla. Zadní stupačky pro obsluhu. Madla na nástavbě.

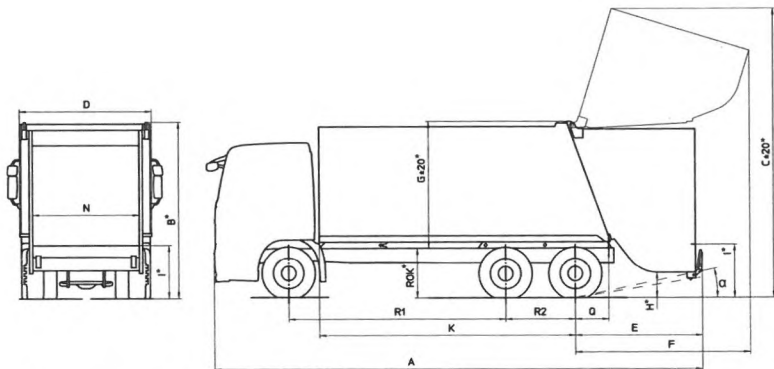
Vybavení nástavby:

- nástavba s rotačním bubnem a lisovacím šnekem
- nastavení otáček bubnu
- 2+2 výstražný oranžový LED maják (vpředu/vzadu) na nástavbě, zakrytovaný
- Odhlučnění bubnu vč. krytí odhlučňovacího potahu
- 1x zpětné a 1x mlhové světlo
- 2x pracovní světlo vzadu a 2x mezi nápravami v provedení LED
- 16-ti pólová zásuvka pro propojení do zadní části víka pro zapojení zved. zařízení
- Propojení na bzučák při couvání a spuštěném zvedacím zařízení
- bezpečnostní zadní zátěžové stupačky s blokací zpátečky a omezením rychlosti dle:
 1. Nařízení vlády č.24/2003 Sb. (odpovídá směrnici parlamentu a rady EU 98/37/ES.
 - 2.Na základě ČSN EN 1501-1 (vozidla pro svoz odpadu
- utěsnění zadního víka pro popeloviny a bio odpad vč.výpustného ventilu ze záchytné vany
- šnek zadního víka s navařením desek ze speciální oceli
- vana na tekutiny včetně výpustného vent.
- držák na lopatu a metlu
- zadní díl z otěruvzdorného materiálu
- kamera v zadní části s barevným monitorem v kabině vozidla
- bezpečnostní spojka pro vypnutí při nadměrné zátěži
- centrální mazání
- akustický signál při spuštěném vyklápěči a zařazeném zpětném chodu
- bedna na nářadí
- zadní rám pro uchycení standardního zvedacího zařízení, hydraulické propojení se zvedacím zařízením rychlospojkou, hydraulický rozvaděč otvírání a zajišťování zadního víka
- Obchodní systém vážení hmotnosti vč. úředního ověření

Barva RAL 6018 (zadní víko a vyklápěč), Střední část bílá RAL 9010

Vyklápěč

- Vyklápěč typ 2301
- Dělené hřebenové zavěšení plně automatické nastavení výšky při předvolbě typu nádoby
 - plně automatická obsluha pomocí hřebenového zavěšení pro typy nádob: 80 / 120 / 140 / 240 / 340 litrů dle ČSN EN 840/1
- - poloautomatická obsluha pomocí hřebenového zavěšení pro typy nádob: 60 / 110 litrů dle DIN 6629
- - manuální obsluha při uchycení na hřeben (automatická – za příplatek) nebo postranní čepy pomocí tlačítka pro typy nádob: 500 / 660 / 770 / 1 000 / 1100 / 1200 litrů s plochým víkem dle ČSN EN 840/2 770 / 1100 / 1300 litrů s posuvným víkem dle ČSN EN 840/3
- - Tuhé závory v ohebném provedení, nárazuvzdorné, s naváděcí funkcí napravo i nalevo
- Pohyblivé závory umožňující automatickou obsluhu plastových nádob 500 – 1200 l (za příplatek)
- Mechanické spojování / rozpojování zdvihacích vozíků pomocí vyklápěčích ramen
- Zdvojené dorazy nádob
- Automatický dělený doraz nádob v horní poloze
 - samočinné přizpůsobení dané nádobě
 - oddělené jednotky pro doraz nádob v horní poloze a otevření víka
 - mazání dorazu pomocí mazací kartuše, minimální údržba
- Boční zakrytování vyklápěče tlumící hluk
- Elektrické kompaktní ovládací prvky
 - tlačítka Zvedat/Spouštět, automatický start
 - vícepolohový přepínač předvolby vibračního procesu při výsypu nádoby
 - nouzový vypínač
- Ovládání
 - počítač ve vlastní schránce na straně vyklápěče
 - displej s čitelným textovým zobrazením - zobrazení informačních, výstražných a chybových hlášení
 - provozní a servisní údaje
 - diagnostické on-line rozhraní pro servisní program na PC-notebooku
 - nastavitelné rychlosti podle druhu nádob
 - ochrana zákaznický nastavitelným heslem
- Elektrické připojení 16-pólovou zásuvkou, vpravo
- Integrované čidlo pro zabezpečení couvání
- Hydraulická přípojka s rychlospojkou, vpravo
- Hydraulické ovládání
 - proměnná rychlost v závislosti na hmotnosti nádoby
 - diferencované nastavení síly zvedání pro nádoby ČSN EN 840/1 a 840/2,3
- Dělené protiprachové závěsy
- Lakování dle stupnice RAL 6018
- **Technický výkres a výpočet celkové délky vozidla a grafické znázornění zatížení náprav**



Podvozek Mercedes-SCANIA G (EURO6)

Nástavba ROTOPRESS 520L

A: 8414 mm

B: 3567 mm

C: 3987 mm

D: 2500 mm

E: 1874 mm

F: 4029 mm

G: 2555 mm

H: 650 mm (bez stupaček)

I: 1412 mm

Objem nástavby: 20 m³

Nakládací cyklus: 360 sec

Příkon: 45 kW

Otáčky: 1300 1/min

K: 4441 mm

N: 1500 mm

Q: 1569 mm

R1: 3750 mm

R2: 1350 mm

R3: 0 mm

R4: 0 mm

Alpha *: 20,1 ° (bez stupaček)

> 10,0 °

Zatížení náprav

(bez výbavy vozidla jako je např. rezervo, držáky atd.)

Nástavba: Rotopress 520L

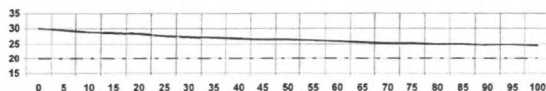
mm

Sledované hmotnosti údaje sestavy

	Sledované hmotnosti údaje sestavy	VA Přední náprava v kg	HA zadní náprava v kg	GG vozidlo celkem v kg
1.	Pohotovostní hmotnost vozidla	5.118	3.597	8.715
1.1.	Protizávaží na podvozku	0	0	0
2.	Nástavba bez vyklapěče	-234	5.734	5.500
2.2	Protizávaží na podvozku	0	0	0
2.3	Příslušenství	0	0	0
.	Součet 1,2	4.884	9.331	14.215
3.	Řidič a příslušenství	105	0	105
	Součet 1,2,3 (prázdná hmotnost)	4.989	9.331	14.320
,	Vyklapěč Zoeller Delta Basic 321 lt. Herst.	-479	1.169	690
4.1	Upínací rám vyklapěče	-77	207	130
,	Součet 1,2,3,4 (pohotovostní hmotnost vč. vyklapěče)	4.433	10.707	15.140
5	Užitečné zatížení (bez vyklapěče)	2.309	9.371	11.680
6	Užitečné zatížení vč. vyklapěče	2.147	8.713	10.860
7	Celková povolená hmotnost	8.000	19.000	26.000
,	Tolerance hmotnostních údajů	+- 5 %		

Graf znázorňující zatížení PN (přední nápravy) v průběhu plnění nástavby

Zatížení PN v %



Průběh plnění nástavby v %

