

Kupní smlouva

I. Smluvní strany

Masarykův onkologický ústav

se sídlem Žlutý kopec 7, 656 53 Brno
zastoupený prof. MUDr. Markem Svobodou, Ph.D., ředitelem
IČO: 00209805, DIČ: CZ00209805
bankovní spojení: Česká národní banka, č. ú.: 87535621/0710
(dále jen „kupující“)

a

DN FORMED Brno s.r.o.

se sídlem Hudcova 76a, 612 00 Brno-Medlánky
zastoupená Bc. Jiřím Bartoňkem, jednatelem
IČO: 46982604, DIČ: CZ46982604
bankovní spojení: Československá obchodní banka, a.s., č. ú.: 377365413/0300
zapsaná v obchodním rejstříku vedeném krajským soudem v Brně, oddíl C, vložka 8289
(dále jen „prodávající“)

na základě vítězství prodávajícího v zadávacím řízení k veřejné zakázce *Podtlakový izolátor* (evidenční číslo T004/20V/00004718) zadávané kupujícím uzavírají v souladu s § 2079 a násl. a § 2586 a násl. zákona č. 89/2012 Sb., občanský zákoník, ve znění pozdějších předpisů (dále jen „občanský zákoník“), tuto kupní smlouvu (dále jen „smlouva“).

II. Předmět smlouvy

- 1) Prodávající se smlouvou zavazuje dodat kupujícímu nový, dosud nepoužitý, nerepasovaný podtlakový izolátor Envair CDC F 2G2D (dále jen „zařízení“) dle specifikace uvedené v příloze č. 1 smlouvy, převést na kupujícího vlastnické právo k zařízení a dále se v souvislosti s dodáním zařízení zavazuje k:
 - a) demontáži stávajícího podtlakového izolátoru Envair,
 - b) montáži a instalaci zařízení včetně napojení na stávající rozvody vzduchotechniky, MaR a NN (v podhledu), případně dalších potřebných stavebních úprav v čistém prostoru místa dodání,
 - c) uvedení zařízení do provozu,
 - d) instalační validaci v místě instalace (linearita a rychlost proudění, aerosolový test zařízení),
 - e) validaci čistého prostoru a zařízení,
 - f) dodání podkladů potřebných pro provoz zařízení, zejména:
 - o dokladů osvědčujících způsobilost dodávky k účelu užívání v České republice, zejména dodání prohlášení o shodě dle zákona č. 22/1997 Sb., o technických požadavcích na výrobky a o změně a doplnění některých zákonů, ve znění pozdějších předpisů (neobsahuje-li prohlášení o shodě zařazení do klasifikační třídy, doloží prodávající současně i prohlášení o zařazení do příslušné klasifikační třídy, popř. doloží kopii rovnocenných dokladů vydaných v členském státě EU včetně překladu do českého jazyka),
 - o uživatelských manuálů (návod k obsluze) v českém jazyce (v tištěné i elektronické podobě),
 - o technických manuálů v českém nebo anglickém jazyce,
 - g) provedení školení zaměstnanců kupujícího v rozsahu minimálně 1 pracovního dne v českém jazyce v sídle kupujícího,
 - h) provádění servisní údržby zařízení v záruční době.
- 2) Kupující se zavazuje řádně a včas dodané zařízení převzít a zaplatit za něj dohodnutou cenu.

III. Doba a místo dodání

- 1) Prodávající se zavazuje dodat zařízení a splnit své závazky dle čl. II. odst. 1) písm. a) – f) smlouvy ve dnech 3. – 6. července 2020. Prodávající se zavazuje provést školení zaměstnanců a provést školení zaměstnanců kupujícího do 5 dnů ode dne předání a převzetí zařízení.
- 2) Zařízení bude dodáno do prostor Ústavní lékárny Masarykova onkologického ústavu (Žlutý kopec 7, 656 53 Brno, Švejdův pavilon).

IV. Předání a převzetí zařízení

- 1) Prodávající se zavazuje nahlásit minimálně 10 dnů předem termín zahájení dodání zařízení a následně i termín předání zařízení, a to [redacted], tel.: [redacted], e-mail: [redacted] a [redacted], tel.: [redacted], e-mail: [redacted].
- 2) O průběhu předávacího a převjímacího řízení pořídí prodávající zápis (protokol), jehož povinnými údaji jsou:
 - o údaje o smluvních stranách,
 - o popis zařízení,
 - o případné výhrady kupujícího k zařízení,
 - o případné odůvodnění, proč kupující zařízení nepřevzal,
 - o potvrzení o provedení školení,
 - o prohlášení kupujícího, zda dodávku přijímá nebo nepřijímá.
- 3) Kupující je povinen převzít zařízení, které je dodáno řádně, tj. které vykazuje všechny vlastnosti a vyhovuje všem podmínkám uvedeným ve smlouvě či stanoveným kupujícím nebo právními předpisy a technickými normami, a které je dodáno včas.
- 4) Kupující není povinen převzít zařízení zejména v následujících případech:
 - o zařízení vykazuje známky poškození,
 - o zařízení vykazuje vady, které brání jeho řádnému užívání,
 - o prodávající spolu s dodáním zařízení nepředal kupujícímu veškerou dokumentaci k zařízení v souladu se smlouvou,
 - o zařízení není dodáno v termínu uvedeném ve smlouvě.
- 5) Náklady na případný odvoz zařízení (včetně balného), které kupující v souladu se smlouvou nepřevzal, nese prodávající.
- 6) Kupující je oprávněn převzít i takové zařízení, která vykazuje vady, které nebrání jeho řádnému užívání. Tyto vady se vyznačí v protokolu při převjímacím řízení.
- 7) Zařízení se považuje za předané a převzaté dnem podpisu předávacího protokolu kupujícím, ze kterého vyplývá, že kupující zařízení přebírá.

V. Přechod vlastnického práva a nebezpečí škody na zařízení

- 1) Okamžikem převzetí zařízení kupujícím přechází na kupujícího vlastnické právo k zařízení a nebezpečí škody na zařízení.

VI. Odpovědnost za vady, záruka za jakost

- 1) Prodávající odpovídá za vady, jež má zařízení v době jeho předání a dále odpovídá za vady zařízení zjištěné v záruční době.
- 2) Prodávající poskytuje na HEPA filtry záruku za jakost v délce 60 měsíců a na zbytek zařízení v délce 24 měsíců. Záruční doba počíná běžet dnem předání a převzetí zařízení kupujícím. Záruční doba se prodlouží o dobu, po kterou nebude zařízení provozuschopné z důvodu vad, na něž se vztahuje záruka za jakost.
- 3) Poskytnutá záruka za jakost znamená, že dodané zařízení bude po dobu záruky za jakost plně funkční a bude mít vlastnosti odpovídající právním předpisům, obsahu technických norem, eventuálně dalších technických požadavků či norem (např. ISO), které má zařízení splňovat, a které se na dané zařízení vztahují, a bude mít vlastnosti uváděné výrobcem či prodávajícím.

- 4) Plnění poskytnutá prodávajícím na základě uplatnění záruky za jakost ze strany kupujícího zahrnují zejména veškeré práce spojené s odstraněním reklamovaných vad, dodání veškerých náhradních dílů, veškeré cestovní náhrady, jakož i další náklady související s odstraňováním reklamovaných vad zařízení, včetně případné opětovné validace čistých prostor a boxů.
- 5) Kupující je v případě vady zařízení povinen vadu nahlásit (reklamovat) prodávajícímu telefonicky na +420 [REDAKCE] či e-mailem na [REDAKCE]. Vadu nahlášenou telefonicky kupující potvrdí nahlášením vady e-mailem. Reklamacce musí obsahovat stručný popis toho, jak se vada projevuje.
- 6) V případě uplatnění záruky za jakost může kupující:
 - o požadovat bezplatné odstranění reklamovaných vad zařízení,
 - o požadovat bezplatné dodání nového bezvadného zařízení, pokud reklamovanou vadu není možné z technického hlediska odstranit nebo pokud by její odstraňování trvalo déle než 30 dnů nebo pokud není reklamovaná vada do 30 dnů odstraněna; prodávající je pak povinen dodat kupujícímu bezplatně náhradní plnění do 30 dnů ode dne uplatnění požadavku ze strany kupujícího,
 - o požadovat poskytnutí slevy z kupní ceny, nebo
 - o odstoupit od smlouvy v případě, že se jedná o opakující se vady stejného druhu nebo pokud kupující v souladu se smlouvou požadoval nové bezvadné zařízení a toto mu nebylo dodáno ani do 60 dnů ode dne uplatnění tohoto požadavku.
- 7) Prodávající je povinen odstranit vadu nejpozději do 24 hodin počítaných od nahlášení vady prodávajícímu.
- 8) Po odstranění vady je prodávající povinen předat objednateli servisní výkaz, ve kterém bude specifikována vada, způsob a čas jejího odstranění. Dnem podpisu servisního výkazu oprávněnou osobou kupujícího, ze kterého bude vyplývat, že byla vada odstraněna, se vada považuje za odstraněnou.
- 9) Prodávající se po dobu záruky za jakost zavazuje provádět servisní údržbu v rozsahu a za podmínek dle doporučení výrobce zařízení. Provádění servisní údržby je zahrnuto v kupní ceně zařízení.

VII. Kupní cena a platební podmínky

- 1) Celková kupní cena za dodávku zařízení a za další činnosti související s dodávkou zařízení (dále jen „kupní cena“) činí:

Kupní cena bez DPH:	1 285 475,00 Kč
DPH 21%:	269 949,75 Kč
Kupní cena včetně DPH:	1 555 424,75 Kč

Rozklad kupní ceny dle jednotlivých položek včetně informace o jednotkových cenách a množství jednotlivých položek je uveden v příloze č. 2 smlouvy
- 2) Kupní cena je stanovena jako konečná, pevná a nepřekročitelná. Kupní cena může být změněna pouze v případě změny sazby daně z přidané hodnoty. V takovém případě se složka kupní ceny, která tvoří daň z přidané hodnoty, upraví v souladu s právními předpisy.
- 3) Kupní cena zahrnuje veškeré náklady související s dodávkou zařízení, včetně odvozu a likvidace obalů a dalších materiálů, veškerých organizačních a koordinačních činností, manipulace se zařízením, pojištění dodávky apod.
- 4) Kupní cena bude uhrazena na základě faktury vystavené prodávajícím po převzetí zařízení kupujícími a po provedení školení, a to se splatností do 30 dnů ode dne doručení faktury kupujícímu.
- 5) Faktura musí splňovat požadavky daňového dokladu, musí být v souladu s platnými právními předpisy, zejména se zákonem č. 235/2004 Sb., o dani z přidané hodnoty, ve znění pozdějších předpisů. v případě, že faktura nebude obsahovat náležitosti dle platných právních předpisů, popř. bude obsahovat jiné chyby či nedostatky, je kupující oprávněn takovou fakturu vrátit, přičemž nová doba splatnosti počíná běžet dnem doručení opravené faktury kupujícímu.
- 6) Na faktuře musí být uveden název a evidenční číslo veřejné zakázky: *Podtlakový izolátor, evidenční číslo: T004/20V/00004718.*

- 7) Bude-li k datu uskutečnění zdanitelného plnění nebo k datu poskytnutí úplaty za takové plnění prodávající nespolehlivým plátcem ve smyslu § 106a zákona č. 235/2004 Sb., o dani z přidané hodnoty, ve znění pozdějších předpisů (dále jen „*ZoDPH*“), nebo bude-li na faktuře uveden bankovní účet nezveřejněný v souladu s § 109 odst. 2 písm. c) *ZoDPH*, je kupující oprávněn postupovat dle § 109a *ZoDPH*, tj. uhradit část kupní ceny odpovídající výši vypočtené daně z přidané hodnoty přímo na bankovní účet příslušného správce daně (jako úhradu daně za prodávajícího zdanitelného plnění z takového zdanitelného plnění), přičemž se tímto považuje daná část kupní ceny za uhrazenou.

VIII. Smluvní sankce

- 1) V případě prodlení kupujícího s úhradou kupní ceny a ceny služeb, je kupující povinen uhradit prodávajícímu úrok z prodlení ve výši dle nařízení vlády č. 351/2013 Sb., kterým se určuje výše úroků z prodlení a nákladů spojených s uplatněním pohledávky, určuje odměna likvidátora, likvidačního správce a člena orgánu právnické osoby jmenovaného soudem a upravují některé otázky *Obchodního věstníku* a veřejných rejstříků právnických a fyzických osob.
- 2) V případě prodlení prodávajícího s dodáním zařízení v souladu se smlouvou je prodávající povinen uhradit kupujícímu smluvní pokutu ve výši 15.000 Kč za každý započatý den prodlení. Důvodem výše smluvní pokuty je skutečnost, že prodlení s dodáním zařízení, byť v řádu hodin, by zapříčinilo výraznou prodlevu s přípravou chemoterapeutických přípravků a s následnou cílenou léčbou onkologických pacientů, čímž by mohlo dojít k poškození pacientů. Vedle toho by prodlení zároveň znamenalo ohrožení průběhu klinických hodnocení léčiv, které v Masarykově onkologickém ústavu probíhají.
- 3) V případě prodlení prodávajícího s odstraněním vady zařízení je prodávající povinen uhradit kupujícímu smluvní pokutu ve výši 10.000 Kč za každou započatou hodinu prodlení a za každou vadu (zdůvodnění výše smluvní pokuty viz odst. 2 tohoto článku smlouvy).
- 4) Prodávající je povinen uhradit smluvní pokutu kupujícímu do 10 dnů počítaných ode dne doručení jejího vyúčtování prodávajícímu.
- 5) Zaplacení jakékoli z výše uvedených smluvních pokut se nedotýká nároku kupujícího na náhradu škody ve výši přesahující smluvní pokutu.

IX. Platnost a účinnost smlouvy, změny smlouvy

- 1) Smlouva nabývá platnosti dnem jejího podpisu oběma smluvními stranami a účinnosti jejím zveřejněním postupem dle zákona č. 340/2015 Sb., o registru smluv, ve znění pozdějších předpisů (dále jen „*zákon o registru smluv*“).
- 2) Plnění předmětu smlouvy před účinností smlouvy se považuje za plnění podle smlouvy a práva a povinnosti z něj vzniklé se řídí smlouvou.
- 3) Veškeré změny smlouvy mohou být učiněny výhradně písemnou formou, prostřednictvím vzestupně číslovaných dodatků podepsaných oběma smluvními stranami.
- 4) Prodávající je oprávněn převést svoje práva a povinnosti ze smlouvy vyplývající na jinou osobu pouze s písemným souhlasem kupujícího.
- 5) Pokud jakékoliv ustanovení smlouvy tvořící její podstatnou náležitost je nebo se stane neplatným nebo nevymahatelným jako celek nebo jeho část, je plně oddělitelným od ostatních ustanovení smlouvy a taková neplatnost nebo nevymahatelnost nebude mít žádný vliv na platnost a vymahatelnost jakýchkoliv ostatních ustanovení ze smlouvy, strany se zavazují v rámci smlouvy nahradit prostřednictvím dodatku ke smlouvě toto neplatné nebo nevymahatelné oddělené ustanovení takovým novým platným a vymahatelným ustanovením, jehož předmět bude v nejvyšší možné míře odpovídat předmětu původního odděleného ustanovení. Pokud však jakékoliv ustanovení smlouvy tvořící její podstatnou náležitost je nebo se stane neplatným nebo nevymahatelným jako celek nebo jeho část, strany nahradí neplatné nebo nevymahatelné ustanovení v rámci nové smlouvy takovým novým platným a vymahatelným ustanovením, jehož předmět bude v nejvyšší možné míře odpovídat předmětu původního ustanovení obsaženému ve smlouvě.
- 6) Smlouvu lze ukončit dohodou smluvních stran.

- 7) Kupující je oprávněn od smlouvy odstoupit zejména v případě:
- uvedeném v čl. VI. odst. 6) smlouvy,
 - že je prodávající v prodlení s dodávkou déle než 30 dnů,
 - že dodané zařízení nesplňuje požadavky uvedené ve smlouvě, požadavky právních předpisů, technických a jiných norem.
- V ostatních případech je kupující oprávněn od smlouvy odstoupit v souladu s § 2001 občanského zákoníku.
- 8) Prodávající je oprávněn od smlouvy odstoupit v případě, že kupující bude v prodlení s úhradou kupní ceny déle než 2 měsíce.
- 9) Odstoupením od smlouvy se smlouva rozvazuje dnem doručení odstoupení druhé smluvní straně.

X. Ostatní ujednání

- 1) Smlouva je vyhotovena ve dvou vyhotoveních, každá smluvní strana obdrží jedno.
- 2) V otázkách výslovně neupravených smlouvou se závazky smluvních stran řídí ustanoveními příslušných právních předpisů, zejména § 2079 a násl. občanského zákoníku upravujícími kupní smlouvu.
- 3) Osobou oprávněnou za kupujícího:
- k převzetí zařízení a podpisu předávacího protokolu a
 - ke komunikaci s prodávajícím ohledně dodávky zařízení a souvisejících činností
- je [redacted], tel. [redacted], e-mail: [redacted] nebo [redacted], tel.: [redacted], e-mail: [redacted], a
- k reklamaci vad zařízení a podpisu servisních výkazů
- jsou pracovníci Ústavní lékárny kupujícího.
- 4) Smluvní strany souhlasí se zveřejněním smlouvy v úplném znění, stejně jako s uveřejněním úplného znění případných dohod (dodatků), kterými se smlouva doplňuje, mění, nahrazuje nebo ruší, a to zejména prostřednictvím registru smluv (smlouvy.gov.cz) v souladu se zákonem o registru smluv. Smlouvu v registru smluv uveřejní kupující.
- 5) Prodávající si je vědom toho, že v souladu s § 2 písm. e) zákona č. 320/2001 Sb., o finanční kontrole ve veřejné správě, ve znění pozdějších předpisů, je osobou povinnou spolupůsobit při výkonu finanční kontroly. Prodávající se zavazuje poskytnout kontrolním orgánům při provádění kontroly maximální součinnost. Prodávající je zároveň povinen zavázat své subdodavatele, aby tito spolupůsobili při provádění kontroly a poskytovali kontrolním orgánům při provádění kontroly maximální součinnost.
- 6) Smluvní strany se zavazují veškeré spory vzniklé ze smlouvy primárně řešit smírnou cestou, pro případ, že by to nebylo možné, se smluvní strany v souladu s § 89a zákona č. 99/1963 Sb., občanský soudní řád, ve znění pozdějších předpisů, dohodly, že místně příslušným soudem je Městský soud v Brně.
- 7) Nedílnou součástí smlouvy jsou následující přílohy:
- Příloha č. 1 – *Technická specifikace zařízení*,
 - Příloha č. 2 – *Rozklad kupní ceny*.
- 8) Smluvní strany prohlašují, že si smlouvu před jejím podpisem přečetly a že s jejím obsahem souhlasí, na důkaz výše uvedeného připojují své vlastnoruční podpisy.

V Brně dne

V Brně dne

za kupujícího:
prof. MUDr. Marek Svoboda, Ph.D.
ředitel Masarykova onkologického ústavu

za prodávajícího:
Bc. Jiří Bartoněk
jednatel DN FORMED Brno s.r.o.

Příloha č. 1

Technická specifikace

Podtlakový izolátor		
Požadavek	Splnění	Poznámky
Podtlakový izolátor s laminárním prouděním, třída čistoty A, pro aseptickou přípravu cytotoxických léčiv	ANO	
Podtlakový izolátor splňující normy ČSN EN ISO 14644-1	ANO	
Podtlakový izolátor s předním průhledným vyklápěcím krytem, vybaveným dvěma rukávcovými otvory	ANO	
Rukávcové otvory v průměru minimálně 300 mm s náramky a manžetovými kroužky	ANO	300 mm
Pracovní plocha izolátoru v rozměrech minimálně (h × d × v) 520 × 1180 × 690 mm	ANO	530 x 1180 x 690 mm
Pracovní plocha splňující normu EC GMP třídy A s laminárním prouděním vzduchu a předepsanou třídou HEPA filtrů	ANO	
Vyjímatelná pracovní plocha z nerezů	ANO	
Osvětlení pracovní plochy (min. 500 luxů)	ANO	750 lux
Připojení podtlakového izolátoru na odťah mimo budovu, připojení na stávající vzduchotechniku (v případě, že izolátor nebude možno napojit na stávající odťah, musí být v ceně dodávky zahrnuty též náklady na stavební úpravy spojené s připojením)	ANO	
Vnitřní ventilátor (y) s nastavitelnou rychlostí	ANO	
Podtlakový izolátor disponující minimálně 2 elektrickými voděodolnými zásuvkami s vlastním jističem v prostoru boxu	ANO	
Řídicí systém s automatickým řízením funkcí, včetně testů celistvosti a kontroly parametrů se zobrazením základních provozních hodnot, v českém jazyce, s pamětí (minimálně datum, čas a výsledek posledního testu)	ANO	Paměť (Datum, čas, výsledek)
Automatické ukládání časové historie kritických parametrů izolátoru (tlaky v hlavní komoře, počet vzduchových výměn v hlavní komoře, pokles tlaku na hlavním HEPA filtru) na přenosné medium (např. paměťovou kartu umístěnou v ovládacím panelu), s možností přenosu hodnot do počítače	ANO	Paměťová karta umístěná v ovládacím panelu s automatickým ukládáním historie a výstup ve formátu Excel
Dvoukomorová podávací verze, oddělitelné transportní komory, s časově nastavitelným blokováním otevření dvířek mezi transportní a pracovní komorou	ANO	
Možnost zvolení ekonomického nočního režimu	ANO	
Posuvné podnosy mezi transportní a pracovní komorou	ANO	
Indikátory a ovládání - indikátor zapnutí, vypínač ventilátoru, vypínač světla, pomocný vypínač, vnitřní tlakoměr	ANO	
Počet výměn vzduchu v pracovní komoře minimálně 1800/h.	ANO	1800 TAC/hod
Počet výměn vzduchu v transportních komorách minimálně 3400/h.	ANO	3400 TAC/hod
Vzduchový průtokoměr, nulování alarmu, ztlumení alarmu, tlakoměr hlavního filtru	ANO	
Akustická a optická signalizace poruchových stavů	ANO	

Integrované zařízení na provádění testů kontroly celistvosti (těsnosti izolátoru i těsnosti rukavic) dle vyhlášky č. 84/2008 Sb.	ANO	
Označení „CE“, případně CE-IVD	ANO	
Hlavní i výfukový HEPA filtr s dlouhou životností (min. 5 let)	ANO	
Bezkontaminační (bezpečná) výměna HEPA filtrů	ANO	
Nožní ovládání otevření dveří mezi transportní a pracovní komorou, případně jiné, bez nutnosti vytažení rukou z pracovního prostoru	ANO	
Sterilní systém výměny rukavic	ANO	
Úroveň hluku ≤ 65 dB dle ČSN EN 12469	ANO	
Automaticky uzavíratelná výfuková klapka	ANO	
Umístění izolátoru na podstavec, který je součástí dodávky, s pevnou výškou pro práci vsedě	ANO	
Vyjímatelná závěsná nerezová tyč v pracovní komoře	ANO	
Napájení 230V/50Hz	ANO	
Vestavěný dotykový LCD monitor v zadní stěně izolátoru hlavní pracovní komory, minimálně 17"	ANO	
Rukávce – 1 pár rukávců včetně příslušenství k připevnění rukávců k rukávcovým otvorům a příslušenství k připevnění rukavic	ANO	
Integrovaný PC v izolátoru	ANO	
Ekonomická spotřeba vzduchu maximálně 360m ³ /hod 70% recirkulace vzduchu uvnitř izolátoru s 30% odtahem do ovzduší	ANO	
Čtečka RFID kódů	ANO	

Příslušenství kompatibilní se současným nastavením programů			
Požadavek		Splnění	Poznámky
Specifikace pro předvodník	Specifikace pro převodník SILEX: (Silex DS510) Ethernet: 10BASE-T, 100BASE-TX, 1000BASE-T USB rozhraní: 2 x USB 2.0 Hi-Speed (type A) Podporované operační systémy: Windows 10 (32/64bit), Windows 8/8.1 (32/64bit), Windows 7 (32/64bit), Windows Vista (32/64bit), Windows XP (32bit), Windows 2000, Windows Server 2012/2008/2003 (32/64bit), Mac OS X (PowerPC: Ver 10.3.x to Ver 10.5.x, Intel: Ver 10.4.4 to Ver 10.10.x) Komunikační protokol: TCP/IP Konfigurace: Setup utility (Device Server Setup), Web prohlížeč, TELNET Rozměry: 100mm x 100mm x 25,5mm Napájení: AC adapter AC 240/100V 50/60Hz Spotřeba: 2.5W (DC 5V 0.5A) bez USB	ANO	
Čtečka	Elatec TWN3 Multi ISO 13,56MHz	ANO	
Počítač	(OptiPlex 7070 Micro CTO 210-ASEJ) Procesor: šestijádrový kompatibilní s x86 64-bitovou architekturou Výkon procesoru: dle Average CPU Mark 9971	ANO	

	<p>Paměť: 8 GB (1×8 GB) 2666 MHz DDR4 Non-ECC HDD: M.2. 256 GB PCIe NVMe SSD class 35 Grafická karta: minimálně 1139 Average G3D Mark Zvuková karta: integrovaná Konektivita: Síťový konektor (RJ-45), WIFI AC 9560 Dual-Band 2×2 802.11ac + Bluetooth 5.0 wireless 9560 vPro driver (2×2) Porty: 1 výstup zvuku, 1 výstup pro sluchátka, Port USB 3.1 2.Gen typu C, Port USB 3.1 1.Gen s technologií PowerShare, Port RJ-45, 2 porty USB 3.1 1. Gen. Typu A, 2 porty USB 3.1 2. Gen. Typu A, Grafický výstup VGA, 2× Display port Napájecí zdroj: 90 W AC Adapter Rozměry: (max.) Šířka 3,6 cm, Hloubka 17,8 cm, Výška 18,2 cm Hmotnost: (max.) 1,3 kg OS: licence OEM Microsoft Windows 10 Professional 64-Bit CZ Správa zabezpečení: Vyšší úroveň zabezpečení (prostřednictvím systému BIOS), Heslo pro nastavení (prostřednictvím systému BIOS) Možnost editace Asset tag a service tag v BIOS Slot pro zámek Kensington Záruka: 5 roků s výměnou do druhého pracovního dne na místě (NBD on-site)</p>		
--	---	--	--

ŘADA CDC 'F'

KOMPLEXNOST V ČISTÉM VZDUCHU

Pevné podtlakové izolátory s EC GMP třída A laminárním prouděním vzduchu, ergonomicky navržené pro bezpečnou aseptickou manipulaci s cytotoxikou a jinými nebezpečnými materiály.

POUŽITÍ

Ředění a dávkování cytotoxik a jiných lékařských produktů, které jsou nebezpečné lidem, manipulace s radiofarmaceutickými a krevními deriváty (RAD verze), materiály s vysokým biologickým obsahem, odvažování a jiné zpracování materiálů podléhajících předpisům COSHH.



MOŽNOSTI

- ergonomická konstrukce s 300mm otvory pro rukavice pro jednoduchou manipulaci, dobrá viditelnost a pohodlí obsluhy
- EC GMP třída A laminární průtok vzduchu pracovním prostorem
- dobře čitelný komplexní alfanumerický LCD displej, záznam klíčových parametrů
- bezpečná výměna hlavních filtrů pod pracovní deskou k vyloučení kontaminovaného odpadu
- podávací komory s posuvnými podnosy (dvojitě filtrované) typu D, s velkými dveřmi, magnetickým zamykáním a jistěním (bez rukojetí), otvírání vnitřních dveří nožním spínačem s nastavitelným časovým zpožděním
- dobře větraná pracovní oblast a oblast podávacích komor pro rychlé odstranění kontaminovaného vzduchu a výparů desinfekčních prostředků
- tlakoměr hlavního filtru (standard AS/NZ S 4273)
- zálohování alarmu bateriemi (standard AS/NZS 4273)
- sterilní systém výměny rukavic
- vysoce kvalitní materiály a povrchová úprava
- jednoduché čištění vnitřního i venkovního povrchu
- jednoduché monitorování, testování i údržba



STANDARDY

- elektrické zapojení odpovídá ČSN EN 61010-1:2001
- HEPA filtry odpovídají ČSN EN 1822
- pracovní prostory odpovídající EU GMP třídy A (laminární proudění) a ISO 5 - ČSN EN ISO 14644 - 1 izolátory pro farmaceutické aplikace PRESS 2004 AS/NZS 4273 1999 (viz * volitelné příslušenství)

* VÝROBNÍ PRÁVA BYLA UDĚLENA MCA PRO ČINNOSTI UŽÍVAJÍCÍ CDC IZOLÁTORY

MODEL	POPIS	RUKAVICE	DVA VÝFUKOVÉ HEPA FILTRY	A [mm]	B [mm]	C [mm]	HMOTNOST [kg]	VÝKON [W]
2GR	Recirkulační	2	ano	2 432	1 340	1 180	330	900
2GD	S vývodem	2	ne	2 432	1 340	1 180	320	600
4GR	Recirkulační	4	ano	3 030	1 940	1 780	395	1 000
4GD	S vývodem	4	ne	3 030	1 940	1 780	380	660
2GD RAD	Radiofarmaceutický	2	ne	2 432	1 340	1 180	335	600

VOLITELNÉ PŘÍSLUŠENSTVÍ

- jednokomorová podávací verze
- vodotěsná elektrická zásuvka
- servisní přípoje, tj. stlačený vzduch, vakuum, N2 atd.
- dvoukomorová verze s centrální podávací komorou
- olovem stíněné látkové krytí a olověný akrylátový průhled (RAD)
- opatření pro generátor technetia a kalibrační misky (RAD)
- aktivní uhlíkový výfukový filtr (AS 4273)
- nerezová závěsná lišta se 6 háčky
- vestavěný LCD monitor
- vestavěný průmyslový PC
- předpříprava pro vestavěný LCD monitor
- předpříprava pro VHP dekontaminaci
- CCTV kamera v zadní části za utěsněným skleněným panelem
- tester těsnosti rukavic s digitálním tlakoměrem
- 250mm rukavicové vstupy

KONSTRUKCE

- tělo: ocel potažená bílým polyesterem
- pracovní povrch: elektricky leštěná 304 nerezová ocel.
- podávací komory: nerezová ocel potažená bílým polyesterem
- podstavec: svařovaná konstrukce potažená bílým polyesterem

TECHNICKÉ PARAMETRY

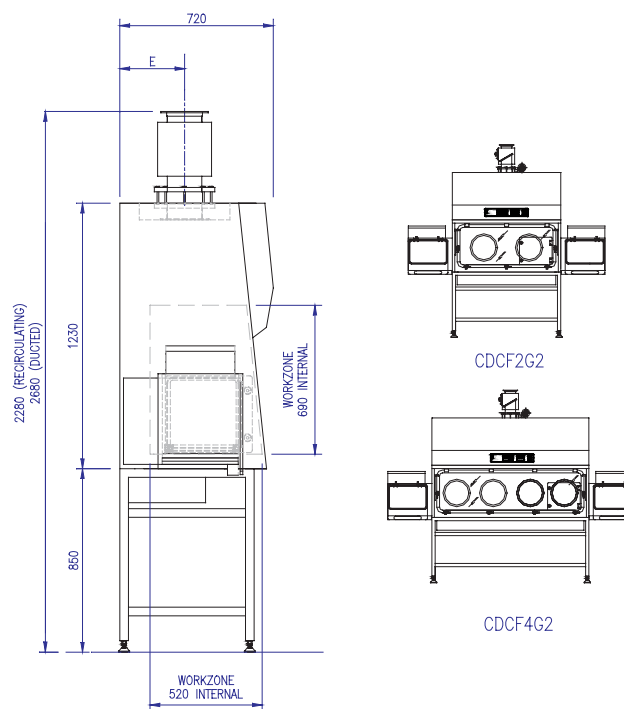
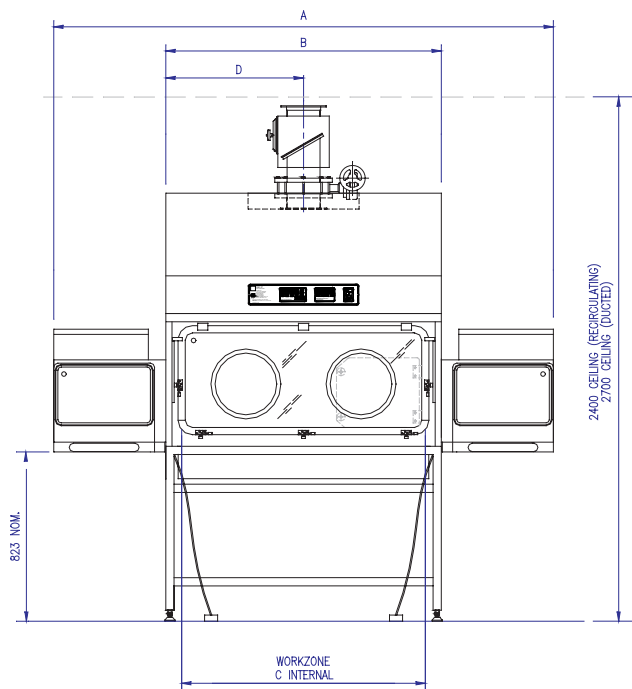
- pracovní prostor:
2G: 1 100 × 530 mm (š × h)
4G: 1 700 × 530 mm (š × h)
Vnitřní výška: 690 mm (prac. plocha až k ploše filtru)
- podávací otvory:
Vnější: 460 × 280 mm (š × h)
Vnitřní: 305 × 310 mm (š × h)
- rychlost odsávání:
2GD: 0,12 m³/s
4GD: 0,12 m³/s

Četnost výměn vzduchu za hodinu

	Přítok	Odtok	Podávací komory
2G	1800	580	3400
4G	1800	860	3400

- pracovní tlak: 70–100 Pa (podtlak)
- elektrický přívod: 230 V, 50 Hz
- teplotní nárůst: menší než 4 °C s čistými filtry nebo 6 °C se znečištěnými filtry.
- osvětlení pracovní plochy: 500 lux (osvětlení vnitřního pracovního povrchu standardní skříně)
- úroveň hluku: nižší než 65 dB dle ČSN EN 12469
- indikátory a ovládání: indikátor zapnutí, vypínač ventilátoru, vypínač světla, pomocný vypínač, vnitřní tlakoměr, vzduchový průtokoměr, nulování alarmu, ztlumení alarmu, tlakoměr hlavního filtru

UPOZORNĚNÍ: Izolátory by měly být obsluhovány zaškolenou osobou znalou obslužných předpisů.



DN FORMED
BRNO S.R.O.

Více než jen prodej ...

DN FORMED Brno s.r.o. • Hudcova 76a, 612 48 Brno
tel.: +420 [REDACTED] • fax: +420 [REDACTED]
www.dnformed.cz • [REDACTED]

Příloha č. 2

Rozklad kupní ceny

Položka	MJ	Počet MJ	Cena 1 MJ (Kč bez DPH)	Cena celkem (Kč bez DPH)	DPH (Kč)	Cena celkem (Kč vč. DPH)
Izolátor CDC F 2G2D	1	1	965 650,00	965 650,00	202 786,50	1 168 436,50
Předpříprava pro umístění LCD monitoru	1	1	70 000,00	70 000,00	14 700,00	84 700,00
Příprava boxu pro další příslušenství (otvůrky, průchodky, kabeláž)	1	1	42 500,00	42 500,00	8 925,00	51 425,00
LCD monitor s dotykovým displejem	1	1	43 950,00	43 950,00	9 229,50	53 179,50
Čtečka kódů	1	1	6 500,00	6 500,00	1 365,00	7 865,00
Kvalifikační měření čistého prostoru v rozsahu OQ	1	1	36 675,00	36 675,00	7 701,75	44 376,75
Stavební úpravy čistého prostoru	1	1	40 000,00	40 000,00	8 400,00	48 400,00
Demontáž izolátoru Envair	1	1	5 600,00	5 600,00	1 176,00	6 776,00
Dodávka, montáž, instalace a uvedení zařízení do provozu (v rozsahu dle smlouvy)			36 000,00	36 000,00	7 560,00	43 560,00
Instalační validace izolátoru (v rozsahu IQ/OQ)			12 400,00	12 400,00	2 604,00	15 004,00
Školení (v rozsahu dle smlouvy)			5 000,00	5 000,00	1 050,00	6 050,00
Servisní údržba (v rozsahu dle smlouvy)			21 200,00	21 200,00	4 452,00	25 652,00
Cena celkem (Kč bez DPH)						1 285 475,00
DPH celkem (Kč)						269 949,75
Cena celkem (Kč včetně DPH)						1 555 424,75