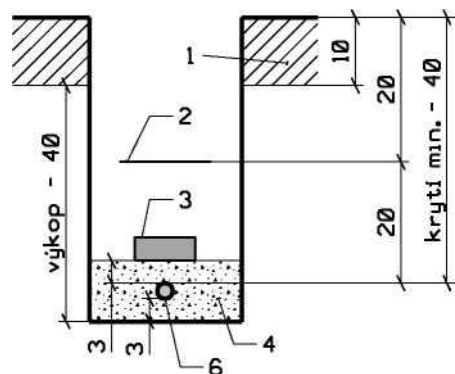
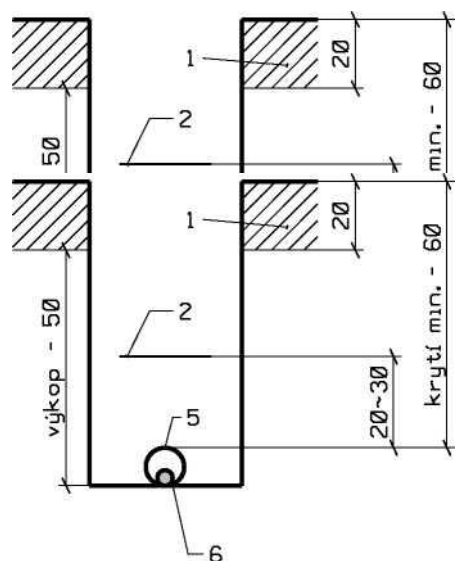


**A) Intravilán (zastavěné území)**

**AD Chodník (povrch - asfalt, beton, dlažba)**



**A2) Volný terén (travnatý povrch)**  
**B2) Vozovka (silnice I.L tř., HL tř..)**

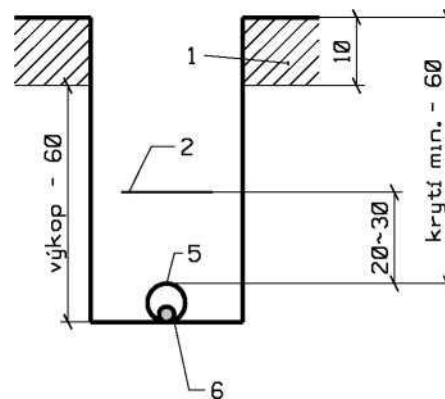


**A3) Předzahrádka (výkop mezi hlavní trasou a účastníkem)**  
**B3) Vozovka (dálnice, silnice pro**

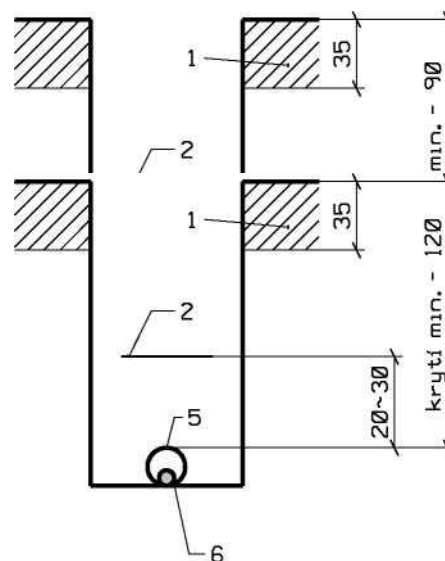
**B) Přečходы vjezdů a**

**komunikací BD Vjezdy do objektů**

**do šíře 6 m**



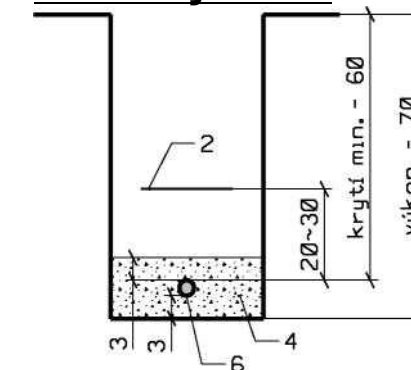
**místní komunikace)**



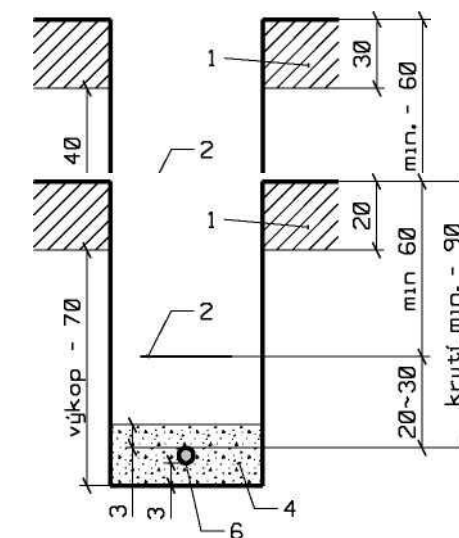
**motorová vozidla, silnice I. třídy)**

**C) Extravilán (nezastavěné území)**

**CD Volný terén**



**C2) Orná půda nebo louka s melioracemi**



**C3) Orná půda nebo louka bez meliorací**

**Legenda:** 1.) odstraňovaná povrchová vrstva

2. ) výstražná fólie
3. ) krycí deska (plast.)
4. ) lože (písek, prosátá zemina)
5. ) chránička - trubka
6. ) kabel, ochr. trubka pro OK