

TECHNICKÁ SPECIFIKACE

Nárameníky stejnokroje CS – kabát

(dále jen nárameníky) jsou určeny pro označení příslušníků Celní správy ČR na jejich stejnokrojích.

Popis:

Nárameníky jsou vyhotoveny ze stejného vrchového materiálu, jako je vyhotoven pánský a dámský kabát. Tento materiál je vyztužen podlepením – netkanou fixací v šedé barvě o plošné hmotnosti 30+18g/m² a klíženkou. Výšivka je provedena zlatou nebo stříbrnou vyšivací nití, podle příslušné hodnoti.

Nárameníky jsou provedeny jako navlékací, se zajištěním na knoflík se spodní strany nárameníku. Zespodu nárameníku jsou všity dvě polyesterové stužky černé barvy šíře 15mm. Jedna je 5mm od kraje nárameníku a druhá je 5mm od vsadky s knoflíkovou dírkou.

Nárameníky jsou provedeny ve velikosti od 100 do 170mm délky, při jednotné šířce 55mm. Rozmístění vyšivaných prvků hodnoti je přizpůsobeno velikosti nárameníku. Prvky hodnoti jsou vždy stejně velké. Toto je uvedeno v technickém nákresu nárameníku.

Velikost vyšivaných prvků:

Hvězda má rozměr 19 x 19mm a pásek má rozměr 47 x 6,5mm

Nárameníky se vyrábí v páru, délka nárameníku musí být stříhána zrcadlovitě po osnově (viz Kordová vazba materiálu na nárameníku).

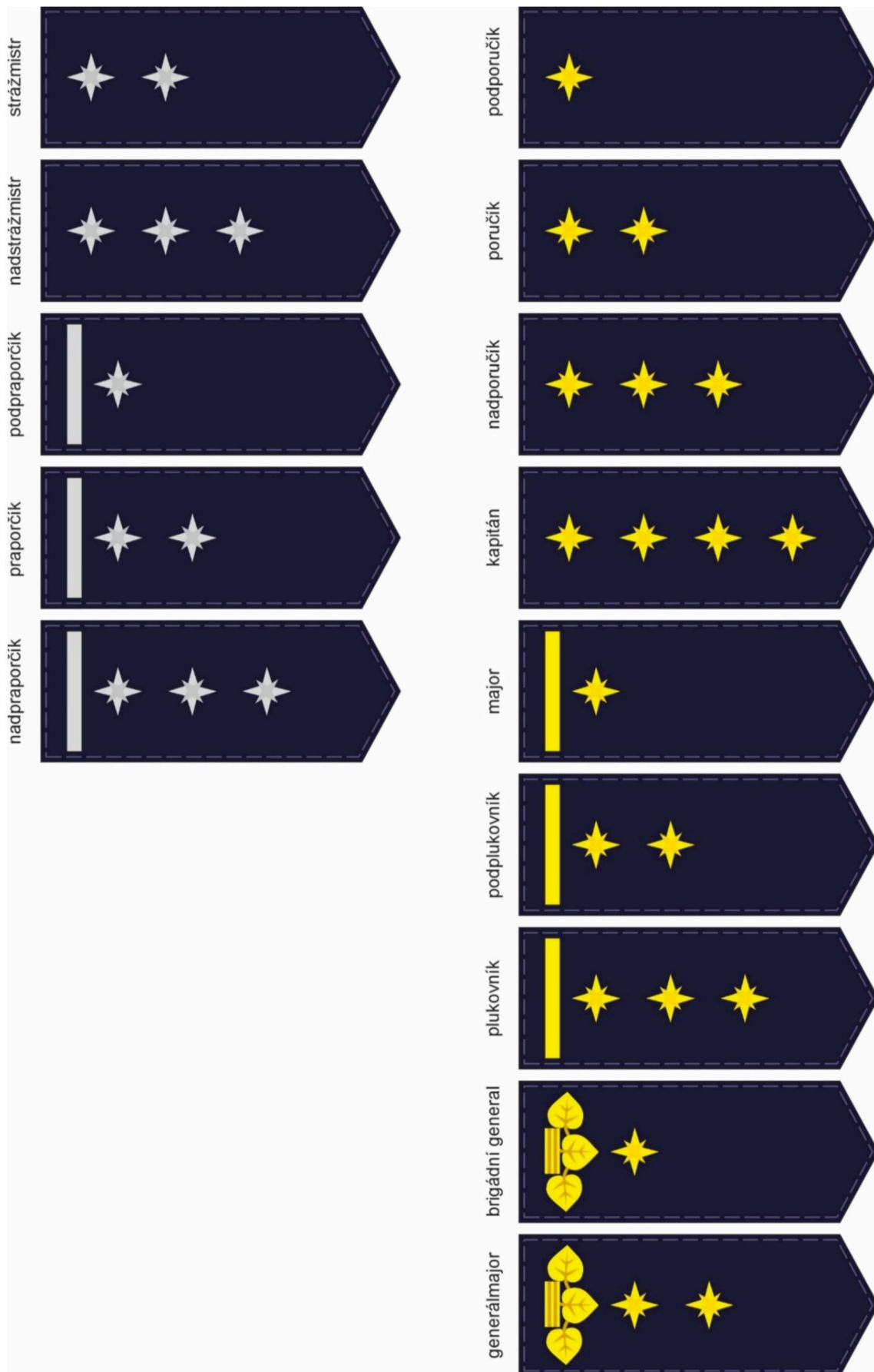
Balení:

Nárameníky jsou baleny podle objednaného množství v párech od hodnoti a velikosti do PE sáčku, který je označen štítkem s těmito údaji:

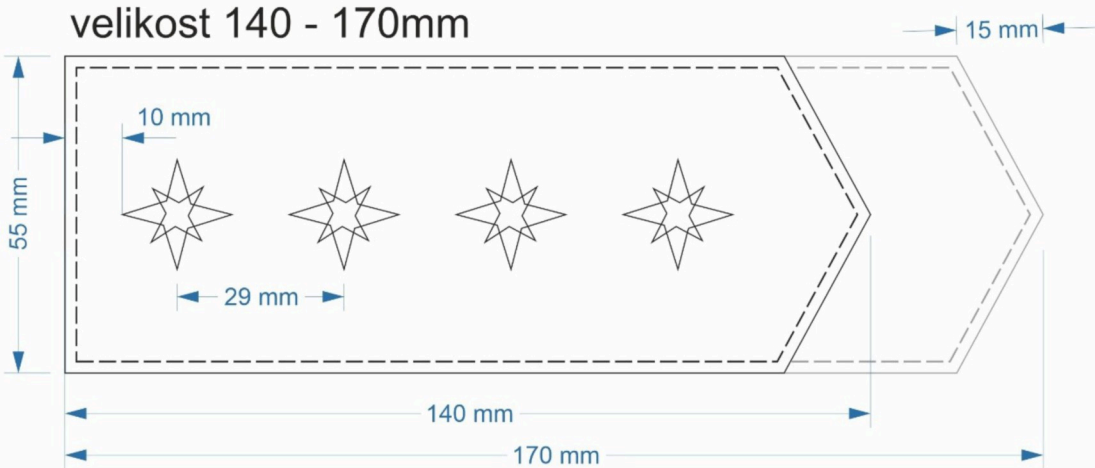
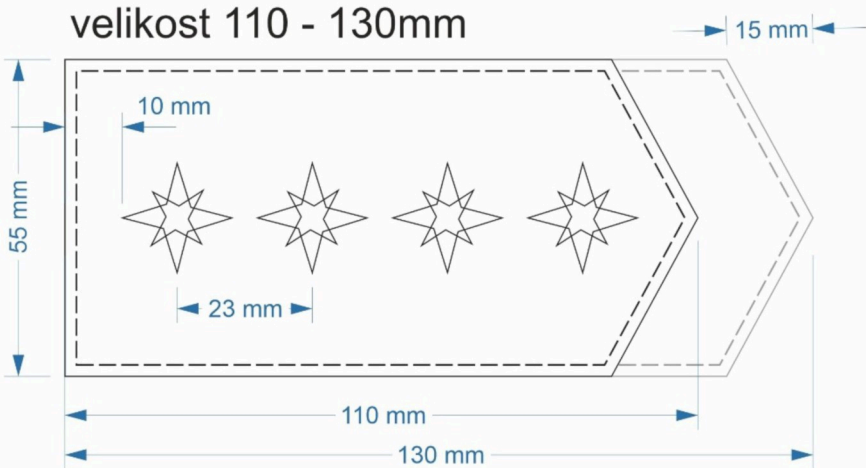
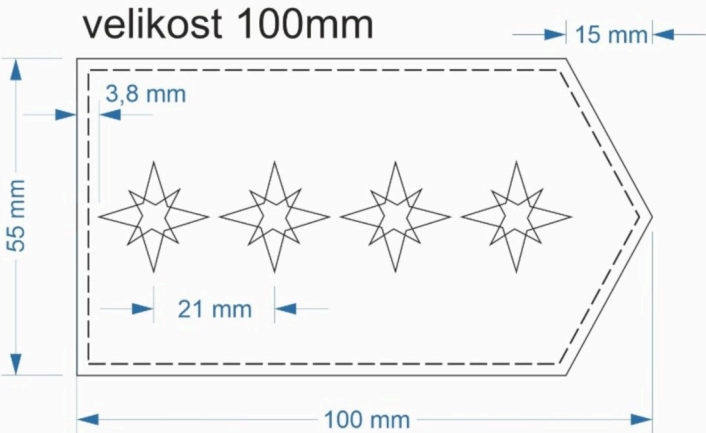
- název a adresa výrobce
- název výrobku / velikost
- počet párů
- měsíc a rok výroby
- materiálové složení
- symboly pro ošetřování



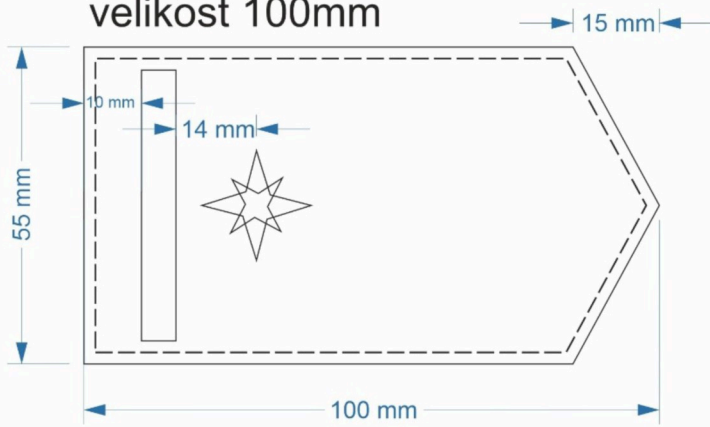
Technický náčrt a vyobrazení nárameníků



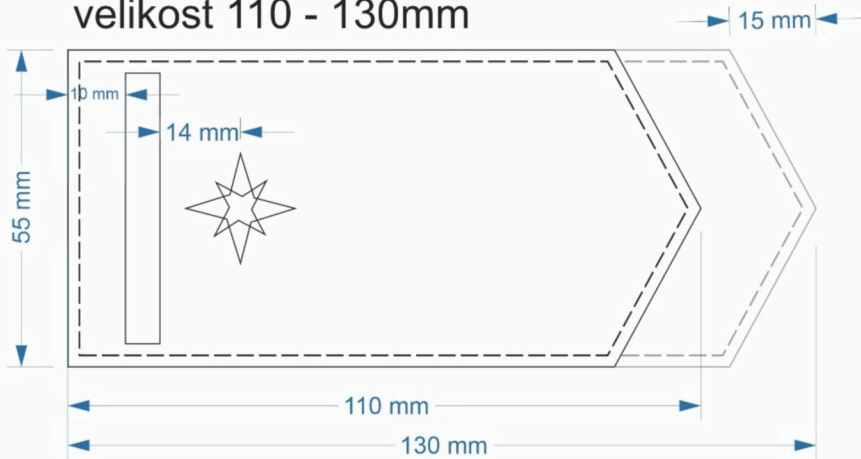
Konstrukční provedení:



velikost 100mm



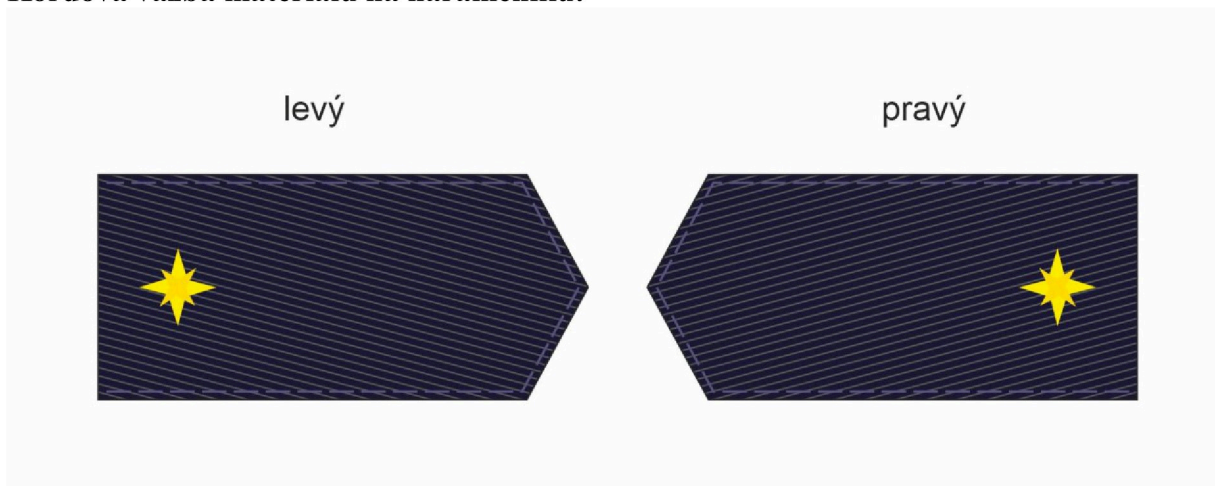
velikost 110 - 130mm



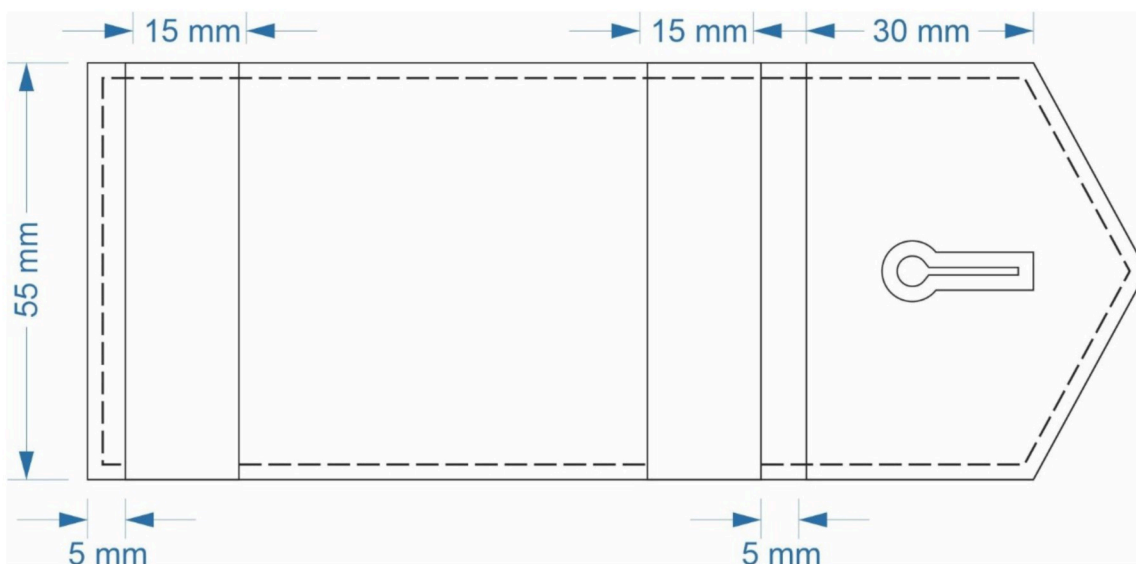
velikost 140 - 170mm



Kordová vazba materiálu na nárameníku:



Spodní strana nárameníku:



Rozměry:

- rozměr nárameníku: (100 – 170) mm x 55 mm,
- tolerance rozměrů nárameníku $\pm 2\%$,
- tolerance rozmístění vyšitých prvků a jejich velikosti ± 2 mm,
- tolerance rozmístění stužek ze spodní strany ± 2 mm,


Materiálové provedení:

Poř. číslo	Parametr	Zkušební metoda	Požadovaná hodnota
1.	Materiálové složení	Nářízení Evropského parlamentu a Rady (EU) č. 1007/2011	45% vlna, 55% polyester
2.	Barva tm. modrá Barvy dle trichromatických souřadnic CieLab	Měření barev spektrofotometricky ČSN EN 105 - J03	L* = 17,51 a* = 1,14 b* = -5,02 $\Delta E_{\max} = \pm 1,5$
3.	Vazba	ČSN 80 0020	Kord
4.	Plošná hmotnost (g/m ²)	ČSN EN 12127	330 ±5 %
5.	Dostava (osnova/útek) na 10 cm (orientačně)	ČSN EN 1049-2	435/245 ± 10%
6.	Úhel zotavení (stupeň) min.	ČSN EN 22313	163
7.	Žmolkování (stupeň) min.	ČSN 80 0838	5 5 5 5
8.	Stálobarevnost - otěr suchý (stupeň) min.	ČSN EN ISO 105-X12	4
	Stálobarevnost - žehlení za mokra (stupeň) min. (změna odstínu/zapuštění)	ČSN EN ISO 105-X11	4/4
9.	Vyšivací nitě např.		Angelking – SILVER – stříbrná Angelking 6 – zlatá

Digitálně podepsáno


ředitel sekce 01
GRC Ekonomiky a
informatiky
07.05.2020
13:39:23

Elektronicky podepsáno


K R T Z, spol. s r. o.
5.5.2020 9:30:21 GMT+02
RSA/2048