

Vaše objednávka:
OM-20-0149

ze dne: 14.4.2020

Prodávající: KaBeDeX spol. s r.o.
Březová 616/9
734 01 Karviná-Ráj
Česká republika
IČO: 45196583 DIČ: CZ45196583
referent: [REDACTED]
e-mail: [REDACTED]

Kupující: Palivový kombinát Ústí, státní podnik
Hrbovická 2
403 39 Chlumeck - Hrbovice
IČO: 00007536 DIČ: CZ00007536
referent: [REDACTED]
e-mail: [REDACTED]

Platební podmínka:
30 dní od data vystavení faktury.
Ve prospěch účtu č.: [REDACTED]
IBAN: [REDACTED]
SWIFT (BIC): KOMBCZPPXXX
Sazba pro úrok z prodlení: 0,03% denně

Incoterms 2010:
CPT Palivový kombinát Ústí, státní podnik
Hrbovická 2, 403 39 Chlumeck - Hrbovice

Termín dodání:
31.05.2020

Pol.	Typ	Popis zboží	MJ	Množství	Cena za MJ/CZK	Σ CZK bez DPH
1	Tyče průřezu I	I 220	kg	418,00	21,00	8 778,00
2	Důlní výztuž	K21 # ohyb + rovina	kg	4 315,00	29,50	127 292,50
3	Třmen M27x168x99	spojka, 2 matice	kpl	250,00	139,00	34 750,00
4	Pažnice UNION	délka 6.0 m, 205 ks	kg	10 140,00	25,90	262 626,00
Celkem				15 123,00		433 446,50

Poznámka:

- Tyče průřezu I 220 # 2 ks à 3,8 m + 2 ks à 2,9 m
- Důlní výztuž K21 # rovina 32 ks à 2,2 m + ohyb rohový pravoúhlý 64 ks à 2,10 m viz výkres

Obě strany se dododly, že vypouští část ustanovení VOP v čl. VIII odst. 5 větu 2 a 3.

Nedílnou součástí této kupní smlouvy jsou všeobecné obchodní a dodací podmínky KaBeDeX spol. s r.o., platné od 1.1.2014. Kupující svým podpisem na kupní smlouvě stvrzuje, že se s jejich zněním před uzavřením této kupní smlouvy řádně seznámil, a že plně vzal na vědomí práva a povinnosti, které z nich vyplývají. Změna nabídky, resp. návrhu této kupní smlouvy, tj. přijetí nabídky s dodatkem nebo odchylkou ve smyslu ust. § 1740 odst. 3 ObčZ se nepřipouští (to platí i pro změnu Všeobecných a dodacích podmínek KaBeDeX spol. s r.o., které jsou nedílnou součástí této kupní smlouvy). Všeobecné obchodní a dodací podmínky společnosti KaBeDeX spol. s r.o. jsou dostupné na webových stránkách www.kabedex.cz.

Lhůta pro přijetí návrhu kupní smlouvy: 5 dní od data zaslání

V Karviné dne: 29.4.2020

Prodávající:

- 7. 05. 2020

Kupující:

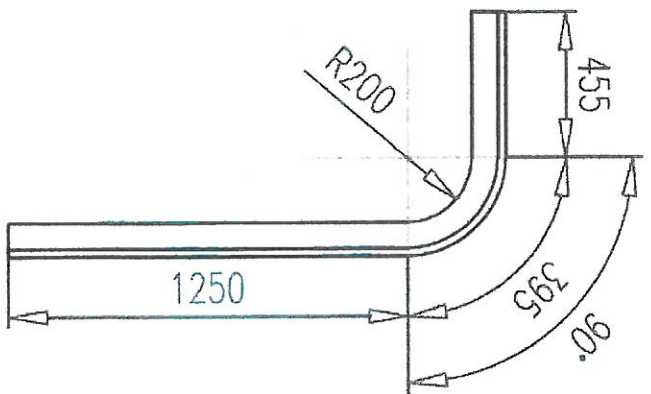
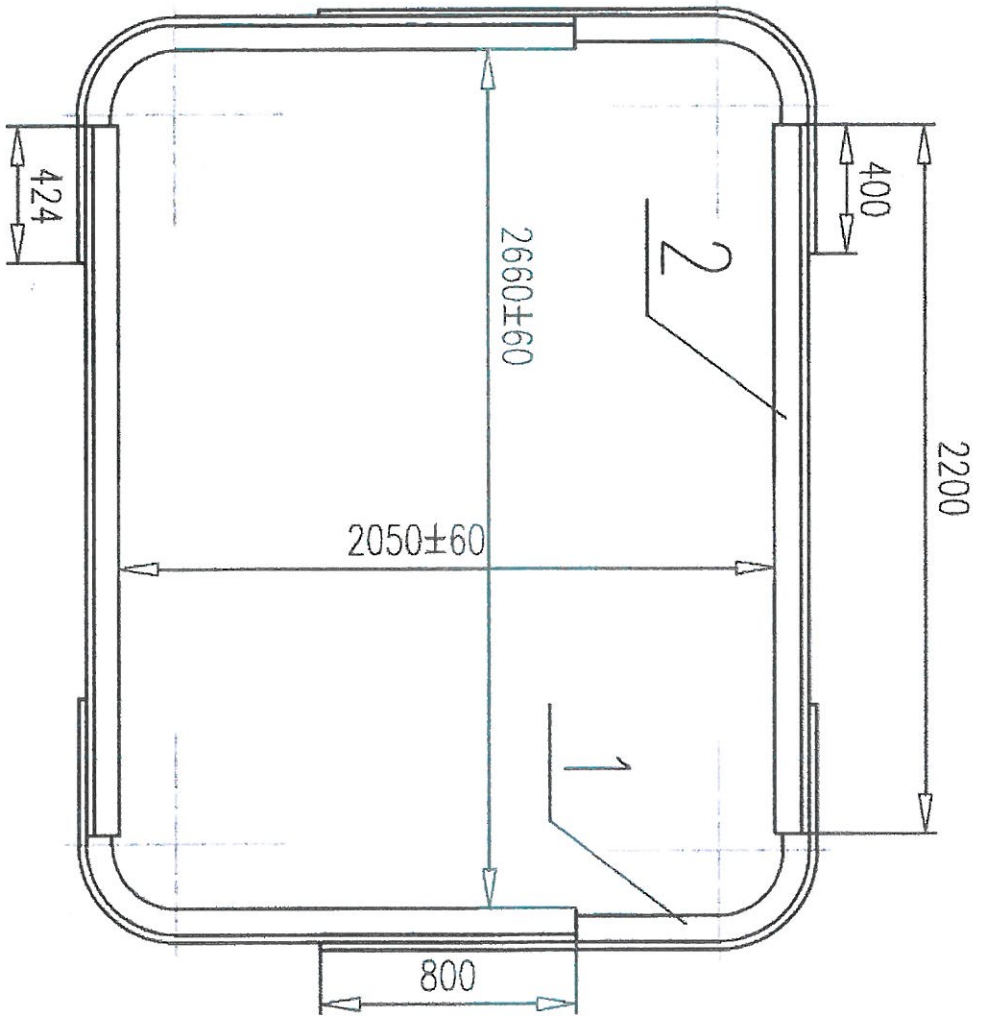
Sídlo firmy:

KaBeDeX spol. s r. o.
Březová 616/9
734 01 Karviná - Ráj
tel: +420 596 515 202

Provozovna:

KaBeDeX spol. s r. o.
Tichá 209
735 14 Orlová - Poruba

Bankovní spojení:



VŠEOBECNÉ OBCHODNÍ A DODACÍ PODMÍNKY SPOLEČNOSTI KaBeDeX spol. s r.o.,

při prodeji zboží a poskytování služeb
Platnost od 1. 1. 2014

I. Všeobecná ustanovení

1. Tyto Všeobecné obchodní a dodací podmínky (dále též „VODP“) jsou obchodními podmínkami ve smyslu ustanovení § 1751 zákona č. 89/2012 Sb., občanský zákoník, v platném znění (dále jen „občanský zákoník“, nebo „ObčZ“). Účelem těchto VODP je podrobná úprava závazků ze smluv mezi prodávajícím – společností KaBeDeX spol. s r.o. (dále také jen „prodávajícím“), a kupujícím – podnikající právnickou či fyzickou osobou při prodeji zboží a poskytování služeb (dále také jen „kupujícím“).
2. Tyto VODP společně s konkrétními podmínkami prodeje, jež jsou obsahem rámcové smlouvy, kupní smlouvy, případně smlouvy o poskytování služeb či smlouvy o dílo (dále společně též „Smlouva“), představují úplnou dohodu smluvních stran o podmínkách prodeje či poskytnutí služby a nahrazují všechny dosavadní podmínky dříve navrhované kupujícím či prodávajícím a předchozí ústní či písemná ujednání. V případě, že ze Smlouvy bude vyplývat odchylné ujednání smluvních stran oproti těmto VODP, pak platí přednostně ujednání Smlouvy oproti těmto VODP bez ohledu na to, zda-li tyto VODP obsahují u příslušného ustanovení doložku „nestanoví-li Smlouva jinak“ či jinou obdobnou doložku.
3. VODP jsou pro smluvní strany závazné ode dne uzavření Smlouvy, pokud VODP budou ke Smlouvě přiloženy nebo pokud bude příslušná Smlouva obsahovat odkaz na tyto VODP a kupující potvrdí ve Smlouvě či jiným způsobem, že mu je obsah VODP znám.
4. Tyto VODP se použijí obdobně pro služby, a to v rozsahu, v němž to jejich jednotlivá ustanovení svou povahou nevylučují s ohledem na účel a obsah Smlouvy, jejímž předmětem je poskytování služeb. Pro účely poskytování služeb se v těchto VODP kupujícím rozumí objednatel a prodávajícím zhotovitel a zbožím se rozumí služba.
5. Jakékoliv změny či doplňky a dodatky Smlouvy jsou přípustné pouze písemně formou číslovaného, datovaného a oboustranně podepsaného dodatku, po předchozím odsouhlasení oběma smluvními stranami. Jakékoliv změny či doplňky těchto VODP jsou přípustné pouze na základě písemné dohody smluvních stran.
6. Za právní jednání učiněná písemně jsou považována též právní jednání učiněná elektronickými nebo jinými technickými prostředky, umožňujícími zachycení obsahu a určení jednatelky osoby za předpokladu, že jejich obsah bude určitý a srozumitelný a dané právní jednání učiní osoba uvedená ve Smlouvě; to neplatí v případě jednání podle článku I odst. 5. těchto VODP.
7. Veškeré údaje uvedené ve Smlouvě, dále též informace, dokumenty a ostatní podklady poskytnuté prodávajícím kupujícím v souvislosti se Smlouvou, které nejsou běžně dostupné, jsou obchodním tajemstvím prodávajícího (dále též „důvěrné informace“). Kupující se zavazuje, že bez předchozího souhlasu prodávajícího tyto důvěrné

informace nepoužije pro svou potřebu v rozporu s účelem Smlouvy, ani je neposkytne a neumožní k nim přístup třetím osobám.

8. V případě, že kupující nesplní některou ze svých smluvních či zákonných povinností, je prodávající bud' to oprávněn trvat na jejich splnění nebo je oprávněn od Smlouvy odstoupit. V obou případech má prodávající nárok na náhradu majetkové újmy, která mu tím vznikla.

II. Balení

1. Pokud se smluvní strany nedohodnou na speciálním způsobu balení zboží, je prodávající povinen opatřit zboží balením obvyklým, vhodným pro expedici a přepravu dodávaného druhu zboží (jedná se o průmyslové obaly splňující požadavky zákona č. 477/2001 Sb., o obalech, ve znění pozdějších předpisů).
2. Proávající má uzavřenou Smlouvu o sdruženém plnění s autorizovanou obalovou společností EKO-KOM, a.s., ve smyslu zákona č. 477/2001 Sb., o obalech, ve znění pozdějších předpisů (identifikační číslo EK-F00030123), na jejímž základě autorizovaná obalová společnost zajišťuje plnění povinností zpětného odběru a využití odpadů z veškerých obalů, uváděných prodávajícím na trh nebo do oběhu.
3. Obaly, v nichž je zboží zabaleno, jsou považovány za nevratné obaly, které zůstávají v dispozici kupujícího (kupující se stává vlastníkem obalů při převzetí zboží), vyjma obalů, u kterých se smluvní strany dohodnou na podmínkách jejich vrácení zpět prodávajícímu. Obaly, které jsou předmětem takovéto dohody, zůstávají po celou dobu ve vlastnictví prodávajícího s tím, že po dobu, kdy s nimi disponuje kupující, nese kupující nebezpečí škody na nich.

III. Kupní cena a platební podmínky

1. Dohoda o výši kupní ceny zboží (dále jen „cena“), případně o způsobu jejího určení, je náležitostí nezbytnou pro vznik Smlouvy.
2. Ve Smlouvě je uvedena cena zboží bez daně z přidané hodnoty (dále jen „DPH“). Kupující je povinen cenu zboží uhradit po jejím navýšení o DPH ve výši stanovené v souladu s příslušnými právními předpisy. Toto neplatí, pokud je plnění v režimu přenesené daňové povinnosti a povinnost přiznat DPH má kupující.
3. Pokud je sjednána cena zboží za jednotku hmotnosti (např. cena za 1 tunu/CZK/EUR), je pro stanovení celkové ceny zboží rozhodující údaj zjištěný z váhy prodávajícího. Při stanovení ceny zboží dle jiných jednotek (jednotka míry, např. metr) či dle počtu kusů zboží, je rozhodující údaj o odeslaném zboží uvedený v příslušném dokladu k zásilce.
4. Proávající má právo vyúčtovat cenu zboží na základě faktury vystavené k datu uskutečnění zdanitelného plnění, tj. k datu, kdy dojde ke splnění povinnosti odevzdat zboží v souladu s obsahem dohodnuté dodací doložky dle Pravidel ICC pro použití doložek ve vnitrostátním a mezinárodním obchodě INCOTERMS 2010, případně jiné sjednané verze INCOTERMS (dále též „INCOTERMS“), nestanoví-li Smlouva jinak.
5. Kupující je povinen zaplatit cenu zboží na účet prodávajícího uvedený v daňovém dokladu, v době splatnosti do 30 dnů od data vystavení faktury, není-li ve Smlouvě sjednána jiná doba splatnosti. Oprávněné námítky k obsahu vystaveného daňového dokladu je kupující povinen uplatnit nejpozději do 5 dnů ode dne jeho doručení.
6. Dnem zaplacení se rozumí den, kdy je vyúčtovaná částka odpovídající plné výši ceny zboží, případně jiný peněžitý dluh kupujícího připsán ve prospěch bankovního účtu prodávajícího.

7. V případě, že kupující je v prodlení se splněním jakéhokoliv peněžitého dluhu, nebo jeho části, je prodávající oprávněn požadovat úroky z prodlení ve sjednané výši 0,03% z dlužné částky za každý den prodlení.
8. Prodávající je oprávněn požadovat zálohu na zaplacení ceny zboží; v tomto případě je podkladem pro úhradu zálohové platby zálohová faktura - zálohový list, který je splatný ve lhůtě, dohodnuté ve Smlouvě, jinak ve 30 denní lhůtě splatnosti běžící od data vystavení zálohového listu.
9. Prodávající není povinen odevzdat zboží, nebo je oprávněn od Smlouvy odstoupit či uplatnit jiná práva dle těchto VODP, pokud kupující nedodrží platební podmínky k úhradě jakýchkoliv peněžitých dluhů vůči prodávajícímu, dále též pokud kupující neposkytne prodávajícímu dostatečné zajištění dluhů v souladu se Smlouvou, případně nesplní jiné povinnosti dle tohoto článku VODP. Takové jednání prodávajícího není považováno za porušení Smlouvy či za prodlení prodávajícího s odevzdáním zboží.
10. Kupující není oprávněn postoupit jakékoliv své pohledávky za prodávajícím vzniklé ze Smlouvy nebo v souvislosti s ní, na jiný subjekt, ani k těmto pohledávkách zřídít zástavní právo k zajištění svých dluhů nebo dluhů třetích osob, bez předchozího písemného souhlasu prodávajícího. Pro případ porušení této povinnosti kupujícího se sjednává smluvní pokuta ve výši 20 % z nominální hodnoty neoprávněně postoupené či zastavené pohledávky.
11. V případě, že nastanou okolnosti nebo prodávající obdrží informace o okolnostech, které mohou snížit důvěryhodnost kupujícího (špatná platební morálka, likvidace, exekuce, okolnosti svědčící úpadek, zahájení insolvenčního řízení, prodlení se splněním peněžitého závazku delší než 30 dnů apod.), je prodávající oprávněn vyzvat kupujícího k okamžitému zaplacení všech závazků, ohledně nichž již došlo k vystavení faktury - daňového dokladu, bez ohledu na termín jejich splatnosti. Kupující je povinen zaplatit tyto závazky nejpozději do 5 dnů ode dne doručení této výzvy, nebude-li dohodnuto jinak. Prodávající je rovněž oprávněn v takovém případě požadovat u všech dosud nesplněných dodávek platbu ceny zboží předem, a to bez ohledu na již dohodnuté platební podmínky.
12. V souladu s ust. § 630 odst. 1. ObčZ činí délka promlčecí lhůty 4 (čtyři) roky počítané ode dne, kdy právo mohlo být uplatněno poprvé, a to pro veškerá majetková práva prodávajícího vůči kupujícímu vyplývající ze Smlouvy (zejména právo na zaplacení kupní ceny, ceny dopravy, úroků z prodlení, smluvních pokut apod.).

IV. Dodací podmínky

1. Pokud není ve Smlouvě dohodnuto jinak, splní prodávající závazek odevzdat zboží kupujícímu jeho odevzdáním v souladu s obsahem dohodnuté dodací doložky dle INCOTERMS. Prodávající označí zboží zjevně jako zásilku pro kupujícího. Nebezpečí škody na zboží (tj. riziko ztráty a poškození) přechází na kupujícího dle obsahu sjednané dodací doložky.
2. Prodávající dodá zboží v průběhu lhůty sjednané ve Smlouvě jako čas plnění. Prodávající je oprávněn odevzdat zboží předčasně, pokud takové odevzdání zboží kupující neodmítne poté, kdy byl prodávajícím informován o připravenosti zboží k odeslání. Kupující není oprávněn požadovat předčasné odevzdání zboží.
3. Čas plnění může být prodávajícím přiměřeně prodloužen o dobu nezbytnou k odstranění překážek znemožňujících/ztěžujících plnění prodávajícího. O těchto skutečnostech bude prodávající neprodleně informovat kupujícího a vyvine maximální úsilí k urychlenému odstranění těchto překážek. Prodávající má též právo prodloužit čas plnění o dobu, po kterou je kupující v prodlení s plněním svých peněžitých dluhů vůči prodávajícímu, a to i z jiné smlouvy.
4. Pokud je ve Smlouvě dohodnuto, že prodávající zajišťuje přepravu zboží do sjednaného místa určení, je kupující povinen doručit prodávajícímu písemné instrukce k přepravě zboží nejpozději 10 dnů před odesláním zboží, pokud ve Smlouvě nebude dohodnuto jinak. Součástí instrukce budou všechny relevantní informace nezbytné k přepravě zboží, a to zejména identifikace příjemce a místa vykládky zboží, pracovní doba pro převzetí zásilky,

specifikace svátků a dalších omezení či výluky ve vykládce na straně příjemce. V případě, že prodávající neobdrží instrukci v dohodnuté lhůtě, případně bude tato instrukce neúplná či nepřesná, je oprávněn odložit datum odeslání zboží, aniž by to znamenalo porušení Smlouvy z jeho strany. Proávající je oprávněn požadovat též zaplacení majetkové újmy, která mu vznikla porušením povinnosti kupujícího předložit řádnou a včasnou instrukci k přepravě zboží.

5. Proávající oznámí kupujícímu odeslání každé zásilky zboží (avízo) ve lhůtě do 24 hodin po jejím odeslání, vyplývá-li tato povinnost z dohodnuté dodací doložky INCOTERMS.
6. Proávající je oprávněn uskutečnit dílčí (částečné) odevzdání zboží a kupující je zavázán dílčí dodávku převzít.
7. Pokud se smluvní strany dohodnou na odevzdání zboží kupujícímu na skladě prodávajícího, zavazuje se kupující, resp. jím zmocněná osoba převzít zboží ve lhůtě uvedené v písemné výzvě k odběru zboží. Pokud tak kupující neučiní, považuje se závazek prodávajícího odevzdat zboží za řádně splněný, a to uplynutím posledního dne lhůty určené pro odebrání zboží. Tímto dnem přechází na kupujícího nebezpečí škody na zboží. Prodlením s převzetím zboží na skladě prodávajícího ztrácí kupující nárok z odpovědnosti za vady zboží, kterým nelze zabránit při dostupném způsobu skladování (např. atmosférická koroze, aj.). Kupující je povinen prodávajícímu zaplatit skladné ve výši 1 % z ceny uskladněného zboží bez DPH za každý započatý den uskladnění. Bude-li kupující v prodlení s převzetím zboží na skladě prodávajícího, je prodávající oprávněn zajistit odevzdání zboží kupujícímu na adresu jeho sídla, a to na náklady kupujícího. V tomto případě dochází k odevzdání zboží jeho předáním prvnímu dopravci k přepravě pro kupujícího. Veškeré tyto náklady náhradního odevzdání a uskladnění zboží je kupující povinen prodávajícímu zaplatit ve lhůtě do 30 dnů ode dne doručení jejich vyúčtování kupujícímu.
8. Nepřevezme-li kupující zboží v době a na místě sjednaném podle Smlouvy, je prodávající oprávněn odstoupit od Smlouvy, zboží prodat jinému zájemci a nárokovat na kupující náhradu za v této souvislosti vzniklou škodu.
9. V případě, že je dodáváno zboží kupujícímu - subjektu zaregistrovanému k dani z přidané hodnoty (DPH/VAT) na území jiného státu EU, podléhá prodej zboží při splnění zákonem stanovených náležitostí režimu přenesené daňové povinnosti na kupujícího. Dodacím dokumentem na území státu EU jsou příslušné dopravní dokumenty, zejména nákladní list CMR, CIM, B/L atd. Pokud je odevzdání zboží uskutečňováno dle dodací doložky INCOTERMS, podle níž nemá prodávající žádnou povinnost vůči kupujícímu zajistit přeshraniční přepravu zboží do sjednaného místa určení, zavazuje se kupující neprodleně poskytnout prodávajícímu náležitý důkaz o vývozu zboží na území jiného státu, případně převzít oproti potvrzení dodací dokument, poskytnutý prodávajícím a prokazující vývoz zboží na území jiného státu.
10. Kupující se zavazuje neprodleně písemně informovat prodávajícího o veškerých změnách týkajících se jeho daňové identifikace (DPH/VAT číslo), příp. též o změně režimu v registraci DPH/VAT (plátce – neplátce). Při porušení této povinnosti kupující je prodávající oprávněn požadovat náhradu veškeré majetkové újmy, která vznikla prodávajícímu v důsledku odvodu DPH či zaplacením sankcí či jiného plnění správci daně.
11. Doklady nezbytné k převzetí a k užívání zboží, jakož i případnou další dokumentaci vztahující se ke zboží (např. atesty) v rozsahu sjednaném Smlouvou, je prodávající povinen kupujícímu předat nejpozději zároveň se zbožím, nebude-li dohodnuto jinak.

V. Vlastnické právo ke zboží

1. Vlastnické právo ke zboží kupující nabude k okamžiku převzetí zboží od prodávajícího v souladu se Smlouvou.
2. Kupující je oprávněn k vývozu zboží mimo území států EU, k dalšímu vývozu zboží na území jiného státu EU, jakož i ke zpětnému dovozu zboží do ČR pouze s předchozím písemným souhlasem prodávajícího. Pro případ porušení těchto povinností kupující je kupující povinen uhradit prodávajícímu smluvní pokutu ve výši odpovídající 20% ceny zboží (bez DPH), které bylo neoprávněně vyvezeno mimo EU či do jiné země EU, či zpětně dovezeno do ČR. Ujednáním o smluvní pokutě není dotčen nárok prodávajícího na náhradu vzniklé škody.

VI. Vyšší moc

1. V případě, že v průběhu trvání smluvního vztahu vznikne nezávisle na vůli některé ze smluvních stran mimořádná, nepředvídatelná a nepřekonatelná překážka, která dočasně nebo trvale zabránila některé ze smluvních stran ve splnění závazků ze Smlouvy, zavazují se smluvní strany bez zbytečného odkladu písemně informovat o těchto překážkách, jakož i o předpokládané době jejich trvání a projednat další opatření. Těmito překážkami smluvní strany shodně rozumí tzv. okolnosti vyšší moci, zejména stávka, válka, jiné nepokoje podobného charakteru, obchodní, měnová, politická či jiná opatření úřadů, přírodní pohromy jako požár, povodeň, zemětřesení, úder blesku, arktické mrazy znemožňující či omezující přepravu zboží apod., dále prodávajícím nezaviněné zpoždění dodávek materiálů a komponentů, dopravní výluky či zpoždění, krádež zboží při přepravě, havárie výrobního zařízení či jeho části a obdobné události vyšší moci, včetně rozhodnutí či pokynu příslušného státního orgánu, které omezí či znemožní plnění smluvních povinností. Smluvní strana, u níž nastaly okolnosti vyšší moci, není odpovědná za neplnění závazků ze Smlouvy ani za vzniklé prodlení.
2. Pokud překážka v důsledku vyšší moci trvá po dobu nepřesahující 30 kalendářních dnů, jsou smluvní strany povinny splnit své závazky vyplývající ze Smlouvy, jakmile účinky vyšší moci pominou, přičemž dodací lhůty a všechny ostatní termíny se posouvají o dobu působení vyšší moci. Trvá-li překážka vyšší moci déle než 30 kalendářních dnů, má každá ze smluvních stran právo od Smlouvy odstoupit.

VII. Práva z vadného plnění – reklamace

1. Prodávající je povinen odevzdat předmět kupní Smlouvy v ujednaném množství (hmotnosti), v jakosti a provedení dle technické specifikace uvedené ve Smlouvě, technických podmínkách či v jiném dokumentu odsouhlaseném smluvními stranami. Nejedná se o vadu plnění a zboží se považuje za řádně odevzdané, pokud množství (hmotnost) či jakost odevzdaného zboží odpovídá přípustné toleranční odchylce vyplývající ze Smlouvy, VODP, technických podmínek, platných norem či jiných obecně závazných předpisů.
2. Kupující je povinen zboží prohlédnout a přesvědčit se o jeho vlastnostech a množství bez zbytečného odkladu po jeho převzetí.
3. Prodávající poskytuje kupujícímu záruku za jakost zboží po dobu 12 měsíců ode dne odevzdání zboží, pokud ze Smlouvy nevyplývá jiná délka záruční doby. Prodávající neodpovídá za vady zboží vzniklé opotřebením způsobeným obvyklým užíváním zboží nebo užíváním zboží, které je v rozporu s účelem Smlouvy nebo dokumentace vztahující se ke zboží.
4. Zjevné vady zboží, které bylo možné zjistit při prohlídce při převzetí zboží, je kupující povinen oznámit prodávajícímu bez zbytečného odkladu, nejpozději do 15 dnů po převzetí zboží. Ostatní skryté vady zboží, které nemohly být při prohlídce zjištěny, je kupující povinen oznámit prodávajícímu bez zbytečného odkladu, tj. do 15 dnů po jejich zjištění, nejpozději však do konce sjednané záruční doby.
5. Veškeré reklamace vad zboží musí být písemné a musí obsahovat identifikační údaje reklamované dodávky (číslo Smlouvy, datum odevzdání zboží, číslo dopravního dokladu – nákladního listu, číslo tavby, číslo faktury atd.), popis zjištěných vad, s doložením důkazů o vadách. Kupující je povinen umožnit prodávajícímu přístup k reklamovanému zboží za účelem prověření oprávněnosti reklamace. Množstevní reklamace musí být doložena průkazným dokumentem (vážním lístkem) nezávislého subjektu. Množstevní vadou není odchylka v odevzdaném objemu v rozsahu +/-5%, pokud ze Smlouvy nevyplývá jiná toleranční množstevní odchylka.
6. Kupující je povinen zabezpečit oddělené skladování reklamovaného zboží, a to až do dne vyřízení reklamace. Volné nakládání s uvedeným zbožím, které by znesnadňovalo nebo znemožňovalo reklamační řízení, je bez předchozího souhlasu prodávajícího nepřipustné. Pokud kupující poruší uvedené povinnosti a rovněž neumožní prodávajícímu přesvědčit se o existenci vady, event. mu neumožní přístup ke zboží, neposkytne prodávajícímu na jeho žádost vzorky reklamovaného zboží nebo nedodá ve lhůtě, stanovené prodávajícím v jeho stanovisku k reklamaci, dostatečné podklady k tomu, aby byl prodávající schopen vyčíslit přiměřenou slevu z ceny zboží, jsou tyto skutečnosti důvodem pro zamítnutí reklamace a způsobují ztrátu nároku kupujícího z vadného plnění.

7. Prodávající je povinen do 30 dnů od obdržení reklamace písemně sdělit kupujícímu své stanovisko k reklamaci. V rámci tohoto stanoviska prodávající potvrdí kupujícímu datum uplatnění práva z vadného plnění, a v případě, bude-li reklamace vyřízena formou odstranění vady, i předpokládanou dobu, v níž k odstranění vady dojde. V případě oprávněné reklamace zboží má prodávající povinnost dle své volby poskytnout slevu z ceny zboží nebo uskutečnit nové bezvadné plnění za původně sjednaných podmínek nebo v dohodnuté lhůtě vady odstranit. Volbu nároku oznámí prodávající kupujícímu při sdělení svého stanoviska k reklamaci.
8. Reklamace vady zboží neopravňuje kupujícího pozastavit (zadržet) úhradu ceny zboží ani odmítnout převzetí další dodávky zboží.
9. V případě, že kupujícímu vznikne škoda v důsledku porušení jakýchkoliv povinností prodávajícího dle Smlouvy (např. v důsledku vadného plnění), aniž by zde byly dány okolnosti vyšší moci vylučující odpovědnost prodávajícího, bude prodávající zavázán pouze k úhradě skutečné, prokazatelně vzniklé majetkové újmy vyčíslené kupujícím, nikoliv však k úhradě ušlého zisku, maximálně však do výše částky odpovídající 100 % (sto procent) ceny zboží sjednané ve Smlouvě (bez DPH).

VIII. Závěrečná ustanovení

1. Prodávající a kupující jsou podnikateli ve smyslu ust. § 420 ObčZ a uzavírají Smlouvu a vstupují do závazků založených Smlouvou jako podnikatelé.
2. Na Smlouvu se v souladu s ust. § 1801 ObčZ vylučuje použití ust. § 1798 a násl. ObčZ o smlouvách uzavíraných adhezním způsobem.
3. Smlouva je uzavírána na řad prodávajícího ve smyslu ust. § 1897 odst. 1 ObčZ, a prodávající je tedy oprávněn postoupit Smlouvu rubopisem na třetí osobu. Kupující není oprávněn práva a povinnosti ze Smlouvy, a to ani jednotlivě, postoupit na třetí osobu dle ust. § 1895 a násl. ObčZ bez předchozího písemného souhlasu prodávajícího.
4. Změna nabídky, resp. návrhu Smlouvy, tj. přijetí nabídky s dodatkem nebo odchylkou ve smyslu ust. § 1740 odst. 3 ObčZ se nepřipouští a takový projev vůle je odmítnutím nabídky a bude se považovat za novou nabídku.
5. Všechny spory, které by mohly vzniknout ze Smlouvy nebo v souvislosti s ní, jakož i spory týkající se její platnosti či následků neplatnosti, budou smluvní strany řešit především vzájemnou dohodou a smírnou cestou. Nedojde-li k dohodě smluvních stran o smírném vyřešení tohoto sporu, je k jeho rozhodnutí s konečnou platností příslušný Rozhodčí soud při Hospodářské komoře České republiky a Agrární komoře České republiky se sídlem v Praze, v kontaktním místě určeného rozhodčího soudu v Ostravě, a to podle jeho Řádu a Pravidel třemi rozhodci ustanovenými dle tohoto Řádu, kdy každá ze smluvních stran jmenuje jednoho rozhodce, a tyto rozhodci volí předsedajícího rozhodce. Smluvní strany se zavazují splnit všechny povinnosti uložené jim v rozhodčím nález ve lhůtách v něm stanovených. Rozhodčí nález doručený oběma smluvním stranám je vykonatelným exekučním titulem. Pro určení náhrady nákladů řízení se použije vyhláška Ministerstva spravedlnosti č. 177/1996 Sb., v platném znění.
6. Kupující převzal na sebe nebezpečí změny okolností po uzavření Smlouvy, pro což mu nepřísluší domáhat se práv, uvedených v ustanovení § 1765 odst. 1 občanského zákoníku.
7. Nevyplývá-li ze Smlouvy jiný způsob komunikace, pak veškerá oznámení mezi smluvními stranami, která se vztahují ke Smlouvě, nebo která mají být učiněna na základě Smlouvy, musí být učiněna v písemné podobě a druhé smluvní straně doručena buď osobně, doporučeným dopisem na adresy uvedené v záhlaví Smlouvy, zejména poskytovatelem poštovních služeb na základě poštovní licence; veškeré změny adresy pro doručování je každá smluvní strana povinna oznámit druhé smluvní straně do tří dnů a taková změna údajů není změnou Smlouvy vyžadující podpis dodatku. Smluvní strany se dohodly, že v případě:
 - a) pochybností, nebo
 - b) v případě, kdy druhá smluvní strana příslušnou písemnost v níže uvedené lhůtě nepřevzme (včetně odmítnutí převzetí písemnosti), nebo
 - c) v případě, kdy se druhá smluvní strana na uvedené adrese nezdržuje, aniž by písemně oznámila jinou adresu,
 platí, že písemnost, která byla druhé smluvní straně odeslána poštou, byla doručena třetím pracovním dnem po dni jejího prokazatelného odeslání.

8. Právní vztahy vznikající ze Smlouvy nebo v souvislosti s ní, jakož i veškeré další záležitosti neřešené ve Smlouvě či v těchto VODP, se řídí českým právem, zejména ustanoveními zákona č. 89/2012 Sb., občanský zákoník, v platném znění.

