

SMLOUVA O DÍLO Č.

podle § 2586 a násl. zákona č. 89/2012 Sb., občanský zákoník („OZ“)
(„Smlouva“)

UZAVŘENÁ MEZI STRANAMI, JIMIŽ JSOU:

- 1) Město Česká Kamenice, IČ: 00261220, DIČ: CZ 00261220, se sídlem na náměstí Míru č.p. 219, 407 21 Česká Kamenice, zastoupené starostou města panem Janem Papajanovským
(„Objednatel“)

a

- 2) SME s. r. o., IČ: 22792791, DIČ: CZ22792791, se sídlem Žižkova 337, 407 21 Česká Kamenice, zastoupena pro věci spojené se stavbou panem Michalem Kudrnou ;
(„Zhotovitel“)

(Objednatel a Zhotovitel společně jako „Strany“)

STRANY UZAVÍRAJÍ TUTO SMLOUVU:

1. PŘEDMĚT A ÚČEL SMLOUVY

- 1.1. Touto Smlouvou se Zhotovitel zavazuje provést na svůj náklad a nebezpečí pro Objednatele dílo, které spočívá v/ve:

instalaci LED osvětlovacích pásek a jejich příslušenství do prostoru (strop a stěna) obřadní síně,

a to rozsahu specifikovaném rozpočtem Zhotovitele, který tvoří přílohu č. 1 této Smlouvy, a dále interiérovou studii obřadní síně, která tvoří přílohou č. 2 této Smlouvy („Dílo“). Dílo je Zhotovitel povinen zhotovit ve stanoveném termínu, v nejvyšší možné jakosti, a to bez vad a nedodělků.

- 1.2. Objednatel se zavazuje Dílo převzít a zaplatit cenu touto Smlouvou stanovenou.

2. DOBA A MÍSTO PLNĚNÍ

- 2.1. Místem plnění je obřadní síň ve 2. NP v budově komunitního centra na adrese náměstí Míru 272, Česká Kamenice.
- 2.2. Termín zahájení prací na Díle je 5. 5. 2020.

- 2.3. Termín ukončení prací na Díle a jeho předání je 8 pracovních dnů od termínu zahájení prací dle čl. 2.2 této Smlouvy.

3. PŘEDÁVÁNÍ A PŘEVZETÍ DÍLA

- 3.1. Zhotovitel písemně vyzve Objednatele k předání a převzetí Díla, a to alespoň 3 pracovní dny před navrhovaným termínem předání a převzetí.
- 3.2. Zhotovitel se zavazuje předat Objednateli řádně provedené Dílo. Za řádně provedené Dílo se považuje Dílo dokončené, tj. způsobilé sloužit Objednateli k účelu vyplývajícím z této Smlouvy, a které Zhotovitel předá Objednateli v dohodnutém čase, na dohodnutém místě a které nebude vykazovat vady a nedodělky, které samy o sobě nebo ve spojení s jinými brání jeho řádnému užívání, a které bude odpovídat podmínkám této Smlouvy.

4. CENA ZA DÍLO

- 4.1. Cena za provedení Díla je stanovena dohodou obou smluvních Stran, na základě rozpočtu Zhotovitele, jenž je uveden v Příloze č. 1 této Smlouvy, a činí celkově 68 797,- Kč bez DPH („Cena“). Cena je sjednána jako Cena konečná a Zhotovitel není oprávněn obdržet za úplné a bezvadné zhotovení Díla vyšší úplatu, než je Cena, s čímž Zhotovitel výslovně souhlasí.
- 4.2. Zhotovitel je plátce DPH. K Ceně bude připočtena DPH dle platných právních předpisů v případě, že dle předchozí věty je Zhotovitel plátcem DPH.

5. PODMÍNKY PLACENÍ

- 5.1. Zhotovitel je oprávněn k zaplacení Ceny na základě faktury, kterou je oprávněn vystavit až po předání řádně zhotoveného Díla bez vad a nedodělků. Splatnost Ceny nebude kratší než 30 dnů od doručení řádně vystavené faktury Zhotoviteli.
- 5.2. Strany výslovně sjednaly, že Zhotovitel není oprávněn požadovat zálohy k provedení Díla, pokud tato Smlouva výslovně nestanoví jinak.

6. ZÁRUČNÍ PODMÍNKY A PRÁVA Z VAD

- 6.1. Zhotovitel přebírá záruku za jakost Díla po dobu 60 měsíců od dokončení Díla Zhotovitelem a předání Objednateli. Po tuto dobu zodpovídá Zhotovitel za to, že Dílo bude mít vlastnosti požadované touto Smlouvou a předpokladatelné vzhledem k účelu užití Díla, a že bude způsobilé pro vadami i nedodělky nerušenému užívání a požívání k obvyklým účelům jako Dílo bez vad a nedodělků v prvotřídní jakosti. Záruční doba počíná běžet dokončením Díla Zhotovitelem a jeho předáním Objednateli.
- 6.2. Písemné oznámení vad či nedodělků (reklamace) v průběhu záruční doby bude obsahovat přiměřený termín pro odstranění vad či nedodělků stanovené Objednatелеm. Pokud reklamace nebude termín odstranění vad či nedodělků

obsahovat, nebo bude obsahovat s přihlédnutím k povaze vad a nedodělků termín tak krátký, že prokazatelně a objektivně nebude možné z hlediska technických postupů nutných k odstranění vad či nedodělků tento dodržet, bude činit termín k odstranění vad či nedodělků 5 pracovních dnů. U vad, jejichž odstranění nesnese odkladu, se Zhotovitel zavazuje nastoupit k odstranění vady nejpozději do 48 hodin od jejich oznámení a provést jejich odstranění bezodkladně, nejpozději do 3 dnů. Charakter vady či nedodělku, tj. zda její odstranění snese či nesnese odkladu, určí Objednatel. Odstranění vad bude vždy odfikováno a písemně stvrzeno Zhotovitelem a Objednatelem. Jestliže Zhotovitel ve stanovené a/nebo přiměřené lhůtě vzhledem k okolnostem vady či nedodělky neodstraní, je Objednatel oprávněn dát vady či nedodělky na náklady Zhotovitele odstranit třetí osobě.

7. SANKCE

- 7.1. Zhotovitel uhradí Objednateli smluvní pokutu ve výši 1 % z Ceny za každý započatý den prodlení s dokončením a předáním Díla oproti termínu touto Smlouvou stanovenou v čl. 2.3. této Smlouvy.
- 7.2. V případě prodlení Zhotovitele s nastoupením k odstraňování vad či nedodělků, nebo prodlení Zhotovitele s odstraněním vad či nedodělků, je Zhotovitel povinen uhradit Objednateli smluvní pokutu ve výši 1000, - Kč za každý den prodlení za každou jednu neodstraněnou vadu nebo nedodělek.
- 7.3. Zaplacením ani sjednáním jakékoli smluvní pokuty dle této Smlouvy není nikterak dotčeno právo smluvních Stran na náhradu škody vzniklé v souvislosti s plněním této Smlouvy.

8. ZÁVĚREČNÁ USTANOVENÍ

- 8.1. Tato Smlouva nabývá platnosti a účinnosti okamžikem jejího podpisu oběma Stranami. Nedílnou součástí této Smlouvy jsou i její přílohy.
- 8.2. Tato Smlouva může být upřesněna či měněna pouze písemnými číslovanými dodatky. V takových dodatcích Strany společně přesně specifikují, jaké ustanovení původní Smlouvy je měněno příp. rušeno.
- 8.3. V otázkách neupravených touto Smlouvou se strany řídí OZ. Vylučují přitom použití ust. § 556, 564, 558 odst. 2, 1740 odst. 3 OZ a všech dalších dispositivních ustanovení tohoto zákona, které by byly v rozporu s ustanoveními této Smlouvy.
- 8.4. Veškeré písemnosti doručované mezi Stranami v souvislosti s touto Smlouvou budou považovány za doručené:
 - a) pátý pracovní den od okamžiku jejich prokazatelného odeslání druhé smluvní straně na adresu uvedenou v záhlaví této Smlouvy, případně adresu písemně oznámenou příjemcem zásilky druhé smluvní Strany před odesláním zásilky; nebo
 - b) v okamžik skutečného doručení zásilky druhé Straně;

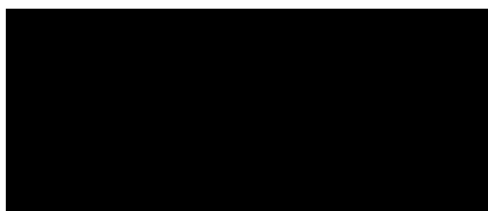
a to podle toho, která z uvedených skutečností nastane dříve.

8.5. Smlouva je vyhotovena ve dvou stejnopisech s platností originálu. Každá smluvní Strana obdrží jeden stejnopis.

Přílohy této Smlouvy:

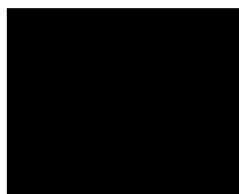
- 1) Rozpočet Zhotovitele
- 2) Interiérová studie obřadní síň zpracovaná Michaelou Markovou a Danielou Míkovou

V České Kamenici dne 5.5.2020



Objednatel

V České Kamenici dne 5.5.2020



ME s.r.o.
kova 337,
amenice 407 21
1 DIČ: CZ22792791

Zhotovitel

spořitelna

SME s.r.o.

Žižkova 337, 407 21 Česká Kamenice

Tel: 602 380 670 email: kudrnamic@seznam.cz

Cenová nabídka

Spořitelna LED osvětlení

<u>popis</u>	<u>mi</u>	<u>počet</u>	<u>cena mat.</u>	<u>cena mont.</u>	<u>celkem mat.</u>	<u>celkem mont.</u>
LED pásek 12W/m 24V 2700 – 6500	ks	100	119,00	148,00	11 900,00	14 800,00
LED profil AL plochý – elox 2m	ks	100	29,00	148,00	2 900,00	14 800,00
zdroj 24V 350W	ks	6	670,00	189,00	4 020,00	1 134,00
stmívač (přijímač/vysílač) bezdrát 24V/15A	ks	6	790,00	510,00	4 740,00	3 060,00
LED pásek 12W/m 24V 2700 – 6500	ks	12	119,00	148,00	1 428,00	1 776,00
profil U	ks	12	59,00	148,00	708,00	1 776,00
zdroj 24V 240W	ks	1	640,00	189,00	640,00	189,00
stmívač (přijímač/vysílač) bezdrát 24V/15A	ks	1	790,00	510,00	790,00	510,00
kabel CYKY – J 3x 1,5	m	50	11,00	22,00	650,00	1 100,00
rozvodnice pod omítku 28M	kpl	1	890,00	326,00	890,00	326,00
výsek rýh	m	20	0,00	38,00	0,00	760,00
					28 566,00	40 231,00

Cena celkem bez DPH

68 797,00 Kč

dodávka společnosti Apled s.r.o.

TABULKA ŘEŠENÝCH MÍSTNOSTÍ

Č.M.	NÁZEV MÍSTNOSTI
1.01	obřadní síň
1.02	předsín
1.03	přípravná

VÝPIS NÁBYTKU A VYBAVENÍ VYROBENÝCH NA MÍRU

kód prvku	popis prvku	místnost	list katalogu
M12	osvětlení obřadní síně	1.01	11

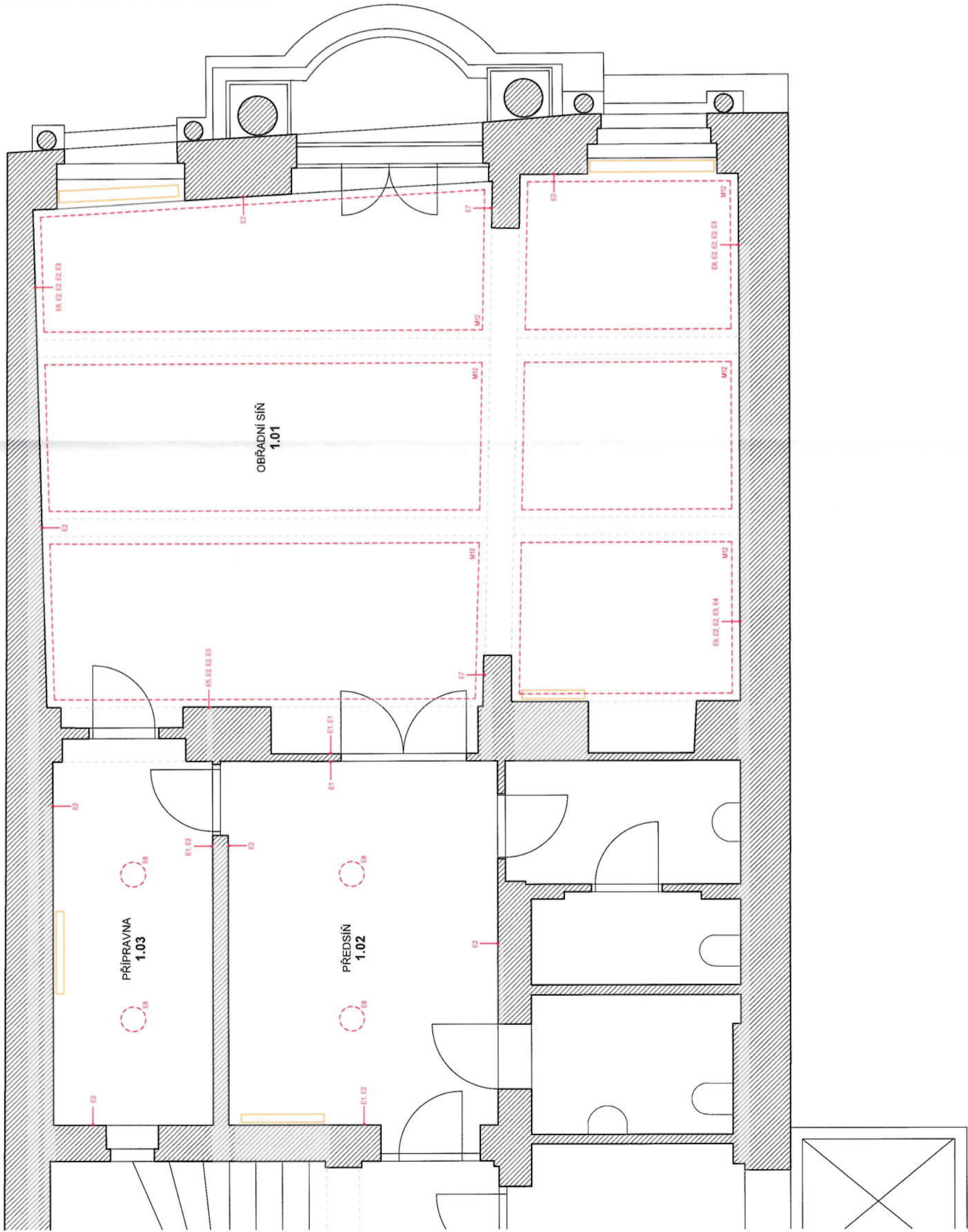
VÝPIS ELEKTROTECHNICKÉHO ZAŘÍZENÍ

kód prvku	popis prvku	místnost
E1	spínač	1.01, 1.02, 1.03
E2	zásuvka síťová	1.01, 1.02, 1.03
E3	zásuvka datová	1.01
E4	zásuvka TV-R-SAT	1.01
E5	rámeček trojnásobný	1.01
E6	rámeček čtyřnásobný	1.01
E7	plochy nástěnný reproduktor	1.01
E8	stropní svítidlo Pastel	1.02, 1.03

POZNÁMKY

VEŠKERÉ MÍRY ZODPOVĚDNĚ KONTROLOVAT PŘÍMO NA STAVBĚ.
 PRO VEŠKERÉ TECHNOLIE STAVBY DOORŽÍVAT PLATNÉ NORMY ČSN.
 MATERIÁLY A POUŽITÉ ÚPRAVY PROVÁDĚT PODLE VZORŮ
 ODSOUHLAŠENÉHO PROJEKTANTEM. ZMĚNY ČI ÚPRAVY VŮČI
 PROJEKTOVÉ DOKUMENTACI JE NUTNĚ KONZULTOVAT A NECHAT
 SCHVÁLIT PROJEKTANTEM STAVBY.
 PŘED ZPRACOVÁNÍM VÝROBNÍ DOKUMENTACE A ZAPOČETÍM VÝROBY JE
 NUTNĚ ZAMĚŘENÍ PŘÍMO NA STAVBĚ.

V PŘÍPADĚ NESROVNALOSTI MEZI JEDNOTLIVÝMI ČÁSTMI
 DOKUMENTACE PLATI NÁSLEDUJÍCÍ
 - kdy uvedené ve výkresu platí, i když se liší od velikosti z výkresu odměřovaných
 - výkresy podrobnějšího měřítka mají přednost před výkresy hrubšího měřítka
 - textová úroveň (specifikace) mají přednost před výkresovou
 dokumentací
 - úpravy povrchu v tabulkách a textových úřetích mají přednost před
 znázorněním na výkresech
 - bez ohledu na předcházející podmínky má dokumentace pozdějšího
 (aktuálnějšího) data vždy přednost před dokumentací dřívějšího data.



**SPORITELNA INTERIER
 ČESKÁ KAMENICE**

výkres č.
1.03
 název výkresu:
Výkres elektroinstalace

projekt:
 INTERIER OBŘADNÍ SÍŇ
 A ZASEDACÍ MÍSTNOSTI
 ZASTUPITELSTVA MĚSTA

objednatel:
 Město Česká Kamenice
 místo:
 Náměstí Míru 272
 Česká Kamenice
 407 21

zhotovitel:
 Bc. Michaela Marková
 Bc. Daniela Mlková

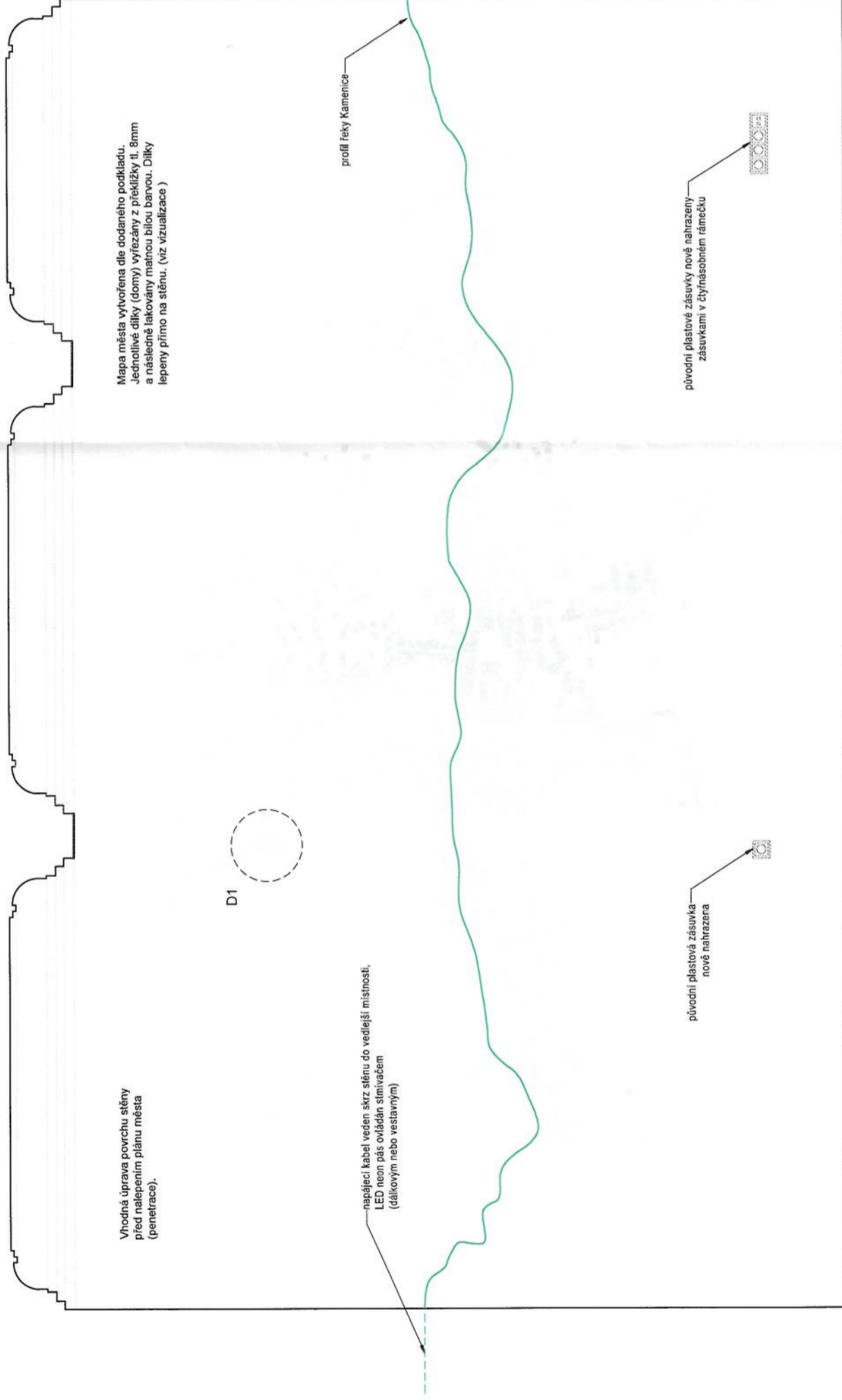
datum:
 listopad 2019

měřítko:
 1:50
 formát:
 420x297

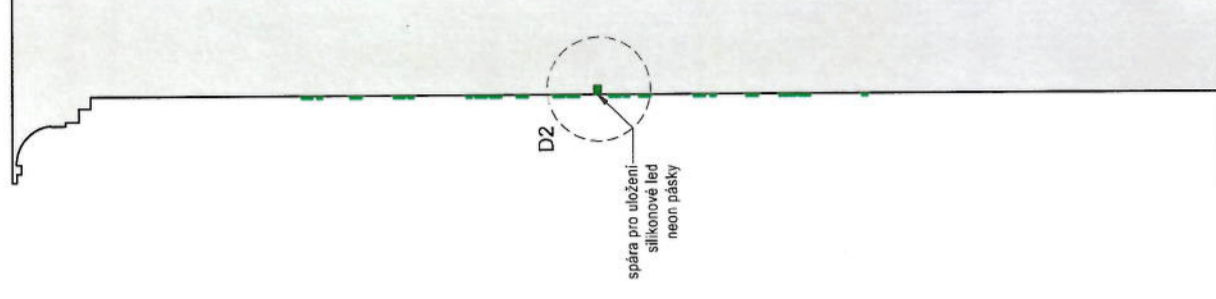
paré:

M8 - STĚNA S MAPOU MĚSTA

ČELNÍ POHLED



ŘEZ STĚNOU



SPOŘITELNA INTERIÉR ČESKÁ KAMENICE

výkres č.
LIST 7

název výkresu:

STĚNA S MAPOU MĚSTA

projekt:

INTERIÉR OBRÁDNÍ SÍNĚ
A ZASEDACÍ MÍSTNOSTI
ZASTUPITELSTVA MĚSTA

objednatel:

Město Česká Kamenice

místo:

Náměstí Míru 272
Česká Kamenice
407 21

zhotovitel:

Bc. Michaela Marková
Bc. Daniela Míková

datum:

listopad 2019

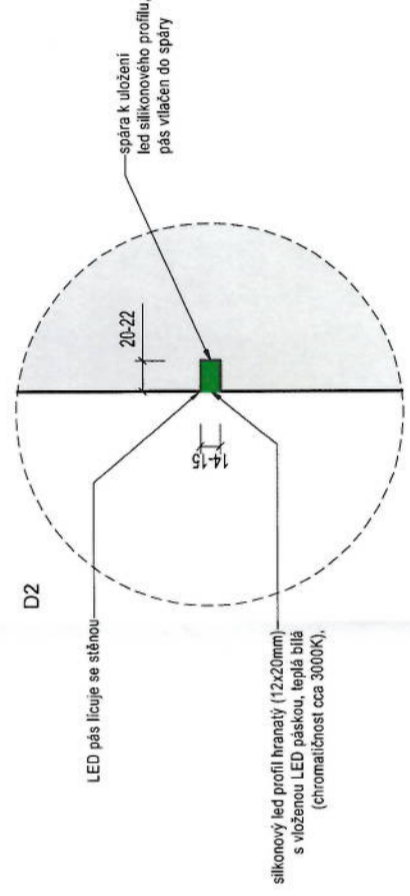
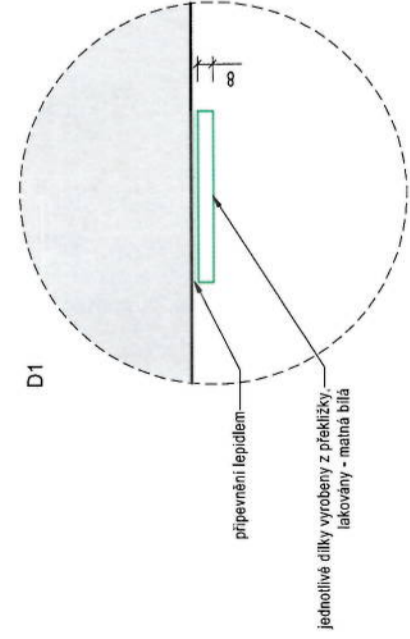
měřítko:

1:25

paré:

formát:
420x297

DETAILY



M12 - OSVĚTLENÍ OBŘADNÍ SÍNĚ

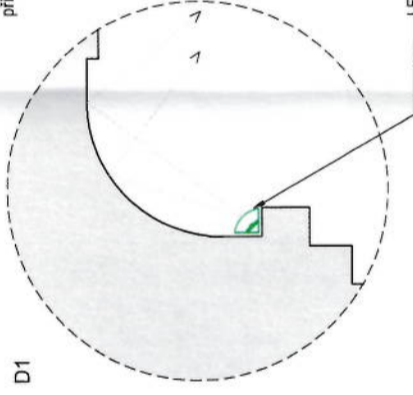
diodové pásy nejsou viditelné zespoda, díky odrazu světla od stropu je celá místnost osvětlena rozptýleným světlem

LED diodový pás v liště, teplá bílá (3000K)



intenzita světla ovládána stívačem

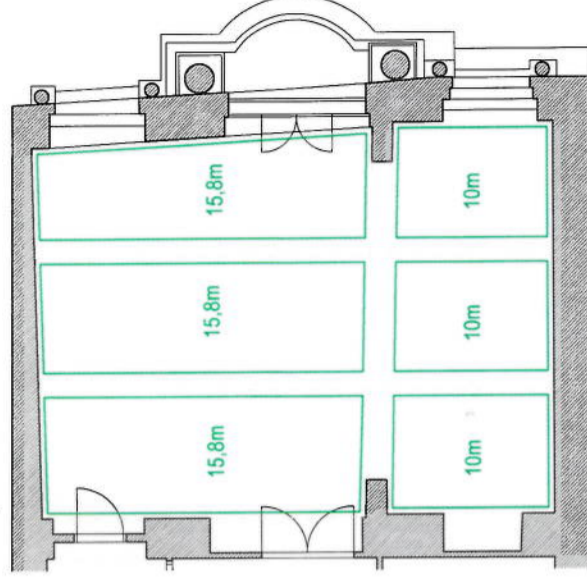
hustota diod na LED páse zvolena tak, aby osvětlení místnosti vyhovelo příslušným normám



D1

LED diodový pás v liště, teplá bílá (3000K), uložený na štukové firmse stropních trámů po celém obvodu

celkem potřeba 77,4m



SPŮRITELNA INTERIÉR ČESKÁ KAMENICE

výkres č.
LIST 11

název výkresu:

OSVĚTLENÍ OBŘADNÍ SÍNĚ

projekt:

INTERIÉR OBŘADNÍ SÍNĚ
A ZASEDACÍ MÍSTNOSTI
ZASTUPITELSTVA MĚSTA

objednatel:

Město Česká Kamenice

místo:

Náměstí Míru 272
Česká Kamenice
407 21

zhotovitel:

Bc. Michaela Marková
Bc. Daniela Miková

datum:

listopad 2019

měřítko:

1:25

poré:

formát:
420x297