

businesscom



ATLONA
Connecting Technology

 **Mitel**
Powering connections

Nabídka AVT

Multimediální systém pro AVČR

BusinessCom a.s.

Dobrušská 1797/1, 147 00 Praha 4

Telefon: +420 261 303 303, Fax: +420 261 303 304

e-mail: info@businesscom.cz, www.businesscom.cz

IČ: 274 26 653

DIČ: CZ 274 26 653

Bankovní spojení: Česká spořitelna, č.ú. 101020369/0800

Stanovení technického řešení pro sál FÚ AVČR

č	Popis položky	ks	mj	cena/ks	cena celkem	Výrobce - typ
Přednáškový sál						
1	Maticový přepínač multiformátový maticový přepínač s řídicí jednotkou, Duální nahrávání H.264 Streaming Media Processor s přípojkami 3GSDI	1	ks	238 169,00 Kč	238 169,00 Kč	
2	Digitální matrix procesor 6x4 ProDSP™ Digital Matrix Processor, 6x4 mic/line audio matrix mixer, ProDSP™ 32/64-bit floating point signal processing, Studio grade 24-bit/48 kHz analog-to-digital and digital-to-analog converters, Fixed, low latency DSP processing, DSP Configurator™ Software Intuitive Graphical User Environment	1	ks	37 200,00 Kč	37 200,00 Kč	
3	Dekodér H.264 dekodér pro streamování médií, Podporuje vysílané video dekódování over IP Podporuje streaming rozlišení od 480x320 až 1080p / 60, Reprodukce AV mediální soubory ze sdílených sítí, Kompatibilní s MP4 a MPEG-2 transportní formáty proud kontejnerová, Volitelné audio výstupní formát: HDMI, integrované stereo audio nebo analogový stereo audio, Integrovaný odstraňovač zubního kamene poskytuje volbu výstupního rozlišení od 640x480 až 1920x1200	1	ks	23 612,00 Kč	23 612,00 Kč	
4	Dekodér H.264 Streaming Media Player a Decoder, Přehrává multimediální soubory z vnitřní paměti, vyjímatelnou SD karty, USB paměti nebo síťové sdílené, Dekóduje živé H.264 proudy pomocí různých protokolů pro streamován, Lokální vstup HDMI s vloženým stereo nebo analogový stereo audio, Volitelné výstupní rozlišení od 640x480 až 1920x1200 včetně 1080p / 60 Podporuje streaming rozlišení od 480x320 až 1080p / 60, Multi-jazyk, interaktivní zobrazení na obrazovce pro nastavení a zdrojový výběr	1	ks	37 106,00 Kč	37 106,00 Kč	
5	Přípojné místo Series/2 Cable Access Enclosures for AV Connectivity and USB Power	2	ks	7 160,00 Kč	14 320,00 Kč	
6	Projektor Datových projektor montovaný na stropní držák v sále. Plně říditelný, Na bázi technologie 3 LCD. Vstup z matice vzdálené až 70 metrů bez nutnosti instalovat převodník signálu. Podpora standardních 4:3, 16:9 a 16:10 rozlišení od VGA až po alespoň WUXGA. Maximální hmotnost zařízení 30kg. Svítivost alespoň 7500lm. Kontrastní poměr alespoň 15000:1, integrovaný HDBase-T vstup	1	ks	139 488,00 Kč	139 488,00 Kč	
7	Převodník HDBaseT Atlona AT-UHD-EX-100CE-TX-PD je 4K/UHD HDMI přes HDBaseT vysílač s Ethernetem, řízením, dálkovým napájením, PoE, přenáší signály až do vzdálenosti 100m	1	ks	10 351,00 Kč	10 351,00 Kč	
8	Projekční plocha Projekční plocha v rámu, poměr stran 16:9, úhlopříčka min. 200" , zisk min. 1.4, rozlišení až 4K, 3D-aktivní systém, nativní barva projekční plochy je tmavěšedá, schopnost eliminovat až 85% ambientního osvětlení, textura povrchu micro, ohnivzdornost, doživotní záruka	1	ks	150 049,00 Kč	150 049,00 Kč	

9	Řídicí systém	Jednotka pro ovládání AV systému, wired touch panel touchCUE-7 & controller controlCUE-two	1	ks	76 700,00 Kč	76 700,00 Kč	
10	Profesionální kamera	25/29.97/50/59.94, 1080i 50i/59.94, 1080p 25/29.97/50/59.94, 3G-SDI/IP output, Signal to Noise Ratio 50 dB, Shutter Speed Range 1/10000 to 1/1 sec, Exposure Control Auto, Manual, Priority AE (Shutter, Iris), Exposure compensation, Bright, White Balance Auto, Indoor, Outdoor, One-Push Auto, ATImage Stabilization Selectable On/Off, Audio Input: 1 x Mono mini jack, Output Format/Interface HDMI, Camera Control RS-232,RS-422, LAN 1 x RJ-45, Zoom Ratio Optical: 30x, Digital: 12x,Pan/Tilt Pan Angle -170 to +170°, Tilt Angle -20 to +90°, Ceiling Mount Bracket 2 x Brackets Included, Power Requirements 10.8 to 13.2 VDC, Power Consumption 16.8 W, Dimensions (WxHxD)157 x 164 x 164 mm, Weight 3.1 lb (1.4 kg)	1	ks	54 000,00 Kč	54 000,00 Kč	
11	Držák pro kameru	Držák pod projektor pro uchycení kamery	1	ks	2 500,00 Kč	2 500,00 Kč	
12	POE injektor	Splitter PoE TL-POE10R plně vyhovuje standardu IEEE 802.3af a podporuje všechny adaptéry PSE Supplier nebo PoE kompatibilní se standardem IEEE 802.3af PoE	1	ks	680,00 Kč	680,00 Kč	
13	Multi Array Mikrofon	Stropní digitální mikronní array systém, říditelná pokrytí™ technologie s použitím až 8 samostatných laloků zachycuje zdroje zvuku přesněji než jakýkoli jiný produkt. Automatické polohování nástrojů s řídicím softwarem snadno přizpůsobí laloky vůči každému hlasu v sále, Intuitivní uživatelské rozhraní nabízí jednoduchou konfiguraci předvoleb, šablon a polárních vzorů, Konfigurovatelné pokrytí zachycuje vysoce kvalitní zvuk od účastníků nad hlavou, Flexibilní Networking umožňuje snadné směrování až osmi samostatných kanálů přes Dante IntelliMix® DSP Suite pro přesné nastavení pokrytí, automix, EQ a Echo Reduction, Prohlížeč založený ovládací software umožňuje jednoduchou konfiguraci	1	ks	106 430,00 Kč	106 430,00 Kč	
14	Stolní mikrofon	Profesionální kondezátorový mikrofon na husím krku, frekvenční rozsah 70Hz - 15kHz, délka krku 45cm, dvě nastavitelné sekce, konektor XLR, barva matná černá.	1	ks	5 878,00 Kč	5 878,00 Kč	
15	PDU Kontrol	Řízené PDU 6x 230V	1	ks	11 800,00 Kč	11 800,00 Kč	
16	Montážní materiá	AV kabeláž, silová kabeláž, konektory a ostatní drobný montážní materiál	1	ks	15 600,00 Kč	15 600,00 Kč	BusinessCom
17	Instalace	Instalace AV techniky a řídicího systému	1	ks	38 000,00 Kč	38 000,00 Kč	BusinessCom
18	práce sw	Nastavení řídicího systému	1	ks	19 000,00 Kč	19 000,00 Kč	BusinessCom
19	práce sw	Testování	1	ks	3 000,00 Kč	3 000,00 Kč	BusinessCom
20	práce dok	Projektová dokumentace	1	ks	9 000,00 Kč	9 000,00 Kč	BusinessCom
21	práce sw	Zaškolení	1	ks	3 000,00 Kč	3 000,00 Kč	BusinessCom
22	doprava	Doprava	1	ks	2 400,00 Kč	2 400,00 Kč	BusinessCom
		Cena celkem				998 283,00 Kč	

OBCHODNÍ PODMÍNKY

Ceny

Ceny jsou uvedeny v Kč bez DPH, včetně exportního balení, dopravného a pojištění na místo určení a cla.

Termín dodání

Dodání HW a SW do 3-4 týdny.

Platební podmínky

Do 30 dnů od předání nebo dle dohody.

Platnost nabídky

3 měsíce od data vystavení.

Kontaktní údaje

BusinessCom a.s.
Dobrušská 1797/1, 147 00 Praha 4
Telefon: 261 303 303
email: info@businesscom.cz

Lumír Kulda
Mobil: 702161281
Telefon: 261 303 348
email: lumir.kulda@businesscom.cz



V Praze dne 8. prosince 2016

Popis systému AV technologie

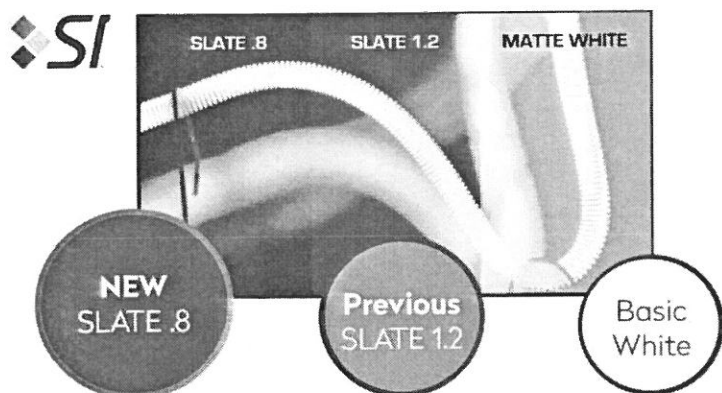
Předmětem návrhu je technické řešení pro kino sál v FGU AV ČR.

Projekce:

prostor kino sálu bude vybaven projektorem WUXGA, 1920 x 1200, 16:10, 4K enhancement, 7,000 lumen-5,600 lumen (economy) In accordance with IDMS15.4, 7,000 lumen - 5,600 lumen (economy) In accordance with ISO 21118:2012, 50,000 : 1, DVI in, RS-232C, HDBaseT, Wireless LAN IEEE 802.11a/b/g/n (optional), Stereo mini jack audio in (3x), VGA out, USB 2.0 Type B (Service Only), BNC in, Ethernet interface (100 Base-TX / 10 Base-T), Stereo mini jack audio out, VGA in, USB 2.0 Type A, HDMI (HDCP 2.2), 12.7 kg, Řada EB-G7900U je ideální pro profesionální prezentace promítané v různých velkých prostorech a díky technologii projektorů Epson 3LCD a stejně vysokým bílým i barevným světelným výstupem vytváří obraz s bohatými, zářivými barvami. Tyto projektory s obrazovou technologií 4K nabízí flexibilní možnosti instalace a nízké nároky na údržbu. Řadí se mezi špičková zařízení svého druhu

Projekční plocha:

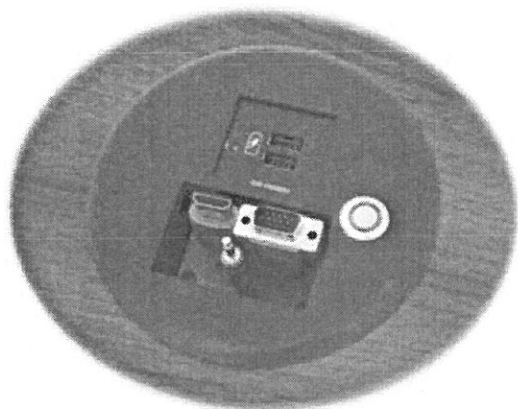
na rozdíl od všech ostatních projekčních materiálů dokáže povrch Black Diamond absorbovat ambientní světlo z místnosti aniž by výrazně tlumil odraz světla z projektoru. Výsledkem je až o 900% vyšší kontrast obrazu, takže lze projekci uskutečnit prakticky kdekoli. Black Diamond znamená, že pro promítání obrazu není potřeba specializované tmavé místnosti, nicméně výhody Black Diamond se plně projeví i v tmavých místnostech, kde dokáže eliminovat parazitní světlo odražené od projektoru. Navrhovaná velikost promítací plochy je 200", plocha bude osazena v designovém rámu.



Přípojné panely:

Ve velkém sále je plánováno instalovat dva přípojné panely, jeden v prostoru stolu a druhý v prostoru pódia.

Přípojné panely budou vybaveny budou standardně vybaveny digitálním vstupem HDMI, analogovým vstupem VGA, audio LR a USB



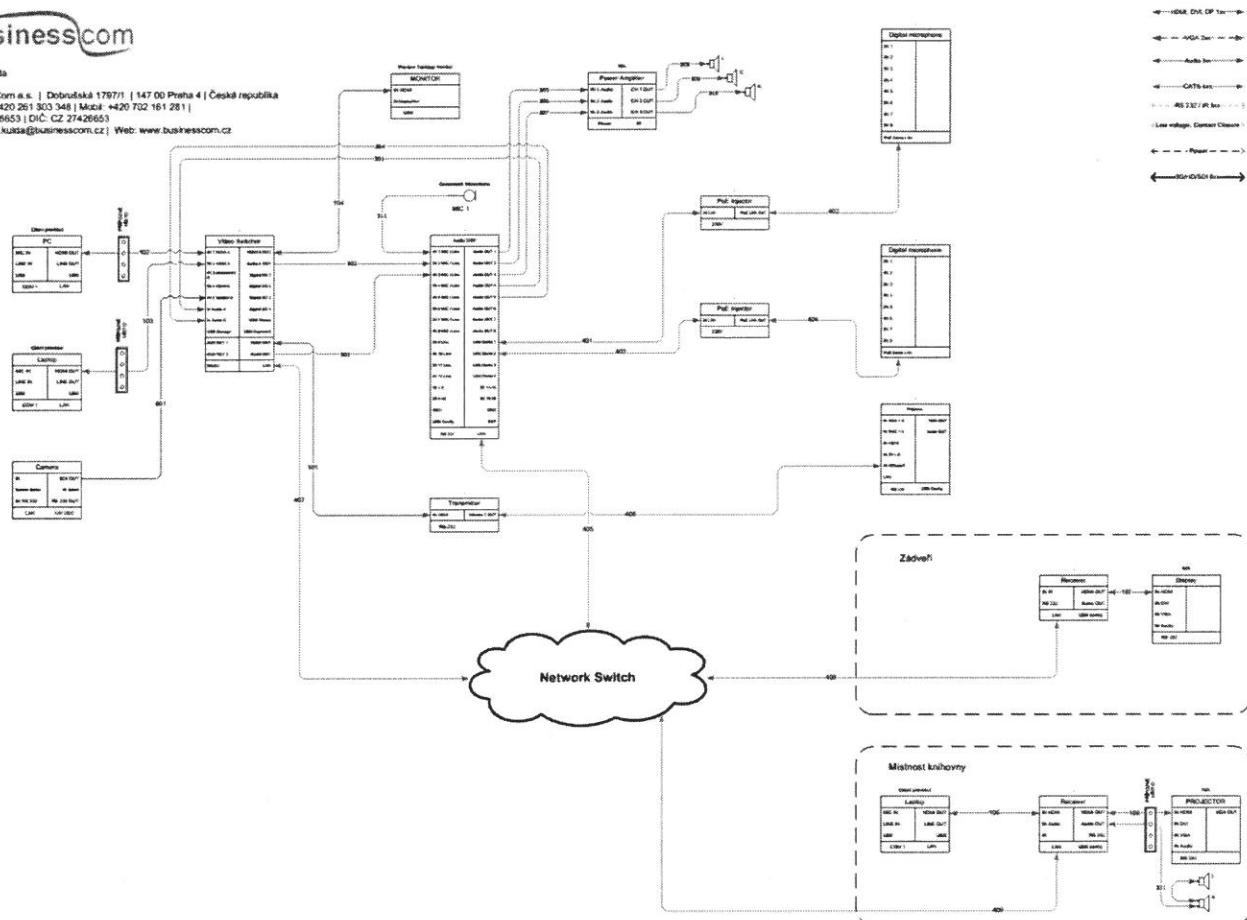
Audio-video režie:

Koncepce celého AV řetězce je maximálním způsobem zkvalitnit stávající AVprojekci.

Na základě požadavků ze strany uživatele je celý systém navrhnut s maximálním využití digitální technologie a digitálních prvků, jak v oblasti videa, tak i audia (viz.blokové schéma)

V návrhu se počítá pro vytvoření digitální režie která bude umístěna v katedře víceúčelového kino sálu, kde budou v technologickém racku umístěny všechny video prvky (video matice,převodníky, digitální zdroje signálu.Distribuce signálu videa bude v digitálním provedení a bude propojena s video maticí pomocí HDMI kabeláže a signál AV bude dále distribuován do prostoru knihovny a prostoru foyer po intranetu H264, kde bude dekodován zpět do stávajícího systému ozvučení a projekce.

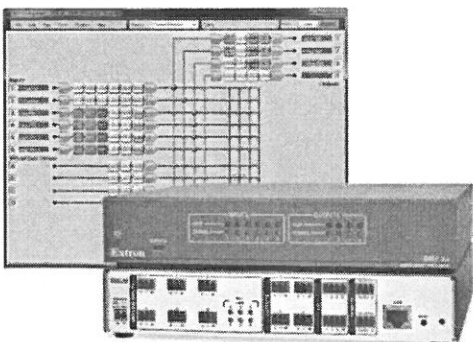
Lumír Kulaš
BusinessCom a.s. | Dobrušská 1797/1 | 147 00 Praha 4 | Česká republika
Telefon: +420 261 303 348 | Mobil: +420 702 161 281 |
IČO: 27426653 | DIČ: CZ 27426653
Mail: lumir.kulas@businesscom.cz | Web: www.businesscom.cz



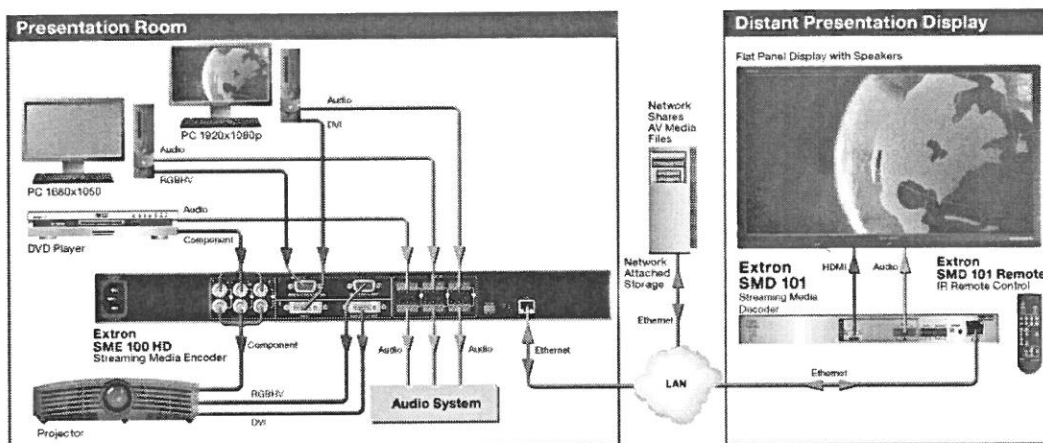
Audio - video distribuce:

Vysoce výkonný streaming a nahrávací procesor pro distribuci AV zdrojů. Může vytvářet nezávislé nahrávky ze dvou různých zdrojů, a zahrnuje EXTRON je FlexOS®, flexibilní platformu pro automatizaci provozu systému. Procesor přijímá HDMI, komponentní, kompozitní a volitelný signál 3G-SDI, aplikuje zpracování dvou oken do vybraných zdrojů, tedy umí nahrávat a streamovat současně a přenášet při dvou různých rozlišeních a přenosových rychlostí. Bez licenčních poplatků a komplexní kontroly a funkce konfigurace je nákladově efektivní, integrace-přátelské řešení pro poskytování prezentací k většímu publiku

Digitální Matrix Procesor je 6x4 audio mixer s digitálním procesingem, výkonné digitální zpracování signálu audia, routing a kontrola signálu. Digitální Matrix Procesor nabízí konfigurační přístup k DSP, který zjednodušuje práci při nastavování systému a jeho obsluhu. Rychlá a intuitivní konfigurace pomocí softwaru DSP Configurator™ Digitální Matrix Procesor je ideální pro prezentační aplikace, které vyžadují pokročilé funkce audio matice s DSP procesingem



Pro prostor knihovny a foyer je navržen dekodér pro audio a video signály posílané z kinosálu pomocí infrastruktury. Navrhovaný systém je kompaktní, vysoce výkonný H.264 dekodér který poskytuje kompletní end-to-end pro streamování AV signálů. Dekóduje živé přenosy z H.264 kodérů. Je kompatibilní s rozlišením streamingu a obnovovací frekvencí až do 1080p / 60. Pokročilé zpracování signálu, škálování a řízení dodavatelského poměr signály vysoké kvality AV obrazovek. Dekodér nabízí integraci a přívětivé ovládání přes RS-232. Přes webové rozhraní poskytuje flexibilní možnosti kontroly a řízení. Tento kompaktní, energeticky úsporný dekodér je ideální pro monitorování, nebo streamování s vysokým rozlišením.



Videokamera

pro snímání pódia je navržena profesionální PTZ kamera, která bude umístěna pod projektorem, jako nejvhodnější systém je navržena kamera SONY SRG120 HDSDI, Tyto kamery dosáhnou vynikající kvalitu obrazu s využitím nejmodernější zobrazovací technologii Sony a rozlišení 1080 / 60p, a dodávají spolehlivost a prověřenou funkčnost. SRG-120 HDSDI je stropní kamera s 12x optickým zoomem a výjimečným 71-stupňový horizontální pozorovacím úhlem. Tato kamera je ideální pro celou řadu aplikací včetně zachycování přednášky, telemedicínu, dálkové fotografování a videokonference.

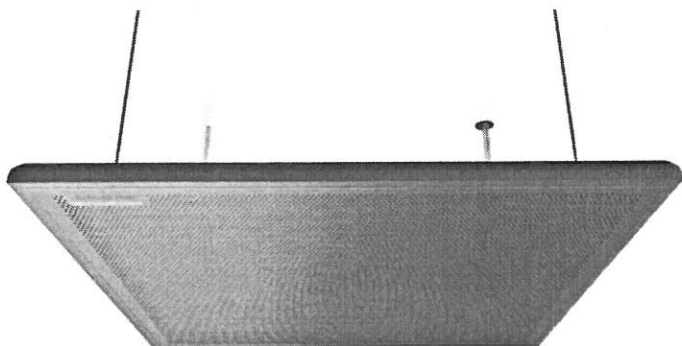


Mikrofonní systém:

speciální Array mikrofonní systém je určen do prostředí pro zasedací místnosti a konferenční sály, systém je vybaven IntelliMix Digital Signal Processingem firmy Shure a nabízí fidele pokrytí prostoru, které umožní zachytit zvuk v kterékoli části místnosti. Mikrofonní systém je vybaven digitálním protokolem Dante Audio Networking díky tomu lze řídit všechny signály prostřednictvím jediného standardního připojení Ethernet kabelu.

MXA910 může být zapuštěný do jakéhokoli standardního stropu tvaru dlaždice mřížky, a také může být instalován pod stropem se standardními VESA-D uchycením. MXA910 je vybaven nově vyvinutou "toroidní" směrovou charakteristiku která potlačuje nežádoucí zvuky (například HVAC nebo projektoru ventilátory).

Technologie řízení mikrofonního array systému MXA910 umožňuje až osm zvukových laloků, které jsou nastavitelné ve třech rozměrech. Tyto mikrofony mají programovatelné kapacitní dotykové-mute přepínače pro snadné ovládání a nabízí možnost přizpůsobit LED barvu a tvar, indikující stav mikrofonu.



Popis systému řízení

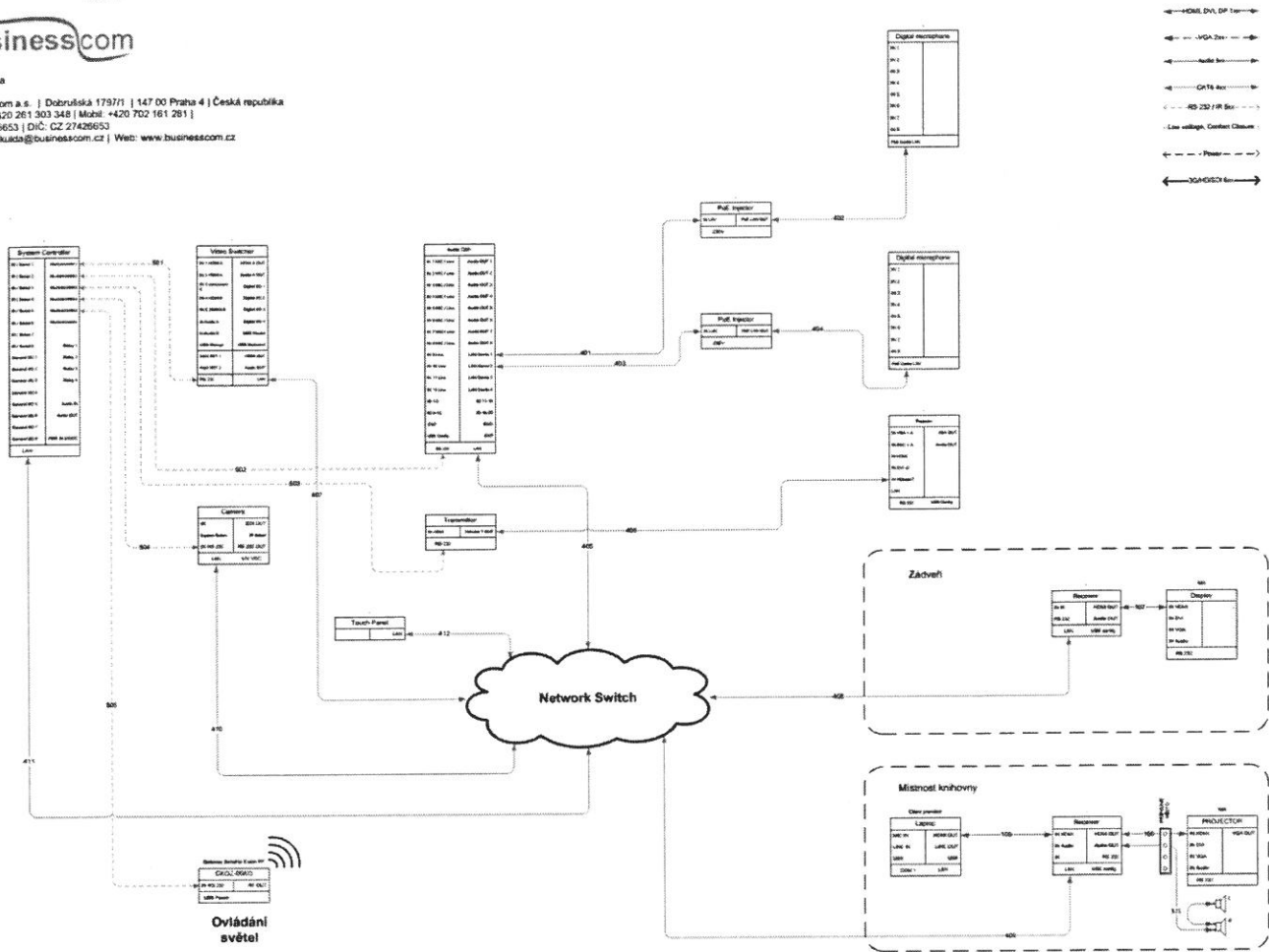
Řídící systémy umožňují snadné a intuitivní ovládání instalované AV techniky, ale také dalších technologií v místnosti nebo v budovách.

Řídící systém je integračním článkem nejen pro AV techniku, ale i pro celou řadu dalších technologií v budově. Může ovládat například osvětlení, žaluzie, topení, chlazení, vzduchotechniku a další. Hlavním mozkiem systému je průmyslový kontrolér, který ovládá připojenou techniku prostřednictvím komunikačních portů. Typ kontroléru se liší počtem těchto portů a výkonem procesoru. Moderní kontroléry jsou připojeny do počítačové sítě a internetu, je tedy možné integrovat nejen techniku jedné místnosti, ale i celé budovy bez ohledu na geografické umístění.

Dalším důležitým prvkem systému je ovládací dotykový LCD panel nebo klávesnice. Pomocí těchto zařízení ovládá uživatel instalovanou techniku. Na dotykovém panelu je nainstalována grafická aplikace, která obsahuje tlačítka, posuvné voliče a stavové indikátory. Stisknutím tlačítka vyvolá uživatel buď funkci, nebo jejich sekvenci. Například po stisku tlačítka s nápisem „Prezentace“ se zapne projektor, stáhne plátno, přepne video vstup, zatáhnou žaluzie a upraví intenzita osvětlení.

Dotykové panely se vyrábějí v úhlopříčkách od 4" – 22". K systému jsou připojeny přes kabel nebo mohou být bezdrátové. Jejich instalace je závislá na požadavcích uživatele a panel lze umístit na stojánek na stůl, pověsit na stěnu nebo jej do stěny zapustit. Jako volitelnou alternativu je možné využít k ovládání také tablet s operačním systémem Apple iOS nebo Android.





Smyčka pro nedoslýchavé

č		Popis položky	ks	mj	cena/ks	cena celkem	Výrobce - typ
Smyčka pro nedoslýchavé							
1	SR2020-D	digitální stolní vysílač 863-865 MHz 6-8 kanálů, vč. zdroje NT2, antény a adaptéru	1	ks	14 438,00 Kč	14 438,00 Kč	
2	EK2020-D I	Digitální TourGuide přijímač pro nedoslýchavé, 863-865 MHz	10	ks	6 057,00 Kč	60 570,00 Kč	
3	EZT3012	Indukční smyčka s kabelem 40 cm, 3,5 mm jack, 28 Ohmů	10	ks	992,00 Kč	9 920,00 Kč	
4	EZL2020-20L	transportní a nabíjecí kufr pro 20 ks HDE 2020-D	1	ks	28 669,00 Kč	28 669,00 Kč	
5	ZQ 549345	Síťový kabel napájecí k EZL2020	1	ks	230,00 Kč	230,00 Kč	
		Cena celkem				113 827,00 Kč	

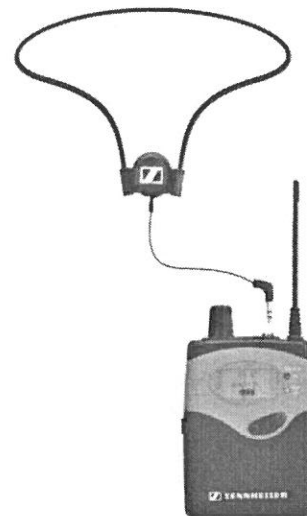
Popis:

Pro uživatele naslouchacího přístroje je závažným každodenním problémem porozumět a pochopit hlasy přijímané přes mikrofon naslouchacího přístroje. Řešením může být indukční smyčka v případech, kdy se naslouchátko používá v prostředí s vnějšími rušivými zvuky a ozvěnami, nebo když má sluchově postižený slyšet vzdálené nebo zkreslené zvuky a porozumět jim.

Zásluhou několik desetiletí trvajícího technického vývoje se dnes již na místo analogických naslouchacích přístrojů postupně a nezadržitelně prosazují přístroje, fungující na principu digitálního zpracování zvukového signálu. Cílem

technického vývoje je dosáhnout v co největší míře reprodukci přirozeného zvuku. Díky výsledkům rozvoje technologie založené na indukčním principu je v současné době možné pokrýt indukčním smyčkovým zesilovacím systémem už i celé divadelní nebo koncertní sály a toto řešení poskytuje sluchově postiženým osobám téměř plnohodnotný zážitek z příjmu kvalitních zvukových signálů divadelního představení nebo koncertu. Instalací přiměřeného indukčního smyčkového zesilovacího systému lze pokrýt prostory různé velikosti a různých tvarů: od několika čtverečních metrů okolo pracovního stolu, kde probíhají diskuse osobního rázu, až po sportovní haly o rozloze několika tisíc čtverečních metrů.

Vzhledem k prostorám sálu FGU kde není možné instalovat klasickou indukční smyčku, tedy zapuštění drátu do podlahy sálu je nutné zvolit systém bezdrátový. Tento systém funguje na principu tzv. osobní indukční smyčky, kdy každý z posluchačů s postižením sluchu dostane bezdrátový přijímač a speciální smyčku, která plnohodnotně nahrazuje klasický systém instalovaný do podlahy sálu



Závěr:

AV systémy prostoru řešené v této dokumentaci byly navrženy dle potřeb a požadavků prezentovaných zástupci FGU AVČR. Návrh vychází z požadavků s maximálním ohledem na jednoduchost instalace, nenáročnou koordinaci s ostatními profesemi, možnost vzdálené správy a dohledu nad jednotlivými subsystemy a v neposlední řadě jednoduchost ovládní. Navržená koncepce pro splnění uvedených požadavků využívá současných znalostí na poli AV technologií s drobným výhledem do budoucnosti.

Obsah této dokumentace řeší provozní soubor AV technologie pouze pro řešený objekt FGU AVČR. Dokumentace jako celek ani její jednotlivé části nelze šířit elektronicky ani v tištěné formě bez souhlasu jejich autorů neboť obsah podléhá autorskému zákonu.

S ohledem na překotný vývoj v oblasti multimediálních technologií a to jak po technické, tak velmi významně i po cenové stránce, lze považovat tuto dokumentaci za aktuální maximálně 6 měsíců od jejího předání investorovi. Bude-li dodávka AV technologie probíhat v termínu delším než rok po odevzdání PD, bude nevyhnutelná revize výkazu výměr a v opodstatněných případech i funkčních částí schémat zapojení.

Mají-li být bezesbýtku garantovány veškeré funkce navržené v této dokumentaci, musí být jakákoliv změna vyvolaná investorem či třetími stranami před jejím schválením konzultována s autorem návrhu

V Praze dne 07.12. 2016

Zpracoval: Lumír Kulda
autor návrhu