

Evidenční číslo		
PRJ 240	10.10	0811
poř. číslo	rok	pracoviště

VZ/04/2020

Servisní smlouva

pro pozáruční servis - vč. náhradních dílů

uzavřená níže uvedeného dne, měsíce a roku, označenými smluvními stranami, dle ustanovení § 2586 a následujících o smlouvě o dílo zák. č. 89/2012 Sb., občanského zákoníku

Smluvní strany

AUDY s.r.o.

se sídlem: Živného 1a, 635 00 Brno

zastoupená [redacted] statutárním orgánem společnosti

zapsaná v obchodním rejstříku vedeném u Krajského soudu v Brně, oddíl C, vložka č. 47

IČO: 00544426

DIČ: CZ00544426

Peněžní ústav: ČSOB a.s.

Číslo účtu: 374010123/0300

dále jen **zhotovitel**

a

Městská nemocnice Ostrava, příspěvková organizace

se sídlem: Nemocniční 898/20A, 728 80 Ostrava-Moravská Ostrava

zastoupená: [redacted] ředitelem

zřízená usnesením Zastupitelstva statutárního města Ostravy, zřizovací listina ve znění usnesení č. 2509/1014/32 ze dne 21. 5. 2014, příspěvková organizace nezapsaná v Obchodním rejstříku; registrace poskytovatele zdravotních služeb rozhodnutím odboru zdravotnictví Krajského úřadu Moravskoslezského kraje, čj. MSK 37534/2019 ze dne 20.3.2019 ve znění následných rozhodnutí o registraci

IČO: 00 63 51 62

DIČ: CZ 00 63 51 62

Peněžní ústav: Československá obchodní banka a.s., hlavní pobočka Ostrava

Číslo účtu: 374027793/0300

Oprávněný zástupce objednatele k jednání o plnění smlouvy, objednávek jednotlivých plnění a jejich převzetí: Oddělení biomedicínského inženýrství-BMI, nikol.malinova@mnof.cz, +420 59 619 3692, 4490

dále jen **objednatel**

I. Předmět a účel smlouvy

1. Předmětem smlouvy je sjednání závazků smluvních stran k zajištění servisu (provedení servisních činností) zdravotnického prostředku nebo laboratorního přístroje, (zpravidla přístroje - dále jen prostředku nebo ZP) ve vlastnictví objednatele, v rozsahu dle požadavků objednatele a zákona č. 268/2014 Sb., o zdravotnických prostředcích ve znění pozdějších

**Městská nemocnice Ostrava,
příspěvková organizace**

předpisů, dále jen zákon a v souladu s právními předpisy s ním souvisejícími – zákon č. 263/2016 Sb., zákon 505/1990 Sb., norma ČSN 33 1600 ed.2, vyhl.. MZ 306/2012 Sb.

2. Servisními činnostmi se rozumí provádění bezpečnostně technických kontrol, oprav, elektrických revízi pevně připojených ZP, kalibrací, validací, metrologického ověřování, zkoušek předepsaných atomovým zákonem*, údržby jakož i provedení jiných činností sloužících k naplnění sjednaného účelu smlouvy v souladu s pokyny výrobce daného ZP, platnými normami a legislativou ČR.
3. Účelem smlouvy je zajistit provozuschopnost zdravotnických prostředků nebo laboratorní techniky včetně naplnění všech legislativních požadavků na provedení servisních služeb (např. vytvoření a vedení záznamu o provedených servisních zásazích, opravách, protokoly o BTK dle zákona apod.), prostřednictvím servisní činnosti zhotovitele, který je zavázán provádět servisní činnosti v požadovaných lhůtách, řádně a za touto smlouvou sjednaných podmínek v souladu s právními předpisy.
4. Předmětem smlouvy je provádění servisu, prostředku/ZP nebo skupiny uvedené v příloze servisní smlouvy, v návaznosti na Kupní smlouvu č. veřejné zakázky „**Dodávka a instalace lůžek, matrací a lehátek včetně pozáručního servisu**“:

2.část: Sprchovací lůžko – 1ks

3.část: Vyšetřovací lehátko s elektronikou nastavitelnou výškou – 5 ks

4.část: Vyšetřovací lehátko – 3 ks

7.část: Vyšetřovací lehátko na hydropohon – 2 ks

9. část: Transportní lehátko – 1 ks

Název/typ: Sprchové lůžko

výrobní model: 214

počet kusů: 1 ks

výrobce: Sezame product

užívaného na pracovišti objednatele: Interní oddělení
za podmínek dále smlouvou podrobně určených.

Název/typ: Elektrické vyšetřovací lehátko

výrobní model: 213E

počet kusů: 5 ks

výrobce: Sezame product

užívaného na pracovišti objednatele: Kardiologie, Gynekologie, Porodnictví a oddělení
Dětského lékařství

za podmínek dále smlouvou podrobně určených.

Název/typ: Vyšetřovací lehátko

výrobní model: AU-40

počet kusů: 3 ks

výrobce: AUDY s.r.o.

užívaného na pracovišti objednatele: Dětské lékařství, Všeobecné lékařství a oddělení
Dermatovenerologie

za podmínek dále smlouvou podrobně určených.

Název/typ: Vyšetřovací lehátko hydraulický zdvih
výrobní model: 212-H economy
počet kusů: 2 ks
výrobce: Sezame product ,
užívaného na pracovišti objednatele: Radiologie a oddělení CPE
za podmínek dále smlouvou podrobně určených.

Název/typ: Transportní lehátko
výrobní model: 212-HD
počet kusů: 1 ks
výrobce: Sezame product ,
užívaného na pracovišti objednatele: oddělení CPE
za podmínek dále smlouvou podrobně určených.

5. Zhotovitel se zavazuje provádět servisní činnosti na vyžádání objednatele, dle vystavených objednávek na provádění BTK, revizí a oprav, které vystavuje zástupce objednatele.
6. Oprávněným zástupcem objednatele k odeslání objednávek jednotlivých plnění a jejich převzetí, jednotlivých servisních prací a potvrzení dodacího listu je pracovník oddělení BMI nebo jím pověřený zástupce, resp. pověřený zaměstnanec klinického oddělení zodpovědný za daný přístroj/zboží.
7. Objednávky budou provedeny písemnou listinnou formou do sídla zhotovitele, nebo písemnou elektronickou cestou s doručením na kontaktní adresu zhotovitele:
Jméno příjmení: XXXXXXXXXX
Adresa/e-mail: AUDY s.r.o., Živného 1a, 635 00 Brno, e-mail: info@audy.cz
8. Zhotovitel je povinen písemně potvrdit přijetí objednávky.
9. V havarijních případech lze objednávku provést telefonicky, písemné potvrzení se provede bez zbytečného odkladu následně.
10. Předpokládaná cena provedení servisní činnosti bude uvedena v potvrzení objednávky, při navýšení těchto nákladů musí být objednavatel upozorněn a navýšení nákladů odsouhlasit.
11. Náhradní díly, pomocný materiál a případně kompletní výrobky, které bude nutno vyměnit, budou fakturovány dle skutečné spotřeby po odsouhlasení s objednatelem.
12. Po ukončení servisních činností pověřená osoba objednatele převezme provedené dílo, zkontroluje jeho správnou funkci a zhotoviteli potvrdí servisní výkaz nebo jiný záznam o provedené činnosti, který zhotovitel zašle společně s daňovým dokladem -fakturou objednateli.
13. Objednatel se zavazuje zaplatit zhotoviteli za provedení sjednaných servisních činností bez vad a nedodělků, cenu podle podmínek dohodnutých v této smlouvě.
14. Zhotovitel je povinen zajistit provádění servisních činností prostřednictvím kvalifikovaných osob splňujících požadavky na odbornou praxi i způsobilost dle zákona.
15. Zhotovitel prohlašuje, že je odborně způsobilý k provádění servisních činností což dokládá ke smlouvě připojenými dokumenty, které jsou v kopii nedílnou součástí smlouvy jako Příloha č. 1.
16. Zhotovitel provádí servisní činnosti na svůj náklad a odpovědnost. Způsob provedení servisních činností stanoví zhotovitel tak, aby byly splněny požadavky stanovené smlouvou popř.

**Městská nemocnice Ostrava,
příspěvková organizace**

individuálním zadáním. Věci potřebné k provedení servisní činnosti je povinen opatřit zhotovitel.

17. Zhotovitel se zavazuje, že po celou dobu účinnosti této smlouvy bude mít účinnou pojistnou smlouvu pro případ způsobení škody v souvislosti s výkonem předmětné smluvní činnosti ve výši min. shodné s cenou zdravotnického prostředku, kterou na požádání předloží zástupci objednatele k nahlédnutí.

II. Rozsah servisních činností zhotovitele

BTK:

1. Součástí je provedení bezpečnostně technických kontrol - (BTK) v předepsaných intervalech dle zákona, v souladu s pokyny výrobce včetně všech pravidelně měnících se komponent při této údržbě („servisní kit“).
2. Součástí je provedení dalších činností k zajištění zachování bezpečnosti a plné funkčnosti ZP. Provedení oprav zdravotnického prostředku na základě poruchy nebo závady zjištěné při BTK.
3. BTK je realizace pravidelných úkonů, které provádí zhotovitel tak, aby zajistil požadavky objednatele na zajištění provozu ZP na základě vystavených objednávek pověřenými zaměstnanci objednatele.
4. Zhotovitel se zavazuje, že dodá pro provedení údržby ZP náhradní díly nezbytně nutné a garantuje, že všechny použité náhradní díly, spotřební materiál a další komponenty a náplně použité při servisní činnosti budou nové a nepoužité, budou odpovídat standardům a požadavkům výrobce pro daný zdravotnický přístroj, provedení a kvalita bude odpovídat předpisům a normám platným v ČR.
5. Dodání veškerých servisních protokolů, vedení a předání dokumentace o provedených úkonech pověřenému pracovníkovi oddělení BMI.

Opravy:

1. Zhotovitel zajistí na vyžádání objednatele (objednávky) odstranění všech poruch a provedení oprav ZP, včetně dodání a vmontování k tomu potřebných náhradních dílů (ND) na základě poruchy nebo závady nahlášené objednavatelem zhotoviteli.
2. Zhotovitel dále zajistí:
 - provedení odborných činností a úkonů k odstranění všech poruch, pro zajištění (garanci) předepsaného provozního stavu, zachování technických a výkonových parametrů pro užívání ZP k jeho účelu.
 - vedení předepsané dokumentace o provedených opravách a její předání objednateli, písemné potvrzení rozsahu provedených výkonů.
3. Doba reakce na hlášení opravy v pracovní dny max. 24 hodin. Doba nástupu na opravu max. do 48 hodin od nahlášení.
4. Doba odstranění poruchy bez použití ND, max. do 72 hodin.
5. Doba odstranění poruchy s použitím ND, max. 10 dní od zahájení.
6. Doba pro provedení servisních činností v pracovní dny: 08:00-17:00 hodin. Veškeré práce spojené s odstraněním poruch požaduje objednatel provést v rozsahu základní/standardní pracovní doby. Opravy mimo pracovní dny lze dohodnout na základě písemného požadavku objednatele.
7. V případě opravy trávající déle než 4 dny zhotovitel zapůjčí objednateli náhradní zboží do doby provedení opravy zboží. Zapůjčené zboží musí být vybaveno minimálně parametry a funkcemi opravovaného zboží.

Další požadavky na servisní plnění:

1. Součástí předmětu plnění je doprava technika provádějícího servisní činnosti (opravy či odbornou údržbu ZP) do místa plnění včetně času stráveného na cestě. Místem plnění je sídlo objednatele.

III. Povinnosti objednatele

1. Objednatel je povinen zajistit zhotoviteli pro plnění servisních úkonů přístup k prostředku pro plnění zhotovitele. V pracovních dnech se sjednává čas v běžné pracovní době: 07:00-17:00 h, v termínech dohodnutých k provedení servisních činností (dle vystavovaných objednávek nejpozději k datu předcházející BTK v periodách určených výrobcem), nebo oprav ZP.
2. Opravy ve dnech pracovního klidu, svátcích budou prováděny dle výslovné dohody smluvních stran.

IV. Doba a místo plnění

1. Smlouva se uzavírá na dobu neurčitou – na dobu, po kterou objednavatel bude požadovat provádět servisní činnosti na ZP.
2. Výkon servisních činností bude započat po skončení záruční doby dle Kupní smlouvy. BTK bude prováděna jako pravidelná činnost v intervalu předepsaném výrobcem s přihlédnutím ke stavu ZP.
3. Termín následné BTK vyznačí servisní technik do záznamu o provedené kontrole (servisní výkaz, protokol o BTK nebo vyúčtování) a na zboží nalepí štítek s datem následující kontroly, pokud to provedení zdravotnického nebo laboratorního přístroje umožňuje. Po ukončení servisního úkonu technik informuje zdravotnický personál zodpovídající za přístroj o jeho aktuálním stavu.
4. Místem plnění je sídlo objednatele, pracoviště, na kterých jsou ZP umístěny a používány.
5. Smlouvu je možno ukončit dohodou, nebo písemnou výpovědí a to bez uvedení důvodu s tím, že v tomto případě musí být písemná výpověď doručena prokazatelně s dvouměsíční výpovědní lhůtou.
6. Objednatel může smlouvu vypovědět s jednoměsíční výpovědní lhůtou, jestliže předmět prováděného díla (zařízení v servisu) dle smlouvy je zcela nezpůsobilý k zamýšlenému účelu použití a vady nebyly odstraněny ani po uplynutí přiměřené lhůty k jejich odstranění.
7. Odstoupit od smlouvy je možno v případě podstatného porušení smluvních povinností druhé smluvní strany.

V. Cena díla a platební podmínky

1. V ceně servisních činností jsou zahrnuty veškeré náklady zhotovitele spojené s jejich provedením, poplatky a další náklady nezbytné pro řádné a úplné provedení. Zálohy nejsou sjednány.
2. Cena za provedení servisních činností je stanovena dohodou smluvních stran na základě přijetí nabídky zhotovitele. Ceny jednotlivých úkonů, které jsou součástí servisních činností, jsou uvedeny v Příloze č. 2, která je nedílnou součástí Servisní smlouvy.
3. Ceny činností a jednotlivých úkonů uvedené v Příloze č. 2 jsou pevné a mohou být změněny v důsledku změny úrovně spotřebitelských cen (dále jen „ÚSC“) - Ceny lze změnit v důsledku změny ÚSC zjištěné podle oficiálních údajů ČSÚ za uplynulý kalendářní rok za těchto podmínek:
 - ceny uvedené v Příloze č. 2 jsou závazné/pevné a nebudou měněny po dobu prvních 72 měsíců účinnosti smlouvy;

**Městská nemocnice Ostrava,
příspěvková organizace**

- v každém následujícím roce trvání smlouvy může být cena upravena v závislosti na hodnotě ÚSC zjištěné podle oficiálních údajů ČSÚ za uplynulý kalendářní rok a to tehdy, pokud se ÚSC zvýší o více jak 2 % výši ÚSC v předchozím kalendářním roce. Úpravy ceny (jednotkových cen) mohou být provedeny tak, že se ceny zvýší nebo sníží maximálně o stejné %, o které se změnil ÚSC oproti ÚSC v předchozím kalendářním roce;
 - úpravy ceny (jednotkových cen) mohou být provedeny v okamžiku, kdy budou vydány oficiální údaje ČSÚ za uplynulý kalendářní rok, platnost úpravy ceny je však možné uplatňovat smluvními stranami zpětně k datu, kdy uplynulo prvních 72 měsíců trvání smlouvy (v 6. roce trvání smlouvy) a vždy dalších 12 měsíců (v dalších letech trvání smlouvy);
 - o úpravu ceny musí smluvní strana požádat písemně druhou smluvní stranu nejpozději do 1 kalendářního měsíce od vydání oficiálních údajů ČSÚ za uplynulý kalendářní rok;
 - neučiní-li tak, cena (jednotkové ceny) zůstane v platnosti po dalších 12 měsících platnosti smlouvy;
 - k úpravě ceny může dojít jen na základě dohody smluvních stran na základě uzavřeného písemného dodatku ke smlouvě;
 - pokud dojde k dohodě smluvních stran, mohou smluvní strany uplatnit změny ceny k datu, kdy uplynulo prvních 72 měsíců trvání smlouvy (v 6. roce trvání smlouvy) a vždy dalších 12 měsíců (v dalších letech trvání smlouvy). V takovém případě jsou smluvní strany povinny provést doúčtování nebo vrácení částek odpovídajících sjednané úpravě ceny za platební období, ve kterém byla účtována původně sjednaná cena (jednotkové ceny);
 - zhotovitel souhlasí s těmito možnostmi a je si vědom skutečnosti, že pokud nastane takový případ, nemá právo vymáhat realizaci předmětu plnění případně celého předmětu plnění a nemůže zadavateli účtovat jakékoliv sankce, náhrady škody či ušlý zisk z toho plynoucí.
4. Ceny mohou být změněny rovněž v závislosti na změně daňových předpisů, eventuálně jiných případných poplatků státu. K ceně sjednané ve smlouvě v Kč bez DPH bude účtována daň z přidané hodnoty (DPH) vždy v zákonem stanovené sazbě a výši k datu uskutečnění zdanitelného plnění.
5. Změna celkové ceny je možná v případě, že při realizaci servisních činností bude nutno provést dodávku náhradních dílů a součástí či jiného spotřebního materiálu k dosažení bezporuchového provozu zdravotnického přístroje. V takovém případě bude před započítáním opravy provedeno odsouhlasení cen objednatel.
6. Zvlášť účtovaná plnění jsou definována jako požadavky na náhradu za promeškaný čas zaviněný zákazníkem, při odstranění poruch, které byly zaviněny nevěcnou manipulací, úmyslem, či nedbalostí, zásahy třetích osob, vyšší moci nebo vnějšími okolnostmi. Objednatel je oprávněn provádět kontrolu vyfakturovaných prací a činností především při jejich předání. Zhotovitel je povinen oprávněným zástupcům objednatele provedení kontroly umožnit. Právo fakturovat vzniká zhotoviteli dnem řádného předání a převzetí díla. Platba bude provedena na základě faktury se splatností 30 dní, přílohou faktury vždy bude potvrzený servisní výkaz.
7. Podkladem pro úhradu smluvní ceny je daňový doklad označený jako faktura (dále jen „faktura“), která musí mít náležitosti daňového dokladu, dle zákona č. 235/2004 Sb., o dani z přidané hodnoty, ve znění pozdějších předpisů a obsahovat:
- a) označení faktury a její číslo,
 - b) označení obchodní firmy, místo podnikání-sídlo, přesný údaj zhotovitele o jeho zápisu v obchodním rejstříku nebo jiný údaj o registraci, opravňující k podnikání,
 - c) identifikační číslo /IČ/ a DIČ zhotovitele,
 - d) bankovní spojení a číslo účtu zhotovitele, na který má být placeno,
 - e) označení objednatele/nemocnice: název, sídlo, IČ a DIČ,
 - f) přesné označení provedené činnosti, množství, cenu a fakturovanou částku,
 - g) datum vystavení a odeslání faktury,
 - h) datum uskutečnění zdanitelného plnění,
 - i) splatnost ve lhůtě 30 dnů od doručení faktury.

**Městská nemocnice Ostrava,
příspěvková organizace**

8. Objednatel vyžaduje, aby zhotovitel uvedl na daňovém dokladu přesné označení smlouvy, na základě které bylo poskytnuto plnění. Přílohou daňového dokladu musí být doklad o provedené činnosti.
9. Objednatel je oprávněn fakturu vrátit k provedení opravy, a to do data splatnosti:
 - obsahuje-li nesprávné cenové údaje
 - obsahuje-li nesprávné náležitosti
 - chybí-li k faktuře některé z náležitostí nebo dohodnuté přílohy
10. Ve vrácené faktuře vyznačí důvod vrácení. Zhotovitel provede opravu vystavením nové faktury. Po odeslání vadné faktury přestává běžet původní lhůta splatnosti. Celá lhůta splatnosti běží opět ode dne doručení nově vyhotovené faktury objednateli.
11. Doručení faktur provede zhotovitel osobně proti podpisu zástupce objednatele nebo jako doporučené psaní prostřednictvím držitele poštovní licence.
12. Strany se dohodly, že platba bude prováděna bezhotovostním platebním stykem na číslo účtu uvedené zhotovitelem ve faktuře bez ohledu na číslo účtu uvedené v záhlaví této smlouvy. Odpovědnost za správnost údaje o účtu zhotovitele na daňovém dokladu nese zhotovitel. Povinnost zaplatit je splněna dnem odepsání příslušné částky z účtu objednatele.
13. V případě prodlení se zaplacením ceny díla podle předchozích odstavců může zhotovitel požadovat úhradu úroku z prodlení ve výši, která se stanoví výpočtem úroků dle Nařízení vlády č. 351/2013 Sb., kterým se určuje výše úroků z prodlení a nákladů spojených s uplatněním pohledávky, podle občanského zákoníku.

VI. Odpovědnost za vady a záruka za jakost

1. Zhotovitel odpovídá za vady, kvalitu a úplnost provedených prací sjednaných touto smlouvou. Jakost jím prováděného díla bude odpovídat platné právní úpravě. Zjištěné vady a nedodělky je povinen zhotovitel odstranit na své náklady.
2. Zhotovitel je zavázán zajistit řádné plnění smlouvy tak, aby zařízení splňovalo požadavky na bezpečnost, bezporuchovost, hospodárnost, ochranu životního prostředí, požární bezpečnost, hygienické požadavky. Zhotovitel je povinen učinit veškerá opatření potřebná k odvrácení škod nebo k jejich zmírnění.
3. Nebezpečí škody na zhotovovaném díle nebo jeho části nese zhotovitel v plném rozsahu až do předání a převzetí celého díla objednateli. Objednatel je povinen umožnit zhotoviteli odstranění vad. Vady zjištěné na provedeném díle, objednatel písemně oznámí zhotoviteli, ihned po jejich zjištění, vadu popíše a uvede, jak se projevuje. Jakmile objednatel odeslal toto písemné oznámení, má se za to, že požaduje bezplatné odstranění vady. Zhotovitel je povinen zjištěné a reklamované vady odstranit bez zbytečného odkladu, nebo v dohodnutém termínu. Provedenou opravu vady zhotovitel objednateli předá písemně.
4. Zhotovitel poskytuje na provedené práce záruku v délce min 6 měsíců po ukončení servisních činností, vyhotovení servisního výkazu nebo jiného záznamu o provedené práci. Záruční doba na dodané náhradní díly je 24 měsíců od provedení servisní opravy nebo dle uvedení výrobce náhradního dílu.
5. Zhotovitel se zavazuje zajistit, že prostředek bude po tuto dobu plně funkční a bude mít vlastnosti odpovídající obsahu technických norem, předpisů, které má daný prostředek splňovat, a bude mít vlastnosti uváděné výrobcem či prodávajícím.

VII. Sankční ujednání

1. Objednatel stanovil ve smlouvě sankce za nedodržení výše uvedených termínů pro provedení odborné údržby, oprav a revizí je sjednána ve výši 1 000,- Kč za každý i jen započatý den prodlení.

**Městská nemocnice Ostrava,
příspěvková organizace**

2. V případě, že dojde ke škodě jako důsledek porušení povinností a závazků zhotovitele dle této smlouvy je škoda, která vznikla, povinen zhotovitel nahradit v plné výši.
3. V případě, že závazek provést dílo zanikne před řádným ukončením díla, nezaniká nárok na smluvní pokutu, pokud vznikl, dřívějším porušením povinnosti. Smluvní pokuty je objednatel oprávněn započíst proti pohledávce zhotovitele.

VIII. Ustanovení společná a závěrečná

1. Smluvní strany se dohodly na tom, že jejich závazkový vztah se bude řídit touto smlouvou a ve věcech výslovně neupravených touto smlouvou příslušnými ustanoveními občanského zákoníku, zák. č. 89/2012 Sb. o smlouvě dílo dle § 2586 a následujících a dalšími platnými právními předpisy vztahujícími se k provedení díla.
2. Tato smlouva nahrazuje veškeré předchozí písemné i ústní dohody a ujednání vztahující se k předmětu smlouvy. Uzavření této Smlouvy o dílo je výsledkem zadávacího řízení o veřejné zakázce malého rozsahu, postupem v souladu s ustanoveními zákona č. 134/2016 Sb., o zadávání veřejných zakázek, ve znění pozdějších předpisů.
3. Platnost nabývá po podpisu oběma smluvními stranami.
4. Smlouva je vyhotovena ve **dvou** číslovaných výtiscích s platností originálů, podepsaných oprávněnými zástupci smluvních stran, přičemž každá smluvní strana obdrží po jednom vyhotovení.
5. Smluvní strany se dohodly, že tato smlouva, její případné dodatky a související dokumenty, na které dopadá účinnost ustanovení zákona č. 340/2015 Sb., o zvláštních podmínkách účinnosti některých smluv, uveřejňování těchto smluv a o registru smluv (zákon o registru smluv), bude uveřejněna v registru smluv, a to v celém jejím rozsahu. Smlouva se stane účinnou jejím zveřejněním v registru smluv, které zajistí bez zbytečného odkladu po jejím uzavření Městská nemocnice Ostrava, příspěvková organizace.
6. Změnit nebo doplnit tuto smlouvu mohou smluvní strany pouze formou písemných dodatků, které budou vzestupně číslovány, výslovně prohlášeny za dodatek této smlouvy a podepsány oprávněnými zástupci smluvních stran.
7. Zhotovitel nemůže bez souhlasu objednatele postoupit svá práva a povinnosti plynoucí ze smlouvy třetí osobě.
8. Pro případ, že kterékoliv ustanovení této smlouvy oddělitelné od ostatního obsahu se stane neúčinným nebo neplatným, smluvní strany se zavazují bez zbytečných odkladů nahradit takové ustanovení novým. Případná neplatnost některého z takovýchto ustanovení této smlouvy nemá za následek neplatnost ostatních ustanovení.
9. Sídlo servisního střediska zhotovitele: AUDY s.r.o., Živného 1a, 635 00 Brno
kontaktní adresa: AUDY s.r.o., Živného 1a, 635 00 Brno
zástupci zhotovitele se, kterými je možné konzultovat požadavky a problémy: [REDACTED]
10. Písemnosti se považují za doručené i v případě, že kterákoliv ze stran její doručení odmítne či jinak znemožní.
11. V případě, že činnostmi prováděnými zhotovitelem dojde ke způsobení prokazatelné škody objednateli, nebo třetím osobám, která nebude kryta pojištěním sjednaným ve smyslu čl. I. bod. 15, této smlouvy, je zhotovitel povinen tyto škody uhradit.
12. Smluvní strany níže svým podpisem stvrzují, že si smlouvu před jejím podpisem přečetly, s jejím obsahem souhlasí, a tato je sepsána podle jejich pravé a skutečné vůle, srozumitelně a určitě, nikoli v tísní za nápadně nevýhodných podmínek. Smluvní strany prohlašují, že žádná ze Smluvních stran se necítí být slabší či znevýhodněnou Smluvní stranou oproti Smluvní straně druhé.

**Městská nemocnice Ostrava,
příspěvková organizace**

13. Změny a doplnění, včetně příloh této smlouvy je možné provádět pouze písemnými, oběma stranami odsouhlasenými dodatky.

Přílohy smlouvy (doloží účastník již do nabídky)

Příloha č. 1. Doklady o odborné způsobilosti k provádění servisních činností

Příloha č. 2. Ceník výkonů

Příloha č. 3. případně Seznam/skupiny prostředků na které se smlouva vztahuje

Za zhotovitele

Za objednatele

V Brně dne

V Ostravě dne

Příloha č. 2 Servisní smlouvy: Ceník výkonů

V příloze bude uvedeno:

- Název zdravotnického prostředku nebo laboratorní techniky:
- Model:

Ceny za servisní práce v pozáruční době (dále jen jako "servisní služby"):

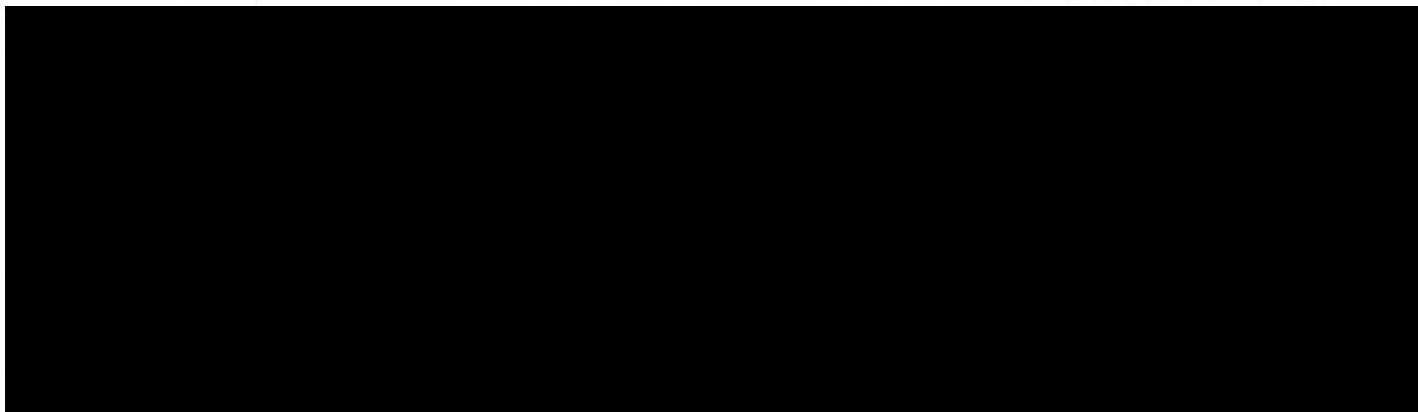
**Městská nemocnice Ostrava,
příspěvková organizace**

Za zhotovitele

V Brně dne

Za objednatele

V Ostravě dne



2. část: Sprchovací lůžko – 1 ks

Účastník (název, IČO)

AUDY s.r.o., Živného 1a, 635 00 Brno, IČ:00544426

Pozáruční servisní služby							
Položka	Mj	Množství	Jednotková cena Kč bez DPH	Výše DPH v %	Jednotková cena Kč včetně DPH	Celková cena Kč bez DPH	Celková cena Kč včetně DPH
Náklady na provedení kontrol PBTK během 4 let včetně vyměňovaného materiálu dle doporučení výrobce („servisní kit“)	rok	4	700	21%	847,00 Kč	2 800,00 Kč	3 388,00 Kč
Doprava do sídla zadavatele a zpět včetně ztrátového času	ks	12	600	21%	726,00 Kč	7 200,00 Kč	8 712,00 Kč
Náklady servisního technika	hod	12	400	21%	484,00 Kč	4 800,00 Kč	5 808,00 Kč

Položka	Celková cena v Kč bez DPH
Kupní cena zboží (včetně případného příslušenství a služeb sjednaných kupní smlouvou – záruční servis)	37 180,00 Kč
Náklady na provedení kontrol PBTK během 4 let včetně vyměňovaného materiálu dle doporučení výrobce („servisní kit“)	2 800,00 Kč
Doprava do sídla zadavatele a zpět včetně ztrátového času	7 200,00 Kč
Náklady servisního technika	4 800,00 Kč
Celková nabídková cena v Kč bez DPH (hodnotící kritérium)	51 980,00 Kč

3. část: Vyšetřovací lehátko s elektronicky nastavitelnou výškou – 5 ks

Účastník (název, IČO)

AUDY s.r.o., Živného 1a, 635 00 Brno, IČ:00544426

Pozáruční servisní služby							
Položka	Mj	Množství	Jednotková cena Kč bez DPH	Výše DPH v %	Jednotková cena Kč včetně DPH	Celková cena Kč bez DPH	Celková cena Kč včetně DPH
Náklady na provedení kontrol PBTK během 4 let včetně vyměňovaného materiálu dle doporučení výrobce („servisní kit“)	rok	4	920	21%	1 113,20 Kč	3 680,00 Kč	4 452,80 Kč
Doprava do sídla zadavatele a zpět včetně ztrátového času	ks	12	600	21%	726,00 Kč	7 200,00 Kč	8 712,00 Kč
Náklady servisního technika	hod	24	400	21%	484,00 Kč	9 600,00 Kč	11 616,00 Kč

Položka	Celková cena v Kč bez DPH
Kupní cena zboží (včetně případného příslušenství a služeb sjednaných kupní smlouvou – záruční servis)	123 750,00 Kč
Náklady na provedení kontrol PBTK během 4 let včetně vyměňovaného materiálu dle doporučení výrobce („servisní kit“)	3 680,00 Kč
Doprava do sídla zadavatele a zpět včetně ztrátového času	7 200,00 Kč
Náklady servisního technika	9 600,00 Kč
Celková nabídková cena v Kč bez DPH (hodnotící kritérium)	144 230,00 Kč

4. část: Vyšetřovací lehátko – 3 ks

Účastník (název, IČO)

AUDY s.r.o., Žitného 1a, 635 00 Brno, IČ:00544426

Pozáruční servisní služby

Položka	Mj	Množství	Jednotková cena Kč bez DPH	Výše DPH v %	Jednotková cena Kč včetně DPH	Celková cena Kč bez DPH	Celková cena Kč včetně DPH
Náklady na provedení kontrol PBTK během 4 let včetně vyměňovaného materiálu dle doporučení výrobce („servisní kit“)	rok	4	600	21%	726,00 Kč	2 400,00 Kč	2 904,00 Kč
Doprava do sídla zadavatele a zpět včetně ztrátového času	ks	12	600	21%	726,00 Kč	7 200,00 Kč	8 712,00 Kč
Náklady servisního technika	hod	12	400	21%	484,00 Kč	4 800,00 Kč	5 808,00 Kč

Položka	Celková cena v Kč bez DPH
Kupní cena zboží (včetně případného příslušenství a služeb sjednaných kupní smlouvou – záruční servis)	20 850,00 Kč
Náklady na provedení kontrol PBTK během 4 let včetně vyměňovaného materiálu dle doporučení výrobce („servisní kit“)	2 400,00 Kč
Doprava do sídla zadavatele a zpět včetně ztrátového času	7 200,00 Kč
Náklady servisního technika	4 800,00 Kč
Celková nabídková cena v Kč bez DPH (hodnotící kritérium)	35 250,00 Kč

7. část: Vyšetřovací lehátko na hydropohon – 2 ks

Účastník (název, IČO)

AUDY s.r.o., Žitného 1a, 635 00 Brno, IČ:00544426

Pozáruční servisní služby

Položka	Mj	Množství	Jednotková cena Kč bez DPH	Výše DPH v %	Jednotková cena Kč včetně DPH	Celková cena Kč bez DPH	Celková cena Kč včetně DPH
Náklady na provedení kontrol PBTK během 4 let včetně vyměňovaného materiálu dle doporučení výrobce („servisní kit“)	rok	4	900	21%	1 089,00 Kč	3 600,00 Kč	4 356,00 Kč
Doprava do sídla zadavatele a zpět včetně ztrátového času	ks	12	600	21%	726,00 Kč	7 200,00 Kč	8 712,00 Kč
Náklady servisního technika	hod	24	400	21%	484,00 Kč	9 600,00 Kč	11 616,00 Kč

Položka	Celková cena v Kč bez DPH
Kupní cena zboží (včetně případného příslušenství a služeb sjednaných kupní smlouvou – záruční servis)	48 280,00 Kč
Náklady na provedení kontrol PBTK během 4 let včetně vyměňovaného materiálu dle doporučení výrobce („servisní kit“)	3 600,00 Kč
Doprava do sídla zadavatele a zpět včetně ztrátového času	7 200,00 Kč
Náklady servisního technika	9 600,00 Kč
Celková nabídková cena v Kč bez DPH (hodnotící kritérium)	68 680,00 Kč

9. část: Transportní lehátko – 1 ks

Účastník (název, IČO)

AUDY s.r.o., Živného 1a, 635 00 Brno, IČ:00544426

Pozáruční servisní služby

Položka	Mj	Množství	Jednotková cena Kč bez DPH	Výše DPH v %	Jednotková cena Kč včetně DPH	Celková cena Kč bez DPH	Celková cena Kč včetně DPH
Náklady na provedení kontrol PBTk během 4 let včetně vyměňovaného materiálu dle doporučení výrobce („servisní kit“)	rok	4	900	21%	1 089,00 Kč	3 600,00 Kč	4 356,00 Kč
Doprava do sídla zadavatele a zpět včetně ztrátového času	ks	12	600	21%	726,00 Kč	7 200,00 Kč	8 712,00 Kč
Náklady servisního technika	hod	12	400	21%	484,00 Kč	4 800,00 Kč	5 808,00 Kč

Položka	Celková cena v Kč bez DPH
Kupní cena zboží (včetně případného příslušenství a služeb sjednaných kupní smlouvou – záruční servis)	53 600,00 Kč
Náklady na provedení kontrol PBTk během 4 let včetně vyměňovaného materiálu dle doporučení výrobce („servisní kit“)	3 600,00 Kč
Doprava do sídla zadavatele a zpět včetně ztrátového času	7 200,00 Kč
Náklady servisního technika	4 800,00 Kč
Celková nabídková cena v Kč bez DPH (hodnotící kritérium)	69 200,00 Kč



Výškově nastavitelné sprchové lůžko je určeno pro pacienty upoutané na lůžko. Vyznačuje se velmi snadným a jednoduchým ovládním.

Všechny funkce koupacího lůžka jsou zcela nezávislé na zdroji elektrické energie. Nosná konstrukce lůžka je z odolné oceli s povrchovou úpravou práškovými laky. Možnost celonerezového provedení. Podvozek lůžka je opatřen plastovým krytem. V nožní části lůžka se nachází flexibilní odtoková hadice.

Sprchové hydraulické lůžko řady 214

Technický popis:

Rozměr ložné plochy: 60/70/80cm šířka – délka 180/190/200cm

Rozsah zdvihu ložné plochy pomocí hydr.válce v rozmezí 50-90 cm

Pevný náklon 6° - Polohování TR/ANTR +12/-9 s možností polohy do roviny ložné plochy

Zábrany sklopné – komaxit/nerez

Pojezdová kola:

125mm individuálně bržděná – centrální brzda plastová

150mm individuálně bržděná – centrální brzda plastová

200mm individuálně bržděná – centrální brzda plastová

Nosnost 180/200/230kg

Plastový kryt podvozku

Ovládní pedálu po obou stranách podvozku

Tlačná madla v čelech lůžka

Nárazová kolečka v rozích lůžka

PE vyměkčená sprchová vana s podélným drážkováním pro odtok vody a klínovým podhlavníkem

Volitelná celonerezová verze.

**Konfiguraci a technické požadavky konzultujte se svým obchodním zástupcem/prodejcem.
Na základě Vašich požadavků Vám bude vystavena cenová nabídka.**



Podrobný popis

Elektricky nastavitelné lehátko s příjemně silným polstrováním. V ceně kolečka - centrální zdvih, držák papírové role

Hlavový dílec nastavitelný do plus 50 stupňů, do minus 40 stupňů pomocí pístu.

Výška lehátka je stavitelná elektromotorem pomocí ručního ovladače.

K dodání v barvě bílé, béžové, modré.

Délka tělové části 156 cm, hlavové části 44 cm.



Výškově nastavitelné elektrické lehátko s kolečky 213



Parametry

Délka lehátka : 200 cm

Šířka: 70 cm

Výška: 42-95 cm

Nosnost: 180 kg

Výškové nastavení: Elektrické, pomocí ručního ovladače, možnost za příplatek varianta nožního ovladače

Váha bez příslušenství: 70 kg



Lehátko AU-40

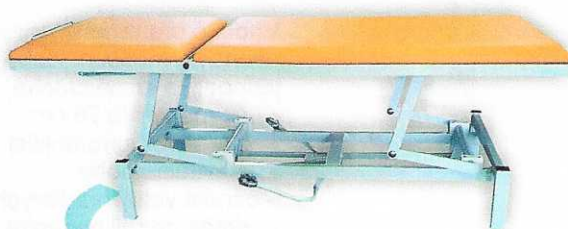
Vhodné pro rehabilitace, vyšetřovny, nemocnice, sportovní masáže, lázně a všechny typy ordinací. jednoduchá ložná plocha, roz. 200 x 70 cm

- pevná výška 75 cm
- bez otvoru pro obličej
- stavitelná noha

Možnost volby brzděných pojezdových kol pr. 100mm

- držák na roli papírové podložky
- nosnost 180 kg

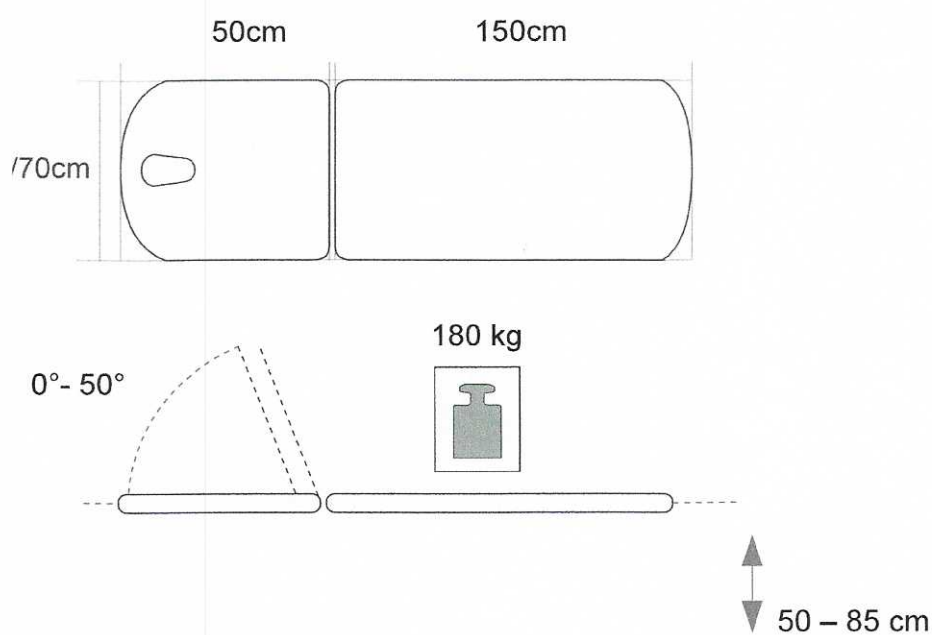
Vyšetřovací lehátko 212-H economy



Veškeré parametry lze upravit na přání klienta

Výrobce zdravotnické techniky

zkušenosti od roku 1990



Parametry

Délka lehátka : 200 cm

Šířka: 70 cm

Výška: 50-85 cm

Hlavový díl stavitelný pomocí rastrovátu: 0°- 50°

Nosnost: 180 kg

Bez otvoru pro obličej(volitelné)

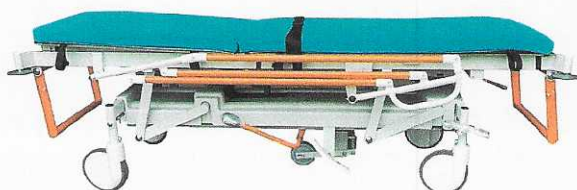
Držák papírové role(volitelné)

Výškové nastavení: Hydraulické, pomocí oboustranné nožní páky

Váha bez příslušenství: 73 kg

Výběr z barev potahových koženek

Transportní lehátko 212HD (SWL 230 kg)



Detailní popis produktu

Transportní lehátko řady 212 jsou spolehlivým prostředkem pro kompletní péči o pacienty v kritickém stavu při akutním příjmu. Veškeré funkce jsou nezávislé na elektrickém zdroji. Široké spektrum progresivních funkcí zaručuje rychlý a bezpečný transport a pomáhá při zajištění životních funkcí. Možno vybavit širokou škálou příslušenství.

Technické vlastnosti základního provedení:

Ovládací prvky:

Nožní pedály k nastavení výšky ložné plochy v rozsahu 40cm

Koncept postranic:

Jednodílné sklopné postranice s nárazovou ochranou

Ložná plocha:

2dílná ložná plocha, zádivý díl polohovatelný pomocí plynové pístnice v rozsahu 0° - 70°

Neodnímatelná HPL ložná plocha o rozměru 200x80cm s pevným čalouněním zdravotnickou koženkou RTG úprava

Obecný koncept:

Pevná ocelová konstrukce opatřena integrovanými držáky příslušenství.

S ochrannými prvky (nárazová kolečka v rozích ložné plochy)

Ovládací madla v hlavové a nožní části lehátka

Plastový kryt podvozku pro snadnou údržbu

Kolečka a brzdy:

4 kolečka 200 mm Tente Integral centrálně bržděná s funkcí přímého směru

Centrální ovládací koleček s přístupem ze 2 míst

5. kolečko ovládáno nožním pedálem pro snadnou manipulaci s lehátkem

Nosnost:

Bezpečné pracovní zatížení (SWL) 320 kg

Výbava a příslušenství:

Snímatelná matrace na ložnou plochu s integrovanými transportními deskami

Šoková a antišoková poloha +/- 9° - 12°

Sklopná ovládací madla hlava/nohy volitelně

Eurolišty, Infuzní stojan, Držák urin.sáčků, Držák kyslíkové láhve, Držák RTG kazet

Polička pro monitory

Držák role hygienického papíru

Fixační popruhy

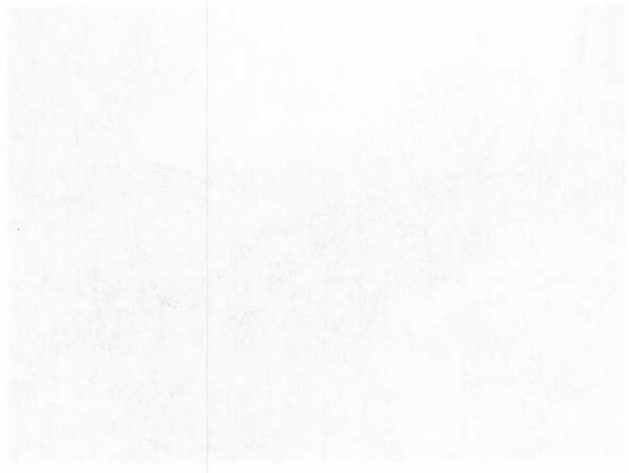
Ukazatele náklonů

Volitelný výběr barev koženek dle vzorníku INGA a barev konstrukce ve škále RAL





Transportation Information (ENL 330 RFL)



Definition of terms: This manual contains information on the safe use of the television set. It is important that you read this manual carefully before using the television set. The information in this manual is intended to help you use the television set safely and to avoid any risk of injury or damage to the television set.

Important safety instructions (read carefully)

- 1. Read the instructions carefully before using the television set.
- 2. Do not touch the screen or the front panel of the television set when it is switched on.
- 3. Do not use the television set in a damp or wet environment.
- 4. Do not use the television set near a fire or a gas flame.
- 5. Do not use the television set near a high voltage power line.
- 6. Do not use the television set near a magnetic field.
- 7. Do not use the television set near a strong electromagnetic field.
- 8. Do not use the television set near a radio or a television set.
- 9. Do not use the television set near a microwave oven.
- 10. Do not use the television set near a mobile phone.
- 11. Do not use the television set near a cordless phone.
- 12. Do not use the television set near a power drill.
- 13. Do not use the television set near a power saw.
- 14. Do not use the television set near a power sander.
- 15. Do not use the television set near a power planer.
- 16. Do not use the television set near a power router.
- 17. Do not use the television set near a power sander.
- 18. Do not use the television set near a power sander.
- 19. Do not use the television set near a power sander.
- 20. Do not use the television set near a power sander.

