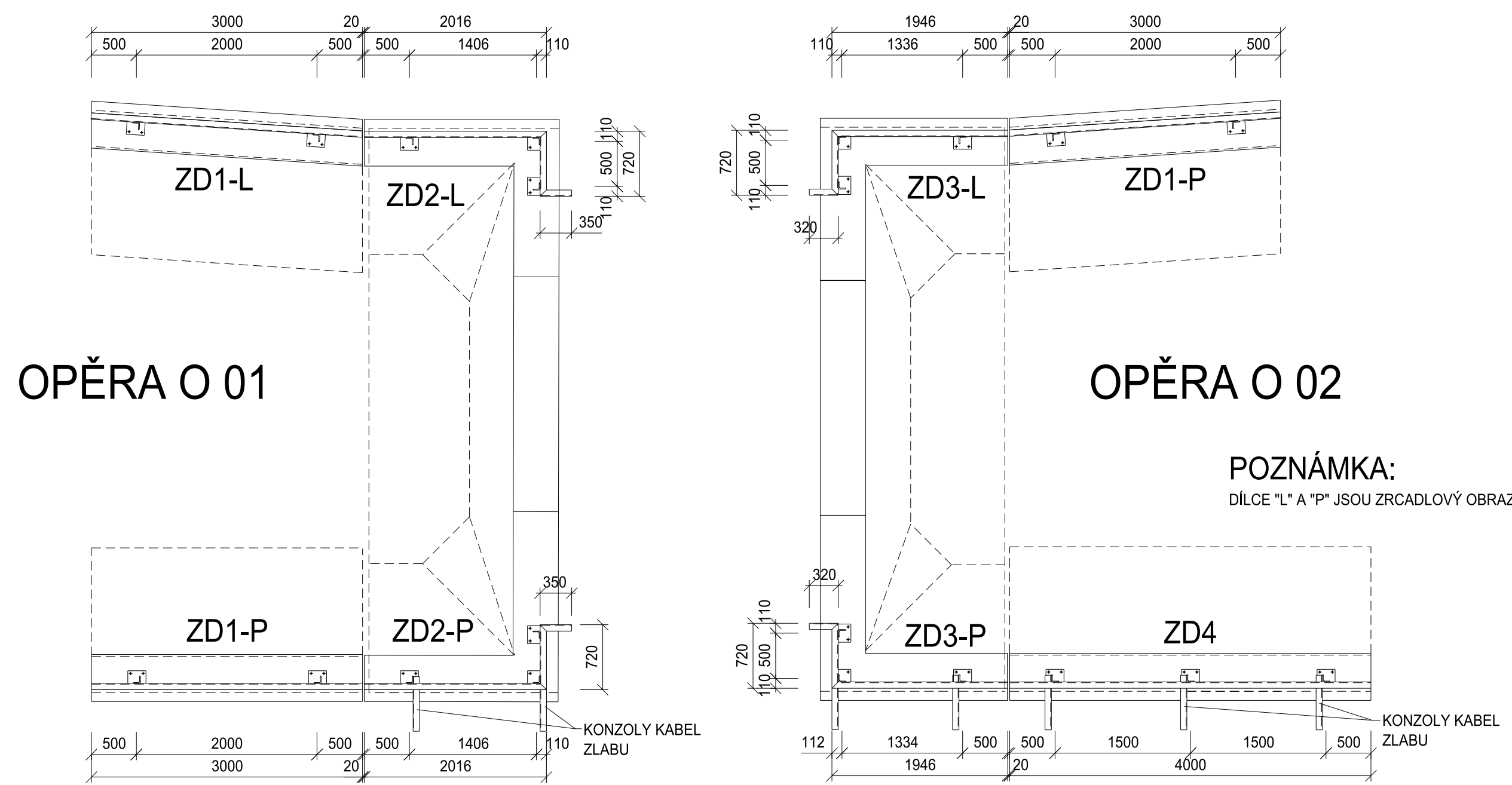
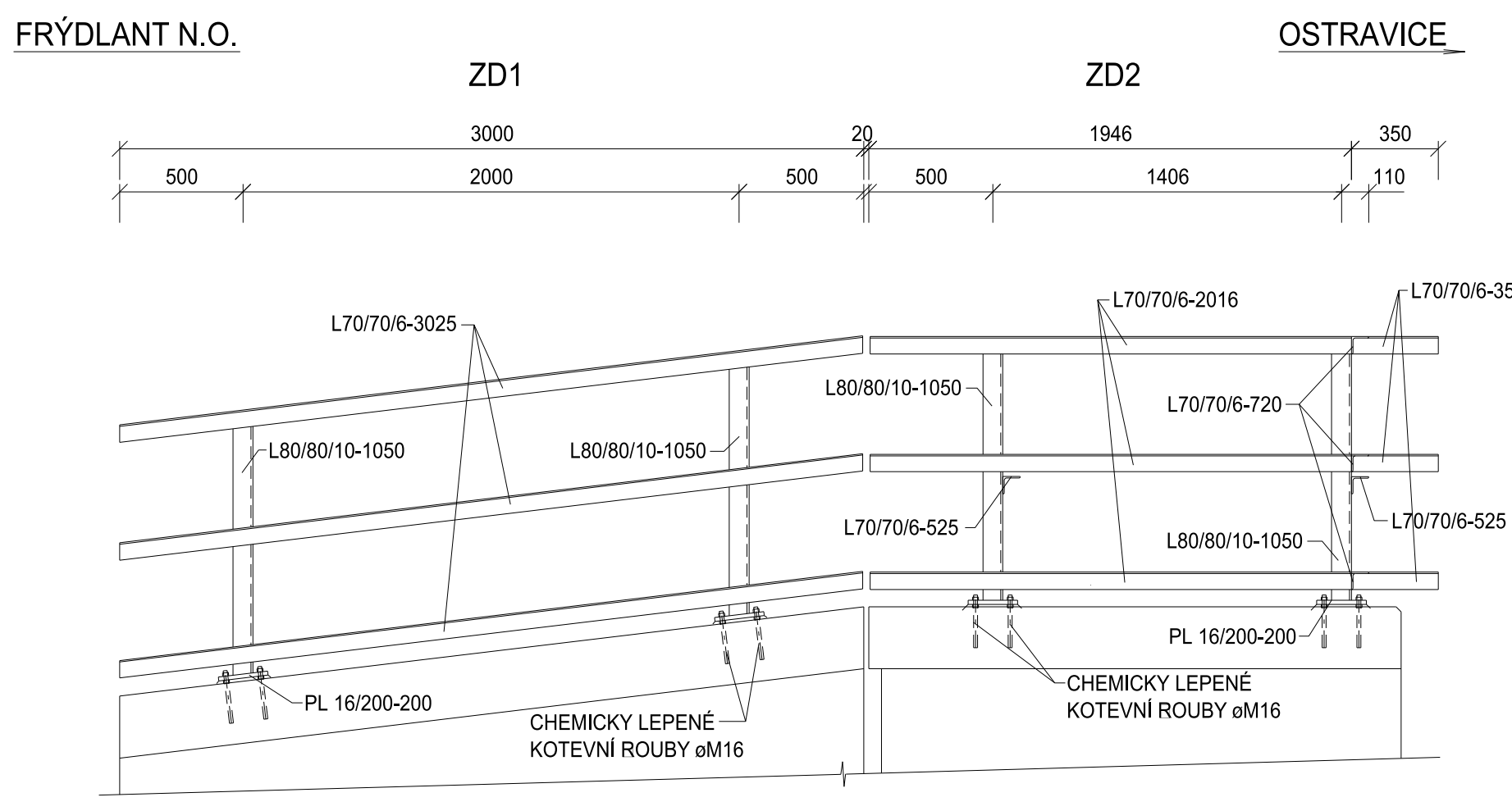


PŮDORYSNÉ SCHÉMA OZNAČENÍ DÍLCŮ ZÁBRADLÍ
M 1:50

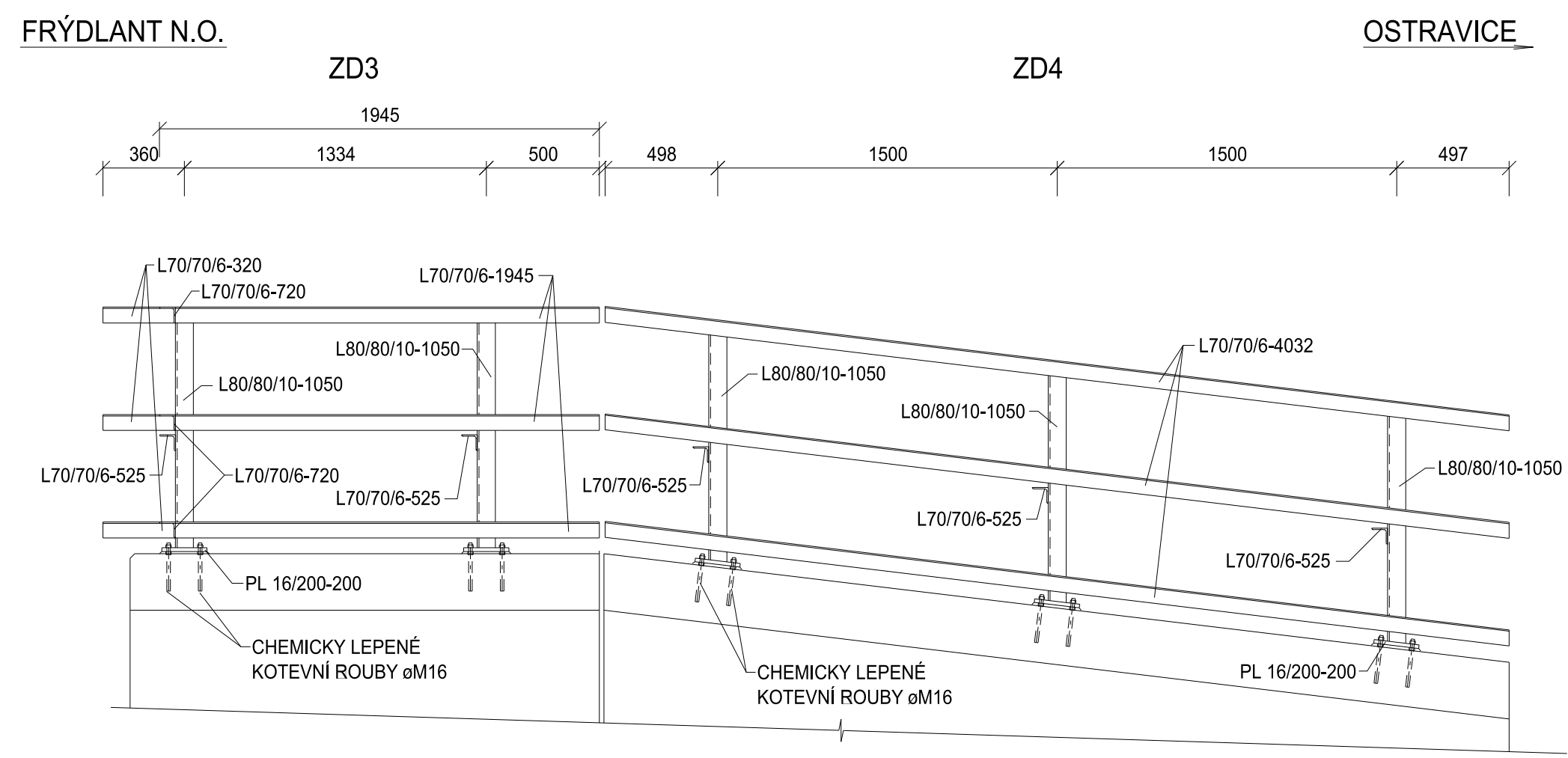


POZNÁMKA:
DÍLCE "L" A "P" JSOU ZRCADLOVÝ OBRAZ

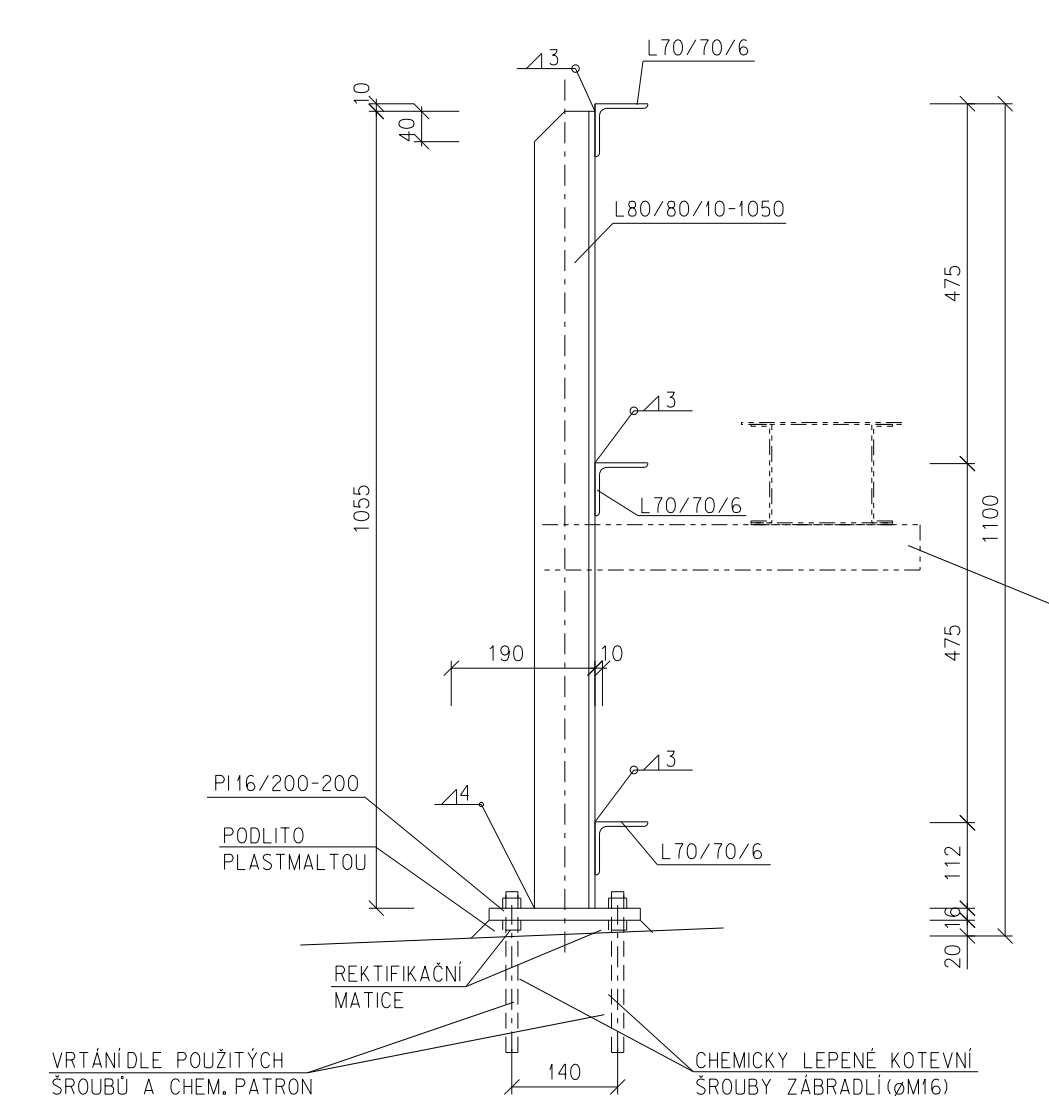
OPĚRA O 01 - BOČNÍ POHLED ZPRAVA M 1:25



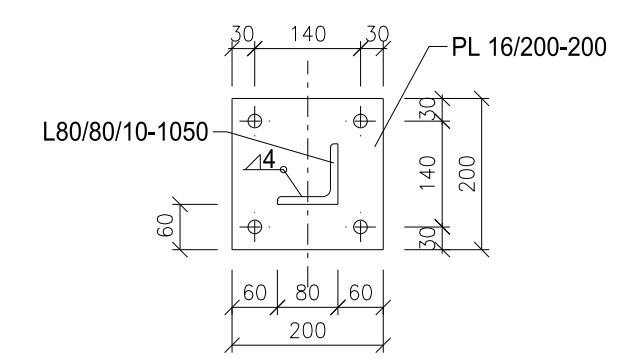
OPĚRA O 02 - BOČNÍ POHLED ZPRAVA M 1:25



SLOUPEK ZÁBRADLÍ M 1:10



PATKA ZÁBRAD. SLOUPKU M 1:10



POZNÁMKA:
PATKY ZÁBRADLÍ NAVRÁT VE SKLONU SHODNÉM S PODELNÝM SKLONEM ŘÍMS

VÝKAZ OCELI PRO ZÁBRADLÍ (4x ŘÍMSA)

Ozr.	Popis prvku	Profil	Delka [mm/k.s.]	Pocet ks	Delka celk.[m]	Hmot. (kg/m)	Hmotn. celkem (m2/kg)	Not. pl. celkem	Not. pl. celkem
	Sloupek	L 80/80/10	1050	21	22,05	11,9	262,40	0,32	7,06
	Madlo	L70/70/6	3025	9	27,225	6,38	173,70	0,272	7,41
	Madlo	L70/70/6	2016	6	12,096	6,38	77,17	0,272	3,29
	Madlo	L70/70/6	1945	6	11,67	6,38	74,45	0,272	3,17
	Madlo	L70/70/6	4032	3	12,096	6,38	77,17	0,272	3,29
	Madlo	L70/70/6	350	6	2,1	6,38	13,40	0,272	0,57
	Madlo	L70/70/6	320	6	1,92	6,38	12,25	0,272	0,52
	Potka	PL16/200	200	21	4,2	25,12	105,50	0,432	1,81
	Konzola kab. žlab	L 70/70/6	525	7	3,678	6,38	23,45	0,272	1,00
Ocel celkem [kg]							819,49		
Proraz 3% [kg]							24,58		
Celková hmotnost [kg]							844,07		
Nater plocha celkem [m2]							28,12		

OCEL:	S 235 JR
TRÍDA PROVÁDĚNÍ DLE ČSN EN 1090-2:	EXC 2
VÝROBNÍ SKUPINA DLE ČSN 73 2603	"C"
DOKUMENT KONTROLY DLE ČSN EN 10204:	2.2 ZÁKLADNÍ MATERIÁL 2.2 PŘÍDAVNÝ MATERIÁL 2.2 SPOJOVACÍ MATERIÁL
GEOMETRICKÉ TOLERANCE DLE ČSN EN 1090-2:	ZÁKLADNÍ
KONTROLA SVARŮ:	VIZUÁLNÍ 100%
STUPEŇ KVALITY SVAROVÝCH SPOJŮ DLE ČSN EN ISO 5817:	D
SROUBY DLE ČSN EN 15048-1, TRÍDA PEVNOSTI:	8.8 SB
STUPEŇ PŘÍPRAVY PLOCHY DLE EN ISO 8501-3:	P - Sa 3
ZAOBLĚNÍ HRANÍ	R2
PROTIKOROZÍ OCHRANA	ZSP + ONS 02

REVIZE Č.	DATUM	ZMĚNA	ČÍSLO SOUPRAVY:

SUDOP BRNO SUDOP BRNO, spol. s r.o.
Kounicova 26
611 36 Brno

OBJEDNATEL:	SZDC, s.o., Stavební správa východ se sídlem v Olomouci, Nerudova 1, 772 58 Olomouc	tel.: +420 972 625 804 E-mail: sudop@sudop-brno.cz
PROFESNÍ SKUPINA:	12 MOSTY	VEDOUcí PROF. SKUPINY ING. KAREL PUKL
ODPOVĚDNÝ PROJ. ZAKÁZKY	ING. RADOMÍR HANÁK	ODPOVĚDNÝ PROJ. PS. SO ING. JAN ŠEDIVÝ
		NAVRHL. VYPRACOVAL ING. JAN ŠEVÍČEK
		KONTROLOVAL ING. RADOMÍR HANÁK
KRAJ:	MORAVSKOSLEZSKÝ	POVĚŘENÝ OÚ: FRÝDLANT NAD OSTRAVICÍ
STUPEŇ:	PROJEKT	ZAK. ČÍSLO 1910301-0520
		ARCH. ČÍSLO 2019120057
		MĚŘÍTKO 1:50, 25:10
		POČET FORMÁTŮ 8x4
		DATUM: 02/2020
Most v km 1,972 na trati Frýdlant nad Ostravicí - Ostravice SO 02 - Most v km 1,972		ČÁST DOKUM. D.2.1.2.
Výkres zábradlí		PŘÍLOHA 2.11

Ověřovací doložka změny datového formátu dokumentu podle § 69a zákona č. 499/2004 Sb.

Doložka číslo: 732505

Původní datový formát: application/pdf

UUID původní komponenty: afbbb4b1-1e9a-48b6-8e68-84ead8203970

Jméno a příjmení osoby, která změnu formátu dokumentu provedla:

System ERMS (zpracovatel dokumentu Antonín VÍTEK)

Subjekt, který změnu formátu provedl: Správa železnic, státní organizace

Datum vyhotovení ověřovací doložky: 05.05.2020 09:29:23



ac3ab438-a3db-48b0-bcc0-5d4eb503ba5a