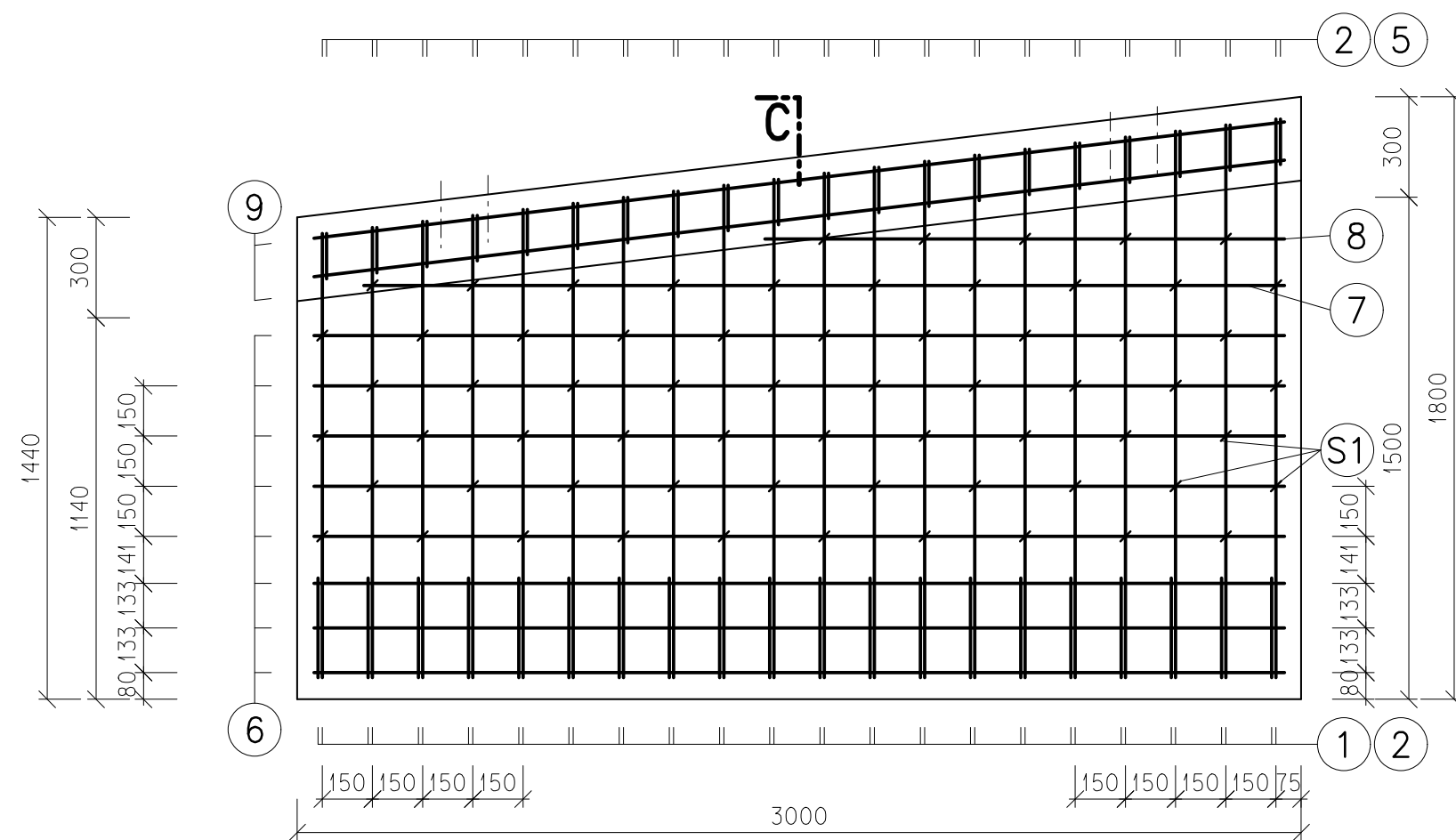
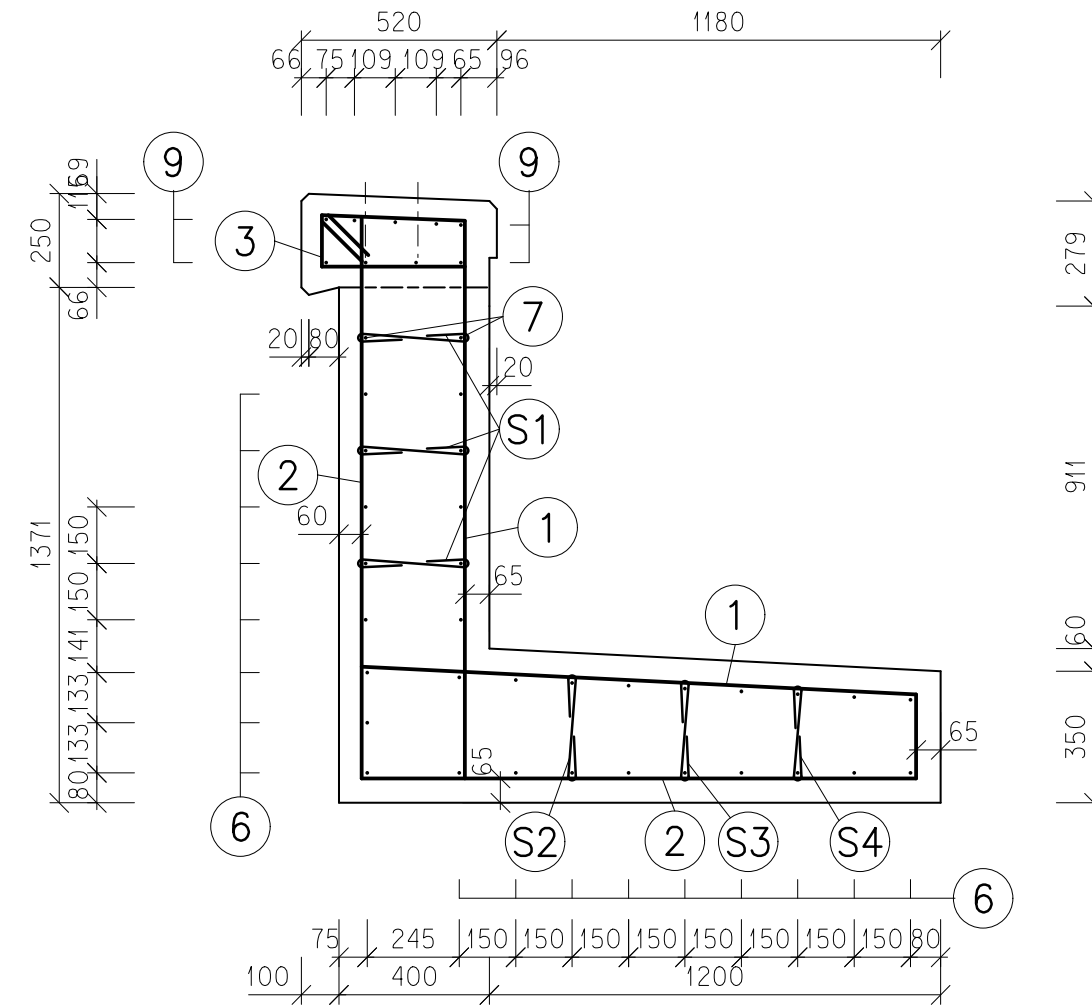


VÝKRES VÝZTUŽE - BOČNÍ POHLED (ZEĚ DL. 3,0 M)
M 1:20



VÝKRES VÝZTUŽE - PŘÍČNÝ ŘEZ A-A
M 1:20



TABULKA VÝZTUŽE

PRO ČTYŘIZÍDKY A ŘÍMSY OPĚR							
Pol.	ØB	Poc. ks	Delka mm/ks	Délka celkem			
				ØB6	ØB10	ØB16	ØB20
1	16	80	3924			313,9	
2	10	80	3127		250,2		
3	16	7	3580			25,1	
4	10	7	2785		19,5		
5	10	87	1260		109,6		
6	10	93	2900		269,7		
7	10	8	2455		19,6		
8	10	8	1550		12,4		
9	10	27	2920		78,8		
10	10	9	3930		35,4		
11	10	31	3900		120,9		
S1	6	198	450	89,1			
S2	6	44	440	19,4			
S3	6	44	420	18,5			
S4	6	44	410	18,0			
20	10	82	1260		103,3		
21	20	32	450				14,4
22a	10	18	2050		36,9		
22b	10	18	1970		35,5		
22c	10	9	2000		18,0		
22d	10	9	1640		14,8		
22e	10	9	1940		17,5		
22f	10	9	1690		15,2		
Delka dle Ø				145,0	1157,2	339,0	14,4
Hmotnost kg/m				0,222	0,616	1,578	2,465
Hmotnost dle Ø				32,2	713,1	534,8	35,5
Hmotnost celkem				1315,5			
Prostřih 5%				65,8			
CELKEM PRO ČTYŘI ZÍDKY				1381,3			

BETON

C30/37 – XF3 - CI 0,40 - Dmax22 - S3
max. průsak 20mm dle ČSN EN 12 390-8

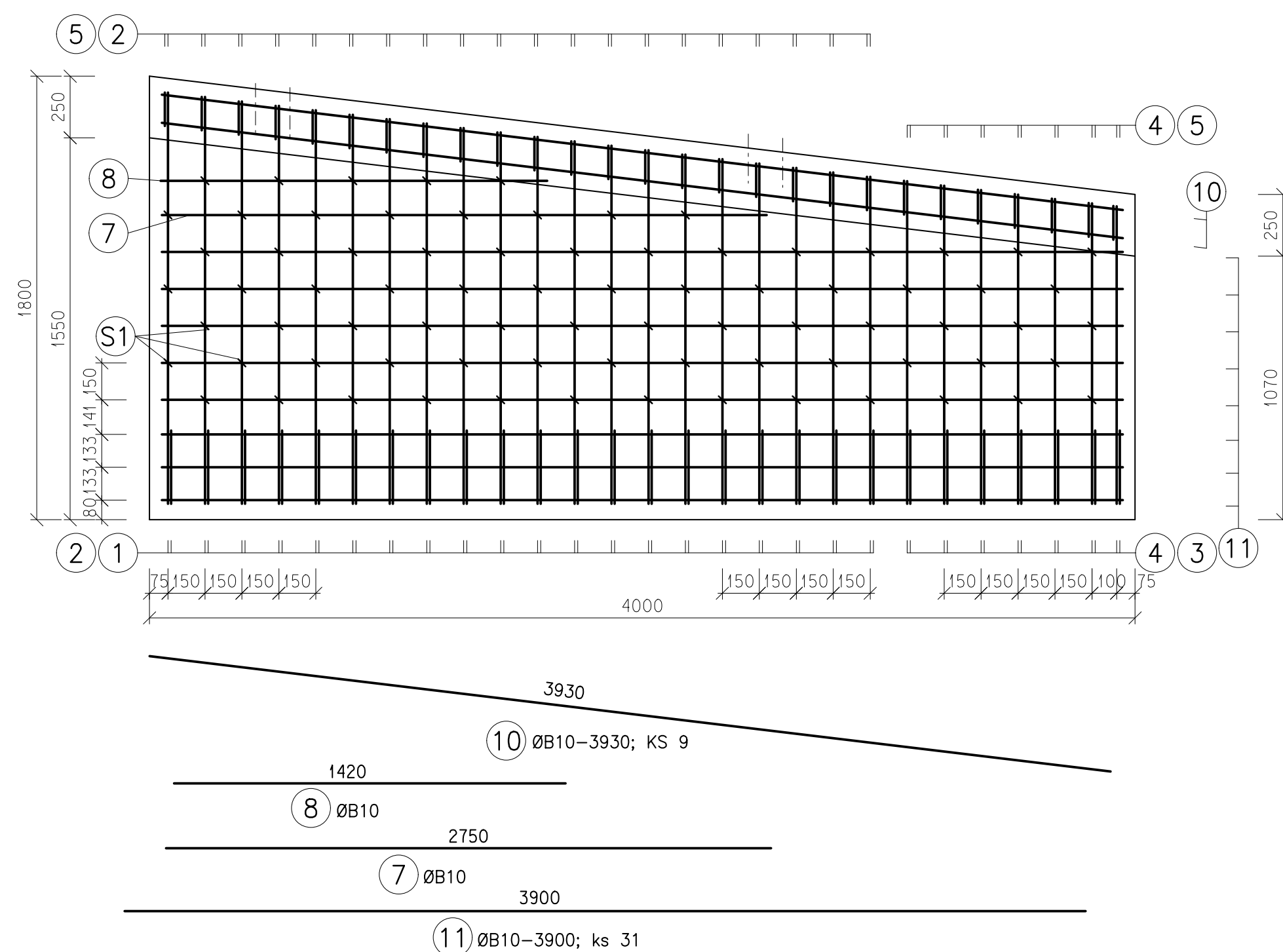
OBJEM BETONU OPĚRNÝCH ZDÍ:
PRO JEDNU ZÍDKU DL. 3,0 M 3,9 M3
PRO JEDNU ZÍDKU DL. 4,0 M 4,42 M3
BETON OPĚR. ZDÍ CELKEM 16,12 M3

NAVRŽENO DLE ČSN EN 1992-1-1, ČSN EN 206-1

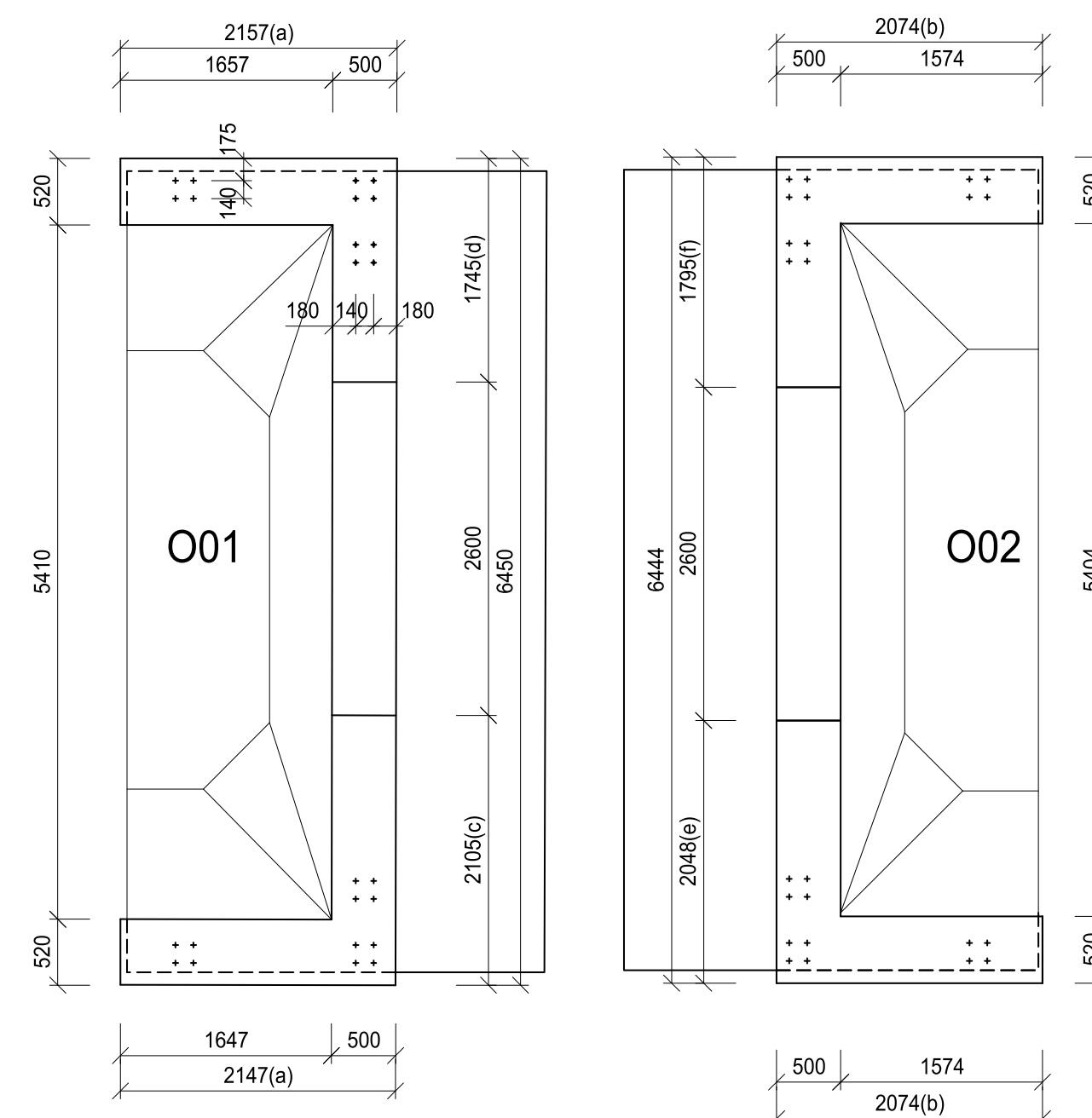
KRYTÍ ŘÍMSA (XF3):
MINIMÁLNÍ: 40 mm
JMENOVITĚ: 45 mm



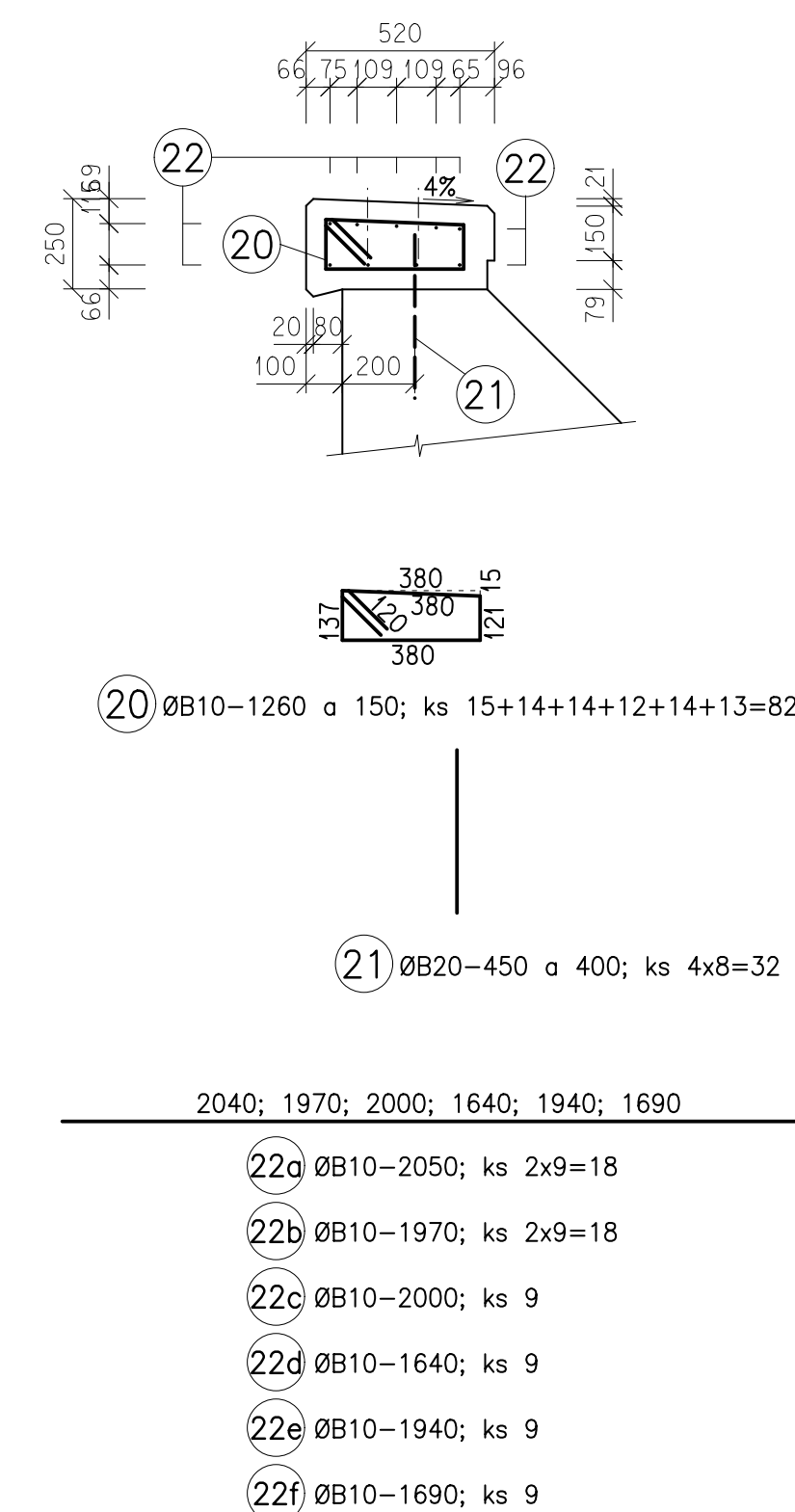
VÝKRES VÝZTUŽE - BOČNÍ POHLED (ZEĚ DL. 4,0 M)
M 1:20



PŮDORYS ŘÍMS OPĚR M 1:50



VÝZTUŽ ŘÍMS NA OPĚRÁCH



REVIZE Č.	DATUM	ZMĚNA	ČÍSLO SOUPRAVY:

		SUDOP BRNO, spol. s r.o. Kounicova 26 611 36 Brno	
		OBJEDNATEL: SŽDC, s.o. Stavební správa východ se sídlem v Olomouci, Nerudova 1, 772 58 Olomouc	tel.: +420 972 625 804 E-mail: sudop@sudop-brno.cz
PROFESNÍ SKUPINA: 12 MOSTY	VEDOUCÍ PROF. SKUPINY: ING. KAREL PUKL	ŘEDITEL: ING. KAMIL CHMELA	KONTROLOVAL: ING. RADOMÍR HANÁK
ODPOVĚDNÝ PROJ. ZAKÁZKY: ING. RADOMÍR HANÁK	ODPOVĚDNÝ PROJ. PS. SO: ING. JAN ŠEDIVÝ	NAVRHL. VYPRACOVAL: ING. JAN ŠEVÍČEK	KRAJ: MORAVSKOSLEZSKÝ
PŮVĚŘENÝ OÚ: FRYDLANT NAD OSTRAVICÍ		STUPEŇ:	PROJEKT:
ZAK. ČÍSLO: 19103-01-0520 MĚŘITVO: 1:20		ARCH. ČÍSLO: 2019120057 POČET FORMÁTŮ: 8A4	DATUM: 01/2020
Most v km 1,972 na trati Frydlant nad Ostravicí - Ostravice SO 02 - Most v km 1,972			ČÁST DOKUM. D.2.1.2.
Výkres výztuže opěrných zdí drážní stezky			PŘÍLOHA 2.10

Ověřovací doložka změny datového formátu dokumentu podle § 69a zákona č. 499/2004 Sb.

Doložka číslo: 732504

Původní datový formát: application/pdf

UUID původní komponenty: 9ccf4edf-f1f7-4cb7-ad4f-353c8fd158b8

Jméno a příjmení osoby, která změnu formátu dokumentu provedla:

System ERMS (zpracovatel dokumentu Antonín VÍTEK)

Subjekt, který změnu formátu provedl: Správa železnic, státní organizace

Datum vyhotovení ověřovací doložky: 05.05.2020 09:29:22



7558a192-89a7-4206-9703-a693982d61c8