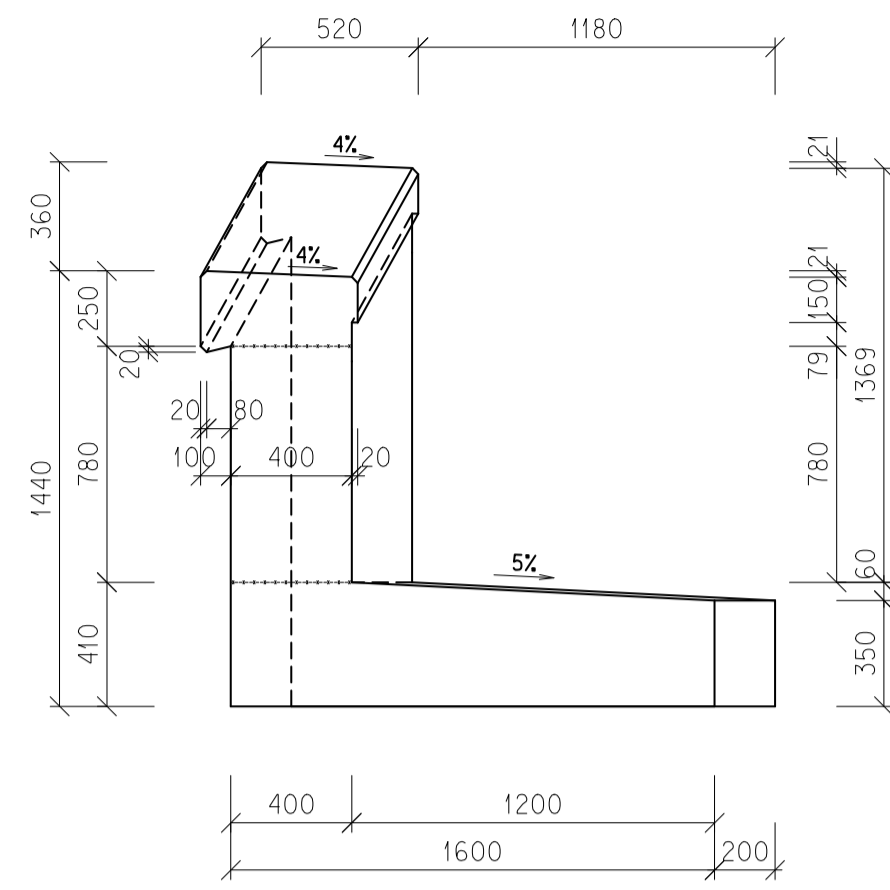
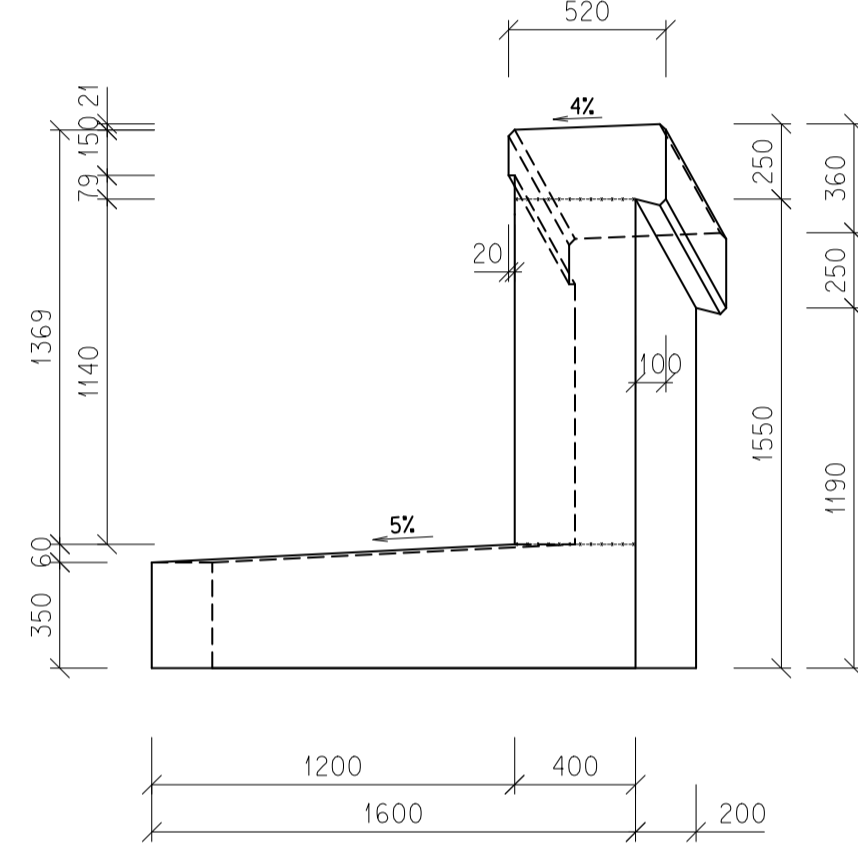


# OPĚRNÉ ZDIU OPĚRY 001 - VÝKRES TVARU M 1:25

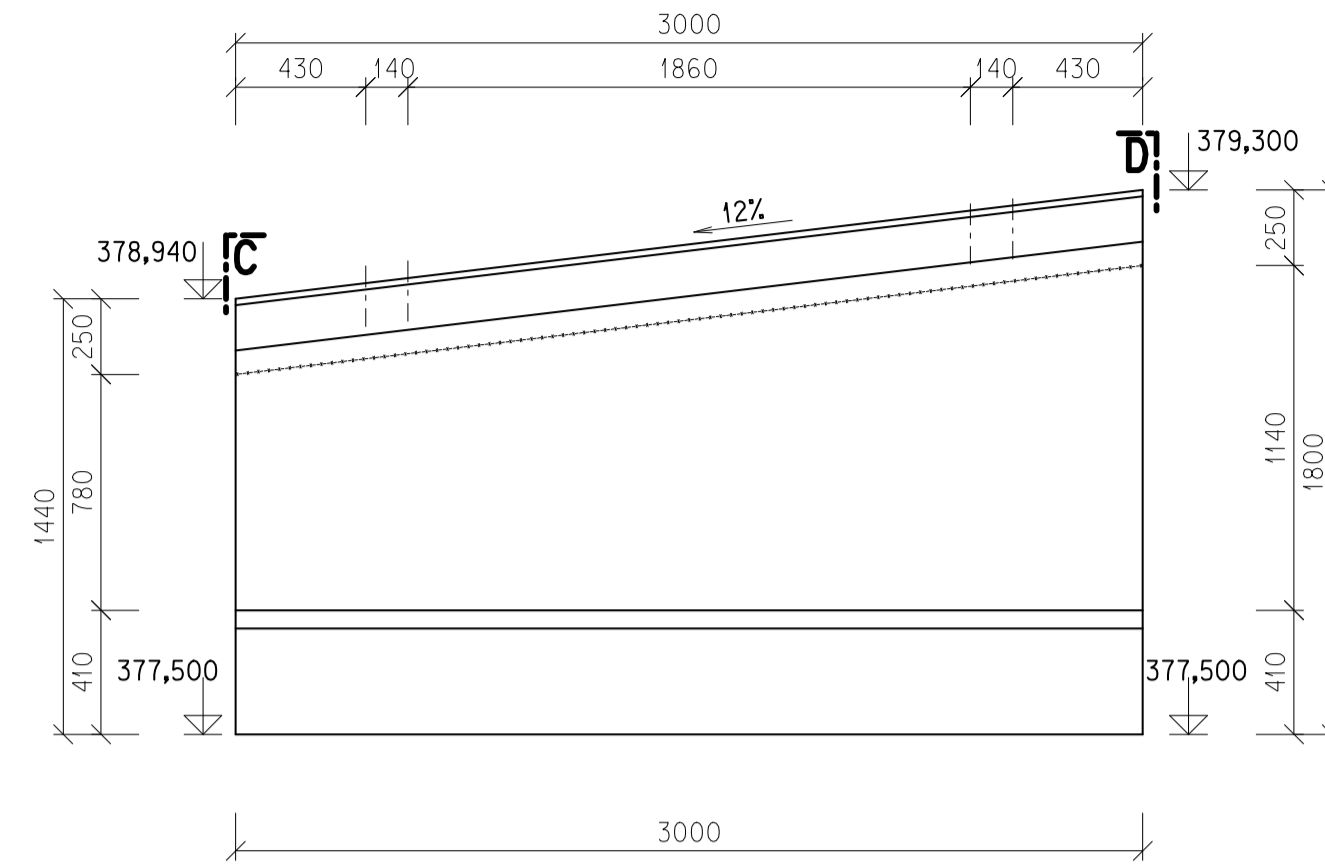
ZEĎ VLEVO - ČELNÍPOHLED C-C



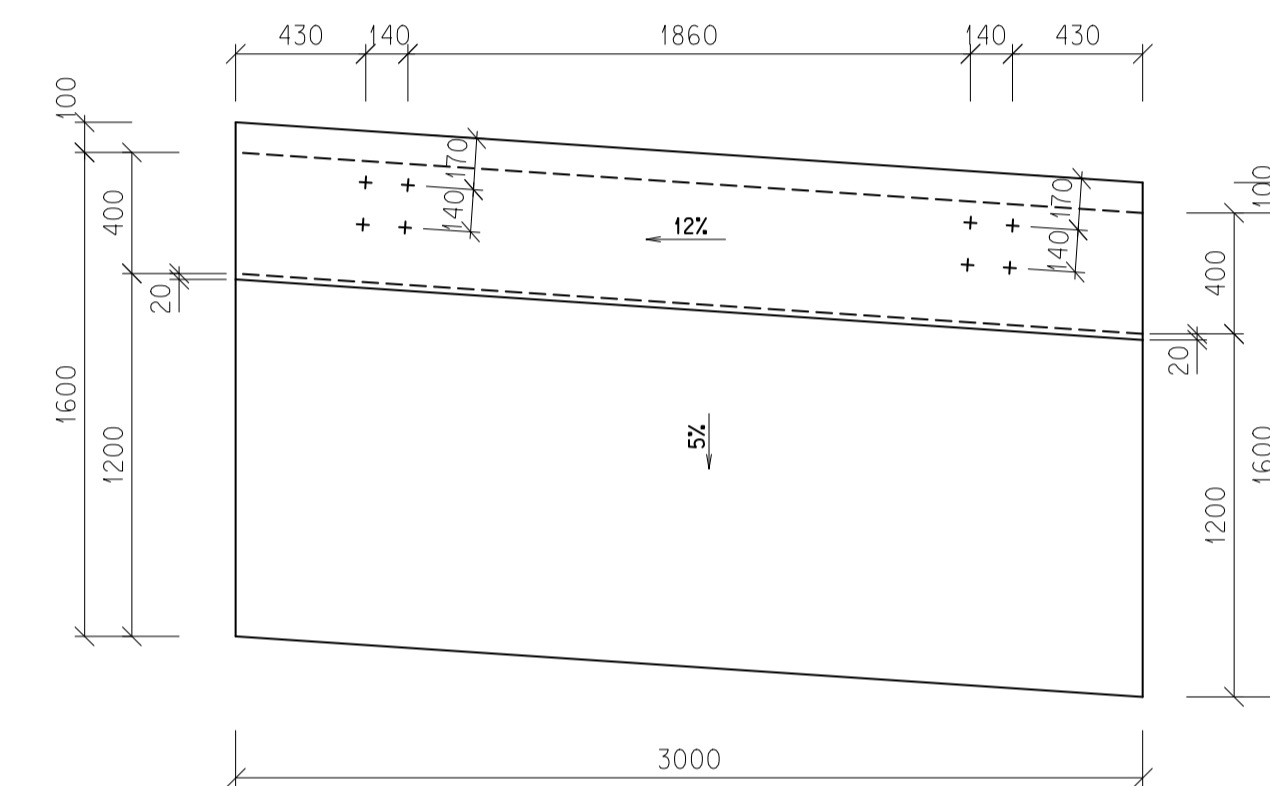
ZEĎ VLEVO - ČELNÍPOHLED D-D



ZEĎ VLEVO - BOČNÍPOHLED ZPRAVA

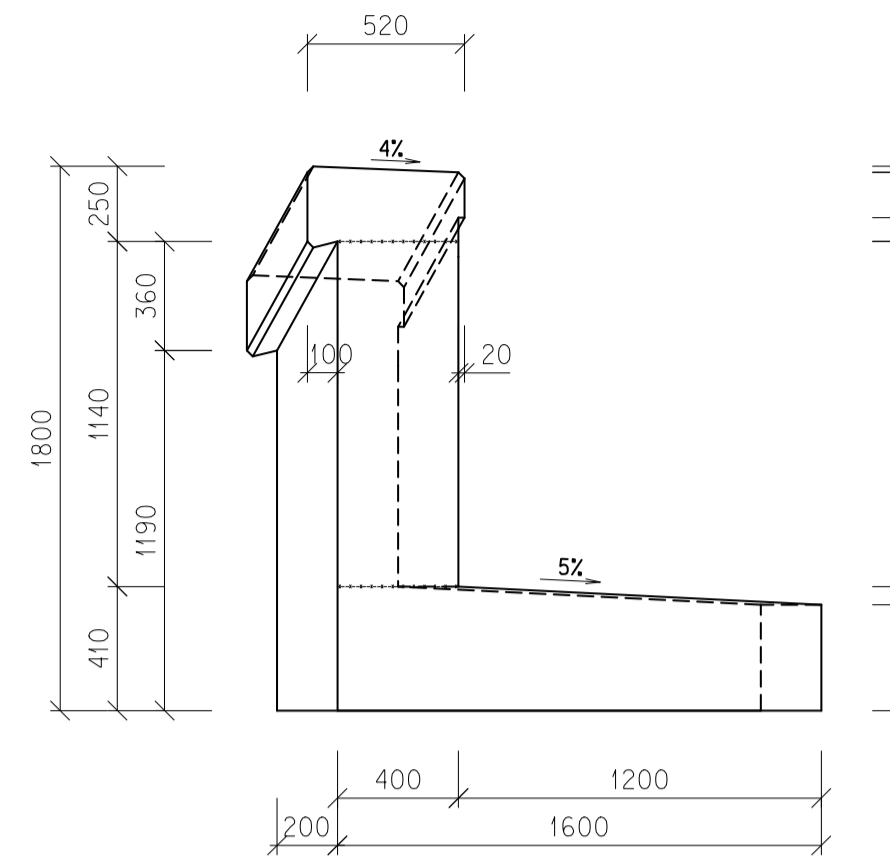


ZEĎ VLEVO - POHLED SHORA

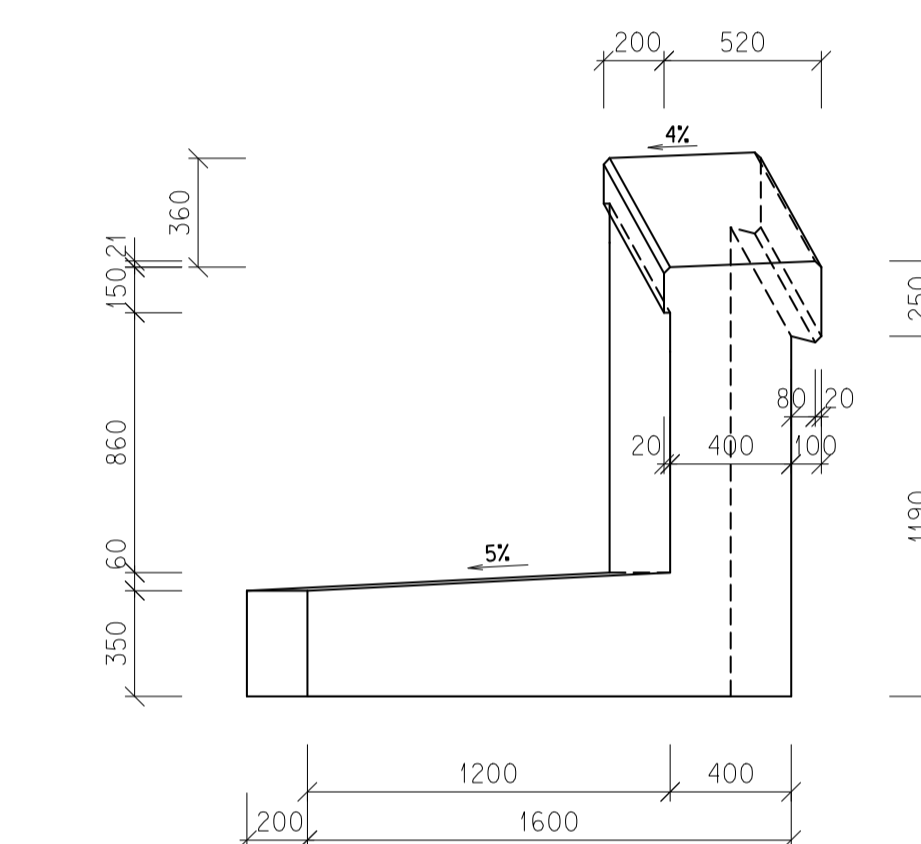


# OPĚRNÉ ZDIU OPĚRY 002 - VÝKRES TVARU M 1:25

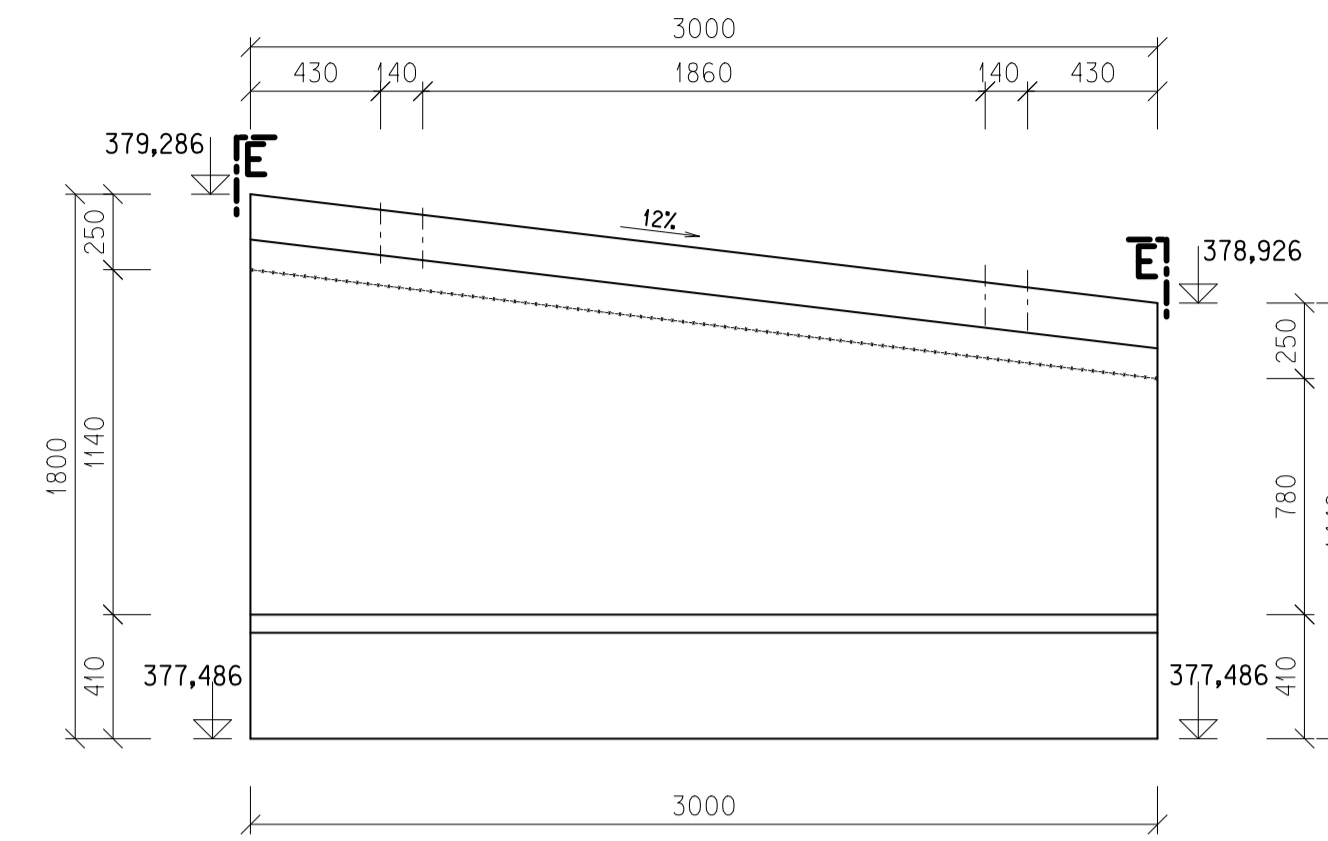
ZEĎ VLEVO - ČELNÍPOHLED E-E



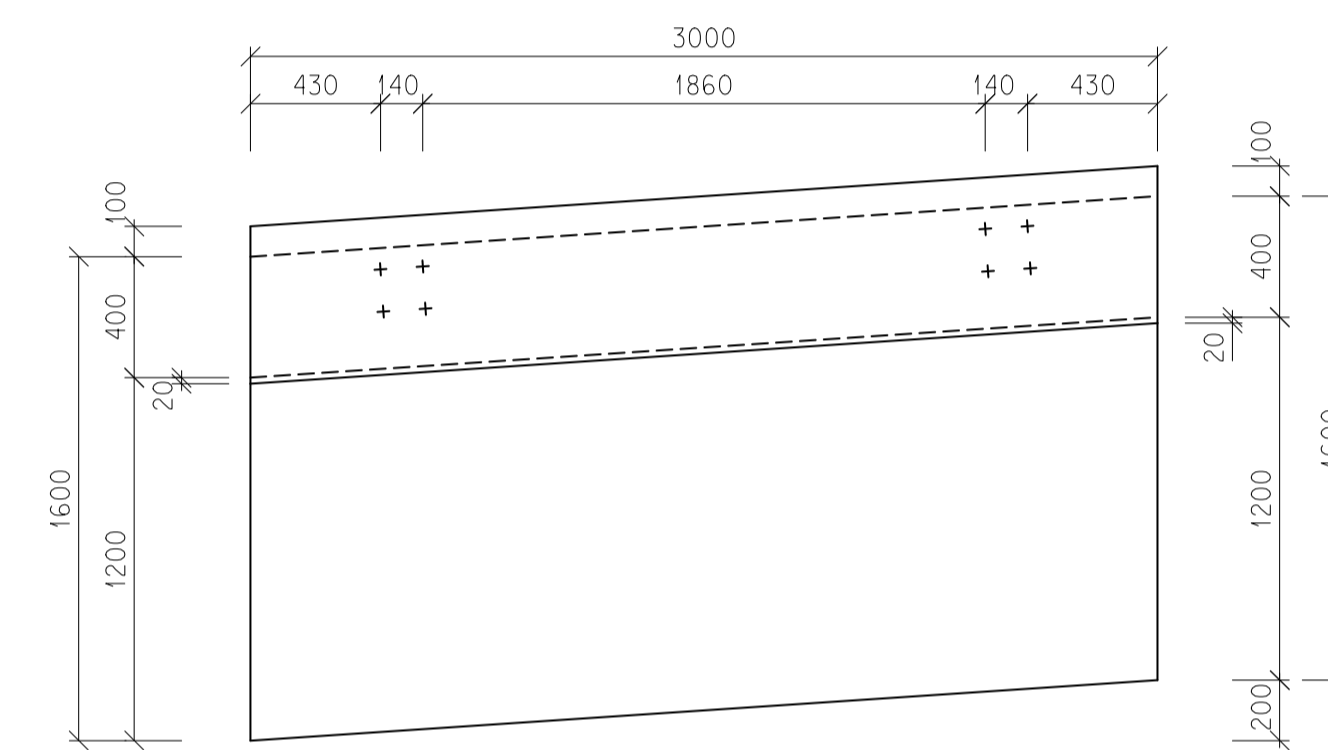
ZEĎ VLEVO - ČELNÍPOHLED F-F



ZEĎ VLEVO - BOČNÍPOHLED ZPRAVA



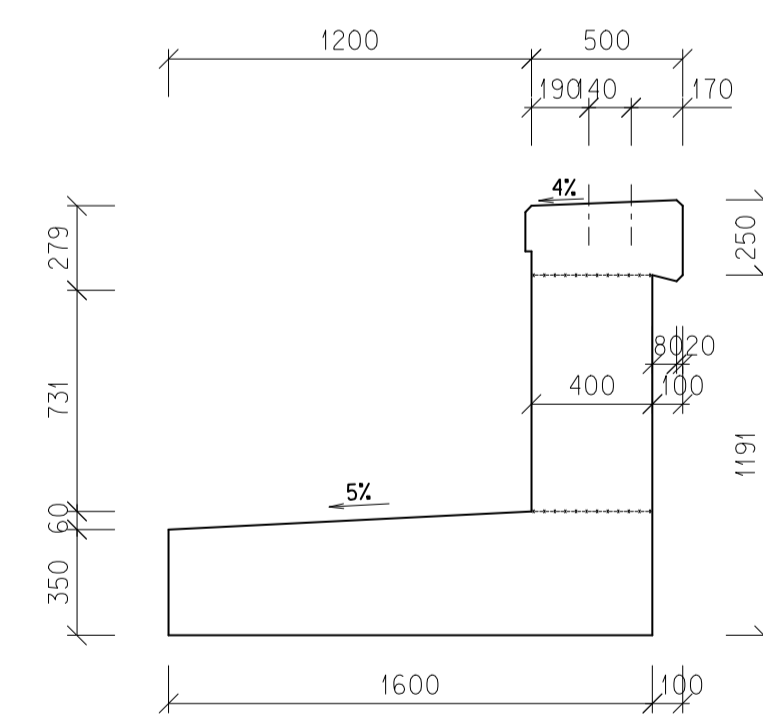
ZEĎ VLEVO - POHLED SHORA



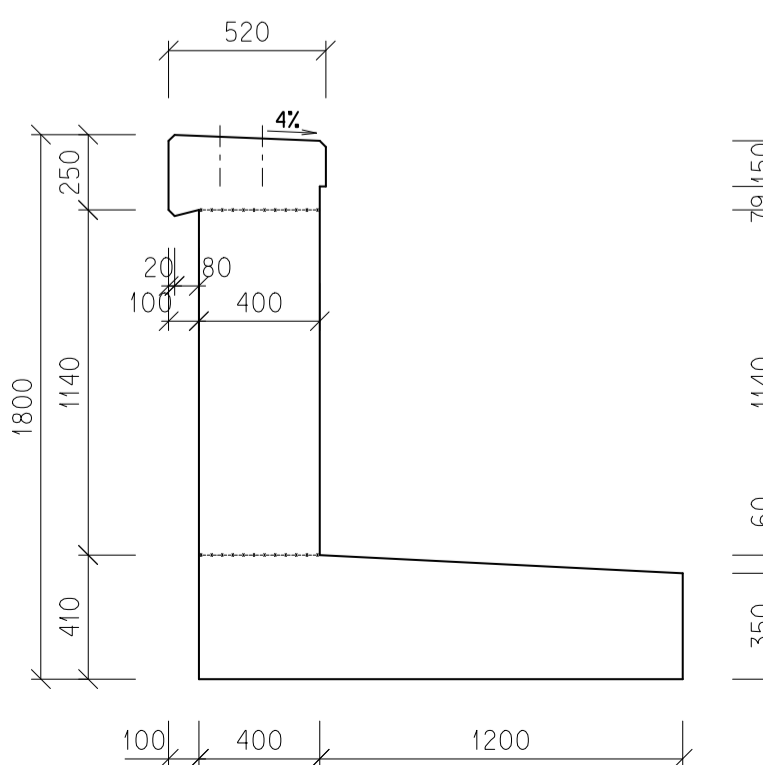
FRÝDLANT NAD OSTRAVICÍ

OSTRAVICE

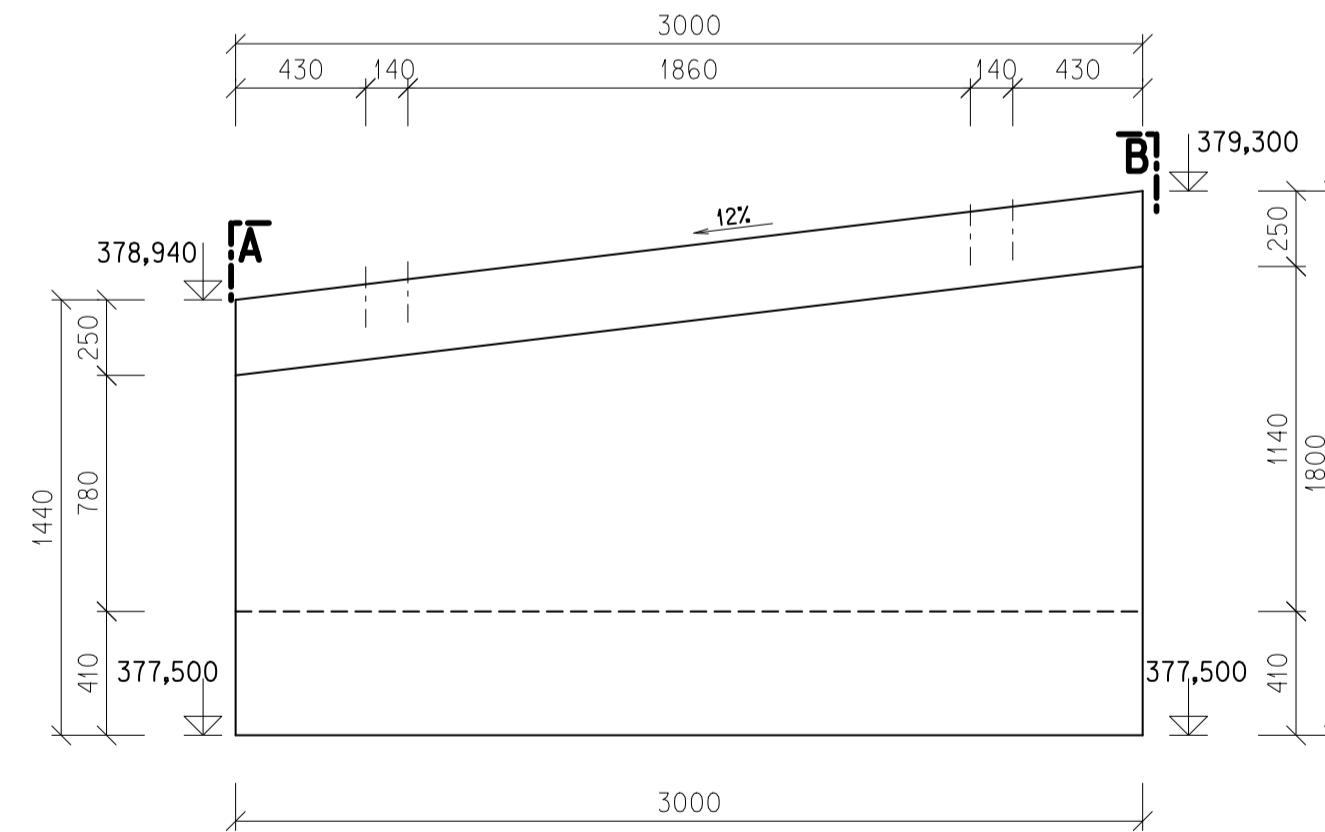
ZEĎ VPRAVO - ČELNÍPOHLED A-A



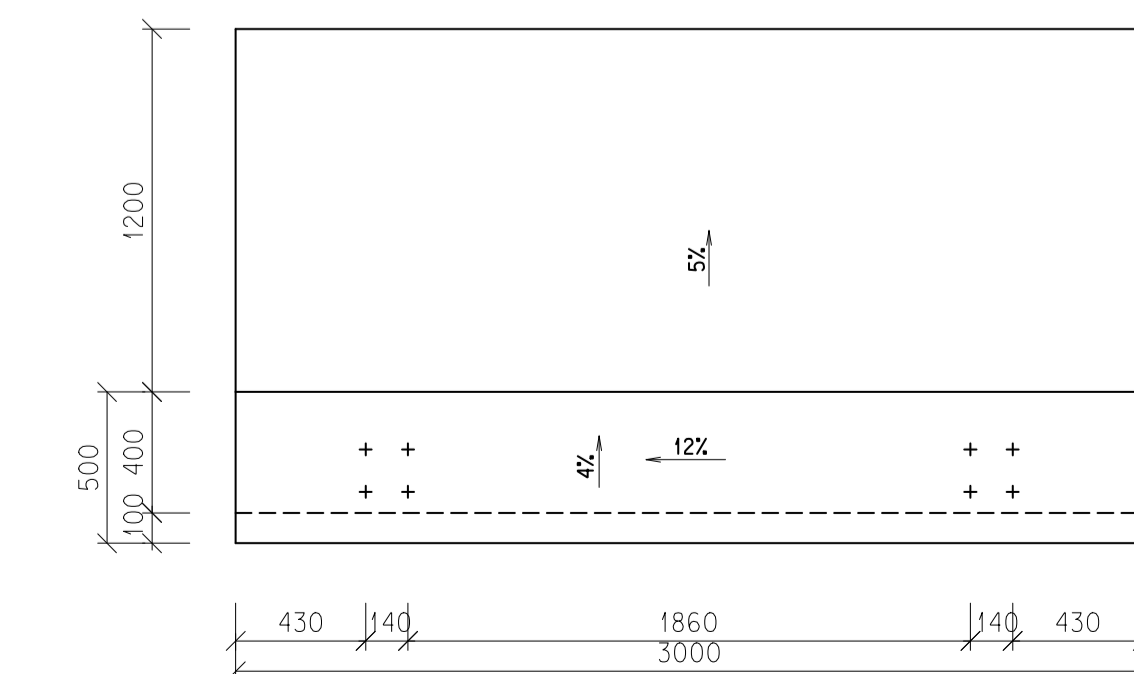
ZEĎ VPRAVO - ČELNÍPOHLED B-B



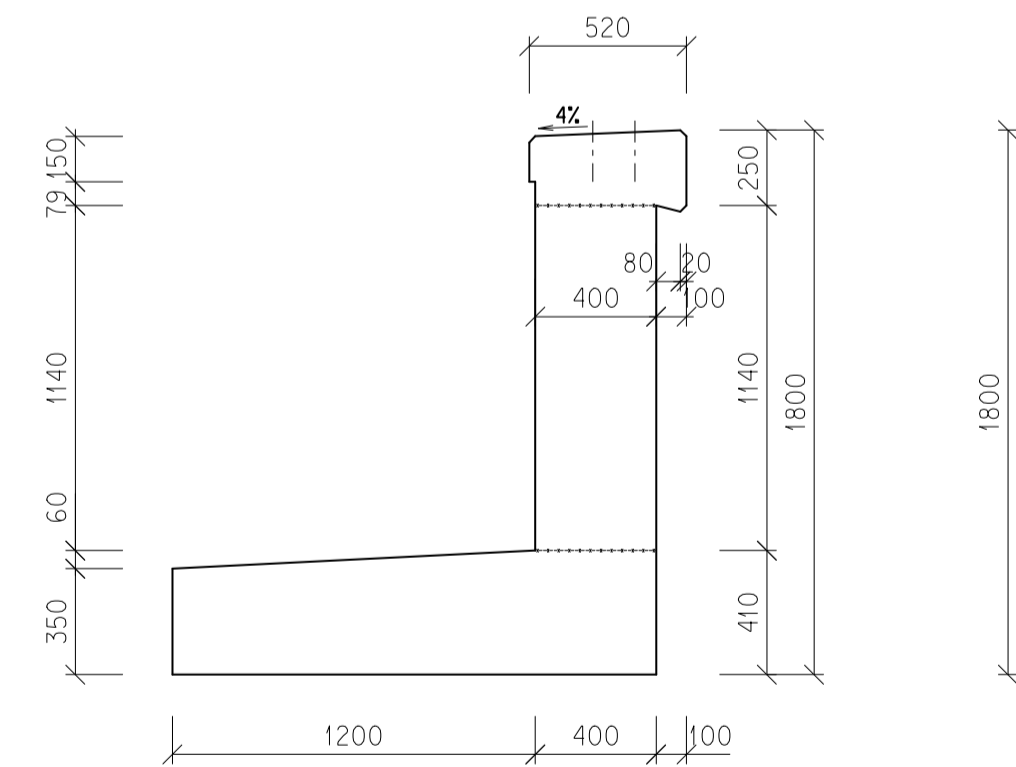
ZEĎ VPRAVO - BOČNÍPOHLED ZPRAVA



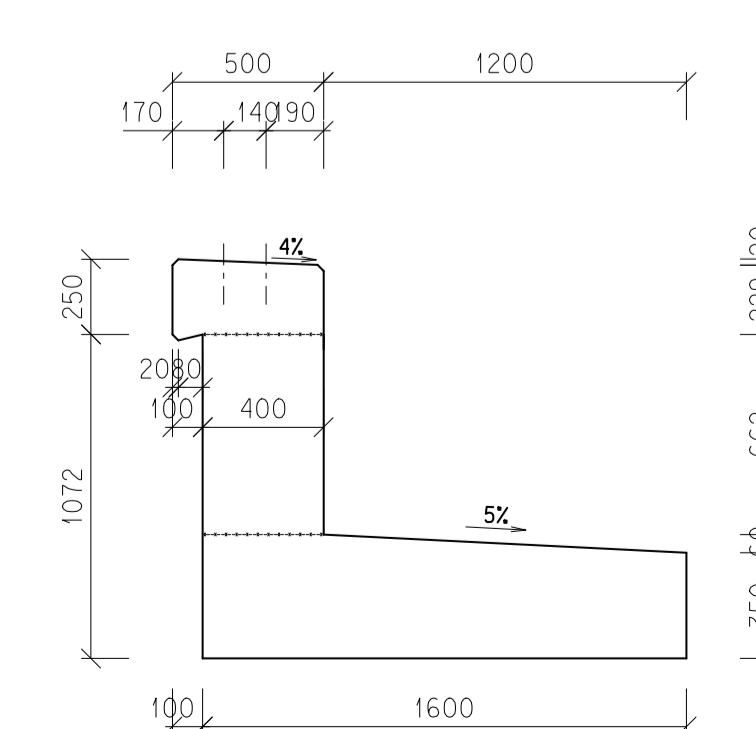
VÝKRES TVARU - POHLED SHORA



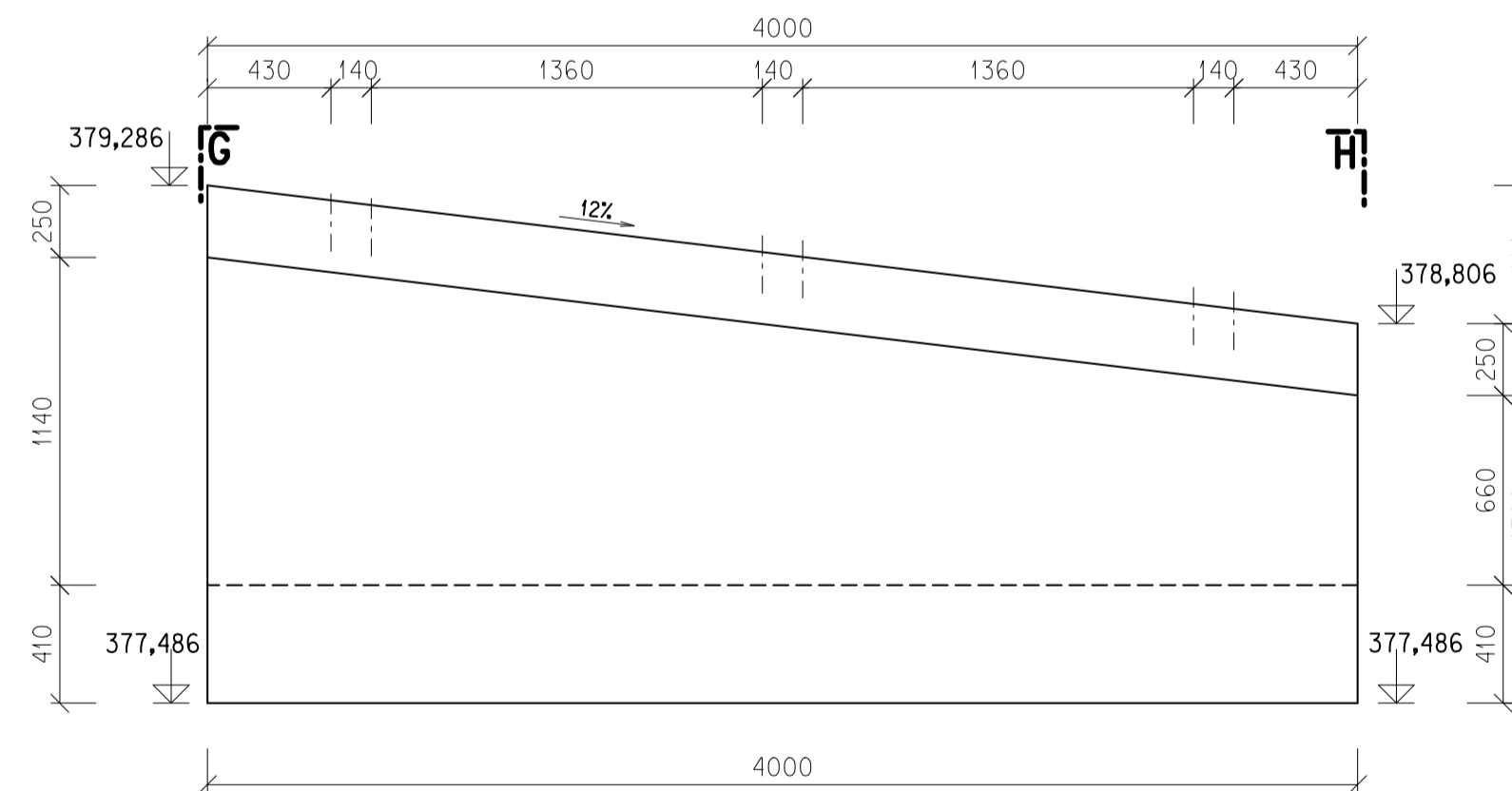
ZEĎ VPRAVO - ČELNÍPOHLED G-G



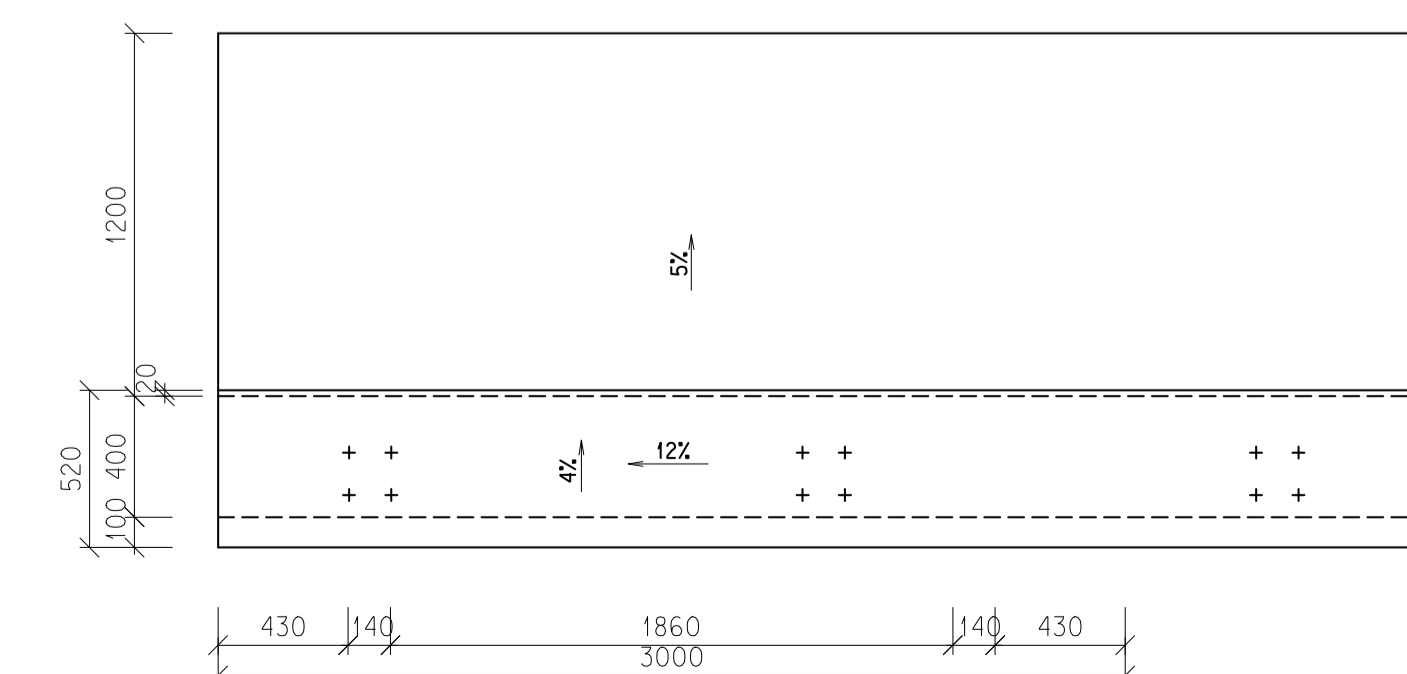
ZEĎ VPRAVO - ČELNÍPOHLED H-H



ZEĎ VPRAVO - BOČNÍPOHLED ZPRAVA



VÝKRES TVARU - POHLED SHORA



BETON

C30/37 – XF3 - Cl 0,40 - Dmax22 - S3  
max. průsak 20mm dle ČSN EN 12 390-8

OBJEM BETONU: PRO JEDNU ŽÍDKU DL. 3,0 M 3,9 M3  
PRO JEDNU ŽÍDKU DL. 4,0 M 4,42 M3  
BETON CELKEM 16,12 M3

NAVRŽENO DLE ČSN EN 1992-1-1, ČSN EN 206-1  
KRYTÍ ŘÍMSA (XF3): MINIMÁLNÍ: 40 mm  
JMENOVITĚ: 45 mm



REVIZE C.	DATUM	ZMĚNA	ČÍSLO SOUPRAVY:

<b>SUDOP BRNO</b>		<b>SUDOP BRNO, spol. s r.o.</b> Kounicova 26 611 36 Brno	
OBJEDNAVATEL: SÚZDC, s.o., Stavební správa východ se sídlem v Olomouci, Nerudova 1, 772 58 Olomouc	tel.: +420 972 625 804 E-mail: sudop@sudop-brno.cz	VEDOUcí PROF. SKUPINY ING. KAREL PUKL	ŘEDITEL ING. KAMIL CHMELA
PROFESNÍ SKUPINA: 12 MOSTY	ODPOVĚDNÝ PROJ. ZAKÁZKY ING. RADOMÍR HANÁK	ODPOVĚDNÝ PROJ. PS, SO ING. JAN ŠEVÍČY	KONTROLOVAL ING. RADOMÍR HANÁK
KRAJ: MORAVSKOSLEZSKÝ	POVĚŘENÝ OÚ: FRÝDLANT NAD OSTRAVICÍ	STUPEŇ: PROJEKT	ZAK. ČÍSLO 11934-032 2019/2007
Most v km 1,972 na trati Frýdlant nad Ostravicí - Ostravice SO 02 - Most v km 1,972		MĚŘÍTKO 1:25	POČET FORMÁTŮ 10x4
Výkres tvaru opěrných zdí drážní stezky		DATUM: 01/2020	ČÁST DOKUM. D.2.1.2.
			PŘÍLOHA 2.9

**Ověřovací doložka změny datového formátu dokumentu podle § 69a zákona č. 499/2004 Sb.**

**Doložka číslo:** 732503

**Původní datový formát:** application/pdf

**UUID původní komponenty:** 459eb73f-7a05-4cea-b1bd-8effa94fba2d

**Jméno a příjmení osoby, která změnu formátu dokumentu provedla:**

System ERMS (zpracovatel dokumentu Antonín VÍTEK)

**Subjekt, který změnu formátu provedl:** Správa železnic, státní organizace

**Datum vyhotovení ověřovací doložky:** 05.05.2020 09:29:22



dc4b639a-0bdc-4f27-86f4-9832570aba65