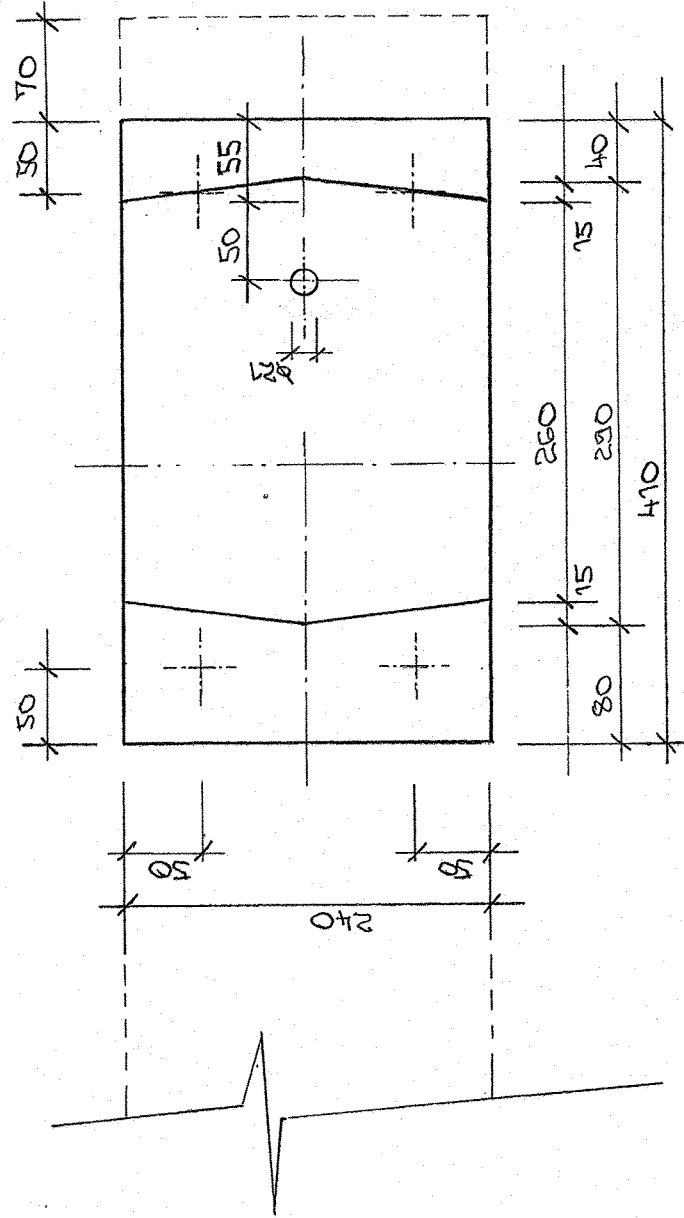
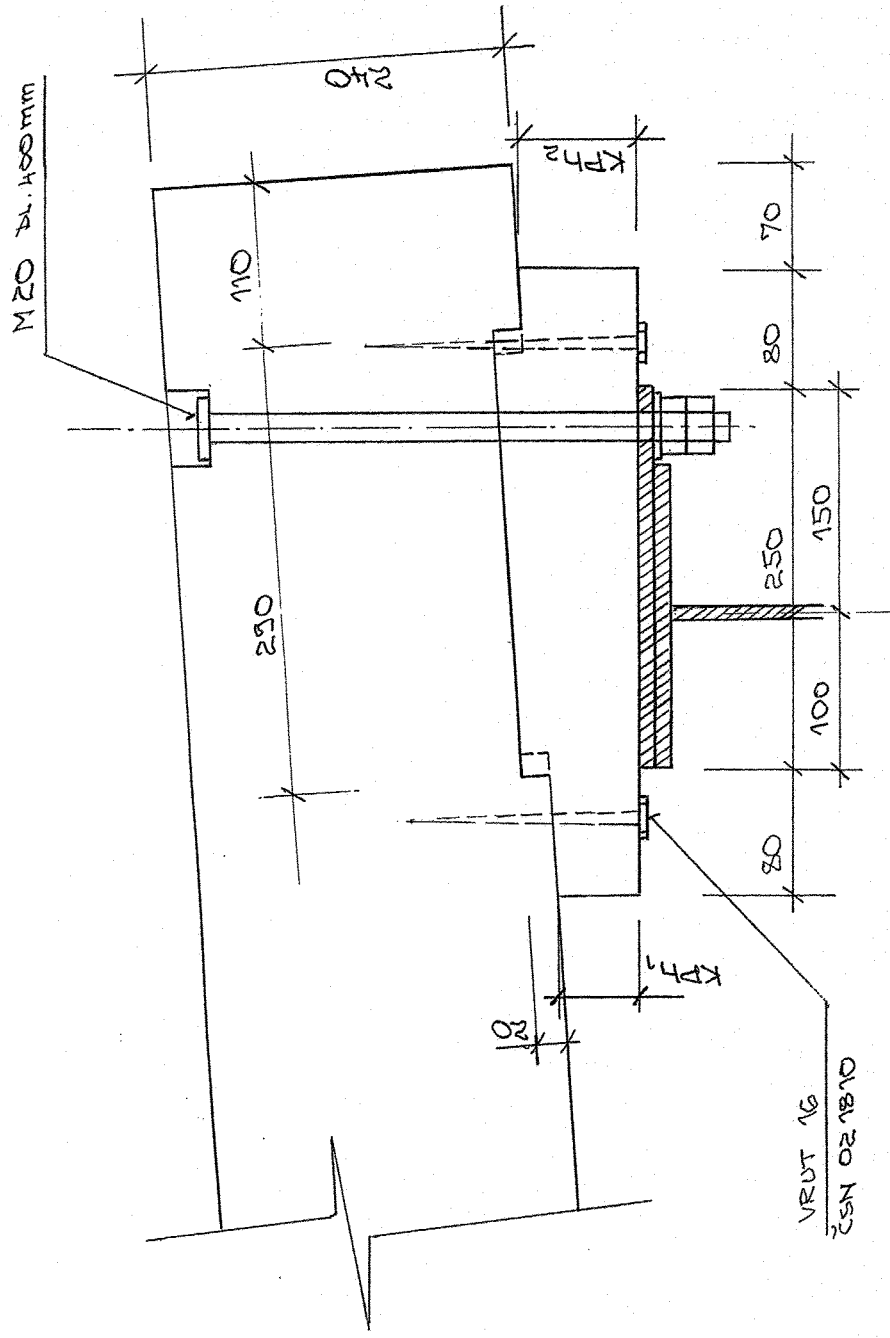



Dřevěná klínová podložka M 1:5



Dokumentace skutečného provedení stavby

DODAVATEL	STAVEBNÍ DOZ 3
Jméno, podpis, razítka, datum:	Jméno, podpis, razítka, datum:
CZERNÝ Vladimír	
M. 1. 2006	

ČD
 SPRÁVA DOPRAVNÍ CESTY
 OSTRAVA
 Muglinovská 1038
 702 00 Ostrava
 IČ: 70994226

Vedoucí projektant – HIP	ING. VLADIMÍR VAŠIČEK	 Stavební a statická kancelář Ing. Vladimír Vašíček Inženýrsko návržní 36 702 00 Ostrava 1 Tel.: 597464 206 Fax: 597464 206 e-mail: vav@vavsystem.cz
Zodpovědný projektant	ING. VLADIMÍR VAŠIČEK	
Vypracoval	ING. JANA WILKONSKÁ	
Objednatel	SŽDC s.o. Praha 8–Karlín, Prvního pluku 367/5 zosť.firmou: ČD, a.s., se sídlem Praha 1, nábř.L.Svobody 1222	Profese Č. zak. Stupeň Datum Formát Měřítko 1:5
Název stavby	Most v km 2,573 trati Frýdlant n/Ostravicí – Ostravice	STAVEBNÍ ČÁST CD-5604 DSP+DZS 12/2004 2x44 Číslo výkresu CD-5604-13/8
Název objektu		
Název výkresu	Dřevěná klínová podložka	

Ověřovací doložka změny datového formátu dokumentu podle § 69a zákona č. 499/2004 Sb.

Doložka číslo: 732012

Původní datový formát: application/pdf

UUID původní komponenty: 47f6a3bb-843a-4693-b339-dbb62b172160

Jméno a příjmení osoby, která změnu formátu dokumentu provedla:

System ERMS (zpracovatel dokumentu Antonín VÍTEK)

Subjekt, který změnu formátu provedl: Správa železnic, státní organizace

Datum vyhotovení ověřovací doložky: 05.05.2020 07:24:07



e974d52c-71c0-46e0-9551-7261e202815f