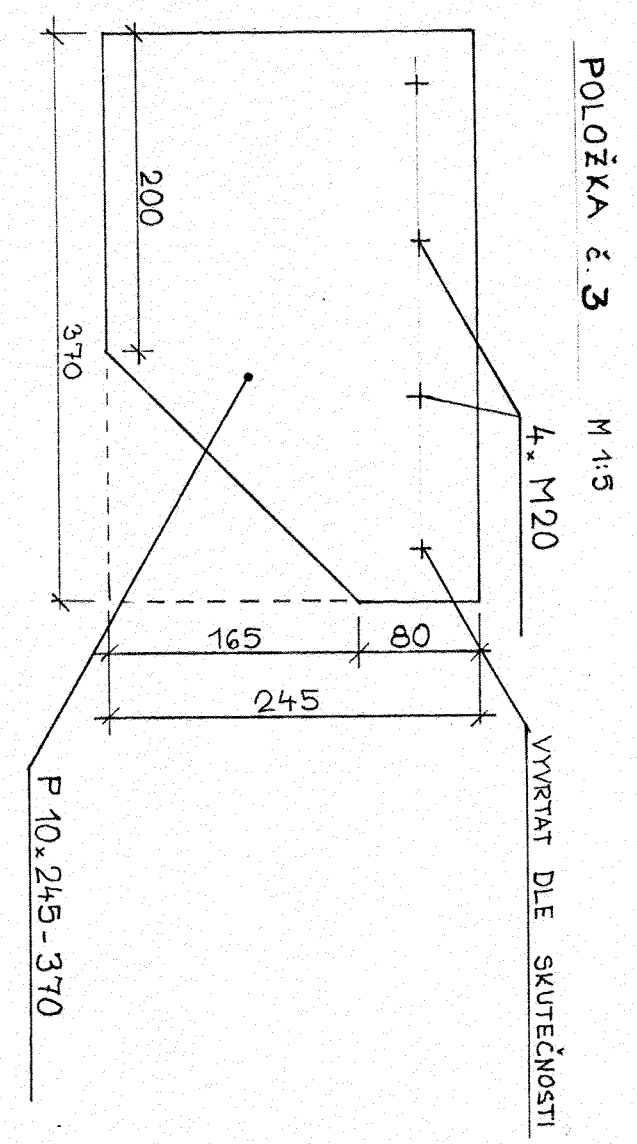
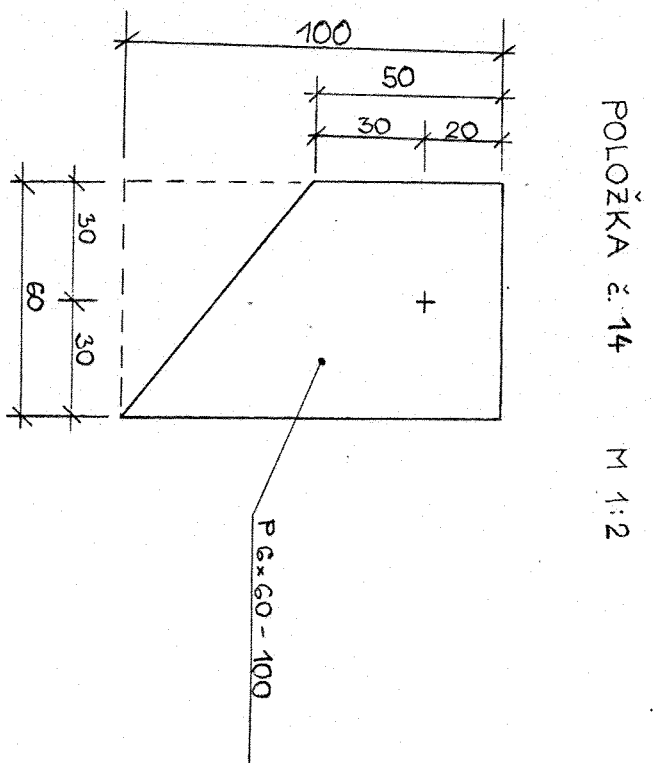
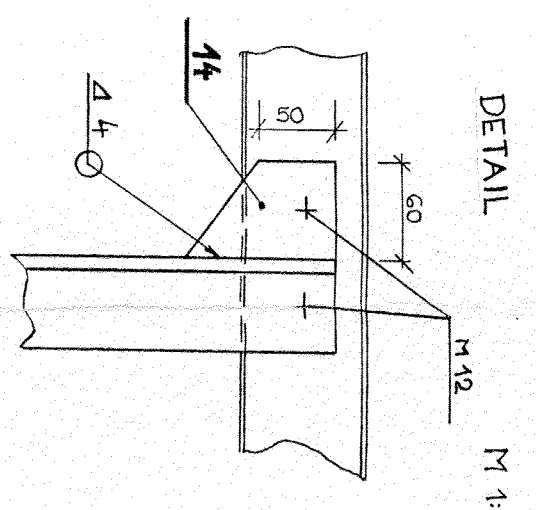
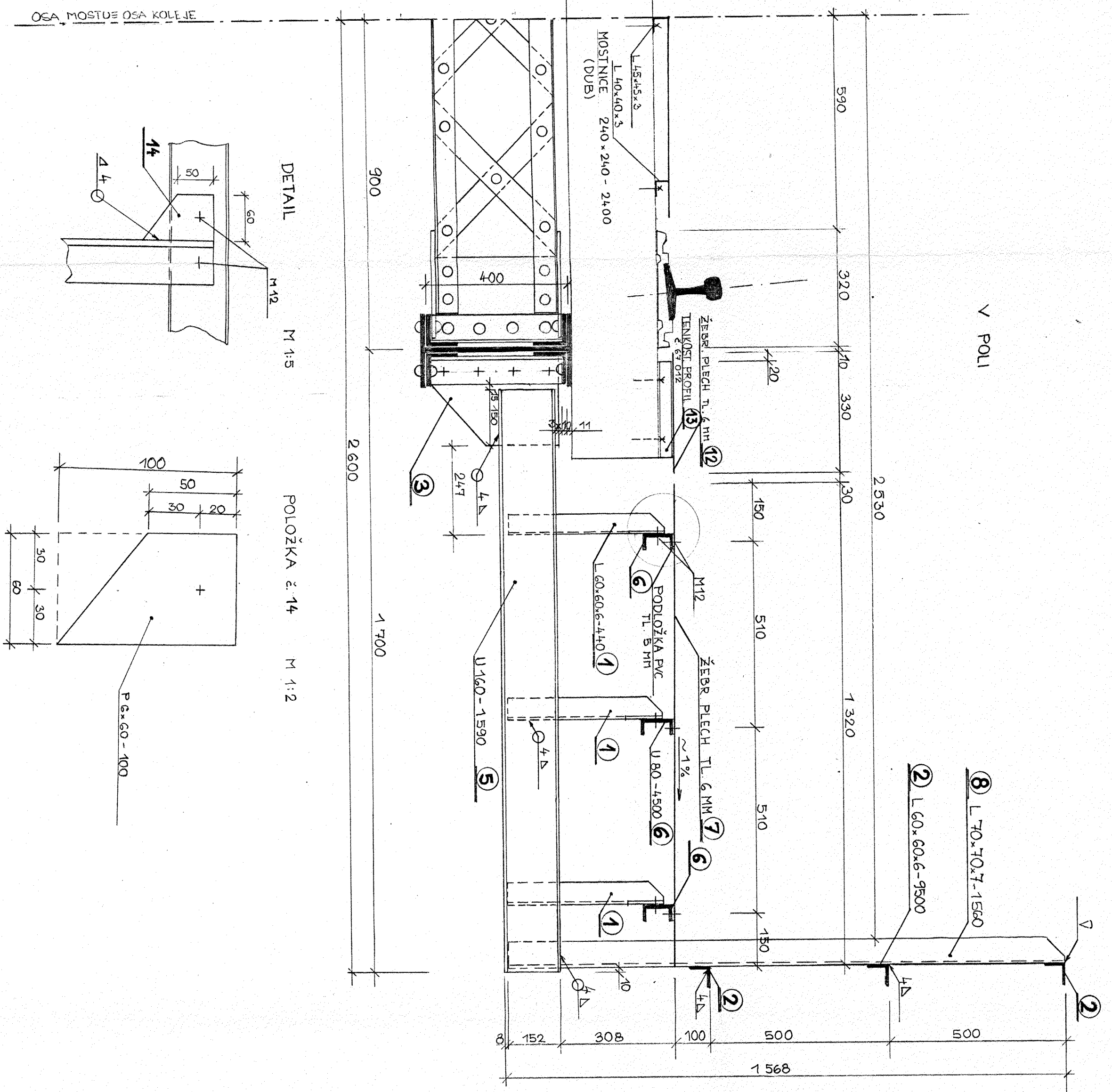


PŘÍČNÝ ŘEZ MĚŘ 1:10



Dokumentace skutečného provedení stavby
ZHOTOVITEL
 Jméno, podpis, razítko, datum: *Ing. Václav Hroch, 14. 12. 1994*
 P. Čech, KS 12. 1994
 Čestná dlužní, vlastní organizace
 Divize dopravní cest, oddělení závod
 M 51, Na Dřevě 14
 751 03 Brodek u Přerova

Č. 1: *FRANCOIS*
 DATUM: *14. 12. 1994*
 Bez připomínek
 MO BRODEK P. P.
 ČD - MOSTNÍ OSVOD
 OBORNÉ PŘEDKLADATELSTVÍ

3

Vypracoval :	ING. VÁCLAV HROCH	Ing. P. Čech	ČSD - Olomoucká
Kreslil :	ING. VÁCLAV HROCH	Ing. P. Čech	oblast
Prozkoušel :	ING. ZEMEKOVÁ	Ing. P. Čech	MOSTNÍ OBROD
Kraj i GEVERKOR :	OKRV : FRYDĚK MÍSTEV	FRYDLANT N. O.	Brodek u Přerova
Investor :		Ing. Barotek	Předměstí MO :
Objekt :	OPRAVA MOSTU km 5,702	Datum :	14. 12. 1994
	FRYDLANT "OSTRAVCI" - OSTRAVICE	Formát :	5A4
		Mřížko :	1:10
		číslo :	P
Obsah :	PŘÍČNÝ ŘEZ	Příloha :	2

Ověřovací doložka změny datového formátu dokumentu podle § 69a zákona č. 499/2004 Sb.

Doložka číslo: 731484

Původní datový formát: application/pdf

UUID původní komponenty: a9ac6703-a2d4-4a2f-b258-280add2b80b5

Jméno a příjmení osoby, která změnu formátu dokumentu provedla:

System ERMS (zpracovatel dokumentu Antonín VÍTEK)

Subjekt, který změnu formátu provedl: Správa železnic, státní organizace

Datum vyhotovení ověřovací doložky: 04.05.2020 13:54:00

