

Prováděcí smlouva č.

k Rámcové smlouvě o dodávkách zboží - Nábytku ze dne 25. 5. 2015

Níže uvedeného dne, měsíce a roku smluvní strany

Uměleckoprůmyslové museum

Se sídlem: 17. listopadu 2/2, 110 00 Praha
IČ: 00023442
DIČ:
Bankovní spojení: ČNB
Číslo účtu: 20001-16337011/0710
Zastoupen: PhDr. Helenou Koenigsmarkovou / ředitelkou
Kontaktní osoba Ing. Petr Novák
Tel.: +420773752941
E-mail: petr.novak@upm.cz

(dále jen jako „**Objednatel**“)

na straně jedné**a**

[Artspect,a.s]

Se sídlem: Marešova 643/6, Praha 9, 198 00
IČ: 28123395
DIČ: CZ28123395
Zapsaná v obchodním rejstříku vedeném: Městským soudem v Praze, oddíl B, vložka 18335
Bankovní spojení: Československá obchodní banka
Číslo účtu: 265810009/0300
Zastoupen: Jaroslav Burian, předseda představenstva
Kontaktní osoba: Bc. Hana Vaňková Votavová
Tel: 775 968 905
E-mail: vankova@artspect.cz
Doručovací adresa : Kamarytova 180, 396 01 Humpolec
(dále jen jako „**Dodavatel**“)

na straně druhé

uzavřely tuto Prováděcí kupní smlouvu (dále jen „Prováděcí smlouva“) k Rámcové smlouvě o dodávkách zboží ze dne 25. 5. 2015 (dále jen „Rámcová smlouva“) dle zákona č. 137/2006 Sb., o veřejných zakázkách, ve znění pozdějších předpisů a podle příslušných ustanovení zákona č.

89/2012 Sb., občanský zákoník, k veřejné zakázce „Dodávky nábytku pro Ministerstvo kultury, jeho příspěvkové organizace a fondy“.

I.

Předmět smlouvy

1. Předmětem této Prováděcí smlouvy je dodání nábytku (dále jen „zboží“) dodavatelem objednateli, v souladu se specifikací uvedenou v Příloze č. 1 této Prováděcí smlouvy a ve výzvě objednatele k podání nabídky.
1. Dodavatel se podpisem této Prováděcí smlouvy zavazuje dodat objednateli zboží specifikované v čl. I. odst. 1 této Prováděcí smlouvy, za podmínek uvedených v této Prováděcí smlouvě a Rámcové smlouvě, ve sjednaném sortimentu, množství, jakosti a čase, převést na něj vlastnické právo ke zboží a odstranit případné vady v souladu s ustanoveními této Prováděcí smlouvy a Rámcové smlouvy.
2. Objednatel se zavazuje řádně dodané zboží převzít a zaplatit za něj dohodnutou kupní cenu, a to způsobem definovaným v Rámcové smlouvě.

II.

Kupní cena

1. Kupní cena za celou dodávku zboží dle této Prováděcí smlouvy činí 167 824,- Kč bez DPH, výše DPH činí 35 243,- Kč, cena včetně DPH činí 203 067,- Kč. Kupní cena každého jednotlivého kusu zboží je uvedena v Příloze č. 2 této Prováděcí smlouvy.

III.

Doba a místo dodání zboží

1. Zboží uvedené v čl. I odst. 1 této Prováděcí smlouvy bude dodáno objednateli nejpozději do 15 pracovních dnů od podpisu smlouvy.
2. Místem dodání zboží je: Uměleckoprůmyslové museum, 17. listopadu 2, Praha - 110000, CZ.

IV.

Záruka

1. Dodavatel poskytuje objednateli záruku na jakost na dobu v souladu s čl. VI. Rámcové smlouvy.

V.

Ostatní ujednání

1. Veškerá ujednání této Prováděcí smlouvy navazují na Rámcovou smlouvu a Rámcovou smlouvou se řídí, tj. práva, povinnosti či skutečnosti neupravené v této Prováděcí smlouvě se řídí ustanoveními Rámcové smlouvy. V případě, že ujednání obsažené v této Prováděcí smlouvě se bude odchylovat od ustanovení obsaženého v Rámcové smlouvě, má ujednání obsažené v této Prováděcí smlouvě přednost před ustanovením obsaženým v Rámcové smlouvě, ovšem pouze

ohledně plnění sjednaného v této Prováděcí smlouvě. Prováděcí smlouva nesmí určit vyšší cenu za dodávky zboží než určenou dle Přílohy č. 2 Rámcové smlouvy. V otázkách touto Prováděcí smlouvou neupravených se použijí ustanovení Rámcové smlouvy.

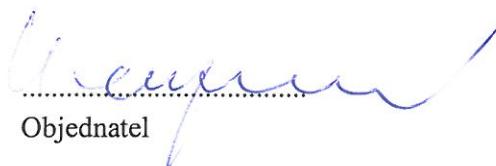
2. Tato Prováděcí smlouva nabývá platnosti a účinnosti dnem podpisu obou Smluvních stran.
3. Tato Prováděcí smlouva je vyhotovena ve 3 stejnopisech, z nichž každý bude považován za prvopis. Objednatel obdrží po dvou stejnopisech a Dodavatel jeden stejnopis této Prováděcí smlouvy.
4. Na důkaz toho, že Smluvní strany s obsahem této Prováděcí smlouvy souhlasí, rozumí jí a zavazují se k jejímu plnění, připojují své podpisy a prohlašují, že tato Prováděcí smlouva byla uzavřena podle jejich svobodné a vážné vůle prosté tísně.

Přílohy:

Příloha č. 1 Specifikace zboží

Příloha č. 2 Položkový rozpočet

V PRAZE dne 16.1.2017


Objednatel

Uměleckoprůmyslové museum v Praze)
Museum of Decorative Arts in Prague)
Ulice 17. listopadu 2, 110 00 Praha 1
T) +420778 543 901
E) podatelna@upm.cz

V Humpolci dne 16.1.2017

 artspect®

Artspect, a.s.

Sídlo: Maresova 643/6, 106 00 Praha 9
Provozovna: Kamenyřeva 180, 395 01 Humpolec
IČO: 23123395, DIČ: CZ23123395

Jaroslav Burian
Předseda představenstva

T004/17V/00000907: Dodávka zboží-nábytku

Položky předmětu veřejné zakázky

Název položky	Kód CPV	Kód NIPEZ	Položky předmětu		Popis	Příloha
			Množství	Měrná jednotka za položku		
věšák - pořadové číslo 62	39100000-3	15	22.00	kus	věšák stojanový dřevěný + odkládání deštníků dekor - ořech	
stůl jídelní - pořadové číslo 28	39100000-3	15	2.00	kus	stůl jídelní 800x800x750, kovová rámová konstrukce, LTD 25mm, kovové nohy dekor-LTD Kronospan 876 buk světlý	
židle dřevěná - pořadové číslo 7	39100000-3	15	4.00	kus	židle dřevěná s kovovou kostrou dekor-buk	
židle kancelářská - pořadové číslo 4	39100000-3	15	55.00	kus	židle kancelářská otočná s područkami vyšší záda, látka řady "C" proti otěru, 120 kg dekor - opěrák-černá, sedák-černá	

[Opustit detail](#)

Položkový rozpočet – kancelářský nábytek

Pořadové číslo	Název zboží	Předpokládaný objem odebraného zboží	Jednotková cena bez DPH/ks	Celková cena za předpokládaný objem odebraného zboží bez DPH
28	Stůl jídelní 800x800x750, kovová rámová konstrukce, LTD 25mm, kovové nohy, buk světlý 876	2	1 819,00 Kč	3 638,00 Kč
62	Věšák stojanový dřevěný + odkládání deštníků, ořech	22	715,00 Kč	15 730,00 Kč
Nabídková cena celkem za kancelářský nábytek bez DPH				19 368,00 Kč

Položkový rozpočet - sedací nábytek

Pořadové číslo	Název zboží	Předpokládaný objem odebraného zboží	Jednotková cena bez DPH/ks	Celková cena za předpokládaný objem odebraného zboží bez DPH
4	Židle kancelářská otočná pojízdná s područkami vyšší záda, látka řady "c" proti otěru, 120kg, BN7	55	2 640,00 Kč	145 200,00 Kč
7	Židle dřevěná s kovovou kotrrou, buk	4	814,00 Kč	3 256,00 Kč
Nabídková cena celkem za sedací nábytek bez DPH				148 456,00 Kč


<p>Celková nabídková cena za celý předmět plnění</p>	<p>Cena celkem bez DPH</p> <p>167 824,00 Kč</p>
--	--

 artspect, a.s.
 Sídlo: Marešova 643/6, 199 00 Praha 9
 Provozní: Kamarytova 180, 398 01 Hurdíčsko
 JAKOŠOVÁ BUBLAN D.Č. CZ28 PŘEDSEDA
 IČO: 281 PŘEDSTAVENSTVA


TECHNICKÝ POPIS - Kancelářský nábytek

Poznámka :
 Ve sloupcích "Rozměr v mm (ŠxHxV)" a "Grafické znázornění" jsou uvedeny rozměry a grafické znázornění jednotlivých výrobků, které zobrazují představu zadavatele.

Stavové prvky:

Číslo položky	Požadované rozměry v mm (ŠxHxV)	Název a popis Sdílní jídelní s kovovým podnožím viz. *	Grafické znázornění
28	800 x 800 x 750	rámové podnoží, přířez nohy min. 40 mm	

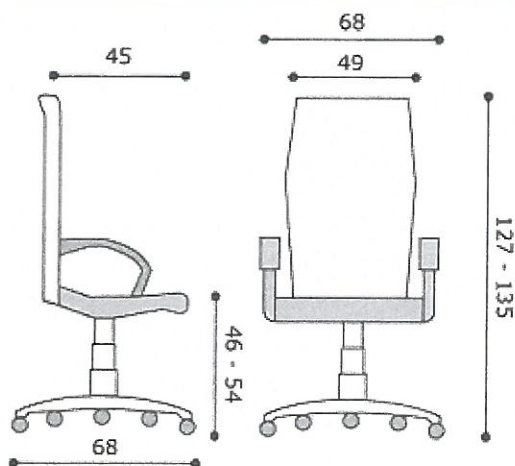
Doplňky:

Číslo položky	Požadované rozměry v mm (ŠxHxV)	Název a popis Věšák sejmenný dřevěný materiál v barvě výřevu (buk, třesák, ořech) a množství odložených desek	Grafické znázornění
62	výška min. 1860		

Položka číslo 4

Technická data

- Kancelářská židle otočná
- synchronní mechanismus s pětinasobnou aretací a možností nastavení síly protiváhy
- plynulé nastavení výšky sedáku
- opěrák prodyšný výškově nastavitelný černá nebo šedá síťovina
- výškově nastavitelná bederní výztuha
- sedák čalouněný
- výškově stavitelné područky
- černý nylonový kříž
- kolečka nylonová nebo gumová na všechny typy podlah
- látka se stupněm odolnosti proti prodření 100.000 cyklů
- kvalita výrobku dle EN 1335
- nosnost 120 kg
- záruka: 36 měsíců



1850 SYN OMNIA + BR6



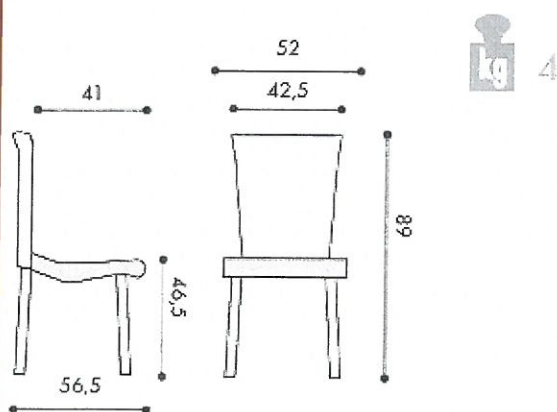
Výška	šířka	Hloubka	Výška sedáku
cm min-max	cm	cm	cm min-max
108 - 116	49	45	45 - 56

Položka číslo 7

Technická data

- skořepina tvořena z 9 vrstvené překližky s elegantním designem
- praktický výřez v opěráku pro snadnou manipulaci
- možnost i bez výřezu
- výběr z několika odstínů lamina
- kovová chromovaná kostra trubkového profilu o pr. 16 mm
- záslepky pro všechny typy podlah
- nosnost 120 kg
- možnost stohování po 5 ks
- záruka: 36 měsíců

ELSI LC buk



Výška	šířka	Hloubka	Výška sedáku
Cm	cm	cm	Cm
89	52	41	46,5