

Evidenční číslo		
PRJ 239	2020	0311
poř. číslo	rok	pracoviště

12/4/2020

Kupní smlouva

uzavřená níže uvedeného dne, měsíce a roku, označenými smluvními stranami, dle ustanovení § 2079 a následujících Občanského zákoníku, zák. č. 89/2012 Sb., a na základě vyhodnocení výsledku veřejné zakázky

Smluvní strany

AUDY s.r.o

se sídlem: Živného 1a, 635 00 Brno

zastoupená: [REDAKCE]

zapsaná v obchodním rejstříku vedeném u Krajského soudu v Brně, oddíl C, vložka č. 47

IČO: 00544426
DIČ: CZ00544426
Peněžní ústav: ČSOB a.s.
Číslo účtu: 374010123/0300

dále jen **prodávající**

a

Městská nemocnice Ostrava, příspěvková organizace

se sídlem: Nemocniční 898/20A, 728 80 Ostrava-Moravská Ostrava

zastoupená: [REDAKCE] ditelem

zřízená usnesením Zastupitelstva statutárního města Ostravy, zřizovací listina ve znění usnesení č. 2509/1014/32 ze dne 21. 5. 2014, příspěvková organizace nezapsaná v Obchodním rejstříku; registrace poskytovatele zdravotních služeb rozhodnutím odboru zdravotnictví Krajského úřadu Moravskoslezského kraje, čj. MSK 37534/2019 ze dne 20.3.2019 ve znění následných rozhodnutí o registraci

IČO: 00 63 51 62
DIČ: CZ 00 63 51 62
Peněžní ústav: Československá obchodní banka a.s., hlavní pobočka Ostrava
Číslo účtu: 374027793/0300

dále jen **kupující**

I. Předmět smlouvy

1. Smluvní strany se dohodly na tom, že jejich závazkový vztah se bude řídit touto smlouvou a příslušnými ustanoveními občanského zákoníku, zák. č. 89/2012 Sb., ustanoveními o kupní smlouvě dle § 2079 a následujícími.
2. Předmětem kupní smlouvy je závazek prodávajícího dodat kupujícímu zboží - movité věci, smlouvou dále přesně označené, a převést na něj vlastnické právo k němu. Vlastnické právo ke

1/8

zboží, které je předmětem koupě, přechází na kupujícího potvrzeným převzetím zboží prostřednictvím pověřeného zaměstnance kupujícího v místě plnění, stejně jako nebezpečí škody na zboží.

3. Předmětem kupní smlouvy je také sjednání kupní ceny, platebních podmínek, postupu při předání a převzetí zboží, odpovědnosti za vady a jakost, záruky, spolu se stanovením dalších závazků smluvních stran.
4. Kupující se zavazuje zboží, které je předmětem koupě, řádně dodané a se všemi doklady dle podmínek sjednaných touto kupní smlouvou, od prodávajícího převzít a zaplatit kupní cenu smlouvou určenými platebními podmínkami.

II. Předmět koupě

1. Předmětem smlouvy je dodávka **zboží**:

2.část: Sprchovací lůžko – 1 ks

3.část: Vyšetřovací lehátko s elektronicky nastavitelnou výškou – 5 ks

4.část: Vyšetřovací lehátko – 3 ks

7.část: Vyšetřovací lehátko na hydropohon – 2 ks

9. část: Transportní lehátko – 1 ks

Název/typ: Sprchové lůžko

výrobní model: 214

počet kusů: 1 ks

Výrobce: Sezame product

Název/typ: Elektrické vyšetřovací lehátko

výrobní model: 213E

počet kusů: 5 ks

Výrobce: Sezame product

Název/typ: Vyšetřovací lehátko

výrobní model: AU-40

počet kusů: 3 ks

Výrobce: AUDY s.r.o.

Název/typ: Vyšetřovací lehátko hydraulický zdvih

výrobní model: 212 -H economy

počet kusů: 2 ks

Výrobce: Sezame Product

Název/typ: Transportní lehátko

výrobní model: 212 HD

počet kusů: 1 ks

Výrobce: Sezame Product

za podmínek dále smlouvou podrobně určených. Přesná a podrobná specifikace zboží včetně dodávaného příslušenství je provedena věcně i cenově Přílohou smlouvy č. 1, která je její neoddělitelnou součástí. Na zboží bude uvedena značka CE včetně čísla notifikované osoby.

2. Prodávající se zavazuje dodat kupujícímu zboží takto určené jako předmět koupě dle podmínek kupní smlouvy.
3. Prodávající je povinen spolu se zbožím dodat veškeré doklady, které jsou potřebné k převzetí a užívání zboží, k účelu, ke kterému je určeno, zejména:

- a) EU – prohlášení o shodě dle směrnic EU 93/42/EEC v platném znění 2007/47/EC,
- b) návod k použití v českém jazyce, v tištěném vyhotovení a elektronické podobě na CD,
- c) záruční list, originální dokumentaci výrobce,
- d) instalační protokol potvrzující, že dodané zboží (sestava) je instalován v souladu s platnou legislativou, technickou legislativou a pokyny výrobců a je funkční.

4. Součástí prodeje zboží je zajištění dopravy do místa plnění, instalace dodaného zboží podle pokynů výrobce v souladu s platnou legislativou, technickými předpisy a předpisy o bezpečnosti práce, předvedení a předání funkčního předmětu smlouvy. Dále prodávající provede zaškolení obsluhy a vyhotovení zápisu o zaškolení na formuláři kupujícího. Součástí dodání zboží je provádění bezplatného záručního servisu po dobu **24** měsíců od předání předmětu v požadovaném rozsahu.
5. Proávající je zavázán dodat nové, nepoužité zboží, které není zatíženo právy třetích osob.

III. Doba a místo plnění, základní dodací podmínky

1. Proávající se zavazuje dodat kupujícímu zboží, které je předmětem koupě, ve lhůtě **do 45 kalendářních dnů** od uzavření kupní smlouvy, pokud se smluvní strany nedohodnou jinak.
2. Proávající je povinen oznámit dodání zboží do místa plnění, nejméně 2 pracovní dny před jeho dodáním.
3. Místem plnění dodání zboží je Městská nemocnice Ostrava, příspěvková organizace, Nemocniční 898/20A, 728 80 Ostrava – Moravská Ostrava. O předání a převzetí zboží, které je zdravotnickým prostředkem, bude sepsán předávací protokol, k jehož podpisu je kupujícím pověřen vedoucí oddělení BMI spolu s vedoucím klinického pracoviště, pro které je zboží/přístroj určeno. Součástí předávacího protokolu budou příslušné doklady, např.:
 - EU – prohlášení o shodě
 - Záruční listy
 - Návod pro údržbu a obsluhu zařízení
 - Provozní deník zařízení, pokud je jeho vedení výrobcem předepsáno
 - Doklad o zaškolení obsluhy
 - Kopie dokladu o proškolení prodávajícího dle § 56 zák. č. 268/2014 Sb.
4. Kupující je oprávněn při převzetí vadné plnění odmítnout a zjevné vady co do množství ihned vyznačit do protokolu nebo nesrovnalosti odstranit zápisem se zástupcem prodávajícího.
5. Povinností prodávajícího je při plnění závazků dle smlouvy dodržet všechny platné zákony, normy a vyhlášky předepsané pro daný druh zboží a účel jeho použití.
6. Proávající je povinen předat zboží způsobem přiměřeným jeho provedení, do předání odpovídá za jeho zajištění proti poškození nebo znehodnocení, přitom postupuje samostatně nebo podle zvláštních dispozic kupujícího.
7. Kupující vyžaduje předání funkčního zboží (věci) jako podmínku pro úhradu kupní ceny, předávací protokol bude v kopii přílohou faktury.
8. Dokladem o předání zboží je Protokol o předání a převzetí zboží, který je také dokladem o počátku záruční doby sjednané smlouvou. Zpracování předávacího protokolu zajistí prodávající.
9. Kupující vyžaduje, aby prodávající zajistil poučení svých zaměstnanců a tito byli zavázáni zachovat v mlčenlivosti veškeré informace o pacientech kupujícího, se kterými se seznámí při plnění smlouvy i jen nahodile.
10. Při provádění předmětu bude prodávající respektovat provoz nemocnice a postup prací koordinovat podle pokynů odpovědných pracovníků. Instalace může probíhat ve večerních či nočních hodinách, také ve víkendové dny nebo ve dnech státních svátků za účelem minimalizování narušení provozu nemocnice.

IV. Kupní cena a platební podmínky

1. Kupní cena sjednaná při podpisu smlouvy je závazná a jakákoli úprava ceny je možná jen na základě odůvodnění a dohody smluvních stran o takové změně. Cena zboží, které je předmětem koupě činí:

2.část: Sprchovací lůžko – 1 ks		
3.část: Vyšetřovací lehátko s elektronicky nastavitelnou výškou – 5 ks		
4.část: Vyšetřovací lehátko – 3 ks		
7.část: Vyšetřovací lehátko na hydropohon – 2 ks		
9. část: Transportní lehátko – 1 ks		
Cena celkem bez DPH (v Kč)	DPH (v Kč)	Cena celkem vč. DPH (v Kč)
37.180,-Kč	7.807,80Kč	44.987,80Kč
123.750,-Kč	25.987,50Kč	149.737,50Kč
20.850,-Kč	4.378,50Kč	25.228,50Kč
48.280,-Kč	10.138,80Kč	58.418,80Kč
53.600,-Kč	11.256,-Kč	64.856,-Kč

Sjednaná cena je cenou konečnou, vč. všech souvisejících poplatků, za dodání do místa plnění včetně instalace, příp. montáže, uvedení do provozu /vyzkoušení, proškolení uživatelů a služeb po dobu záruky/ se všemi poplatky, nedohodnou-li se smluvní strany jinak. Dodávka musí být vybavena potřebným spotřebním materiálem alespoň pro předvedení všech funkcí.

2. Prodávající vyhotoví v den nebo po převzetí zboží, daňový doklad (fakturu). Splatnost faktury je stanovena na 30 dnů po převzetí předmětu koupě.
3. Ceny mohou být změněny v závislosti na změně daňových předpisů, eventuálně jiných případných poplatků státu. K ceně sjednané ve smlouvě v Kč bez DPH bude účtována daň z přidané hodnoty (DPH) vždy v zákonem stanovené sazbě a výši k datu uskutečnění zdanitelného plnění.
4. Faktura /jako účetní a daňový doklad/ musí obsahovat předepsané náležitosti běžného daňového dokladu dle zákona č. 235/2004 Sb., o DPH ve znění pozdějších předpisů:
 - a) označení faktury a její číslo,
 - b) označení obchodní firmy, místo podnikání-sídlo, přesný údaj prodávajícího jeho zápisu v obchodním rejstříku nebo jiný údaj o registraci, opravňující k podnikání,
 - c) identifikační číslo /IČ/ a DIČ prodávajícího,
 - d) bankovní spojení a číslo účtu prodávajícího, na který má být placeno,
 - e) označení kupujícího/nemocnice: název, sídlo, IČ a DIČ,
 - f) přesné označení smlouvy včetně čísla spolu s určením zboží, množství, ceny a fakturované částky,
 - g) datum vystavení a odeslání faktury,
 - h) datum uskutečnění zdanitelného plnění,
 - i) splatnost v souladu se smluvně stanovenou lhůtou.
5. Kupující vyžaduje, aby prodávající uvedl na daňovém dokladu přesné označení smlouvy, na základě které je dodání realizováno. Přílohou daňového dokladu při dodání zboží musí být potvrzený předávací protokol.
6. Kupující je oprávněn fakturu vrátit, a to do data splatnosti

- obsahuje-li nesprávné cenové údaje
 - obsahuje-li nesprávné náležitosti
 - chybí-li k faktuře některé z náležitostí nebo dohodnuté přílohy
7. Úhrada dohodnuté ceny bude prováděna bezhotovostním platebním stykem. Za úhradu fakturované ceny se považuje její odepsání z účtu kupujícího.
 8. Prodávající není oprávněn převést svou pohledávku za kupujícím vzniklou z tohoto smluvního vztahu na jinou osobu bez předchozího písemného souhlasu kupujícího.
 9. V případě prodlení smluvních stran s plněním závazků dle smlouvy může strana oprávněná požadovat po straně, která je v prodlení s plněním svého závazku, nebo jeho části, úhradu úroku z prodlení ve výši odpovídající ceně plnění a způsobu výpočtu úroků z prodlení dle Nařízení vlády č. 351/2013 Sb., kterým se určuje výše úroků z prodlení a nákladů spojených s uplatněním pohledávky, podle občanského zákoníku.
 10. Pro případ prodlení s plněním závazku prodávajícího dodat zboží ve stanovené lhůtě uvedené v článku III. této smlouvy, sjednávají smluvní strany smluvní pokutu ve výši 1 000,00 Kč, a to za každý započatý den prodlení.
 11. Prodávající uhradí kupujícímu smluvní pokutu ve výši 1 000,00 Kč v případě pozdního nástupu prodávajícího na odstranění reklamovaných vad v záruční lhůtě, a to za každý den prodlení.
 12. Prodávající uhradí kupujícímu smluvní pokutu ve výši 1 000,00 Kč za ztrátu na výkonech pracoviště, které zboží používá, a která kupujícímu vznikla neodstraněním reklamovaných vad v záruční době ve lhůtách sjednaných ve čl. V., a to za každý den prodlení.
 13. Smluvní pokuty se nezapočítávají na náhradu případně vzniklé škody, kterou lze vymáhat samostatně. Smluvní pokutu je kupující oprávněn započíst proti pohledávce prodávajícího na úhradu kupní ceny.

V. Záruční doba a odpovědnost za vady zboží, škodu

1. Zhotovitel odpovídá za vady a jakost zboží a je zavázán dodat nové, nepoužité zboží bez vad ve sjednané kvalitě, vždy s předepsanými dokumenty a doklady kvality.
2. Záruka na vady a jakost dodaného zboží / *doba, po kterou prodávající odpovídá za vady zboží/* se sjednává na dobu: **24 měsíců**. Začíná běžet dnem převzetí zboží kupujícím v místě plnění a končí uplynutím záruční doby, dle smlouvy, pokud se smluvní strany výslovně nedohodnou jinak. Záruční doba se prodlužuje o dobu opravy a dobu, po kterou nemohl zboží užívat pro jeho vady, pokud se smluvní strany nedohodnou jinak.
3. Poskytnutá záruka znamená, že dodané zboží bude po tuto dobu plně funkční a bude mít vlastnosti dle technických norem, příp. dalších předpisů, které má zboží splňovat a které se na dané zboží vztahují, a bude mít vlastnosti uváděné výrobcem či prodávajícím.
4. Kupující je oprávněn vady zboží oznámit prodávajícímu také při jejich zjištění po převzetí zboží po celou dobu záruky. V případě reklamace pro zjištění vad nebo nesplnění sjednaných požadavků na vlastnosti zboží, provede prodávající neprodleně činnosti k odstranění zjištěné vady, namísto vadného plnění bude dodáno zboží bez vad nebo provedena jeho oprava, pokud se smluvní strany nedohodnou jinak. Kupující má právo požadovat odstranění vad a nedostatků jakosti zboží.
5. Prodávající se zavazuje po dobu záruky zajišťovat bezplatný záruční servis, jehož předmětem je provedení bezplatných preventivních prohlídek (BTK), elektrických revizí a metrologického ověřování (v rámci záruční doby), včetně vystavení protokolů dle požadavků zákona č. 268/2014 Sb., o zdravotnických prostředcích, ve znění pozdějších předpisů pokud jsou tyto kontroly výrobcem předepsány. Pokud budou v záruční době předepsány i jiné kontroly,

měření, kalibrace či validace budou rovněž provedeny zdarma. Pokud je součástí BTK výrobcem doporučená výměna náhradních dílů či spotřebního materiálu (tzn. „servisní kit“) bude dodán zdarma. Kupující je oprávněn/povinen vyzvat prodávajícího písemnou výzvou k provedení pravidelné bezpečnostně technické kontroly. Proávající má povinnost na tyto prohlídky nastoupit do 10-ti pracovních dnů ode dne doručení písemné výzvy, pokud se smluvní strany nedohodnou jinak.

6. Kupující bude vady v době záruky oznamovat prodávajícímu na:

Tel. č.: [redacted] 0
Faxové číslo: +
E-mail: info@audy.cz
Adresu, servisní středisko: AUDY s.r.o., Živného 1a, 635 00 Brno

7. Ze záruční odpovědnosti jsou vyloučeny závady způsobené nesprávným použitím a provozováním zboží, nerespektováním doporučených pracovních podmínek, jeho poškození živelnou událostí/vyšší mocí.
8. Jestliže se v záruční lhůtě opakovaně vyskytnou vady omezující nebo vylučující užívání zboží k určenému /stanovenému/ účelu nebo zboží nelze řádně užívat dle dokumentace /včetně nenaplnění deklarovaných výkonů a vlastností/, je objednatel oprávněn požadovat jejich odstranění, nebo z tohoto důvodu odstoupit o smlouvy.
9. Kupující vady reklamuje u prodávajícího písemně, ihned po jejich zjištění, nejpozději však do konce záruční doby. Proávající je zavázán vždy uplatněnou reklamaci vad zboží projednat písemně, ve lhůtě 30-ti dnů od jejího doručení, popřípadě jej v této lhůtě informovat a požádat o prodloužení této lhůty.
10. Proávající se zavazuje začít s odstraňováním vad zboží ihned po uplatnění reklamace, nejpozději **do 24 hodin**, a vady odstranit ve lhůtě **5 pracovních dnů** od zahájení opravy, pokud se smluvní strany výslovně písemně nedohodnou jinak.
11. Proávající je povinen nahradit kupujícímu v plné výši škodu, která kupujícímu vznikla vadným plněním nebo jako důsledek porušení povinností a závazků prodávajícího dle této smlouvy. Proávající uhradí kupujícímu náklady vzniklé při uplatňování práv z odpovědnosti za vady.

VI. Platnost a účinnost smlouvy

1. Platný návrh smlouvy předloží podepsaný v příslušném počtu písemných vyhotovení prodávající. Smlouva je uzavřena a platná po potvrzení jejího přijetí, podpisem kupujícího.
2. Smluvní strany souhlasí s tím, že tato smlouva, ve shodě s ustanoveními zákona č. 340/2015 Sb., o zvláštních podmínkách účinnosti některých smluv, uveřejňování těchto smluv a o registru smluv (zákon o registru smluv) ve znění účinném ke dni uzavření smlouvy bude uveřejněna v registru smluv v celém jejím rozsahu, popřípadě s anonymizováním údajů, na kterých se smluvní strany dohodnou. Smlouva se stane účinnou dnem zveřejnění v registru smluv. Uveřejnění informací o Smlouvě v registru smluv zajistí bez zbytečného odkladu po jejím uzavření kupující Městská nemocnice Ostrava, příspěvková organizace.
3. Tato smlouva včetně všech příloh, které tvoří její nedílné součásti, je vyhotovena ve **dvou** číslovaných výtiscích, každý s platností originálu, z nichž kupující obdrží po dvou vyhotoveních a prodávající obdrží po jednom vyhotovení.
4. Tato smlouva tvoří úplnou dohodu mezi smluvními stranami v záležitostech touto smlouvou upravených. Změnit nebo doplnit tuto smlouvu mohou smluvní strany pouze formou písemných dodatků, sjednaných a podepsaných oprávněnými zástupci obou stran, které budou vzestupně nepřerušovanou řadou číslovány a výslovně prohlášeny za dodatek smlouvy.

5. Odstoupit od smlouvy je možno jen za podmínek stanovených občanským zákoníkem, z důvodu sjednaného smlouvou nebo pro podstatné porušení smluvních podmínek druhou smluvní stranou.

VII. Další ujednání

1. Smlouva je uzavřena pro uskutečnění nákupu zboží označeného jako předmět koupě. Kupující rozhodl o uzavření této smlouvy dle výsledku zadávacího řízení o podlimitní veřejné zakázce, postupem, který je v souladu s ustanoveními zákona č. 134/2016 Sb. o zadávání veřejných zakázek, ve znění pozdějších předpisů.
2. V případě, že jakékoliv ujednání této smlouvy je nebo se stane neplatným či nevymahatelným, nebude to mít vliv na platnost a vymahatelnost ostatních ustanovení dle této smlouvy a strany se zavazují v mezích svých možností nahradit takovéto ujednání novým, platným a vymahatelným, jehož předmět bude nejlépe odpovídat předmětu a ekonomickému účelu původního ujednání.
3. Smluvní strany prohlašují, že si tuto smlouvu přečetly a s jejím obsahem souhlasí. Smluvní strany prohlašují, že tuto smlouvu uzavírají dle své vážné a svobodné vůle, nikoliv v tísní nebo za nápadně nevýhodných podmínek.
4. Osoby podepisující tuto smlouvu jménem prodávajícího a kupujícího prohlašují, že jsou k tomuto úkonu oprávněny. Na potvrzení souhlasu s formulací této smlouvy připojují smluvní strany podpisy oprávněných osob (statutárních orgánů). Potvrzují, že se řádně seznámily se způsobem vymezení jejich závazků, její obsah je jim srozumitelný.

Přílohy smlouvy

Příloha č. 1 Specifikace předmětu koupě, všech jeho částí, ceny a všech součástí vč. příslušenství

Za prodávajícího

Za kupujícího

V Brně dne

V Ostravě dne

**Příloha č. 1
ke Kupní smlouvě**

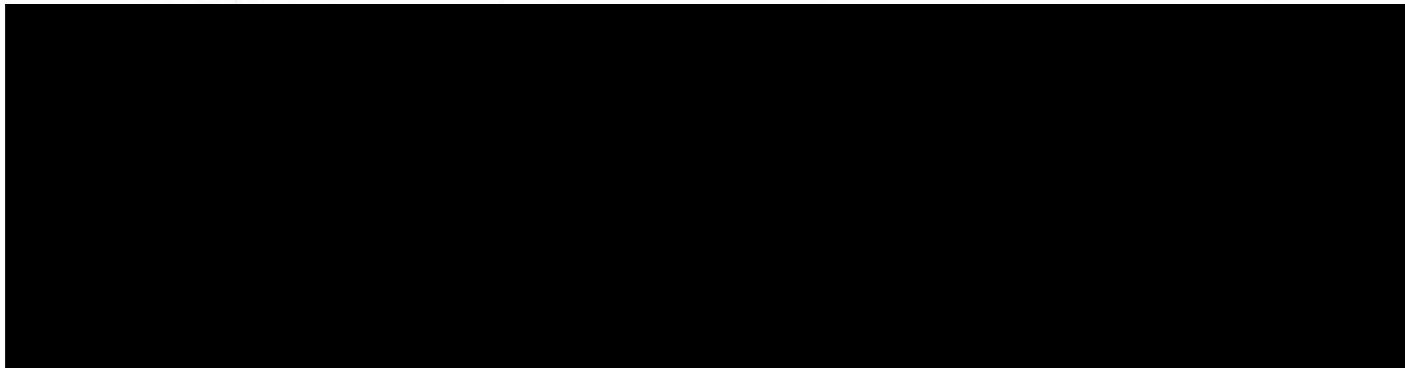
Specifikace předmětu koupě, ceny a všech součástí vč. příslušenství

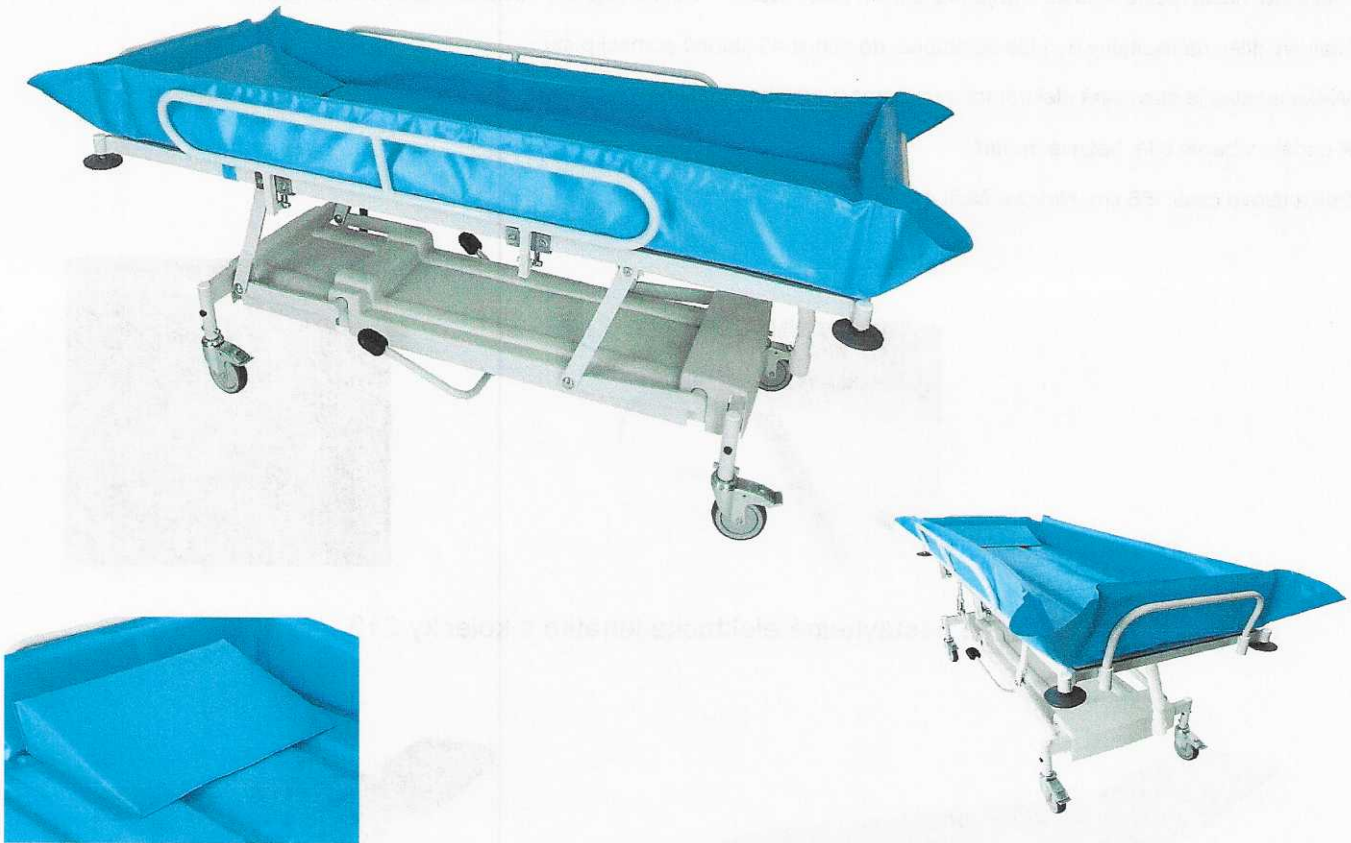
Za prodávajícího

Za kupujícího

V Brně dne

V Ostravě dne





Výškově nastavitelné sprchové lůžko je určeno pro pacienty upoutané na lůžko. Vyznačuje se velmi snadným a jednoduchým ovládním.

Všechny funkce koupacího lůžka jsou zcela nezávislé na zdroji elektrické energie. Nosná konstrukce lůžka je z odolné oceli s povrchovou úpravou práškovými laky. Možnost celonerezového provedení. Podvozek lůžka je opatřen plastovým krytem. V nožní části lůžka se nachází flexibilní odtoková hadice.

Sprchové hydraulické lůžko řady 214

Technický popis:

Rozměr ložné plochy: 60/70/80cm šířka – délka 180/190/200cm

Rozsah zdvihu ložné plochy pomocí hydr.válce v rozmezí 50-90 cm

Pevný náklon 6° - Polohování TR/ANTR +12/-9 s možností polohy do roviny ložné plochy

Zábrany sklopné – komaxit/nerez

Pojezdová kola:

125mm individuálně bržděná – centrální brzda plastová

150mm individuálně bržděná – centrální brzda plastová

200mm individuálně bržděná – centrální brzda plastová

Nosnost 180/200/230kg

Plastový kryt podvozku

Ovládání pedálu po obou stranách podvozku

Tlačná madla v čelech lůžka

Nárazová kolečka v rozích lůžka

PE vyměkčená sprchová vana s podélným drážkováním pro odtok vody a klínovým podhlavníkem

Volitelná celonerezová verze.

**Konfiguraci a technické požadavky konzultujte se svým obchodním zástupcem/prodejcem.
Na základě Vašich požadavků Vám bude vystavena cenová nabídka.**



Podrobný popis

Elektricky nastavitelné lehátko s příjemně silným polstrováním. V ceně kolečka - centrální zdvih, držák papírové role

Hlavový dílec nastavitelný do plus 50 stupňů, do minus 40 stupňů pomocí pístu.

Výška lehátka je stavitelná elektromotorem pomocí ručního ovladače.

K dodání v barvě bílé, béžové, modré.

Délka tělové části 156 cm, hlavové části 44 cm.



Výškově nastavitelné elektrické lehátko s kolečky 213



Parametry

Délka lehátka : 200 cm

Šířka: 70 cm

Výška: 42-95 cm

Nosnost: 180 kg

Výškové nastavení: Elektrické, pomocí ručního ovladače, možnost za příplatek varianta nožního ovladače

Váha bez příslušenství: 70 kg



Lehátko AU-40

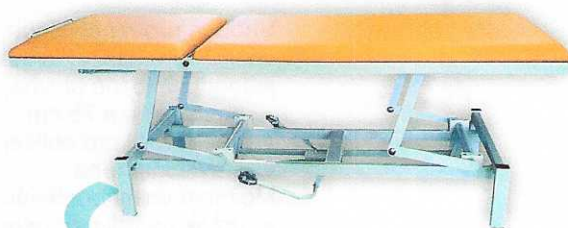
Vhodné pro rehabilitace, vyšetřovny, nemocnice, sportovní masáže, lázně a všechny typy ordinací. jednoduchá ložná plocha, roz. 200 x 70 cm

- pevná výška 75 cm
- bez otvoru pro obličej
- stavitelná noha

Možnost volby brzděných pojezdových kol pr. 100mm

- držák na roli papírové podložky
- nosnost 180 kg

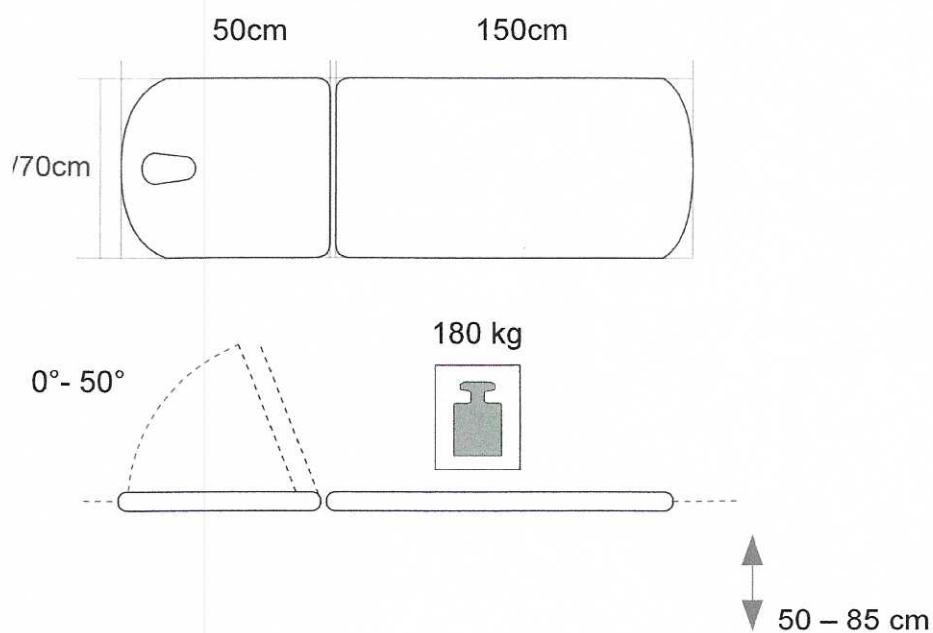
Vyšetřovací lehátko 212-H economy



Veškeré parametry lze upravit na přání klienta

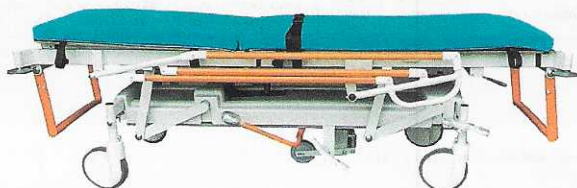
Výrobce zdravotnické techniky

zkušenosti od roku 1990



Parametry
 Délka lehátka : 200 cm
 Šířka: 70 cm
 Výška: 50-85 cm
 Hlavový díl stavitelný pomocí rastrovátu: 0° - 50°
 Nosnost: 180 kg
 Bez otvoru pro obličej (volitelné)
 Držák papírové role (volitelné)
 Výškové nastavení: Hydraulické, pomocí oboustranné nožní páky
 Váha bez příslušenství: 73 kg
 Výběr z barev potahových koženek

Transportní lehátko 212HD (SWL 230 kg)



Detailní popis produktu

Transportní lehátko řady 212 jsou spolehlivým prostředkem pro kompletní péči o pacienty v kritickém stavu při akutním příjmu. Veškeré funkce jsou nezávislé na elektrickém zdroji. Široké spektrum progresivních funkcí zaručuje rychlý a bezpečný transport a pomáhá při zajištění životních funkcí. Možno vybavit širokou škálou příslušenství.

Technické vlastnosti základního provedení:

Ovládací prvky:

Nožní pedály k nastavení výšky ložné plochy v rozsahu 40cm

Koncept postranic:

Jednodílné sklopné postranice s nárazovou ochranou

Ložná plocha:

2dílná ložná plocha, zádivý díl polohovatelný pomocí plynové pístnice v rozsahu 0° - 70°

Neodnímatelná HPL ložná plocha o rozměru 200x80cm s pevným čalouněním zdravotnickou koženkou RTG úprava

Obecný koncept:

Pevná ocelová konstrukce opatřena integrovanými držáky příslušenství.

S ochrannými prvky (nárazová kolečka v rozích ložné plochy)

Ovládací madla v hlavové a nožní části lehátka

Plastový kryt podvozku pro snadnou údržbu

Kolečka a brzdy:

4 kolečka 200 mm Tente Integral centrálně bržděná s funkcí přímého směru

Centrální ovládací koleček s přístupem ze 2 míst

5. kolečko ovládáno nožním pedálem pro snadnou manipulaci s lehátkem

Nosnost:

Bezpečné pracovní zatížení (SWL) 320 kg

Výbava a příslušenství:

Snímatelná matrace na ložnou plochu s integrovanými transportními deskami

Šoková a antišoková poloha +/- 9° - 12°

Sklopná ovládací madla hlava/nohy volitelně

Eurolišty, Infuzní stojan, Držák urin.sáčků, Držák kyslíkové láhve, Držák RTG kazet

Polička pro monitory

Držák role hygienického papíru

Fixační popruhy

Ukazatele náklonů

Volitelný výběr barev koženek dle vzorníku INGA a barev konstrukce ve škále RAL



Příloha: Nabídková cena

2. část: Sprchovací lůžko – 1 ks

Účastník (název, IČO)

AUDY s.r.o., Živného 1a, 635 00 Brno, IČ:00544426

Kupní cena zboží (včetně případného příslušenství a služeb sjednaných kupní smlouvou – záruční servis)

Položka	Mj	Množství	Jednotková cena Kč bez DPH	Výše DPH v %	Jednotková cena Kč včetně DPH	Celková cena Kč bez DPH	Celková cena Kč včetně DPH
Sprchovací lůžko	ks	1	37180	21%	44 987,80 Kč	37 180,00 Kč	44 987,80 Kč

3. část: Vyšetřovací lehátko s elektronicky nastavitelnou výškou – 5 ks

Účastník (název, IČO)

AUDY s.r.o., Živného 1a, 635 00 Brno, IČ:00544426

Kupní cena zboží (včetně případného příslušenství a služeb sjednaných kupní smlouvou – záruční servis)

Položka	Mj	Množství	Jednotková cena Kč bez DPH	Výše DPH v %	Jednotková cena Kč včetně DPH	Celková cena Kč bez DPH	Celková cena Kč včetně DPH
Vyšetřovací lehátko s elektronicky nastavitelnou výškou	ks	5	24750	21%	29 947,50 Kč	123 750,00 Kč	149 737,50 Kč

4. část: Vyšetřovací lehátko – 3 ks

Účastník (název, IČO)

AUDY s.r.o., Živného 1a, 635 00 Brno, IČ:00544426

Kupní cena zboží (včetně případného příslušenství a služeb sjednaných kupní smlouvou – záruční servis)

Položka	Mj	Množství	Jednotková cena Kč bez DPH	Výše DPH v %	Jednotková cena Kč včetně DPH	Celková cena Kč bez DPH	Celková cena Kč včetně DPH
Vyšetřovací lehátko	ks	3	6950	21%	8 409,50 Kč	20 850,00 Kč	25 228,50 Kč

7. část: Vyšetřovací lehátko na hydropon – 2 ks

Účastník (název, IČO)

AUDY s.r.o., Živného 1a, 635 00 Brno, IČ:00544426

Kupní cena zboží (včetně případného příslušenství a služeb sjednaných kupní smlouvou – záruční servis)

Položka	Mj	Množství	Jednotková cena Kč bez DPH	Výše DPH v %	Jednotková cena Kč včetně DPH	Celková cena Kč bez DPH	Celková cena Kč včetně DPH
Vyšetřovací lehátko na hydropon	ks	2	24140	21%	29 209,40 Kč	48 280,00 Kč	58 418,80 Kč

9. část: Transportní lehátko – 1 ks

Účastník (název, IČO)

AUDY s.r.o., Živného 1a, 635 00 Brno, IČ:00544426

Kupní cena zboží (včetně případného příslušenství a služeb sjednaných kupní smlouvou – záruční servis)

Položka	Mj	Množství	Jednotková cena Kč bez DPH	Výše DPH v %	Jednotková cena Kč včetně DPH	Celková cena Kč bez DPH	Celková cena Kč včetně DPH
Transportní lehátko	ks	1	53600	21%	64 856,00 Kč	53 600,00 Kč	64 856,00 Kč