

RI OKNA a.s.

Úkolky 1055
696 81 Bzenec
Česká republika

IČ: 60724862
DIČ: CZ60724862

Společnost je zapsána v obchodním rejstříku
Krajského soudu v Brně v oddíle B, vložce č. 4626.

obchodní zastoupení:

RI OKNA a.s.

Železniční 17 326 00 Plzeň

OTEVÍRACÍ DOBA:

PO,ST 8:00-17:00 hod

ÚT,ČT,PÁ 8:00-15:30 hod

Mobil: xxxxxxxxx

Tel.: xxxxxxxx

E-mail: xxxxxxxxx

Zpracoval: xxxxxxxx

Obchodní zástupce: xxxx

Kontakt: xxxxxxxx

xxxxxxx

Dne: 27.4.2020

Město Kralovice

Markova tř. 2
331 41 Kralovice

Mobil: xxxxxxxxxx

Telefon: xxxxxxxx

E-Mail: xxxxxxxxx

Mobil: xxxxxxxx

Mobil: xxxxxxxxx

CENOVÁ NABÍDKA

č. KF0049 / 2

Dovolujeme si Vám předložit cenovou nabídku z našich výrobků z profilového systému

RI Line OPTIMAL 3D

sedmikomorový profil se středovým těsněním ve stavební hloubce 81 mm

s rovným křídlem, zpevněný ocelovými zinkovanými výztuhami,
německým celoobvodovým kováním SIEGENIA / MACO,
izolačním dvojsklem popř. trojsklem s distančním rámečkem CHROMATEC ULTRA tzv. teplá hrana
(bližší specifikace u jednotlivých pozic).

A

SALAMANDER STREAMLINE

německý profil ve stavební hloubce 76 mm, výška křídla 130 mm

zpevněný ocelovými zinkovanými výztuhami, německým celoobvodovým kováním SIEGENIA / MACO
(bližší specifikace u jednotlivých pozic).

Při jakémkoliv jednání o Vaší cenové nabídce (zakázce) uvádějte prosím číslo nabídky (zakázky). Usnadněte nám tím vyhledání.

**Věnujte prosím mimořádnou pozornost textovému a technickému popisu každé pozice.
Na případné reklamace po podpisu této CN nebude brán zřetel**

**Středové těsnění podstatně snižuje vliv klimatických podmínek a vlhkosti
a tím zajišťuje vyšší kvalitu izolace otvorové výplně.**

Poznámky k zaměřování

11+12, 24+25

Okna těchto pozic budou uzpůsobena dle stávajícího zalomeného meziokeního otvoru a dle úrovně sníženého meziokeního nadpraží (klenby). Po dohodě bude Ostění a nadpraží v meziprostoru odsekáno a rám okna bude po dohodě přesazen za vnější ostění a nadpraží viz. níže a na parapetu bude spodní hrana okna bude posazena cca 25-30 mm nad úroveň vnějšího plechového parapetu resp. v souvislosti s dodávaným **TiZn plechovým náběhem - provizorní napojení na stávající vnější plechový parapet.**

Okna ostatních pozic

Okna těchto pozic budou uzpůsobena dle stávajícího zalomeného ostění / nadpraží. Rám okna bude po dohodě přesazen za vnější ostění a nadpraží viz. níže a na parapetu bude spodní hrana okna bude posazena cca 25-30 mm nad úroveň vnějšího plechového parapetu resp. v souvislosti s dodávaným **TiZn plechovým náběhem - provizorní napojení na stávající vnější plechový parapet.**

Po dohodě budou okna stejného pohledu v bezprostřední blízkosti srovnána na shodný rozměr

Poz. 28

Vchodové dveře této pozice budou uzpůsobeny dle stávajícího vnějšího ostění resp. na šířku dle šířky vnitřního ostění a na výšku dle úrovně **vnitřní** podlahy a dle úrovně vnitřního nadpraží. Rám dveří bude po dohodě přesazen za vnější ostění a nadpraží viz. níže.
Spodní část dveří tzv. +0 bude posazena na úroveň stávající vnitřní podlahy.

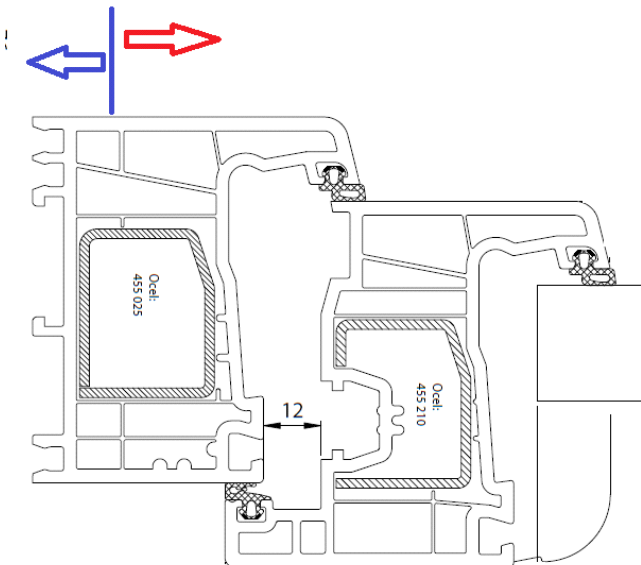
Viditelná část rámu z vnější strany

Rozdíl mezi pohledovou šířkou rámu a přesazením za vnější ostění/nadpraží.

Hodnoty přesazení rámu za: vnější ostění / vnější nadpraží

HODNOTA
PŘESAZENÍ
RÁMU ZA
VNĚJŠÍ
OSTĚNÍ //
NADPRAŽÍ
(OMÍTKY)

POHLEDOVÁ ČÁST
RÁMU V EXTERIÉRU



- Poz. 1: 20 mm/20 mm
- Poz. 2: 20-25 mm/30 mm
- Poz. 3: 15 mm/25 mm
- Poz. 4: 25 mm/15 mm
- Poz. 5: 15 mm/30 mm
- Poz. 6: 20 mm/20 mm

Poz. 7:	25 mm/30 mm
Poz. 8:	25 mm/25 mm
Poz. 9:	25 mm/25 mm
Poz.10:	25 mm/25 mm
Poz.11:	20 mm/10 mm
Poz.12:	20 mm/5 mm
Poz.13:	25 mm/20 mm
Poz.14:	25 mm/10 mm
Poz.15:	25 mm/10 mm
Poz.16:	25 mm/20 mm
Poz.17:	15 mm/25 mm
Poz.18:	15 mm/25 mm
Poz.19:	15 mm/20 mm
Poz.20:	25 mm/30 mm
Poz.20:	25 mm/30 mm
Poz.21:	30 mm/15 mm
Poz.22:	25 mm/15 mm
Poz.23:	20 mm/20 mm
Poz.24:	10 mm/10 mm
Poz.25:	10 mm/10 mm
Poz.26:	25 mm/15 mm
Poz.27:	20 mm/20 mm
Poz.28:	5 mm/5 mm

Pohledová část rámu v exteriéru:

* 72 mm -(mínus) přesazení za vnější ostění, nadpraží (rám **RI OPTIMAL LINE 3D**)

* 85 mm -(mínus) přesazení za vnější ostění, nadpraží (rám standard 85 mm)

** uvedené hodnoty jsou pouze orientační. Mohou lišit +-10 mm dle usazení prvku na stavbě.

Délka vnějších náběhů bude dle šířky vnějšího okenního otvoru.

Délka vnitřních parapetů bude dle šířky vnitřního okenního otvoru resp. o **30 mm** delší tak, aby byl v bocích parapet pod omítkou.

Případnou délku parapetu si **zhotovitel** upraví následně dle způsobu zednického zapravení.

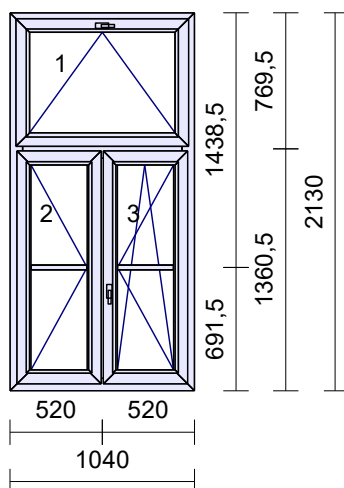
Keramický dlažba nebo obklad

Vzhledem k tomu, že v blízkosti prvku některých pozic je keramický obklad nebo dlažba, byl objednavatel seznámen s tím, že dojde k jeho/jejímu poškození. Oprava v cenové nabídce je pouze štukovými omítkami. Případná oprava obkladů by se řešila jako vícepráce.

Zednické zapravení

Po dohodě bude ostění zapraveno na 2x zalomené ostění. Původní dřevěný kastlík bude dolepen fas. polysyrenem. Vnitřní roh zůstane zachován.

1	1 ks	15 404,00 Kč	15 404,00 Kč
----------	-------------	--------------	--------------



Systém: RI OPTIMAL Line 3D
Rám: OPTIMAL 3D okenní 72mm/81mm 7kom.
Křídlo: 3 * OPM 3D standard 78mm-7kom.okenní
Barva: **Bílá**
Těsnění: Černé/Černé
Kování: **Maco Multi MATIC KS (Standard)**
kř. profil klika
 1 D378 464,5 **Sklopné klika nahoře**
 2 D378 500 **O levé**
 3 D378 500 **OS pravé - mikroventilace**
pole tl. výplň
 1.1 24 Climaplus ONE 4-16-4 Ar Ug=1,0
 2.1 24 Climaplus ONE 4-16-4 Ar Ug=1,0
 3.1 24 Climaplus ONE 4-16-4 Ar Ug=1,0

Mezisk.příčky: 2 * ve skle 26 mm bílá

Barva m.příčky: 2 * bílá

Zaskl.lišty: standard

Vyztužení: standard

Předvrtání: **7/L+P+H**

Odvodnění: **dopředu**

1 třída

Parametry dle základních dat:

Okenní klika: Uzamykatelná

Parametry dle křidel:

1 Okenní klika: Standard

Rozměr: 1040 x 2130 mm

1 x 1,300 m

350mm parapet **bílý** HAMMER plast INTERIER
Hloubka: 320 mm

791,00

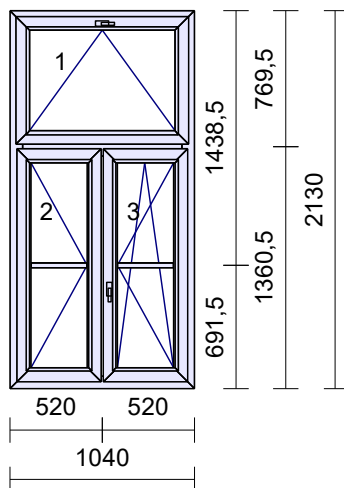
791,00

2

1 ks

15 404,00 Kč

15 404,00 Kč



Systém: RI OPTIMAL Line 3D
Rám: OPTIMAL 3D okenní 72mm/81mm 7kom.
Křídlo: 3 * OPM 3D standard 78mm-7kom.okenní
Barva: **Bílá**
Těsnění: Černé/Černé
Kování: **Maco Multi MATIC KS (Standard)**
kř. profil klika
 1 D378 464,5 **Sklopné klika nahoře**
 2 D378 500 **O levé**
 3 D378 500 **OS pravé - mikroventilace**
pole tl. výplň
 1.1 24 Climaplus ONE 4-16-4 Ar Ug=1,0
 2.1 24 Climaplus ONE 4-16-4 Ar Ug=1,0
 3.1 24 Climaplus ONE 4-16-4 Ar Ug=1,0

Mezisk.příčky: 2 * ve skle 26 mm bílá

Barva m.příčky: 2 * bílá

Zaskl.lišty: standard

Vyztužení: standard

Předvrtání: **7/L+P+H**

Odvodnění: **dopředu**

1 třída

Parametry dle základních dat:

Okenní klika: Uzamykatelná

Parametry dle křidel:

1 Okenní klika: Standard

Rozměr: 1040 x 2130 mm

1 x 1,310 m

350mm parapet **bílý** HAMMER plast INTERIER
Hloubka: 320 mm

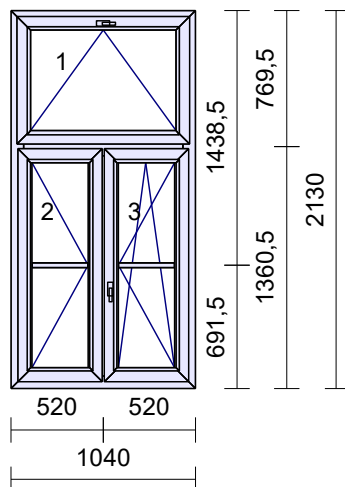
Pozice č.	Počet	Cena za kus	Cena celkem
		796,00	796,00

3

1 ks

15 404,00 Kč

15 404,00 Kč



Systém: **RI OPTIMAL Line 3D**
Rám: OPTIMAL 3D okenní 72mm/81mm 7kom.
Křídlo: 3 * OPM 3D standard 78mm-7kom.okenní
Barva: **Bílá**
Těsnění: Černé/Černé
Kování: **Maco Multi MATIC KS (Standard)**
kř. profil *klika*
1 D378 464,5 **Sklopné klika nahoře**
2 D378 500 **O levé**
3 D378 500 **OS pravé - mikroventilace**
pole tl. výplň
1.1 24 Climaplus ONE 4-16-4 Ar Ug=1,0
2.1 24 Climaplus ONE 4-16-4 Ar Ug=1,0
3.1 24 Climaplus ONE 4-16-4 Ar Ug=1,0

Mezisk.příčky: 2 * ve skle 26 mm bílá

Barva m.příčky: 2 * bílá

Zaskl.lišty: standard

Vyztužení: standard

Předvrtání: **7/L+P+H**Odvodnění: **dopředu****3 třída**

Parametry dle základních dat:

Okenní klika: Uzamykatelná

Parametry dle křídel:

1 Okenní klika: Standard

Rozměr: 1040 x 2130 mm

1 x 1,320 m

350mm parapet **bílý** HAMMER plast INTERIER
Hloubka: 330 mm

800,00

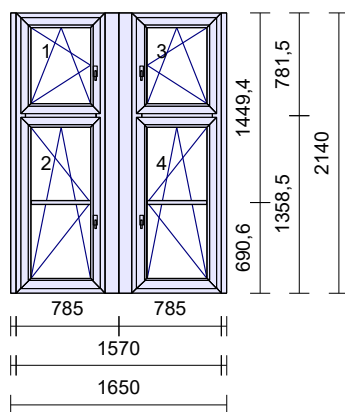
800,00

4.5

1 ks

28 983,00 Kč

28 983,00 Kč



Systém: **RI OPTIMAL Line 3D**
Rám: OPTIMAL 3D okenní 72mm/81mm 7kom.
Křídlo: 4 * OPM 3D standard 78mm-7kom.okenní
Barva: **Bílá**
Těsnění: Černé/Černé
Kování: **Maco Multi MATIC KS (Standard)**
kř. profil *klika*
1 D378 300 **OS levé - mikroventilace**
2 D378 500 **OS levé - mikroventilace**
3 D378 300 **OS pravé - mikroventilace**
4 D378 500 **OS pravé - mikroventilace**
pole tl. výplň
1.1 24 Climaplus ONE 4-16-4 Ar Ug=1,0
2.1 24 Climaplus ONE 4-16-4 Ar Ug=1,0
3.1 24 Climaplus ONE 4-16-4 Ar Ug=1,0
4.1 24 Climaplus ONE 4-16-4 Ar Ug=1,0

Mezisk.příčky: 2 * ve skle 26 mm bílá

Barva m.příčky:

Spojení: 8159 rozšíření 2x100mm+spoj H mini (202mm)

Přídavný profil: 2 * 8151 Rozšíření 40mm/81mm

Zaskl.lišty: standard

Vyztužení: standard

Předvrtání: **7/L+P+H**Odvodnění: **dopředu**

Parametry dle základních dat:

Okenní klika: Uzamykatelná

1 x 1,900 m

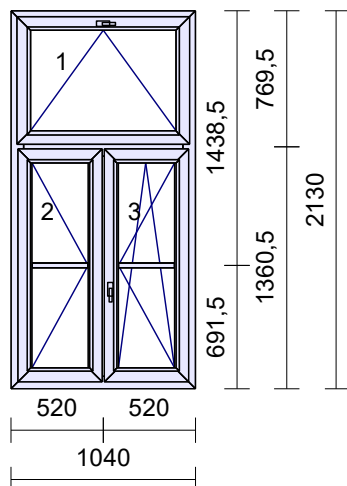
Parametry dle křídel:
 1 Okenní klika: Standard
 3 Okenní klika: Standard
 Rozměr: 1650 x 2140 mm
 500mm parapet **bílý** HAMMER plast INTERIER
 Hloubka: 420 mm

1 596,00 1 596,00

6

1 ks

15 404,00 Kč 15 404,00 Kč



Systém: RI OPTIMAL Line 3D
Rám: OPTIMAL 3D okenní 72mm/81mm 7kom.
Křídlo: 3 * OPM 3D standard 78mm-7kom.okenní
Barva: **Bílá**
Těsnění: Černé/Černé
Kování: Maco Multi MATIC KS (Standard)
kř. profil klika
 1 D378 464,5 **Sklopné klika nahoře**
 2 D378 500 **O levé**
 3 D378 500 **OS pravé - mikroventilace**
pole tl. výplň
 1.1 24 Climaplus ONE 4-16-4 Ar Ug=1,0
 2.1 24 Climaplus ONE 4-16-4 Ar Ug=1,0
 3.1 24 Climaplus ONE 4-16-4 Ar Ug=1,0

Mezisk.příčky: 2 * ve skle 26 mm bílá

Barva m.příčky: 2 * bílá

Zaskl.lišty: standard

Vyztužení: standard

Předvrtání: **7/L+P+H**

Odvodnění: **dopředu**

4 třída

Parametry dle základních dat:

Okenní klika: Uzamykatelná

Parametry dle křídel:

1 Okenní klika: Standard

Rozměr: 1040 x 2130 mm

1 x 1,300 m

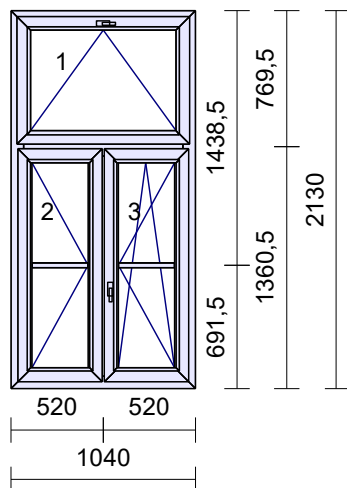
350mm parapet **bílý** HAMMER plast INTERIER
 Hloubka: 350 mm

791,00 791,00

7

1 ks

15 404,00 Kč 15 404,00 Kč



Systém: RI OPTIMAL Line 3D
Rám: OPTIMAL 3D okenní 72mm/81mm 7kom.
Křídlo: 3 * OPM 3D standard 78mm-7kom.okenní
Barva: **Bílá**
Těsnění: Černé/Černé
Kování: Maco Multi MATIC KS (Standard)
kř. profil klika
 1 D378 464,5 **Sklopné klika nahoře**
 2 D378 500 **O levé**
 3 D378 500 **OS pravé - mikroventilace**
pole tl. výplň
 1.1 24 Climaplus ONE 4-16-4 Ar Ug=1,0
 2.1 24 Climaplus ONE 4-16-4 Ar Ug=1,0
 3.1 24 Climaplus ONE 4-16-4 Ar Ug=1,0

Mezisk.příčky: 2 * ve skle 26 mm bílá

Barva m.příčky: 2 * bílá

Zaskl.lišty: standard

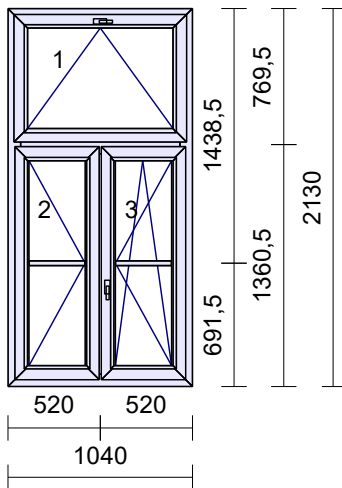
Vyztužení: standard

Předvrtání: **7/L+P+H**

		Odvodnění: dopředu 4 třída Parametry dle základních dat: Okenní klika: Uzamykatelná Parametry dle křídel: 1 Okenní klika: Standard Rozměr: 1040 x 2130 mm	
	1 x 1,300 m	350mm parapet bílý HAMMER plast INTERIER Hloubka: 320 mm	
			791,00 791,00

8

1 ks 15 404,00 Kč 15 404,00 Kč



Systém: **RI OPTIMAL Line 3D**
Rám: OPTIMAL 3D okenní 72mm/81mm 7kom.
Křídlo: 3 * OPM 3D standard 78mm-7kom.okenní
Barva: **Bílá**
Těsnění: Černé/Černé
Kování: **Maco Multi MATIC KS (Standard)**
kř. profil klika
1 D378 464,5 **Sklopné klika nahore**
2 D378 500 **O levé**
3 D378 500 **OS pravé - mikroventilace**
pole tl. výplň
1.1 24 Climaplust ONE 4-16-4 Ar Ug=1,0
2.1 24 Climaplust ONE 4-16-4 Ar Ug=1,0
3.1 24 Climaplust ONE 4-16-4 Ar Ug=1,0

Mezisk.příčky: 2 * ve skle 26 mm bílá

Barva m.příčky: 2 * bílá

Zaskl.lišty: standard

Vyztužení: standard

Předvrtání: **7/L+P+H**

Odvodnění: **dopředu**

4 třída

Parametry dle základních dat:

Okenní klika: Uzamykatelná

Parametry dle křídel:

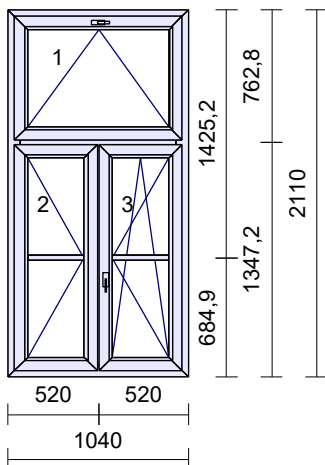
1 Okenní klika: Standard

Rozměr: 1040 x 2130 mm

	1 x 1,300 m	350mm parapet bílý HAMMER plast INTERIER Hloubka: 350 mm	
			791,00 791,00

9

1 ks 15 368,00 Kč 15 368,00 Kč



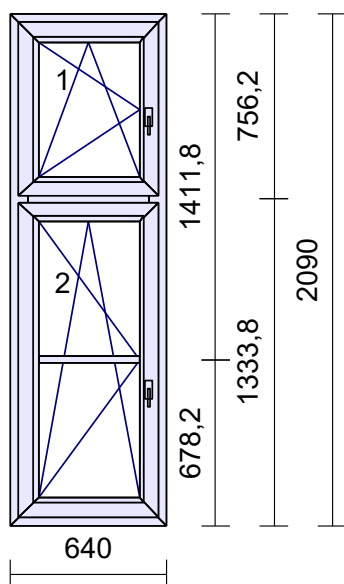
Systém: **RI OPTIMAL Line 3D**
Rám: OPTIMAL 3D okenní 72mm/81mm 7kom.
Křídlo: 3 * OPM 3D standard 78mm-7kom.okenní
Barva: **Bílá**
Těsnění: Černé/Černé
Kování: **Maco Multi MATIC KS (Standard)**
kř. profil klika
1 D378 464,5 **Sklopné klika nahore**
2 D378 500 **O levé**
3 D378 500 **OS pravé - mikroventilace**
pole tl. výplň
1.1 24 Climaplust ONE 4-16-4 Ar Ug=1,0
2.1 24 Climaplust ONE 4-16-4 Ar Ug=1,0
3.1 24 Climaplust ONE 4-16-4 Ar Ug=1,0

Mezisk.příčky: 2 * ve skle 26 mm bílá

Barva m.příčky: 2 * bílá

		Zaskl.lišty: standard Vyztužení: standard Předvrtání: 7/L+P+H Odvodnění: dopředu 2 třída Parametry dle základních dat: Okenní klika: Uzamykatelná Parametry dle křídel: 1 Okenní klika: Standard Rozměr: 1040 x 2110 mm	
1 x 1,300 m	350mm parapet bílý HAMMER plast INTERIER Hloubka: 310 mm		
		791,00	791,00

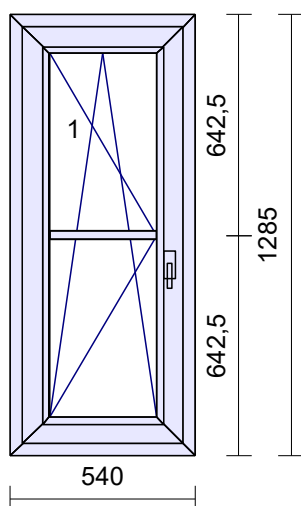
10	1 ks		10 545,00 Kč
-----------	-------------	--	--------------



Systém: **RI OPTIMAL Line 3D**
 Rám: OPTIMAL 3D okenní 72mm/81mm 7kom.
 Křídlo: 2 * OPM 3D standard 78mm-7kom.okenní
 Barva: **Bílá**
 Těsnění: Černé/Černé
 Kování: **Maco Multi MATIC KS (Standard)**
 kř. profil klika
 1 D378 300 OS levé - mikroventilace
 2 D378 500 OS levé - mikroventilace
 pole tl. výplň
 1.1 24 Climaplust ONE 4-16-4 Ar Ug=1,0
 2.1 24 Climaplust ONE 4-16-4 Ar Ug=1,0
 Mezisk.příčky: ve skle 26 mm bílá
 Barva m.příčky: bílá
 Zaskl.lišty: standard
 Vyztužení: standard
 Předvrtání: **7/L+P+H**
 Odvodnění: **dopředu**
2 třída
 Parametry dle křídel:
 2 Okenní klika: Uzamykatelná
 Rozměr: 640 x 2090 mm

1 x 0,800 m	350mm parapet bílý HAMMER plast INTERIER Hloubka: 310 mm		566,00
		566,00	566,00

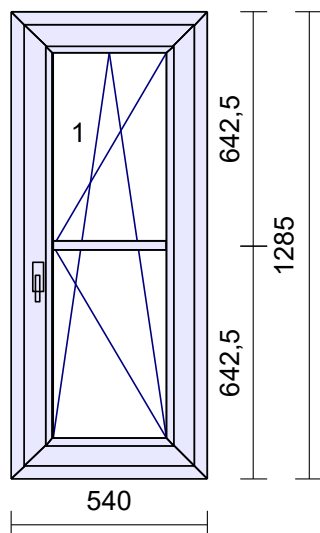
11	1 ks		5 357,00 Kč
-----------	-------------	--	-------------



Systém: **RI OPTIMAL Line 3D**
 Rám: OPTIMAL 3D okenní 72mm/81mm 7kom.
 Křídlo: OPM 3D standard 78mm-7kom.okenní
 Barva: **Bílá**
 Těsnění: Černé/Černé
 Kování: **Maco Multi MATIC KS (Standard)**
 kř. profil klika
 1 D378 500 OS levé - mikroventilace
 pole tl. výplň
 1.1 24 Climaplust ONE 4-16-4 Ar Ug=1,0
 Mezisk.příčky: ve skle 26 mm bílá
 Barva m.příčky:
 Zaskl.lišty: standard
 Vyztužení: standard
 Předvrtání: **7/L+P+H**
 Odvodnění: **dopředu**
WC dívky

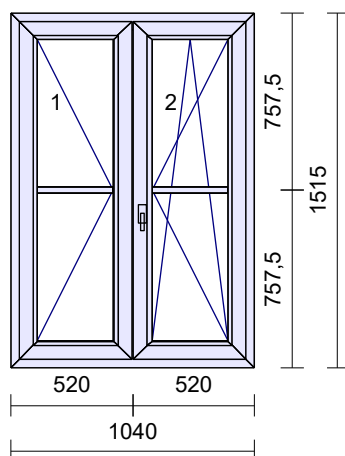
	1 x 0,600 m	Rozměr: 540 x 1285 mm 500mm parapet bílý HAMMER plast INTERIER Hloubka: 410 mm	614,00	614,00
--	-------------	---	--------	--------

12 **1 ks** 5 357,00 Kč 5 357,00 Kč



1 x 0,560 m	400mm parapet bílý HAMMER plast INTERIER Hloubka: 400 mm	480,00	480,00
-------------	--	--------	--------

13 **1 ks** 11 276,00 Kč 11 276,00 Kč

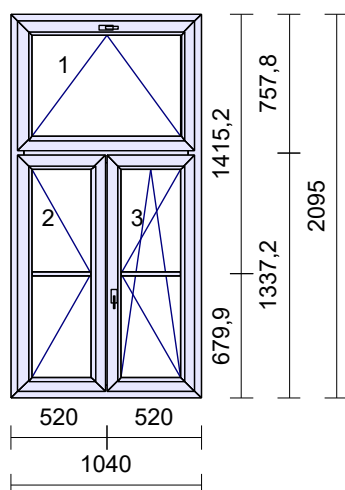


1 x 1,170 m	350mm parapet bílý HAMMER plast INTERIER Hloubka: 350 mm	733,00	733,00
-------------	--	--------	--------

Systém: **RI OPTIMAL Line 3D**
Rám: OPTIMAL 3D okenní 72mm/81mm 7kom.
Křídlo: OPM 3D standard 78mm-7kom.okenní
Barva: **Bílá**
Těsnění: Černé/Černé
Kování: **Maco Multi MATIC KS (Standard)**
kř. profil klika
1 D378 500 **OS pravé - mikroventilace**
pole tl. výplň
1.1 24 Climaplus ONE 4-16-4 Ar Ug=1,0
Mezisk.příčky: ve skle 26 mm bílá
Barva m.příčky:
Zaskl.lišty: standard
Vyztužení: standard
Předvrtání: **7/L+P+H**
Odvodnění: **dopředu**
WC dívký
Rozměr: 540 x 1285 mm

Systém: **RI OPTIMAL Line 3D**
Rám: OPTIMAL 3D okenní 72mm/81mm 7kom.
Křídlo: 2 * OPM 3D standard 78mm-7kom.okenní
Barva: **Bílá**
Těsnění: Černé/Černé
Kování: **Maco Multi MATIC KS (Standard)**
kř. profil klika
1 D378 600 **O levé**
2 D378 600 **OS pravé - mikroventilace**
pole tl. výplň
1.1 24 Climaplus ONE 4-16-4 Ar Ug=1,0
2.1 24 Climaplus ONE 4-16-4 Ar Ug=1,0
Mezisk.příčky: 2 * ve skle 26 mm bílá
Barva m.příčky:
Zaskl.lišty: standard
Vyztužení: standard
Předvrtání: **7/L+P+H**
Odvodnění: **dopředu**
Parametry dle křídel:
2 Okenní klika: Uzamykatelná
Rozměr: 1040 x 1515 mm

14	1 ks	14 782,00 Kč	14 782,00 Kč
-----------	-------------	--------------	--------------



Systém: RI OPTIMAL Line 3D
Rám: OPTIMAL 3D okenní 72mm/81mm 7kom.
Křídlo: 3 * OPM 3D standard 78mm-7kom.okenní
Barva: **Bílá**
Těsnění: Černé/Černé
Kování: **Maco Multi MATIC KS (Standard)**
kř. profil klika
 1 D378 464,5 **Sklopné klika nahoře**
 2 D378 500 **O levé**
 3 D378 500 **OS pravé - mikroventilace**
pole tl. výplň
 1.1 24 Climaplus ONE 4-16-4 Ar Ug=1,0
 2.1 24 Climaplus ONE 4-16-4 Ar Ug=1,0
 3.1 24 Climaplus ONE 4-16-4 Ar Ug=1,0

Mezisk.příčky: 2 * ve skle 26 mm bílá

Barva m.příčky: 2 * bílá

Zaskl.lišty: standard

Vyztužení: standard

Předvrtání: **7/L+P+H**

Odvodnění: **dopředu**

Sborovna

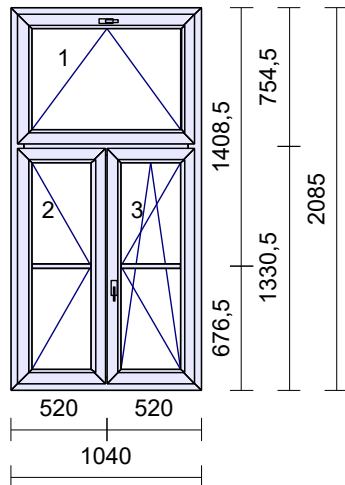
Rozměr: 1040 x 2095 mm

1 x 1,300 m

350mm parapet **bílý** HAMMER plast INTERIER
Hloubka: 310 mm

791,00	791,00
--------	--------

15	1 ks	15 247,00 Kč	15 247,00 Kč
-----------	-------------	--------------	--------------



Systém: RI OPTIMAL Line 3D
Rám: OPTIMAL 3D okenní 72mm/81mm 7kom.
Křídlo: 3 * OPM 3D standard 78mm-7kom.okenní
Barva: **Bílá**
Těsnění: Černé/Černé
Kování: **Maco Multi MATIC KS (Standard)**
kř. profil klika
 1 D378 464,5 **Sklopné klika nahoře**
 2 D378 500 **O levé**
 3 D378 500 **OS pravé - mikroventilace**
pole tl. výplň
 1.1 24 Climaplus ONE 4-16-4 Ar Ug=1,0
 2.1 24 Climaplus ONE 4-16-4 Ar Ug=1,0
 3.1 24 Climaplus ONE 4-16-4 Ar Ug=1,0

Mezisk.příčky: 2 * ve skle 26 mm bílá

Barva m.příčky: 2 * bílá

Zaskl.lišty: standard

Vyztužení: standard

Předvrtání: **7/L+P+H**

Odvodnění: **dopředu**

Herna

Parametry dle křídel:

3 Okenní klika: Uzamykatelná

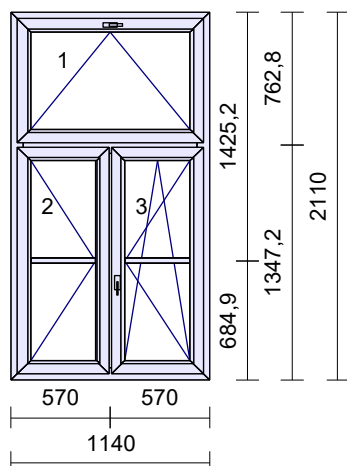
Rozměr: 1040 x 2085 mm

1 x 1,300 m

350mm parapet **bílý** HAMMER plast INTERIER
Hloubka: 310 mm

791,00	791,00
--------	--------

16	1 ks	16 088,00 Kč	16 088,00 Kč
-----------	-------------	--------------	--------------



Systém: **RI OPTIMAL Line 3D**
Rám: OPTIMAL 3D okenní 72mm/81mm 7kom.
Křídlo: 3 * OPM 3D standard 78mm-7kom.okenní
Barva: **Bílá**
Těsnění: Černé/Černé

Kování: **Maco Multi MATIC KS (Standard)**
kř. profil klika
1 D378 514,5 **Sklopné klika nahoře**
2 D378 500 **O levé**
3 D378 500 **OS pravé - mikroventilace**

pole tl. výplň
1.1 24 Climaplus ONE 4-16-4 Ar Ug=1,0
2.1 24 Climaplus ONE 4-16-4 Ar Ug=1,0
3.1 24 Climaplus ONE 4-16-4 Ar Ug=1,0

Mezisk.příčky: 2 * ve skle 26 mm bílá
Barva m.příčky: 2 * bílá

Zaskl.lišty: standard

Vyztužení: standard

Předvrtání: **7/L+P+H**

Odvodnění: **dopředu**

Parametry dle základních dat:

Okenní klika: Uzamykatelná

Parametry dle křidel:

1 Okenní klika: Standard

Rozměr: 1140 x 2110 mm

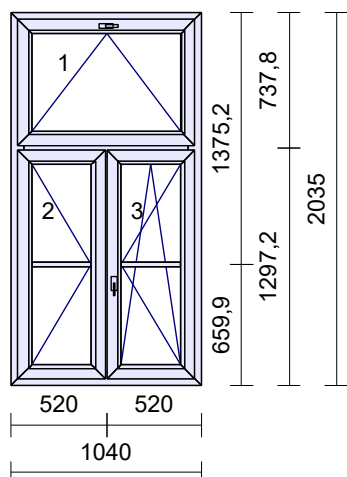
1 x 1,280 m

350mm parapet **bílý** HAMMER plast INTERIER
Hloubka: 350 mm

782,00

782,00

17	1 ks	15 098,00 Kč	15 098,00 Kč
-----------	-------------	--------------	--------------



Systém: **RI OPTIMAL Line 3D**
Rám: OPTIMAL 3D okenní 72mm/81mm 7kom.
Křídlo: 3 * OPM 3D standard 78mm-7kom.okenní
Barva: **Bílá**
Těsnění: Černé/Černé

Kování: **Maco Multi MATIC KS (Standard)**
kř. profil klika
1 D378 464,5 **Sklopné klika nahoře**
2 D378 500 **O levé**
3 D378 500 **OS pravé - mikroventilace**

pole tl. výplň
1.1 24 Climaplus ONE 4-16-4 Ar Ug=1,0
2.1 24 Climaplus ONE 4-16-4 Ar Ug=1,0
3.1 24 Climaplus ONE 4-16-4 Ar Ug=1,0

Mezisk.příčky: 2 * ve skle 26 mm bílá

Barva m.příčky: 2 * bílá

Zaskl.lišty: standard

Vyztužení: standard

Předvrtání: **7/L+P+H**

Odvodnění: **dopředu**

Družina

Parametry dle základních dat:

Okenní klika: Uzamykatelná

Parametry dle křidel:

1 Okenní klika: Standard

Rozměr: 1040 x 2035 mm

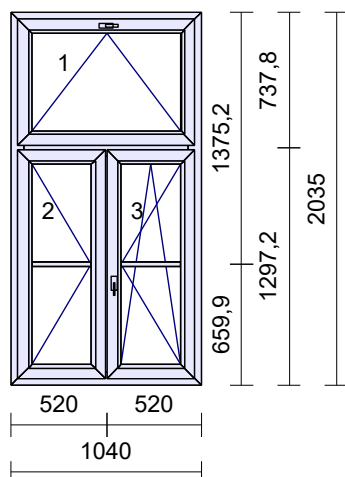
1 x 1,320 m

350mm parapet **bílý** HAMMER plast INTERIER
Hloubka: 330 mm

800,00

800,00

18	1 ks	15 098,00 Kč	15 098,00 Kč
-----------	-------------	--------------	--------------



Systém: RI OPTIMAL Line 3D
Rám: OPTIMAL 3D okenní 72mm/81mm 7kom.
Křídlo: 3 * OPM 3D standard 78mm-7kom.okenní
Barva: **Bílá**
Těsnění: Černé/Černé
Kování: **Maco Multi MATIC KS (Standard)**
kř. profil klika
 1 D378 464,5 **Sklopné klika nahoře**
 2 D378 500 **O levé**
 3 D378 500 **OS pravé - mikroventilace**
pole tl. výplň
 1.1 24 Climaplus ONE 4-16-4 Ar Ug=1,0
 2.1 24 Climaplus ONE 4-16-4 Ar Ug=1,0
 3.1 24 Climaplus ONE 4-16-4 Ar Ug=1,0

Mezisk.příčky: 2 * ve skle 26 mm bílá

Barva m.příčky: 2 * bílá

Zaskl.lišty: standard

Vyztužení: standard

Předvrtání: **7/L+P+H**

Odvodnění: **dopředu**

Družina

Parametry dle základních dat:

Okenní klika: Uzamykatelná

Parametry dle křídel:

1 Okenní klika: Standard

Rozměr: 1040 x 2035 mm

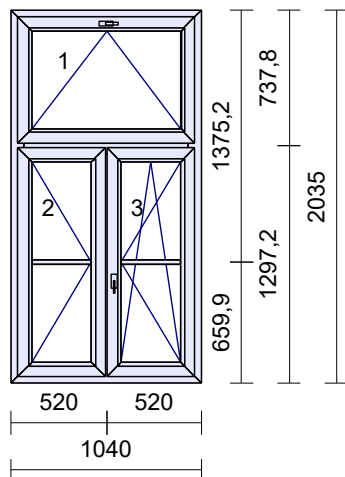
1 x 1,300 m

350mm parapet **bílý** HAMMER plast INTERIER
 Hloubka: 320 mm

791,00

791,00

19	1 ks	14 598,00 Kč	14 598,00 Kč
-----------	-------------	--------------	--------------



Systém: RI OPTIMAL Line 3D
Rám: OPTIMAL 3D okenní 72mm/81mm 7kom.
Křídlo: 3 * OPM 3D standard 78mm-7kom.okenní
Barva: **Bílá**
Těsnění: Černé/Černé
Kování: **Maco Multi MATIC KS (Standard)**
kř. profil klika
 1 D378 464,5 **Sklopné klika nahoře**
 2 D378 500 **O levé**
 3 D378 500 **OS pravé - mikroventilace**
pole tl. výplň
 1.1 24 Climaplus ONE 4-16-4 Ar Ug=1,0
 2.1 24 Climaplus ONE 4-16-4 Ar Ug=1,0
 3.1 24 Climaplus ONE 4-16-4 Ar Ug=1,0

Mezisk.příčky: 2 * ve skle 26 mm bílá

Barva m.příčky: 2 * bílá

Zaskl.lišty: standard

Vyztužení: standard

Předvrtání: **7/L+P+H**

Odvodnění: **dopředu**

Ředitelna

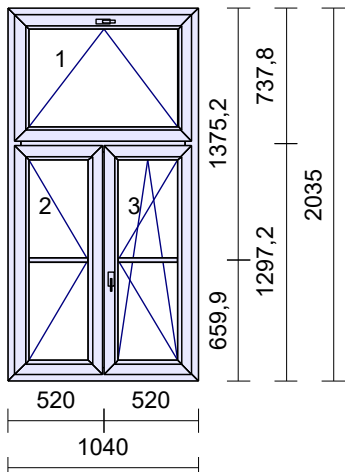
Rozměr: 1040 x 2035 mm

1 x 1,300 m

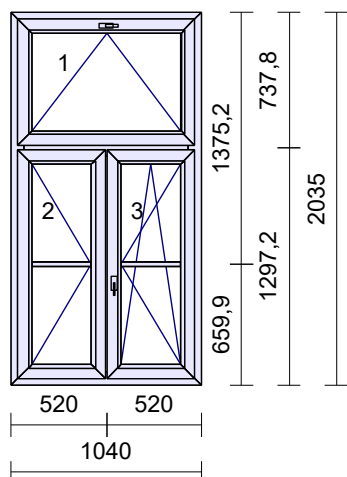
350mm parapet **bílý** HAMMER plast INTERIER
 Hloubka: 350 mm

791,00

791,00

Pozice č.	Počet		Cena za kus	Cena celkem
19.1	1 ks		365,00 Kč	365,00 Kč
		Systém: RI TREND Line tl.70mm Barva: Bílá Profil: 7058 Rozšíření 25mm/70mm Délka: 1040 mm Reditelna		
19.2	1 ks		558,00 Kč	558,00 Kč
		Systém: RI TREND Line tl.70mm Barva: Bílá Profil: 7051 Rozšíření 40mm/70mm Délka: 1040 mm Reditelna		
20	1 ks		15 098,00 Kč	15 098,00 Kč
				
		Systém: RI OPTIMAL Line 3D Rám: OPTIMAL 3D okenní 72mm/81mm 7kom. Křídlo: 3 * OPM 3D standard 78mm-7kom.okenní Barva: Bílá Těsnění: Černé/Černé Kování: Maco Multi MATIC KS (Standard) <i>kř. profil klika</i> 1 D378 464,5 Sklopné klika nahoře 2 D378 500 O levé 3 D378 500 OS pravé - mikroventilace <i>pole tl. výplň</i> 1.1 24 Climaplust ONE 4-16-4 Ar Ug=1,0 2.1 24 Climaplust ONE 4-16-4 Ar Ug=1,0 3.1 24 Climaplust ONE 4-16-4 Ar Ug=1,0 Mezisk.příčky: 2 * ve skle 26 mm bílá Barva m.příčky: 2 * bílá Zaskl.lišty: standard Vyztužení: standard Předvrtání: 7/L+P+H Odvodnění: dopředu 5 třída Parametry dle základních dat: Okenní klika: Uzamykatelná Parametry dle křidel: 1 Okenní klika: Standard Rozměr: 1040 x 2035 mm		
	1 x 1,300 m	350mm parapet bílý HAMMER plast INTERIER Hloubka: 320 mm	791,00	791,00

21	1 ks	15 098,00 Kč	15 098,00 Kč
-----------	-------------	--------------	--------------



Systém: RI OPTIMAL Line 3D
Rám: OPTIMAL 3D okenní 72mm/81mm 7kom.
Křídlo: 3 * OPM 3D standard 78mm-7kom.okenní
Barva: **Bílá**
Těsnění: Černé/Černé
Kování: **Maco Multi MATIC KS (Standard)**
kř. profil *klika*
 1 D378 464,5 **Sklopné klika nahoře**
 2 D378 500 **O levé**
 3 D378 500 **OS pravé - mikroventilace**
pole tl. výplň
 1.1 24 Climaplus ONE 4-16-4 Ar Ug=1,0
 2.1 24 Climaplus ONE 4-16-4 Ar Ug=1,0
 3.1 24 Climaplus ONE 4-16-4 Ar Ug=1,0

Mezisk.příčky: 2 * ve skle 26 mm bílá

Barva m.příčky: 2 * bílá

Zaskl.lišty: standard

Vyztužení: standard

Předvrtání: **7/L+P+H**

Odvodnění: **dopředu**

5 třída

Parametry dle základních dat:

Okenní klika: Uzamykatelná

Parametry dle křidel:

1 Okenní klika: Standard

Rozměr: 1040 x 2035 mm

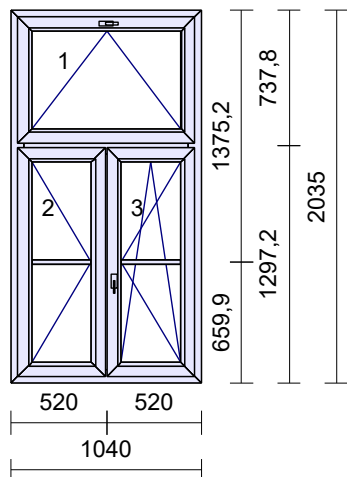
1 x 1,300 m

350mm parapet **bílý** HAMMER plast INTERIER
 Hloubka: 320 mm

791,00

791,00

22	1 ks	15 098,00 Kč	15 098,00 Kč
-----------	-------------	--------------	--------------



Systém: RI OPTIMAL Line 3D
Rám: OPTIMAL 3D okenní 72mm/81mm 7kom.
Křídlo: 3 * OPM 3D standard 78mm-7kom.okenní
Barva: **Bílá**
Těsnění: Černé/Černé
Kování: **Maco Multi MATIC KS (Standard)**
kř. profil *klika*
 1 D378 464,5 **Sklopné klika nahoře**
 2 D378 500 **O levé**
 3 D378 500 **OS pravé - mikroventilace**
pole tl. výplň
 1.1 24 Climaplus ONE 4-16-4 Ar Ug=1,0
 2.1 24 Climaplus ONE 4-16-4 Ar Ug=1,0
 3.1 24 Climaplus ONE 4-16-4 Ar Ug=1,0

Mezisk.příčky: 2 * ve skle 26 mm bílá

Barva m.příčky: 2 * bílá

Zaskl.lišty: standard

Vyztužení: standard

Předvrtání: **7/L+P+H**

Odvodnění: **dopředu**

5 třída

Parametry dle základních dat:

Okenní klika: Uzamykatelná

Parametry dle křidel:

1 Okenní klika: Standard

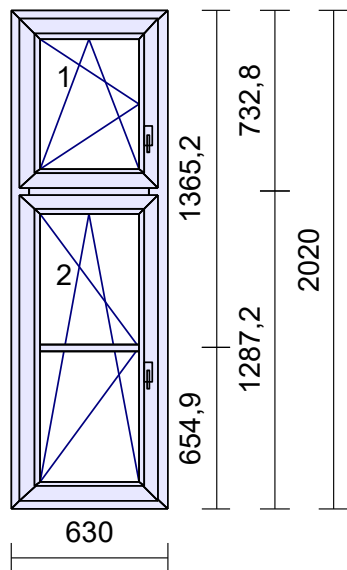
Rozměr: 1040 x 2035 mm

1 x 1,300 m

350mm parapet **bílý** HAMMER plast INTERIER
 Hloubka: 320 mm

Pozice č.	Počet	Cena za kus	Cena celkem
		791,00	791,00

23 **1 ks** 9 815,00 Kč 9 815,00 Kč



Systém: **RI OPTIMAL Line 3D**
Rám: OPTIMAL 3D okenní 72mm/81mm 7kom.
Křídlo: 2 * OPM 3D standard 78mm-7kom.okenní
Barva: **Bílá**
Těsnění: Černé/Černé
Kování: **Maco Multi MATIC KS (Standard)**
kř. profil klika
1 D378 190 OS levé - mikroventilace
2 D378 500 OS levé - mikroventilace
pole tl. výplň
1.1 24 Climaplus ONE 4-16-4 Ar Ug=1,0
2.1 24 Climaplus ONE 4-16-4 Ar Ug=1,0

Mezisk.příčky: ve skle 26 mm bílá

Barva m.příčky: bílá

Zaskl.lišty: standard

Vyztužení: standard

Předvrtání: **7/L+P+H**

Odvodnění: **dopředu**

WC

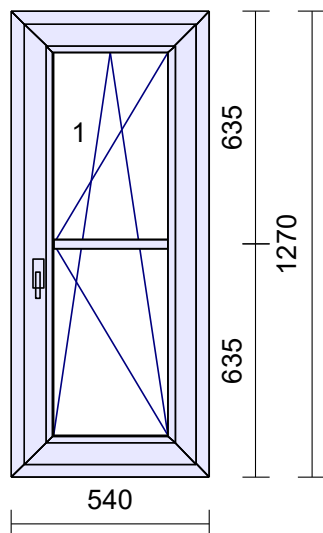
Rozměr: 630 x 2020 mm

1 x 0,800 m

350mm parapet **bílý** HAMMER plast INTERIER
Hloubka: 320 mm

566,00 566,00

24 **1 ks** 5 339,00 Kč 5 339,00 Kč



Systém: **RI OPTIMAL Line 3D**
Rám: OPTIMAL 3D okenní 72mm/81mm 7kom.
Křídlo: OPM 3D standard 78mm-7kom.okenní
Barva: **Bílá**
Těsnění: Černé/Černé
Kování: **Maco Multi MATIC KS (Standard)**
kř. profil klika
1 D378 500 OS pravé - mikroventilace
pole tl. výplň
1.1 24 Climaplus ONE 4-16-4 Ar Ug=1,0

Mezisk.příčky: ve skle 26 mm bílá

Barva m.příčky:

Zaskl.lišty: standard

Vyztužení: standard

Předvrtání: **7/L+P+H**

Odvodnění: **dopředu**

WC pisoáry

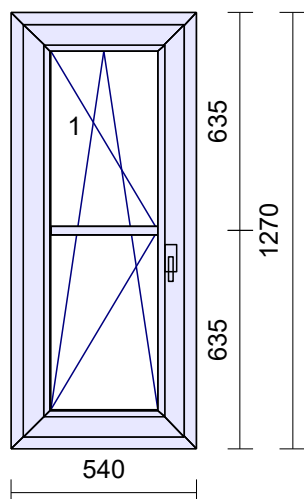
Rozměr: 540 x 1270 mm

1 x 0,600 m

500mm parapet **bílý** HAMMER plast INTERIER
Hloubka: 440 mm

614,00 614,00

25	1 ks	5 339,00 Kč	5 339,00 Kč
-----------	-------------	-------------	-------------



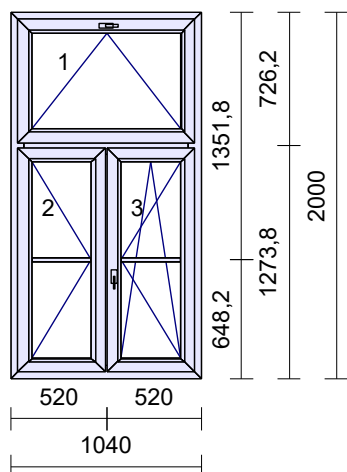
1 x 0,600 m

Systém: **RI OPTIMAL Line 3D**
 Rám: OPTIMAL 3D okenní 72mm/81mm 7kom.
 Křídlo: OPM 3D standard 78mm-7kom.okenní
 Barva: **Bílá**
 Těsnění: Černé/Černé
 Kování: **Maco Multi MATIC KS (Standard)**
 kř. profil *klika*
 1 D378 500 **OS levé - mikroventilace**
pole tl. výplň
 1.1 24 Climaplus ONE 4-16-4 Ar Ug=1,0
 Mezisk.příčky: ve skle 26 mm bílá
 Barva m.příčky:
 Zaskl.lišty: standard
 Vyztužení: standard
 Předvrtání: **7/L+P+H**
 Odvodnění: **dopředu**
 Rozměr: 540 x 1270 mm

500mm parapet **bílý** HAMMER plast INTERIER
 Hloubka: 430 mm

614,00	614,00
--------	--------

26	1 ks	14 951,00 Kč	14 951,00 Kč
-----------	-------------	--------------	--------------



1 x 1,220 m

Systém: **RI OPTIMAL Line 3D**
 Rám: OPTIMAL 3D okenní 72mm/81mm 7kom.
 Křídlo: 3 * OPM 3D standard 78mm-7kom.okenní
 Barva: **Bílá**
 Těsnění: Černé/Černé
 Kování: **Maco Multi MATIC KS (Standard)**
 kř. profil *klika*
 1 D378 464,5 **Sklopné klika nahoře**
 2 D378 500 **O levé**
 3 D378 500 **OS pravé - mikroventilace**
pole tl. výplň
 1.1 24 Climaplus ONE 4-16-4 Ar Ug=1,0
 2.1 24 Climaplus ONE 4-16-4 Ar Ug=1,0
 3.1 24 Climaplus ONE 4-16-4 Ar Ug=1,0

Mezisk.příčky: 2 * ve skle 26 mm bílá
 Barva m.příčky: 2 * bílá
 Zaskl.lišty: standard
 Vyztužení: standard
 Předvrtání: **7/L+P+H**
 Odvodnění: **dopředu**

Herna

Parametry dle základních dat:

Okenní klika: Uzamykatelná

Parametry dle křidel:

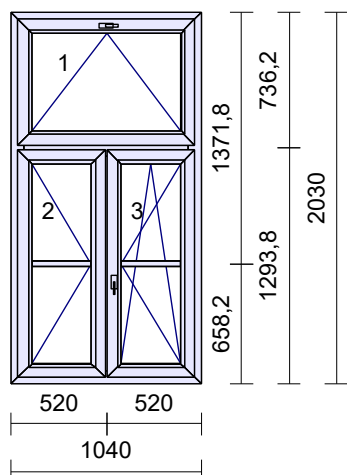
1 Okenní klika: Standard

Rozměr: 1040 x 2000 mm

300mm parapet **bílý** HAMMER plast INTERIER
 Hloubka: 300 mm

628,00	628,00
--------	--------

27	1 ks	15 089,00 Kč	15 089,00 Kč
-----------	-------------	--------------	--------------



Systém: **RI OPTIMAL Line 3D**
 Rám: OPTIMAL 3D okenní 72mm/81mm 7kom.
 Křídlo: 3 * OPM 3D standard 78mm-7kom.okenní
 Barva: **Bílá**
 Těsnění: Černé/Černé
 Kování: **Maco Multi MATIC KS (Standard)**
 kř. profil *klika*
 1 D378 464,5 **Sklopné klika nahoře**
 2 D378 500 **O levé**
 3 D378 500 **OS pravé - mikroventilace**
 pole tl. výplň
 1.1 24 Climaplus ONE 4-16-4 Ar Ug=1,0
 2.1 24 Climaplus ONE 4-16-4 Ar Ug=1,0
 3.1 24 Climaplus ONE 4-16-4 Ar Ug=1,0

Mezisk.příčky: 2 * ve skle 26 mm bílá

Barva m.příčky: 2 * bílá

Zaskl.lišty: standard

Vyztužení: standard

Předvrtání: **7/L+P+H**

Odvodnění: **dopředu**

Koupelna

Parametry dle základních dat:

Okenní klika: Uzamykatelná

Parametry dle křidel:

1 Okenní klika: Standard

Rozměr: 1040 x 2030 mm

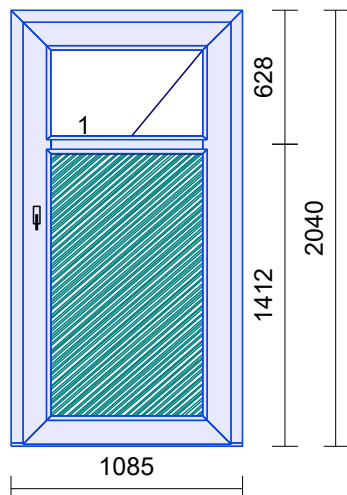
1 x 1,320 m

350mm parapet **bílý** HAMMER plast INTERIER
 Hloubka: 320 mm

800,00

800,00

28	1 ks	33 997,00 Kč	33 997,00 Kč
-----------	-------------	--------------	--------------



Systém: **Salamander STREAMLINE**
 Rám: SL vchod.85mm 5k.+Al práh 40mm
 Křídlo: standard 130mm-4kom.otv.dovnitř
 Barva: **Bílá**
 Těsnění: Černé/Černé
 Kování: **Maco Multi MATIC KS (Standard)**
 kř. profil *klika*
 1 130 1050 **VD pravé klika+klika**
 pole tl. výplň
 1.1 24 Climaplus ONE 4-16-4 Ar Ug=1,0
 1.2 24 Výplň 24mm bílá RAL9003

Příčky: 252120 příčka 82mm

Zaskl.lišty: kulaté

Vyztužení: standard

Předvrtání: **7/L+P+H**

Odvodnění: **dopředu**

*** profil SALAMANDER STREAMLINE ***

*** průchod 915 x 1955 mm ***

Upozornění - průchod:

- Minimální podchozí výška hlavního křídla schválená normou ČSN 74 6550 je 1 970mm.

- Výrobek bude vyroben pouze po písemném odsouhlasení zákazníka, že je s výše uvedenými

rozměry průchodu nesplňující normu ČSN 74 6550 obeznámen a souhlasí s jeho výrobou.

Viditelná plocha skla na výšku je 400mm

Rozměr: 1085 x 2040 mm

Pozice č.	Počet		Cena za kus	Cena celkem
-----------	-------	--	-------------	-------------

1 x 1 ks

Samozavírač s aretací TS4000 BILY

4 498,00

4 498,00

SWS

1 x

161,050 m

0,00 Kč

0,00 Kč

Soudal Windows Systém s perlinkou

- řešení problematiky třetí spáry
- aplikace parotěsného systému v interiéru
- aplikace paropropustného systému v exteriéru
- ** utěsnění spáry PU pěny a zamezení kondenzace vzdušné vlhkosti ve spáře PU pěny
- ** cena cca 130,- Kč/bm

TiZn

1 x

24,605 m

0,00 Kč

0,00 Kč

Venkovní TiZn náběh - bez povrchové úpravy
šířka: 70 mm
cena: 168,-Kč/bm

Počet	Délka
10 ks	1 015 mm
2 ks	655 mm
3 ks	1 020 mm
1 ks	615 mm
1 ks	1 300 mm
1 ks	1 125 mm
3 ks	1 030 mm
1 ks	1 005 mm
1 ks	610 mm
1 ks	1 315 mm
1 ks	1 025 mm

M

1 x

27 ks

0,00 Kč

0,00 Kč

Přehled:

Obvod	160,436 m
Počet oken	28 ks
Počet skel	70 ks
Obvod bez spojů	156,720 m
Plocha oken	51,27 m ²
Plocha skel	30,69 m ²

Suma položek R3		415 347,00 Kč
Sleva	-45,00 %	-186 906,60
Mimořádná sleva	-25,00 %	-57 110,35
Montáž		35 400,00
Demontáž		10 700,00
Zednické zapravení		76 600,00
Likvidace odpadu		7 050,00
Montáž vnitřních parapetů		5 400,00
Montáž náběhů		5 000,00
Dodávka a montáž parotěsných a paropropustných pásek		21 320,00
Dodávka TiZn náběhů		4 132,00
Suma netto		336 932,64
DPH	21,00 %	70 755,85
Cástka k zaplacení		407 688,49 Kč

Celková cena je uvedena vč. DPH resp. DPH bude účtována dle platné legislativy:

15 % pro bytovou výstavbu

21 % pro ostatní výstavbu

V případě, že zdanitelné plnění podléhá přenesení daňové povinnosti je cena účtována bez DPH.

Informace k cenové nabídce:

Vážení zákazníci, věnujte pozornost všem uvedeným skutečnostem, informacím a popisům v cenové nabídce. Pokud není jakýkoliv výrobek, doplněk či služba jmenovitě uvedena v cenové nabídce, není její součástí. V případě nesrovnalostí nás bez váhání kontaktujte. Konkrétní popis použitých materiálů (plastový profil, skla, smysl otevírání atd.) je uveden u každé položky.

Vysvětlivky:

Všechny okna i dveře otvíravé DOVNITŘ jsou znázorněny z pohledu ZEVNITŘ, dveře otvíravé VEN jsou znázorněny z pohledu ZVENKU.

Součástí každého plastového výrobku (kromě dveří s Al prahem) je 3 cm vysoký podkladový profil, jehož výška není součástí uvedených rozměrů.

Konstrukce jsou nabízeny dle technologických postupů, norem a standardů pro výrobu plastových oken a dveří společnosti RÍ OKNA, mohou se tedy lišit od zadání.

Otevírání:

OS - otvíravé sklopné Pevné bez křídla - neotvíravé, fixní

O - otvíravé okno SP - sklopně posuvné

S - sklopné okno

Křídla:

Standard - rovný tvar křídla

Elegant - zaoblený tvar křídla

Platnost nabídky: 1 měsíc, případně po dobu platnosti časově omezených slev a zvýhodnění.

Uvedené slevy a ceny prací platí při realizaci poptávaného rozsahu.

Záruka:

60 měsíců na plastové profily, 24 měsíců na ostatní součásti a příslušenství.

V případě odběru výrobků bez montáže objednatel zadá rozměry prvků, barvu, charakter otevírání apod. a ručí za případné rozdíly. Záruka se vztahuje pouze na výrobky, nikoliv na vady způsobené případnou neodbornou montáží. Odběr výrobků probíhá ve skladovém prostoru - konkrétní adresa bude uvedena ve smlouvě.

Po montáži a následujících zednických pracích je nutné zabezpečit čistotu kování a odtokových drážek v dolní části rámu. Po montáži a následujících zednických pracích je objednavatel povinen odstranit z oken ochranou fólii, nejpozději do 1 měsíce ode dne montáže. Pro spolehlivý chod výrobků je nezbytné, aby objednatel provedl 1x za 6 měsíců kompletní promazání kování

Termín dodání:

4 - 6 týdnů pro bílou barvu a standardní dekory (zlatý dub, ořech, tmavý dub, REN 7016 antracitgrau a winchester)

5 - 8 týdnů pro všechny ostatní barvy

8 - 12 týdnů pro posuvné zdvižné dveře

Uvedený termín dodání závisí na naplněnosti výroby a skutečný termín včetně montáže je vždy upřesněn individuálně při podpisu smlouvy.

Platební podmínky:

Při uzavření zakázky (podpisu smlouvy) je účtována záloha ve výši 60% z celkové ceny díla se splatností 14 dní. Po předání díla je vystavena doplatková faktura se splatností 14 dní. Všechny úhrady probíhají výhradně bankovním převodem

Barevné provedení:

vzhledem k tomu, že jednotlivé produktové řady (Salamander a RI Line) jsou od jiných výrobců, nemusí být jednotlivé barvy pro různé výrobce zcela totožné. Tuto skutečnost berete na vědomí, především v případech, kdy dochází k objednání prvků z různých produktových řad. Tato informace platí i pro případ dodání dveřních vyplní, žaluzií, sítí a jiných doplňků.

Před podpisem Smlouvy o dílo a zadáním výroby bude provedeno bezplatné zaměření.

Montáž obsahuje:

- montáž výrobků do připravených stavebních otvorů (pomocí montážních turbo šroubů nebo montážních kotev) včetně vyplnění spáry PUR pěnou
- seřízení výrobků k jejich plné funkčnosti
- dopravu výrobků na stavbu (pro prvky, které se nevejdou do montážní dodávky musí být doprava vyčíslena zvlášť)
- systém řešení utěsnění 3. spáry není v ceně montáže
- ostatní specifické odchylky (stížený přístup, montáž ve výšce, předsazená montáž apod.) musí být konzultovány při zaměření a v nabídce jmenovitě zohledněny

Montáž neobsahuje:

Zapojení elektrických prvků není předmětem montáže.

Cena obsahuje pouze cenu technického zařízení. Neobsahuje montážní práce ani cenu doplňkového montážního materiálu - kabely apod. V ceně není zapojení systému na stávající rozvody. Je potřeba konzultace elektrikáře - slaboproud - znající místní stav věci.

Velkoplošné zasklívání:

Montáž automaticky neobsahuje příplatek za manipulaci se zasklením s hmotností nad 100kg, která nelze zasklívat bez pomoci techniky a nároku na manipulaci. Příplatek být stanoven samostatně, obvykle na základě prohlídky stavby obchodním zástupcem.

System řešení utěsnění 3. spáry (tzn. zateplení spáry mezi oknem a zdívem) obsahuje:

Podle normy ČSN 76 6077:2018 Okna a vnější dveře - požadavky na zabudování, musí být použity paropropustné a parotěsné fólie, které jsou kalkulovány v cenové nabídce jako samostatná položka. Použití této technologie montáže Vám zajistí optimální tepelné a izolační vlastnosti přípojovací spáry, která vzniká mezi otvorovou výplní a stavebním otvorem. V případě dotazů kontaktujte, prosím, naše pracovníky, kteří Vám o tomto způsobu montáže podají podrobné informace.

Pokud paropropustné a parotěsné fólie nejsou uvedeny v cenové nabídce jako samostatná položka, tak objednatel nesouhlasí s instalací paropropustných a parotěsných fólií. Objednatel bere výslovně na vědomí, že v tomto případě nejde o instalaci otvorových výplní v souladu s normou ČSN 74 6077:2018 Okna a vnější dveře - požadavky na zabudování, objednatel je s možnými dopady srozuměn a i přesto s realizací díla bez paropropustných a parotěsných fólií souhlasí.

Demontáž obsahuje:

- vybourání původních dřevěných oken rozřezáním, vybourání vnitřních parapetů, vybourání venkovních parapetů (v případě, že dochází k jejich výměně) a odnos na určené místo (podesta, dvůr)

- ostatní specifické odchylky (kovové rámy, luxfery apod.) musí být konzultovány při zaměření a v nabídce jmenovitě zohledněny

Likvidace obsahuje:

- odvoz starých oken vč. příslušenství a suti a následné uložení na skládce
- likvidace a odvoz odpadu se provádí pouze společně s demontáží

Zednické začištění zdvojených oken obsahuje:

- začištění z interiéru interiérovou omítkou
- začištění z exteriéru do šíře spáry 1 cm omítkou, popřípadě tmely
- hrubý úklid (smetení a odnos hrubých nečistot souvisejících s výměnou oken a dveří)
- ostatní specifické odchylky musí být konzultovány při zaměření a v nabídce jmenovitě zohledněny
Zednické začištění vchodových dveří je standardně prováděno stejně jako začištění zdvojených oken.

Zednické začištění špaletových oken obsahuje:

- očištění stávajícího ostění z interiéru, popř. snížení podhledů fasádním polystyrenem, dolepení špalet fasádním polystyrenem, plošné přestěrkování vyztužené armovací tkaninou, osazení rohů, omítnutí a štukování interiérovou omítkou
- začištění z exteriéru do šíře spáry 1 cm omítkou, popřípadě tmely, cena neobsahuje dozdivání či jiné dolepení úskoků v exteriéru
- hrubý úklid (smetení a odnos hrubých nečistot souvisejících s výměnou oken a dveří)
- ostatní specifické odchylky musí být konzultovány při zaměření a v nabídce jmenovitě zohledněny
** pro dozdivání špalet systémem Ytong nebo prohazování maltou musí být zpracována individuální konzultace. Systém Ytong lze použít od síly dozdivaných špalet 60 mm **

Montáž parapetů a jiných doplňků:

Musí být vyčíslena samostatně.

Montáž vnitřních parapetů provádíme pouze současně se zednickým začištěním realizované našimi pracovníky, v opačném případě jsou pouze dodány.

Montáž sítí proti hmyzu obsahuje nanýtování háčků (obrtlíků), popř. nalepení kartáčků.

Cena montáže příslušenství platí zároveň s okny, v případě dodatečné montáže je k ceně práce ještě doúčtována cena dopravy.

V případě dodatečné objednávky příslušenství se mohou ceny lišit.

Blower door test

Objednatel bere na vědomí, že před provedením blower door testu je nutné namontované prvky nechat zhotovitelem seřadit. Seřízení prvků před blower door testem je zpoplatněno nad rámec ceny díla. Objednatel je povinen uhradit zhotoviteli částku ve výši 1.000,- Kč za seřízení prvků nebo částku ve výši 1.500,- Kč v případě seřízení prvků a účasti technika zhotovitele při blower door testu, a to se splatností 14 dnů ode dne vystavení faktury. Objednatel je povinen informovat zhotovitele o požadavku na seřízení prvků 14 dnů před předpokládaným termínem provádění blower door testu.

Pro hladký průběh dodávky si Vás dovoluujeme upozornit na toto:

Ceny prací jsou stanoveny za předpokladu, že budou probíhat plynule bez přerušení vinou stavební nepřipravenosti a ve smluvním termínu. Přerušení prací vinou objednatele může mít za následek účtování vícenákladů. Náklady jsou stanoveny pro jednorázový odběr díla. Pokud tomu tak není z důvodů zapříčiněných objednavatelem, má zhotovitel nárok na úhradu vícenákladů tím vzniklých. Pokud není jinak výslovně uvedeno v cenové nabídce

Zkontrolujte prosím pečlivě všechny uvedené prvky předmětu cenové nabídky. Jakákoliv změna v zadání po uzavření Smlouvy o dílo, může mít za následek posunutí termínu dodání a vznik vícenákladů. Potvrzení této cenové nabídky je považováno za závaznou objednávku ze strany objednatele a stává se nedílnou součástí Smlouvy o dílo.

Za RI OKNA a. s.

Za objednatele

V Plzni dne.....

V..... dne.....

