



EVROPSKÁ UNIE
Evropský fond pro regionální rozvoj
Integrovaný regionální operační program



MINISTERSTVO
PRO MÍSTNÍ
ROZVOJ ČR

SMLOUVA O DÍLO

(dále jen „smlouva“)

uzavřená ve smyslu ust. § 2586 a násl. zákona č. 89/2012 Sb., občanského zákoníku, ve znění pozdějších předpisů, (dále jen „ObčZ“)

Objednatel:

Statutární město Kladno

se sídlem: náměstí Starosty Pavla 44, 272 52 Kladno
IČO: 00234516
ID datové schránky: dyubpcm
zastoupené: Ing. Danem Jiránkem, primátorem statutárního města

Zhotovitel:

ELNET system, s. r. o.

se sídlem: Truhlářská 370, Švermov, 273 09 Kladno
IČO: 26140322
DIČ: CZ26140322
za níž jedná: [redacted]
zapsaná v Obchodním rejstříku vedeném Městským soudem v Praze
spisová značka C 73780
tel.: [redacted] e-mail: [redacted]
bankovní spojení: Československá obchodní banka, a. s.
číslo účtu: [redacted]

dále společně jako „smluvní strany“

I. Preambule

Objednatel je příjemcem dotace na projekt „Zajištění kybernetické bezpečnosti Statutárního města Kladna“ (dále jen „ZKB Kladno“), registrační číslo projektu CZ.06.3.05/0.0/0.0/15_011/0006958. Projekt je spolufinancován z Integrovaného regionálního operačního programu (IROP). Tato smlouva je uzavírána na základě výsledku zadávacího řízení s názvem „Dodávka a implementace vybraných nástrojů kybernetické bezpečnosti statutárního města Kladno – Zabezpečení serveroven Magistrátu města Kladna a Městské policie“, uveřejněném ve věstníku veřejných zakázek pod evidenčním číslem Z2019-023762.

II. Předmět smlouvy

- 1) Předmětem smlouvy je závazek zhotovitele provést pro objednatele dílo spočívající v dodávkách a implementaci vybraných řešení v rozsahu dle zadávací dokumentace veřejné zakázky „Dodávka a implementace vybraných nástrojů kybernetické bezpečnosti statutárního města Kladno –



Zabezpečení serveroven Magistrátu města Kladna a Městské policie“, nabídky zhotovitele a přílohy č. 1 této smlouvy. Dodávka bude zahrnovat zejména:

- Dodávku EZS (HW, SW) vč. instalace a testování zahrnující potřebné HW vybavení a licence potřebné pro použití v rámci rozsahu dodávky.
 - Dodávku CCTV (HW, SW) vč. instalace a testování zahrnující potřebné HW vybavení (zejm. kamery) a licence potřebné pro použití v rámci rozsahu dodávky.
 - Dodávku EPS (HW, SW) vč. instalace a testování zahrnující potřebné HW vybavení a licence potřebné pro použití v rámci rozsahu dodávky.
 - Integraci dodaného díla se stávajícím aplikačním (SW, IS) vybavením zadavatele.
 - Integraci dodaného díla se stávajícím HW vybavením zadavatele.
 - Implementace dodaného SW do TC zadavatele.
 - Zaškolení v rozsahu 20 hodin minimálně pro 5 pracovníků Zadavatele.
 - Záruční servis v délce trvání 60 měsíců.
- 2) Předmětem smlouvy je dále zajištění servisní podpory, provozu a rozvoje díla, včetně nákladů na rozvoj, provoz, servisní zásahy a havárie na dobu 10 let (6. až 15. rok), kdy náklady mohou činit maximálně 3.000.000,-Kč bez DPH za celou dobu 10 let a cena za 1 hodinu práce nesmí překročit 800,-Kč bez DPH. Rozvoj systému (materiálové položky) budou fakturovány dle cen uvedených v nabídce pro počáteční investice, které tvoří přílohu č. 3. V případě, že to nebude možné, budou fakturovány dle cen v místě a čase obvyklých.
- 3) Zhotovitel má právo cenu za 1 hodinu práce a za rozvoj systému (materiálové položky) valorizovat jednou ročně o oficiální míru inflace vyhlášenou Českým statistickým úřadem bez vyvolání cenového jednání. Své rozhodnutí o uplatnění inflační doložky oznámí zhotovitel objednateli písemně minimálně měsíc před uplatněním valorizace.
- 4) Zhotovitel se zavazuje provést na svůj náklad a na své nebezpečí všechna související plnění a práce potřebné k včasnému a řádnému provedení díla.
- 5) Součástí smlouvy je i převod neomezeného vlastnického práva k tomuto dílu na objednatele nebo práva k užití v případě SW licencí. Součástí závazku zhotovitele je rovněž doprava zboží objednateli do místa plnění, jeho instalace a zprovoznění podle pokynů objednatele, a dále provádění záručních oprav díla.
- 6) Objednatel se zavazuje dílo řádně a včas dodané zhotovitelem převzít a zaplatit za něj sjednanou kupní cenu způsobem a v termínu sjednaném touto smlouvou.
- 7) Práce nad rozsah díla dle této smlouvy (vícepráce), budou realizovány, jen pokud o ně bude po vzájemné dohodě písemným dodatkem k této smlouvě dílo rozšířeno.

III. Doba a místo plnění

- 1) Zhotovitel se zavazuje, že dílo dodá objednateli nejpozději do čtyř měsíců od účinnosti smlouvy. Zhotoviteli bude umožněn přístup do místa plnění. V případě prodloužení s řádným dodáním díla v termínu dle předchozí věty se zhotovitel zavazuje uhradit objednateli smluvní pokutu ve výši 0,05 % z ceny díla za každý i započatý den prodloužení. Celková výše smluvní pokuty není omezena.
- 2) Objednatel si zároveň vyhrazuje právo termín ukončení plnění posunout z objektivních důvodů na straně objednatele (v souvislosti s termínem ukončení realizace úpravy prostor pro serverovnu OV TI).
- 3) Provedením díla se rozumí úplné dodání a dokončení díla prostého podstatných vad bránících jeho funkcionalitě k účelu, k němuž má být využíváno a současně řádné protokolární předání díla objednateli.
- 4) Místem dodání plnění je dle této smlouvy sídlo objednatele, tedy Statutární město Kladno, náměstí Starosty Pavla 44, 272 52 Kladno a další dle zadávací dokumentace.



IV. Podmínky provádění díla

- 1) Zhotovitel je povinen umožnit objednateli kontrolu provádění díla a umožnit nerušený výkon technického dozoru investora, popřípadě dalších osob pověřených objednatelem a poskytnout jim potřebnou součinnost a podmínky pro výkon jejich funkce v rámci zařízení staveniště.
- 2) Objednatel bude s ohledem na rozsah předmětu díla organizovat minimálně 1x měsíčně kontrolní dny (dále jen „KD“), kterých se zhotovitel zavazuje zúčastnit. Harmonogram jednotlivých KD bude plánovat objednatel v součinnosti s oprávněnou osobou zhotovitele.

V. Předání a převzetí díla

- 1) Po dokončení díla je zhotovitel povinen jej fyzicky předat objednateli v místě plnění a objednatel je povinen jej převzít, nebude-li vykazovat vady. K převzetí díla je zhotovitel povinen vyzvat objednatele nejméně 5 pracovních dnů předem, a to zasláním e-mailu na adresy osob oprávněných jednat za objednatele ve věcech technických.
- 2) Objednatel je oprávněn, nikoliv však povinen, dílo převzít s vadami a nedodělkami, které samy o sobě ani ve spojení s jinými nebrání funkčnímu užívání díla, ani jeho užívání podstatným způsobem neomezují.
- 3) O předání a převzetí díla bude objednatelem sepsán předávací protokol, ve kterém musí být výslovně uvedeno, zda objednatel dílo přebírá či nikoliv. Pokud objednatel dílo převezme s drobnými vadami či nedodělkami nebránícími užívání, musí být tyto v předávacím protokolu uvedeny a musí být stanovena lhůta k jejich odstranění. Nedohodnou-li se strany na lhůtách pro odstranění vad, je zhotovitel povinen vady odstranit ve lhůtě do 15 dnů ode dne předání díla. V případě neodstranění vad zhotovitelem se použije ustanovení čl. III. odst. 1) smlouvy. V předávacím protokolu, event. jeho přílohách, musí být zejména uvedeno:
 - označení díla, název a číslo projektu
 - označení objednatele a zhotovitele díla,
 - číslo a datum uzavření smlouvy o dílo,
 - evidenční údaje díla,
 - zahájení a dokončení prací na zhotovovaném díle,
 - prohlášení objednatele, zda dílo přejímá či nikoliv, a v případě nepřevzetí jeho důvody.
 - datum a místo sepsání zápisu,
 - jména a podpisy zástupců objednatele a zhotovitele,
 - seznam převzaté a odsouhlasené kompletní dokumentace (viz odst. 5, tohoto článku),
 - soupis vad a nedodělků nebránících užívání, pokud je dílo obsahuje, s termínem jejich odstranění,
 - termín vyklizení staveniště,
 - datum ukončení záruky na dílo,
 - celková cena díla dle této smlouvy včetně výše plánované finanční podpory.
- 4) Dílo se považuje za předané okamžikem, kdy je jeho předání a převzetí potvrzeno oběma smluvními stranami podpisem předávacího protokolu. Za objednatele kontaktní osoba ve věcech technických, za zhotovitele zástupce společnosti - kontaktní osoba ve věcech technických.
- 5) Zhotovitel je povinen předat objednateli níže uvedené doklady a to **ve 3 vyhotoveních**:
 - harmonogram prací dle skutečné realizace díla
 - dokumentace pro provoz zařízení, výrobků a jiné,
 - dokumentace pro údržbu zařízení, výrobků a jiné,



- a případně další potřebné doklady, které budou během realizace dohodnuty mezi objednatelem a zhotovitelem v závislosti na vydaném povolení stavebních úprav v jednotlivých stavebních objektech.

Náklady na pořízení všech těchto dokladů jsou zahrnuty v ceně díla.

VI. Záruka za jakost díla a odpovědnost za vady

- 1) Zhotovitel poskytuje záruku za jakost díla podle této smlouvy v délce trvání 60 měsíců od dne předání a převzetí díla na základě předávacího protokolu potvrzeného oběma smluvními stranami a začíná běžet dnem předání a převzetí díla bez vad a nedodělků.
- 2) Zhotovitel po dobu záruky odpovídá za to, že jakost díla bude odpovídat této smlouvě a zejména všem částem předmětu díla, uvedeným v čl. II. této smlouvy a příslušným normám, právním předpisům a směricím platným v době provádění díla.
- 3) Smluvní strany si sjednávají nárok objednatele na bezplatné odstranění veškerých vad díla reklamovaných kdykoliv během záruční doby bez ohledu na dispozitivní ustanovení zákona.
- 4) Objednatel je oprávněn reklamovat v záruční době vady předmětu díla u zhotovitele, a to písemnou formou. V reklamaci musí být popsána vada předmětu díla, určen nárok objednatele z vady předmětu díla, případně požadavek na způsob odstranění vad, a to včetně termínu pro odstranění vad zhotovitelem. Objednatel má právo volby způsobu odstranění důsledku vadného plnění. Za písemnou formu je považováno také nahlášení standardními prostředky technické podpory provozu, např. e-mailem nebo prostřednictvím helpdesku.
- 5) Součástí záruky je i poskytování podpory software v rozsahu:
 - poskytování aktuálních verzí dodaného software, tj. nabídka aktuálních verzí, upgrade a update dodaného software (SW maintenance),
 - legislativní servis, kdy aktuální verze dodaného software musí být zadavateli poskytnuta nejpozději k datu nabytí účinnosti nové právní úpravy za předpokladu vydání prováděcích předpisů k této úpravě nejpozději 60 dnů před nabytím účinnosti této nové právní úpravy (v opačném případě do 60 dnů od vydání prováděcích předpisů k příslušné právní úpravě).
- 6) Zhotovitel se zavazuje od okamžiku oznámení vady předmětu díla či jeho části zahájit odstraňování vady či jeho části, a to i tehdy, neuznává-li zhotovitel odpovědnost za vady či příčiny, které ji vyvolaly, a vady odstranit v technicky co nejkratší lhůtě, a současně zahájit reklamační řízení v místě provádění předmětu díla. O reklamačním řízení budou objednatelem pořizovány písemné zápisy ve dvojím vyhotovení, z nichž jeden stejnopis obdrží každá ze smluvních stran. Bude-li v reklamačním řízení vada uznána jako reklamační vada, bude odstranění vady předmětu díla či jeho části provedeno bezúplatně.
- 7) Záruka se nevztahuje na vady prokazatelně způsobené neodbornou manipulací nebo mechanickým poškozením objednatelem.

VII. Servisní zásahy a sankce

- 1) Zhotovitel je povinen nastoupit v režimu 7 x 24 x 365 k odstranění reklamovaných vad díla a k servisním zásahům v následujících lhůtách od okamžiku doručení výzvy objednatele:
 - **Time to response** – časový úsek **4 hodiny** od přijetí nahlášení požadavku na havarijní zásah Objednatelem do okamžiku potvrzení přijetí takového požadavku Zhotovitelem.



- **Time to fix** – časový úsek **8 hodin** od přijetí nahlášení požadavku na havarijní zásah Objednatelům do zprovoznění služeb komponenty alternativním (dočasným) způsobem Zhotovitelem.
- **Time to repair** – časový úsek **30 dní** od smluvními stranami odsouhlaseného technického řešení finálního způsobu opravy poruchy do okamžiku odstranění příčiny poruchy Zhotovitelem.

Rozhodující pro začátek doby pro odstranění poruchy bude čas písemného nahlášení Objednatelům na pracoviště technické podpory Zhotovitele.

- 2) Smluvní strany se mohou v odůvodněných případech dohodnout na prodloužení výše uvedených lhůt.
- 3) V případě, že zhotovitel nenastoupí k odstranění vady či neodstraní vadu ve shora uvedených lhůtách ani v dodatečné lhůtě, kterou mu k tomu objednatel stanoví, je objednatel oprávněn, a to bez ohledu na to, zda zhotovitel reklamaci či potřebnost servisního zásahu uznává či neuznává, pověřit odstraněním vady jinou právníčkou nebo fyzickou osobu, a to za cenu obvyklou, a zhotovitel je povinen objednateli veškeré takto vzniklé náklady nahradit, přičemž objednateli nevzniká jakákoli ztráta záruky na dílo. Úhradou vzniklých nákladů není dotčeno právo objednatel na uhrazení smluvní pokuty za prodlení zhotovitele. V případě nedodržení lhůt, uvedených v čl. VII. bod 1), je výše pokuty následující:
 - Time to response - výše smluvní pokuty je 500,- Kč za každou započatou hodinu prodlení.
 - Time to fix - výše smluvní pokuty je 1.000,- Kč za každou započatou hodinu prodlení.
 - Time to repair - výše smluvní pokuty je 1.500,- Kč za každý započatý den prodlení.maximální výše pokuty může činit 5.000,-Kč za započatý den.
- 4) Záruka za jakost se u konkrétní vady nebo dodávky prodlužuje o dobu, po kterou bude trvat odstraňování vad zhotovitelem.
- 5) Dílo má vady, jestliže provedení díla neodpovídá požadavkům uvedeným ve smlouvě, příslušným právním předpisům, normám nebo jiné dokumentaci vztahující se k provedení díla, popřípadě pokud neumožní užívání, k němuž bylo určeno a zhotoveno.

VIII. Cena a platební podmínky

- 1) Cena díla je stanovena na základě nabídkové ceny zhotovitele ze dne 21.1.2020 kalkulované v rámci zadávacího řízení na předmět plnění dle této smlouvy a její podrobný rozpis tvoří přílohu č. 2, která je nedílnou součástí této smlouvy.
- 2) Cena díla dle čl. II odst. 1) této smlouvy, rozdělená na cenu za počáteční investici, za provozní náklady za 60 měsíců (dobu udržitelnosti projektu), servisní zásahy nad rámec záruky a havárie a za náklady na rozvoj, provoz, servisní zásahy a havárie na dobu 10 let (6. až 15. rok), je uvedena v příloze č.2 této smlouvy a činí celkovou částku ve výši 4 570 439,- Kč bez DPH (slovy: čtyři miliony pět set sedmdesát tisíc čtyři sta třicet devět korun českých). DPH ve výši 21% činí 959 772,- Kč slovy: devět set padesát devět tisíc sedm set sedmdesát dva korun českých). Cena díla celkem včetně DPH činí 5 530 231,- Kč (slovy: pět milionů pět set třicet tisíc dvě stě třicet jedna korun českých).
- 3) Cena díla zahrnuje servisní podporu na dodané dílo v délce trvání 60 měsíců od spuštění ostrého provozu díla.
- 4) Cena díla dále zahrnuje zejména dopravu, instalaci a implementaci a zprovoznění díla. Cena díla zahrnuje i náklady na správní poplatky, daně, cla, schvalovací řízení apod. (je-li relevantní), pojištění, přepravní náklady apod. Celková cena díla je stanovena dohodou smluvních stran a jako cena nejvyšší přípustná.
- 5) Cena díla zahrnuje také veškeré náklady spojené s rozhraním (integrací), vzniklých na straně zhotovitele, popř. vyvolaných nutností obchodní spolupráce mezi zhotovitelem a dodavateli



stávajících aplikací, na něž je požadována integrace (rozhraní). Požadavek objednatele je, aby zhotovitel uvedl a zahrnul do ceny plnění veškeré náklady spojené jak s vytvořením rozhraní, tak jeho udržováním v rámci záruční doby, zejména při změnách vyvolaných updatem aplikací zhotovitele a to jak v souvislosti se změnami legislativy, tak v souvislosti s inovacemi aplikací zhotovitele, a to vč. úprav vzniklých na straně zhotovitele, popř. vyvolaných nutností obchodní spolupráce mezi zhotovitelem a dodavatelem stávajících aplikací, na něž je požadována integrace.

- 6) Změny předmětu díla a s tím související změny ceny díla, jejichž potřeba vznikne v důsledku okolností, které smluvní strany jednající s náležitou péčí nemohly předvídat, budou řešeny v písemném dodatku ke smlouvě, který smluvní strany uzavřou za účelem provedení prací a dodávek nad rámec předmětu díla (dále jen „vícepráce“) či naopak neprovedení některých prací a dodávek, které byly součástí předmětu díla (dále jen „méněpráce“) či obojího současně, pokud je jejich provedení nezbytné. To samé platí také v případě, kdy v průběhu realizace díla dojde k zjištění skutečností odlišných od dokumentace předané objednatelem, a tyto mají vliv na cenu díla.
- 7) Dodatek ke smlouvě může být uzavřen pouze na základě odsouhlaseného Změnového výkazu objednatelem, konkrétně osobou oprávněnou jednat ve věcech technických dle čl. IX. odst. 10) této smlouvy.
- 8) Při sestavování Změnového výkazu výměr budou jednotlivé položky oceňovány následujícím způsobem:
 - a) Dodatečné dodávky a služby, jejichž položky jsou obsaženy v původním kalkulačním listu, budou oceněny podle jednotkové ceny těchto položek.
 - b) Dodatečné dodávky a služby, které nejsou obsaženy v původním kalkulačním listu, budou oceněny dle nabídky dodavatele.
- 9) Cenu díla je možné překročit pouze v souvislosti se změnou daňových předpisů upravujících výši DPH, přičemž v takovém případě bude ke kupní ceně připočteno DPH ve výši stanovené zákonem č. 235/2004 Sb., o dani z přidané hodnoty, ve znění pozdějších předpisů (dále jen „zákon o dani z přidané hodnoty“).
- 10) Cena díla bude objednatelem uhrazena v korunách českých (CZK) na základě daňového dokladu (dále jen „faktura“) doručeného zhotoviteli.
- 11) Přílohou faktury musí být kopie akceptačního protokolu podepsaného osobami oprávněnými jednat za smluvní strany.
- 12) Cena díla zahrnující náklady na zajištění servisní podpory bude objednatelem uhrazena vždy čtvrtletně a to zpětně.
- 13) Faktura, musí obsahovat všechny náležitosti řádného daňového dokladu ve smyslu zákona o dani z přidané hodnoty. V případě, že faktura bude obsahovat věcné či formální nesprávnosti, popřípadě nebude obsahovat všechny zákonné náležitosti nebo přílohu dle předchozího odstavce, je objednatel oprávněn ji vrátit ve lhůtě splatnosti zpět zhotoviteli k doplnění či opravě, aniž se tak dostane do prodlení se splatností. Lhůta splatnosti počíná běžet znovu od opětovného doručení náležitě doplněné či opravené faktury objednateli. Na faktuře bude uveden název a číslo projektu: Zajištění kybernetické bezpečnosti Statutárního města Kladna, CZ.06.3.05/0.0/0.0/15_011/0006958.
- 14) Splatnost faktury se sjednává na 30 dnů ode dne doručení faktury objednateli.
- 15) Objednatel neposkytuje zhotoviteli zálohy na cenu díla.
- 16) V případě prodlení objednatele s úhradou splatné faktury je zhotovitel oprávněn uplatnit vůči objednateli pouze smluvní úrok z prodlení ve výši 0,05 % z dlužné částky za každý i jen započatý den prodlení s úhradou ceny díla.
- 17) Smluvní strany se výslovně dohodly, že objednatel je oprávněn započíst své i nesplacené pohledávky vzniklé na základě této smlouvy proti pohledávce zhotovitele na zaplacení ceny díla rovněž bez ohledu na její splatnost.
- 18) Zhotovitel se zavazuje, že v případě nabytí statutu „nespolehlivý plátce“, ve smyslu zákona o dani z přidané hodnoty, bude o této skutečnosti neprodleně objednatele informovat. Objednatel je poté



oprávněněn zaslat hodnotu plnění odpovídající dani z přidané hodnoty přímo na účet správce daně v režimu podle ust. §109a zákona o dani z přidané hodnoty.

IX. Práva a povinnosti stran

- 1) Zhotovitel je povinen dodat objednateli úplné a funkční dílo dle této smlouvy a pokud je součástí dodávky i zboží, bude se jednat o nové nepoužité zboží v dohodnutém množství, jakosti a provedení, které je zhotovitel povinen předložit v souladu se specifikací technických a uživatelských standardů a objednatelem písemně odsouhlasenou dokumentací.
- 2) Zhotovitel je povinen v souladu s podmínkami této smlouvy řádně a včas dodat objednateli dílo dle této smlouvy, a to vč. implementace, provedení potřebné montáže, instalace a zprovoznění na místě plnění, přičemž za řádné dodání díla se považuje jeho převzetí objednatelem, a to na základě potvrzení této skutečnosti v protokolu o předání a převzetí dodávky díla. Předávací protokol může být podepsán nejdříve v okamžiku, kdy bude beze zbytku realizována dodávka díla zhotovitelem včetně dodání na místo určené objednatelem, instalace, implementace a zprovoznění díla s tím, že zhotovitel na své náklady zajistí odvoz a likvidaci obalů a dalších použitých materiálů a úklid prostor dotčených realizací dodávky zboží.
- 3) Zhotovitel je povinen spolu s dílem dodat objednateli kompletní dokumentaci nezbytnou k užívání zboží, a to zejména záruční listy a návody v českém jazyce a další dokumentaci vyplývající z platné legislativy, zejm. zákona č. 365/2000 Sb. o informačních systémech veřejné správy, ve znění pozdějších předpisů, přičemž je současně povinen provést proškolení obsluhy díla a potřebné revize.
- 4) Objednatel nabývá vlastnického práva k dílu a/nebo právo k užití SW licencí dnem řádného předání a převzetí díla od zhotovitele na základě podpisu předávacího protokolu oběma smluvními stranami. Stejným okamžikem přechází na objednatele také odpovědnost za nebezpečí škody na předmětu plnění dle této smlouvy.
- 5) Zhotovitel je povinen neprodleně písemně vyrozumět objednatele o případném ohrožení doby plnění a o všech skutečnostech, které mohou řádné a včasné plnění předmětu této smlouvy znemožnit, a to nejpozději do 3 dnů ode dne, kdy se zhotovitel dozví o takové skutečnosti.
- 6) Zhotovitel není oprávněn postoupit jakákoliv práva anebo povinnosti vyplývající z této smlouvy na třetí osoby bez předchozího písemného souhlasu objednatele.
- 7) Smluvní strany sjednávají, že zhotovitel není oprávněn jakékoliv jeho pohledávky za objednatelem, které vzniknou na základě této smlouvy, započítat vůči pohledávkám objednatele za zhotovitelem jednostranným právním jednáním.
- 8) Zhotovitel odpovídá objednateli za škodu způsobenou porušením povinnosti podle této smlouvy nebo povinnosti stanovené obecně závazným platným právním předpisem.
- 9) Smluvní strany se dohodly a zhotovitel určil, že osobou oprávněnou k jednání za zhotovitele v technických věcech, které se týkají této smlouvy a její realizace, je/ jsou:

Jméno a příjmení: Ing. Lukáš Zich

e-mail: [REDACTED]

tel.: [REDACTED]

- 10) Smluvní strany se dohodly a objednatel určil, že osobou oprávněnou k jednání za objednatele v technických věcech, které se týkají této smlouvy a její realizace, je:

Jméno a příjmení: Petr Jorg, MBA

e-mail: [REDACTED]

tel.: +420 312 604 445

Jméno a příjmení: Matěj Ahnel, DiS.



e-mail:

[REDACTED]

tel.:

+420 312 604 294

- 11) Veškerá korespondence, pokyny, oznámení, žádosti, záznamy a jiné dokumenty vzniklé na základě této smlouvy mezi smluvními stranami nebo v souvislosti s ní budou vyhotoveny v písemné formě v českém jazyce a doručují se buď osobně, doporučenou poštou nebo prostřednictvím datové schránky, na adresu sídla, či ID datové schránky objednatele, uvedené v záhlaví této smlouvy. Smluvní strany se v případě doručování zásilek formou doporučených dopisů dohodly tak, že zásilka je považována za doručenu 3. pracovní den bezprostředně následující po dni jejího odeslání prostřednictvím držitele poštovní licence na adresu příslušné smluvní strany dle záhlaví této smlouvy.
- 12) Zhotovitel je povinen ve lhůtě do 10 pracovních dnů ode dne nabytí účinnosti této smlouvy uzavřít pojistnou smlouvu, jejímž předmětem je pojištění odpovědnosti zhotovitele za škodu způsobenou zhotovitelem do výše limitu pojistného plnění v částce minimálně 5 000 000,- Kč z jedné pojistné události ročně. Zhotovitel se zavazuje na žádost objednatele bezodkladně, nejpozději však ve lhůtě do 5 pracovních dnů od doručení písemné výzvy objednatele, předložit objednateli pojistný certifikát prokazující existenci a účinnost této pojistné smlouvy. Zhotovitel se zavazuje, že pojistná smlouva dle věty první tohoto článku zůstane v účinnosti v tomto rozsahu po celou dobu trvání záruky. Za porušení povinnosti dle tohoto odstavce zaplatí zhotovitel objednateli smluvní pokutu ve výši 5.000,-Kč za každý, byť jen započatý den, v němž bude zhotovitel v prodlení.
- 13) Zhotovitel se zavazuje označovat veškeré vydané faktury číslem projektu uvedeným v Preambuli této smlouvy.
- 14) Zhotovitel je povinen minimálně do roku 2029 poskytovat požadované informace a dokumentaci související s realizací projektu zaměstnancům nebo zmocněncům pověřených orgánů (CRR, MMR ČR, MF ČR, Evropské komise, Evropského účetního dvora, Nejvyššího kontrolního úřadu, příslušného orgánu finanční správy a dalších oprávněných orgánů státní správy) a je povinen vytvořit výše uvedeným osobám podmínky k provedení kontroly vztahující se k realizaci projektu a poskytnout jim při provádění kontroly součinnost.
- 15) Zhotovitel je povinen uchovávat veškerou dokumentaci související s realizací projektu včetně faktur minimálně do konce roku 2029. Pokud je v příslušných českých právních předpisech stanovena lhůta delší, musí ji zhotovitel použít.

X. Platnost a účinnost smlouvy

- 1) Tato smlouva nabývá platnosti dnem podpisu poslední ze smluvních stran a účinnosti okamžikem jejího uveřejnění v registru smluv. Smluvní strany berou na vědomí, že tato smlouva vyžaduje uveřejnění v registru smluv podle zákona č. 340/2015 Sb., o zvláštních podmínkách účinnosti některých smluv, uveřejňování těchto smluv a registru smluv, ve znění pozdějších předpisů a s tímto uveřejněním souhlasí. Zaslání smlouvy do registru smluv se objednatel zavazuje zajistit neprodleně po podpisu smlouvy.
- 2) Zhotovitel bude pro Objednatele zajišťovat plnění předmětu smlouvy v rozsahu rozvoje, provozu, servisních zásahů a řešení havárií po dobu 10 let (6. až 15. rok), po ukončení doby udržitelnosti projektu (60 měsíců) dle bodu 2), článku VIII., nebo do vyčerpání celkového finančního limitu 3.000.000,-Kč bez DPH podle toho, která skutečnost nastane dříve. Ke dni ukončení smlouvy musí být vypořádány všechny platby.
- 3) Smluvní strany berou na vědomí, že smlouva bude zveřejněna v registru smluv v souladu se zákonem č. 340/2015 Sb., o registru smluv, v platném znění. Zveřejnění provede odpovědný zaměstnanec objednatele ve lhůtě 15 dnů ode dne podpisu smlouvy poslední smluvní stranou. Do 3 dnů pak protistranu informuje o splnění této povinnosti a o případných změnách a opravách provedených v registru smluv.
- 4) Odstoupit od smlouvy lze pouze z důvodů stanovených v této smlouvě nebo ObčZ.



- 5) Od této smlouvy může smluvní strana dotčená porušením povinnosti jednostranně odstoupit pro podstatné porušení této smlouvy druhou smluvní stranou, přičemž za podstatné porušení této smlouvy se považuje:
 - a) je-li objednatel v prodlení se zaplacením ceny díla podle této smlouvy po dobu delší než 60 dní po dni splatnosti příslušné faktury, ačkoliv byl na své prodlení písemně upozorněn a přes toto písemné upozornění objednatel nápravu neprovedl ve lhůtě do 30 dnů od doručení písemného upozornění;
 - b) jestliže zhotovitel dodá dílo, které nebude mít vlastnosti deklarované zhotovitelem v této smlouvě, resp. v nabídce zadávacího řízení, na jehož základě byla tato smlouva uzavřena;
 - c) jestliže zhotovitel dodá dílo, které je zatíženo právy třetích osob s výjimkou SW licencí.
- 6) Objednatel je dále oprávněn odstoupit bez jakýchkoliv sankcí od této smlouvy v případě, že mu nebude zcela nebo částečně udělena finanční dotace k pořízení předmětu plnění, nebo mu bude dotace odejmuta.
- 7) Odstoupením od této smlouvy zanikají všechny závazky smluvních stran z této smlouvy. V případě odstoupení od této smlouvy nezanikají nároky smluvních stran na náhradu škody a zaplacení smluvních pokut sjednaných pro případ porušení smluvních povinností vzniklé před skončením účinnosti této smlouvy, a ty závazky smluvních stran, které podle smlouvy nebo vzhledem ke své povaze mají trvat i nadále, nebo u kterých tak stanoví ObčZ.

XI. Ochrana informací

- 1) Zhotovitel se zavazuje, že zachová jako citlivé informace a zprávy týkající se vnitřních záležitostí smluvních stran a předmětu plnění smlouvy, pokud by jejich zveřejnění mohlo poškodit druhou stranu. Povinnost poskytovat informace podle zákona č. 106/1999 Sb., o svobodném přístupu k informacím, ve znění pozdějších předpisů, není tímto ustanovením dotčena.
- 2) Smluvní strany budou považovat za citlivé informace a) jako citlivé označené, b) informace, u kterých se z povahy věci dá předpokládat, že se jedná o informace podléhající závazku mlčenlivosti nebo informace o objednateli, které by mohly z povahy věci být považovány za citlivé a které se dozvědí v souvislosti s plněním této smlouvy.
- 3) Smluvní strany se zavazují, že neuvolní třetí osobě informace druhé strany bez jejího souhlasu, a to v jakékoliv formě, a že podniknou všechny nezbytné kroky k zabezpečení těchto informací. Závazek mlčenlivosti a ochrany citlivých informací zůstává v platnosti po dobu 5 let po ukončení platnosti smlouvy.
- 4) Zhotovitel je povinen zabezpečit veškeré podklady, mající charakter citlivé informace poskytnuté mu objednatel, proti odcizení nebo jinému zneužití.
- 5) Zhotovitel je povinen svého případného poddodavatele zavázat povinností mlčenlivosti a respektováním práv objednatele nejméně ve stejném rozsahu, v jakém je v závazkovém vztahu zavázán sám.
- 6) V souvislosti s důvěrností informací bere zhotovitel na vědomí, že je zákonnou povinností objednatele uveřejnit celé znění této smlouvy včetně všech jejích případných dodatků a seznamu subdodavatelů v souladu se zákonem. Splnění této, jakož i dalších zákonných povinností objednatele, není porušením důvěrnosti informací.
- 7) Povinnost zachovávat mlčenlivost se nevztahuje na informace:
 - a) které jsou nebo se stanou všeobecně a veřejně přístupnými jinak, než porušením ustanovení tohoto odst. ze strany zhotovitele,



- b) které jsou zhotoviteli známy a byly mu volně k dispozici ještě před přijetím těchto informací od objednatele,
 - c) které budou následně zhotoviteli sděleny bez závazku mlčenlivosti třetí stranou, jež rovněž není ve vztahu k nim nijak vázána,
 - d) jejichž sdělení se vyžaduje ze zákona.
- 8) Za prokázané porušení ustanovení v tomto čl. má druhá smluvní strana právo požadovat náhradu takto vzniklé škody.
- 9) V případě porušení povinností uložených smluvním stranám tímto odst. má druhá smluvní strana právo účtovat smluvní pokutu ve výši 100.000 Kč za každý případ porušení.

XII. Závěrečná ustanovení

- 1) Uhrazením smluvních pokut dle této smlouvy není dotčen nárok na náhradu škody. Pro případ, že by byla smluvní pokuta soudem snížena, dohodly se zároveň smluvní strany, že zůstává zachováno právo na náhradu škody ve výši, v jaké škoda převyšuje částku určenou soudem jako přiměřenou. Smluvní pokuty dle této smlouvy lze požadovat kumulativně, a to bez omezení. Úhradou smluvní pokuty zhotovitelem není dotčena další existence povinnosti smluvní pokutou zajištěné. Smluvní pokuta dle této smlouvy je splatná do 15 kalendářních dnů ode dne doručení písemného uplatnění práva na smluvní pokutu, a to na účet písemně určený objednatelem. Smluvní pokutu je objednatel oprávněn započíst oproti splatným pohledávkám zhotovitele.
- 2) Vztahy mezi smluvními stranami se řídí českým právním řádem. Ve věcech smlouvou výslovně neupravených se právní vztahy z ní vznikající a vyplývající řídí příslušnými ustanoveními ObčZ a ostatními obecně závaznými právními předpisy. Rozhodčí řízení je vyloučeno.
- 3) Nastanou-li u některé ze smluvních stran skutečnosti bránící řádnému plnění této smlouvy, je povinna to ihned bez zbytečného odkladu písemně oznámit druhé smluvní straně a vyvolat jednání objednatele a zhotovitele.
- 4) Vztahuje-li se důvod neplatnosti jen na některé ustanovení smlouvy, je neplatným pouze toto ustanovení, pokud z jeho povahy, obsahu anebo z okolností, za nichž bylo sjednáno, nevyplývá, že jej nelze oddělit od ostatního obsahu smlouvy. Smluvní strany se zavazují, že bezodkladně nahradí neplatné ustanovení této smlouvy jiným platným ustanovením svým obsahem podobným neplatnému ustanovení.
- 5) Smlouva je vyhotovena v jednom elektronickém originálu.
- 6) Zhotovitel potvrzuje, že poskytnuté osobní údaje uvedené v této Smlouvě jsou přesné a že se jedná o dobrovolné poskytnutí osobních údajů. Zhotovitel bere na vědomí, že objednatel je ve smyslu *Nařízení Evropského parlamentu a Rady (EU) 2016/679 ze dne 27. dubna 2016 o ochraně fyzických osob v souvislosti se zpracováním osobních údajů a o volném pohybu těchto údajů a o zrušení směrnice 95/46/ES (obecné nařízení o ochraně osobních údajů)* a zákona č. 110/2019 Sb. o zpracování osobních údajů, správcem osobních údajů subjektů údajů a že zpracovává a shromažďuje osobní údaje zhotovitele pouze za účelem realizace této smlouvy. Zhotovitel prohlašuje, že si je vědom všech svých zákonných práv v souvislosti s poskytnutím svých osobních údajů k účelu danému touto smlouvou. Podrobné informace o ochraně osobních údajů jsou uvedeny na oficiálních webových stránkách www.mestokladno.cz v sekci Ochrana osobních údajů.
- 7) Nedílnou součástí této smlouvy jsou následující přílohy:
 - a) Příloha č. 1 – Specifikace technického řešení
 - b) Příloha č. 2 – Položkový rozpočet



EVROPSKÁ UNIE
Evropský fond pro regionální rozvoj
Integrovaný regionální operační program



MINISTERSTVO
PRO MÍSTNÍ
ROZVOJ ČR

- c) Příloha č. 3 – Podrobný nabídkový rozpočet (z nabídky ve veřejné zakázce)
- d) Příloha č.4 - Závazný harmonogram plnění

V Kladně dne _____

V dne

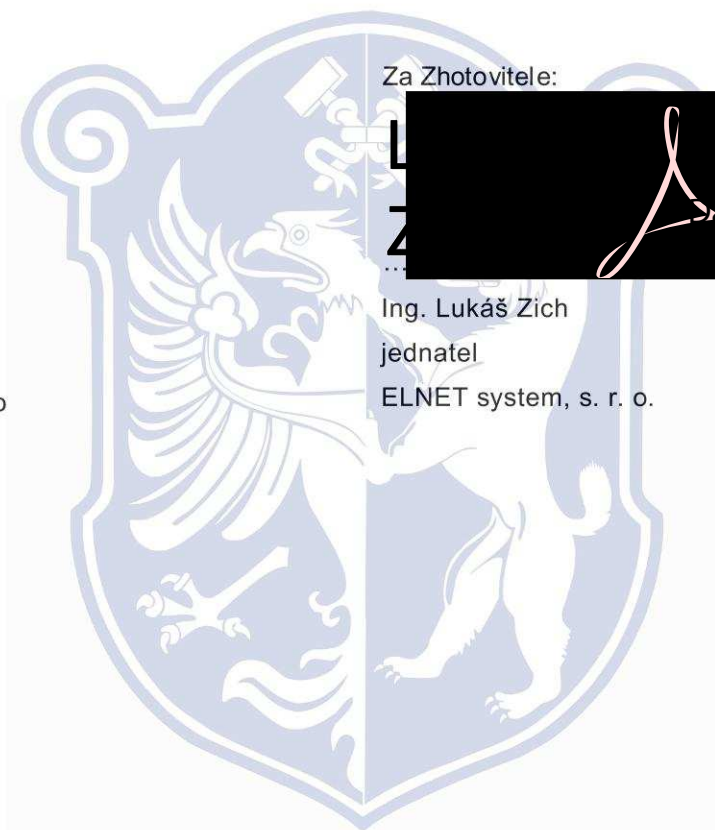
Za Objednatele:

podepsáno elektronicky

Ing. Dan Jiránek
primátor
Statutární město Kladno

Za Zhotovitele:

Ing. Lukáš Zich
jednatel
ELNET system, s. r. o.



depsal

04.22

00'



Příloha č. 1 zadávací dokumentace ve veřejné zakázce

Technická specifikace předmětu zakázky (Technický list)

Oblast: Zabezpečení serveroven (část 1 VZ)

Cíl: Statutární město Kladno identifikovalo jako slabé místo zajištění fyzické bezpečnosti technologických center - serveroven Žadatele. Při narušení bezpečnosti je nezbytné, aby byl pořízen záznam, jak bylo narušení provedeno a kým nebo čím, a dále byl odeslán report na definované pracoviště. Předmětem opatření fyzické bezpečnosti je proto instalace bezpečnostních kamer uvnitř a vně serveroven, instalace čidel proti neoprávněnému vniknutí, teplotních čidel, čidel EPS a EZS (pouze serverovna OVTI), zajištění nepřetržitého napájení elektrickou energií a dostatečné klimatizace nezbytných prostor. Nedílnou součástí je i vybudování jedné nové serverovny (serverovna OVTI), a to včetně přestěhování technologií s provozovanými informačními systémy do těchto nových prostor ze stávajících nevyhovujících prostor Žadatele.

Opatření k realizaci:

- Rozšíření prvků EZS – výměna starých nepodporovaných čtecích zařízení za podporované s vazbou k bezpečnostnímu integrovanému systému C4 za účelem odstranění současného problému, kdy se dveře do serverovny OVTI samočinně otevírají a zařízení není možné vzdáleně správně diagnostikovat.
- Pořízení kamerového systému s kamerami s vysokým rozlišením v předpokládaném počtu 3 kamery na zabezpečení každé serverovny (OVTI, MP) – dvě uvnitř serverovny a jedna před vstupem do serverovny. Celkem 6 kamer. Všechny kamery (6 kamery) budou realizovány v provedení antivandal. Kamery musí být napájeny a připojeny k řídicí a záznamové jednotce přes stávající informační infrastrukturu města (technologie PoE). Patch panely, kabeláž a další prvky nezbytné k provozu PoE jsou součástí pořízení kamerového systému. Pro uchování záznamů bude pořízen server. Kamerový systém musí umožňovat plnou integraci s ovládáním již používaného kamerového systému Milestone Systém XProtect Expert (www.Milestonesys.com), provozovaného městskou policií.
- Pořízení EPS pro serverovnu v počtu 3 ks (1krát tlačítkový, 2krát optický) pro serverovnu OVTI s centrálním dálkovým dohledem, která musí obsahovat ústřednu splňující EN54, EN 12094, automatické hlásiče kouře, tlačítko start, tlačítko stop, sirénu s majákem červenou, sirénu s majákem oranžovou a další požadavky stanovené legislativou pro hasící systémy určené pro požární úseky typu serverovna s přihlédnutím k možnému výskytu osob v těchto prostorách.

Shrnutí pořízených komponent pro serverovny:

- **Serverovna MP:** kamerové zabezpečení bude 1x kamera venku u vstupních dveří a 2x uvnitř serverovny; 2x evidence vstupů přes čtečku čipových karet
- **Serverovna OVTI:** 3x EPS hlásič (1x tlačítkový a 2x optický), 2x EZS hlásič (1x pohybové čidlo a 1x dveřní magnet), evidence vstupů přes čtečku čipových karet, kamerové zabezpečení bude 1x kamera venku u vstupních dveří a 2x uvnitř serverovny.
- Server pro uchování záznamů

Minimální konfigurace: 2U včetně lyžin a ramena, 2x min. Intel XEON Gold 6132 2,6GHz s 14 plnohodnotnými jádry, 19M Cache, paměť 4x 8GB RAM, 1x řadič 12Gb s podporou RAID-1,10,5,6 pro externí disky s 2x SAS 12Gbit porty (obsahující min. 8GB NV Cache), 1x diskový řadič 12Gb s podporou RAID-1,10,5,6 (low-profile), server musí být osaditelný min. 32x 2,5 palcovými disky v libovolné kombinaci disků SAS, Near Line SAS, SATA i SSD zároveň - veškeré potřebné komponenty (řadič, diskové pozice, kabeláž, napájecí zdroje apod. musí být již osazeny tak, aby server bylo možné funkčně osadit plným počtem 32 HDD pouhým vložením disků, dodáno bude 2x 300GB 15K SAS 12Gbps 2,5 hot-swap RAID, 14ks 600GB 15K SAS 12 Gbps hot-swap, síť min. 2x LAN 10/100/1000 BASE-T, síťové karty (chipsety) od



stejného výrobce, min. 2x 10GBPS SFP+, napájecí zdroj 2ks hot-swap, vzdálená správa IPMI 2.0 popř. obdoba včetně možnosti převzetí grafické konzole bez závislosti na OS, Operační systém musí být Windows server 2016 Std a vyšší z důvodu funkčnosti současného kamerového systému Městské policie, příslušenství 2ks SFP+ optics modul, záruka po dobu udržitelnosti s nástupem na opravu v místě instalace do 4hodin.

Fyzické lokality s informační infrastrukturou (ICT vybavením), kterých se opatření dotknou:

MMK – budova nám. Starosty Pavla č. p. 44 – serverovna OVTI

- 3 digitální kamery PoE s možností napojení na současný systém Milestone,
- čtečky a zámek u dveří. Čtečky musí umět využít pro komunikaci s řídicí jednotkou strukturovanou kabeláž (TCP/IP protokol). Zařízení bude připojeno do současného systému řízení vstupu Města www.c4portal.com.
- Napájecí rozvody musí být upraveny tak, aby umožnily bezpečné napojení lokality na napájení z diesel generátoru, jako dlouhodobého záložního zdroje.
- Stavební úpravy musí být provedeny tak, aby byla minimalizována rizika průniku neoprávněné osoby, živelné pohromy a dalších rizik působících na aktiva uvnitř lokality.
- Změna vedení optických a metalických sítí vyvolaná stavebními úpravami a dalšími opatřeními.
- Klimatizace musí být přepojena tak, aby v případě výpadku fungovala, tj. byla napájena z diesel generátoru.
- EPS – Instalace samo zhášecího zařízení včetně čidel, tlačítek atd. (viz popis opatření výše) a jeho propojení s řízením klimatizace.
- EZS – zabezpečení musí být doplněno o řídicí systém a čidla, která zajistí:
 - Sledování environmentálních aspektů instalovanými čidly
 - Dálkovou i lokální konfiguraci a diagnostiku
 - Dálkovou správu / upgrade
 - Zabezpečení dat – minimálně AES128, APN
 - Rychlá a jednoduchá instalace
 - Možnost dodání řešení včetně SIM karet
 - Schopnost automatického přepínání mezi GSM sítěmi
 - Schopnost komunikace několika komunikačními trasami
 - Variantnost řešení
 - Propojení se současným pultem centrální ochrany www.nam.cz
- Instalační komponenty (patch panely, kabeláž, ...)

MP – budova nám. Starosty Pavla č. p. 47 – serverovna MP

- 3 digitální kamery PoE s možností napojení na současný systém Milestone,
- 2 čtečky a elektronický zámek u vstupních dveří. Čtečky musí komunikovat s řídicí jednotkou prostřednictvím strukturované kabeláže (přes TCP/IP protokol). Zařízení bude připojeno do současného systému řízení vstupu Města www.c4portal.com.

Vybavení datových rozvaděčů umístěných v ostatních lokalitách:

- EZS hlásič - pohybové čidlo
- EZS hlásič - dveřní magnet pro jeden rozvaděč
- RACK - čtečka vložená do zámku k otevírání racku
- Řídicí jednotka, otřesový senzor, teplotní senzor a magnetický senzor



- Komunikační HUB (na protokolu IP), včetně integrovaného driveru se systémem pro řízení a správou přístupu do bezpečnostních technologií
- Instalační komponenty (patch panely, kabeláž, ...)
- Licence EZS pro integraci se systémem městské policie a systému řízení
- CCTV - IP DOME kamera IK10 s IR přísvitem, rozlišení 2.0MPix/25fps, objektiv 2,8mm, komprese H.265+, WDR, BLC, napájení 12V DC/ PoE, kompatibilita s C4 a Milestone (MP Kladno)

Datové rozvaděče umístěné v ostatních lokalitách

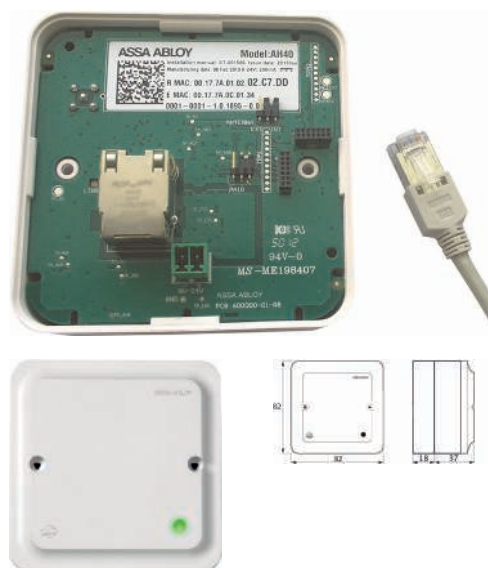
Instituce	Adresa	Počet rozvaděčů
Magistrát města Kladna	Radnice, nám. Starosty Pavla 44	6
Magistrát města Kladna	Josífka, Zádušní 1841	1
Magistrát města Kladna	Zámek, Zádušní 1	2
Magistrát města Kladna	Florian, Floriánské náměstí	2
Magistrát města Kladna	Městské informační centrum, Vašatova 1499	3
Magistrát města Kladna	Úřadovna Dubí, Vrapická 474	1
Magistrát města Kladna	Úřadovna Švermov, Žižkova 88	1
Magistrát města Kladna	OC OAZA, Arménská 3277	1
Magistrát města Kladna	OC TESCO, Americká 3252	1
Magistrát města Kladna	CSA, nám. Svobody 1960	2
Magistrát města Kladna	nám. 17. listopadu, Fibichova 1638	5
Magistrát města Kladna	Archiv, plk. Stříbrného 11	1
Městská policie	nám. Starosty Pavla 47	0
LR – R	Atomový kryt centrum	2
LR – Z	Vodárenská 2115	1
LR – K	nám. Sítná	1
LR – V	Vítězná 2959	1
LR – O	Fibichova 1638	2
Celkový počet datových rozvaděčů v ostatních lokalitách		33



- i. Možnost exportu záznamů do XLS, PDF
 - b. Instant Messenger aplikace, webový email – možnost monitorování nezávisle od typu aplikace nebo služby
 - c. E-mail:
 - i. Podpora protokolů POP3, IMAP, MAPI / Exchange vč. šifrování SSL
 - ii. Podpora emailového klienta MS Outlook, Thunderbird, Icwarp – řešení je schopné monitorovat e-mailové aplikace, nezávisle na typu aplikace
 - d. Pohyb dat:
 - i. podrobné informace o práci s citlivými soubory jako kdo k těmto přistupoval, v jakých aplikacích s nimi pracoval, kam je ukládal, přejmenování a mazání, včetně externích zařízení, emailů a cloudových úložišť vč. synchronizované složky na disku
 - ii. Lokální operace se soubory – kopírování, přesun, stažení z webu, FTP, mazání, vytváření, otevírání včetně identifikace zdrojové a cílové lokality – cesta, typ zařízení, jednoznačný identifikátor
 - iii. Logování vytištěných dat
 - iv. Použití kopírování do schránky a snímání obrazovky
 - e. Aktivita na stanici:
 - i. Log zapnutí/vypnutí PC
 - ii. Log přihlášení/odhlášení uživatele
 - iii. Log spánku/vzbuzení PC
 - f. Síťová aktivita:
 - i. Objem stažených a zaslaných dat
- 2. Ochrana dat
 - a. Obecně:
 - i. Nezávislost na aplikaci, protokolu vč. šifrovaného spojení
 - ii. Řešení je odolné vůči obejití ochrany na souborovém systému při použití odkazů na jiné složky včetně symbolických odkazů a podobných technologií
 - b. Šifrování:
 - i. Šifrování celých disků (Full Disk Encryption) i pro systémové disky
 - ii. Šifrování souborů
 - iii. Virtuální šifrované disky
 - iv. Vynucení šifrování v předem definovaných akcích (zasílání dat na neautorizovaná úložiště)
 - c. Data Loss Prevention
 - i. Pro určené kategorie citlivých dat mít možnost omezit pohyb a práci s daty – které média mohou být použity pro přenos, na jaký web může být provedeno nahrání souboru, na jakou emailovou adresu mohou být data zaslána; jaká aplikace může data otevřít
 - ii. Možnost monitorovacího, upozorňovacího i zakazovacího režimu
 - iii. Možnost navázání politik na konkrétní aplikace – definice zdrojů (konkrétní data, přístup k externím zařízením, síti), které aplikace může využít pro svůj běh
 - d. Device Control



- i. Globální omezení na USB, firewire, mobilní telefony, paměťové karty, LPT, COM, Bluetooth, CD, DVD, Blue-ray
- ii. Možnost read-only módu
- iii. Auditní záznam veškerých externích zařízení připojovaných do systému vč. monitoru, klávesnic a myši










Popis výrobku

- Pro připojení do systémů kontroly vstupu prostřednictvím TCP/IP protokolu
- Umožňuje připojit až 16 zařízení na jeden HUB
- Zabudovaná vnitřní anténa s možností připojení externí antény
- Zašifrovaná bezdrátová komunikace
- TCP/IP komunikace používá šifrování TLS 1.1/1.2
- Napájení Hubu pomocí PoE (Power on Ethernet) nebo externím zdrojem
- Běžná elektro instalační krabice
- LED vizualizace provozních stavů

Obsah balení

- 1 HUB s návodem na montáž
- Příslušenství pro montáž na zeď
- montážní šrouby

Technické údaje -

	Certifikace	CB, CE, C-Tick, ETL, FCC, IC, ICASA
	Elektromagnetická bezpečnost a emise	FCC 47CFR Part 15 subpart B and subpart C, IC RSS-210, EN ETSI 301 489-17 v2.2.1, EN ETSI 300 328 v1.8.1, EN 60950-1 2006 / A11:2009 / A12:2011 / A1:2010 / AC:2011, UL 294-2010
	Rozměry	82 x 82 x 37 mm (D x Š x H)
	Required power supply	PoE: IEEE 802.3af compliant class 1 Powered device (PD), External Power supply: Zdroj musí být schopen pokrýt odběr minimálně 3,5W. Ochrana zdroje proti proudovým špičkám 3A.
	Standard radiové komunikace	IEEE 802.15.4 (2400 – 2483,5MHz), 16 kanálů (11-26)
	Šifrování (radiové komunikace)	AES 128 bit
	Výkon bezdrátového vysílače	Typická vzdálenost je 15 m až 25 m v závislosti na použitém typu HUBu a místních podmínkách
	Citlivost přijímače	-100 dBm
	Dosah bezdrátového vysílání	10 dBm/MHz according to EN ETSI 300 328. Maximální vysílací výkon
	Interní anténa	Všesměrová křížená anténa
	Externí anténa	Jeden reverzní SMA konektor pro připojení externí antény (reverzní SMA samice)
	Třída ochrany	IP 20
	Rozsah pracovních teplot	5°C to 35°C
	Relative humidity	< 95% (bez kondenzace)
	Stav	LED (červená/zelená/oranžová)

DS-2CD2125FWD-I(S) 2 MP IR Fixed Dome Network Camera



Key Features

- Up to 2.0 megapixel high resolution
- Max. 1920 × 1080 @30fps
- 2.8 mm/4 mm/6 mm/8 mm/12 mm fixed lens, optional
- Powered by Darkfighter
- H.265, H.265+, H.264+, H.264
- 120dB Wide Dynamic Range
- 3D Digital Noise Reduction
- 12 VDC & PoE (802.3af)
- IR range: up to 30 m
- Support on-board storage, up to 128 GB
- Audio I/O, Alarm I/O, optional
- IP67, IK10
- 3-axis adjustment
- Color: 0.005 Lux @ (F1.2, AGC ON), 0 Lux with IR
Color: 0.009 Lux @ (F1.6, AGC ON), 0 Lux with IR



Specification

Camera	
Image Sensor	1/2.8" Progressive Scan CMOS
Min. Illumination	Color: 0.005 Lux @ (F1.2, AGC ON), 0 Lux with IR Color: 0.009 Lux @ (F1.6, AGC ON), 0 Lux with IR
Shutter Speed	1/3 s to 1/100,000 s
Slow Shutter	Yes
Focal length	2.8/4/6/8/12 mm
Focus	Fixed
Lens	2.8 mm, horizontal field of view: 108° 4 mm, horizontal field of view: 86.4° 6 mm, horizontal field of view: 52° 8 mm, horizontal field of view: 41° 12 mm, horizontal field of view: 25°
Lens Mount	M12
Iris	F1.6
Day & Night	IR cut filter
DNR	3D DNR
Wide Dynamic Range	120dB
3-Axis Adjustment	Pan: 0° to 355° , tilt: 0° to 75° , rotate: 0° to 355°
Compression Standard	
Video Compression	Main stream: H.265/H.264 Sub-stream: H.265/H.264/MJPEG Third stream: H.265/H.264
H.264 Type	Main Profile/High Profile
H.264+	Main stream supports
H.265 Type	Main Profile
H.265+	Main stream supports
Video Bit Rate	32 Kbps to 16 Mbps
Audio Compression (-S)	G.711/G.722.1/G.726/MP2L2/PCM/MP3
Audio Bit Rate (-S)	64Kbps(G.711)/16Kbps(G.722.1)/16Kbps(G.726)/32-192Kbps(MP2L2)/8Kbps-320Kbps(MP3)
Image	
Max. Resolution	1920 × 1080
Main Stream	50Hz: 25fps (1920 × 1080, 1280 × 960, 1280×720) 60Hz: 30fps (1920 × 1080, 1280 × 960, 1280×720)
Sub-Stream	50Hz: 25fps (640 × 480, 640 × 360, 320 × 240) 60Hz: 30fps (640 × 480, 640 × 360, 320 × 240)
Third Stream	50Hz: 25fps (1920 × 1080, 1280×720, 640 × 360, 352 × 288) 60Hz: 30fps (1920 × 1080, 1280×720, 640 × 360, 352 × 240)
Image Enhancement	BLC/3D DNR/HLC
Image Setting	Rotate mode, saturation, brightness, contrast, sharpness, AGC, and white balance adjustable by client software or web browser
ROI (Region of Interest)	Support 1 fixed region for main stream and sub-stream separately
Day/Night Switch	Day/Night/Auto/Schedule/Triggered by Alarm In(-S)
Audio (-S)	

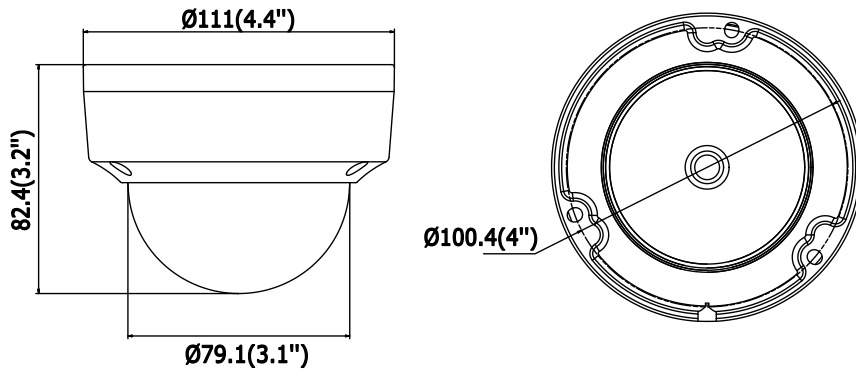
Environment Filtering	Noise	Yes
Audio I/O		Yes, mono soundtrack
Sampling Rate		8kHz/16kHz/32kHz/44.1kHz/48kHz
Network		
Network Storage		Support microSD/SDHC/SDXC card (128G) local storage, NAS (NFS,SMB/CIFS), ANR
Protocols		TCP/IP, UDP, ICMP, HTTP, HTTPS, FTP, DHCP, DNS, DDNS, RTP, RTSP, RTCP, PPPoE, NTP, UPnP, SMTP, SNMP, IGMP, 802.1X, QoS, IPv6, UDP, Bonjour, SSL/TLS
General Function		Anti-flicker, three streams, heartbeat, mirror, privacy masks, password reset via e-mail, pixel counter, HTTP listening
API		ONVIF (PROFILE S, PROFILE G, PROFILE T), ISAPI, SDK, Ehome
Security		Password protection, complicated password, HTTPS encryption, 802.1X authentication (EAP-TLS 1.2, EAP-LEAP, EAP-MD5), watermark, IP address filter, basic and digest authentication for HTTP/HTTPS, WSSE and digest authentication for ONVIF, TLS1.2
Simultaneous View	Live	Up to 6 channels
User/Host		Up to 32 users 3 levels: Administrator, Operator and User
Client		iVMS-4200, Hik-Connect, Hik-Central
Web Browser		Plug-in required live view: IE8+ Plug-in free live view: Chrome 57.0+, Firefox 52.0+, Safari 11+ Local Service: Chrome 41.0+, Firefox 30.0+
Interface		
Communication Interface		1 RJ45 10M/100M self-adaptive Ethernet port
Audio (-S)		1 audio input (line in), 1 audio output interface, terminal block
Alarm (-S)		1 alarm input, 1 alarm output (max. 12 VDC, 30 mA), terminal block
On-board Storage		Built-in microSD/SDHC/SDXC slot, up to 128 GB
Reset Button		Yes
Smart Feature-set		
Smart Event		Line crossing detection, intrusion detection, unattended baggage detection, object removal detection, face detection, scene change detection
Basic Event		Motion detection, video tampering alarm, exception (network disconnected, IP address conflict, illegal login, HDD full, HDD error)
Linkage Method		Trigger recording: memory card, network storage, pre-record and post-record Trigger captured pictures uploading: FTP, HTTP, NAS, Email Trigger notification: HTTP, ISAPI, alarm output (-S), Email
General		
Operating Conditions		-30 °C to +60 °C (-22 °F to +140 °F), Humidity 95% or less (non-condensing)
Web Client Language		32 languages English, Russian, Estonian, Bulgarian, Hungarian, Greek, German, Italian, Czech, Slovak, French, Polish, Dutch, Portuguese, Spanish, Romanian, Danish, Swedish, Norwegian, Finnish, Croatian, Slovenian, Serbian, Turkish, Korean, Traditional Chinese, Thai, Vietnamese, Japanese, Latvian, Lithuanian, Portuguese (Brazil)
Power Supply		12 VDC ± 25%, 5 W PoE (802.3af, 36 V to 57 V, class 3), 6.5 W
IR Range		Up to 30 m
Protection Level		IP67, IK10
Material		Camera body: metal, bubble: plastic
Dimensions		Camera: Φ 111 × 82.4 mm (Φ 4.4" × 3.2") Package: 134 × 134 × 108 mm (5.27" × 5.27" × 4.25")

Weight	Camera: 500 g (1.1 lb.)
--------	-------------------------

Available Model

DS-2CD2125FWD-I (2.8/4/6/8/12 mm), DS-2CD2125FWD-IS (2.8/4/6/8/12 mm)

Dimension



Accessory





Wall Mount
DS-1258ZJ



Inclined Ceiling Mount
DS-1259ZJ(Black)



Pendant Mount
DS-1271ZJ-110(Black)



Wall Mount
DS-1272ZJ-110(Black)



Corner Mount
DS-1276ZJ-SUS(Black)



Junction Box
DS-1280ZJ-DM18(Black)



Wall Mount
DS-1258ZJ(Black)



Vertical Pole Mount
DS-1275ZJ-SUS(Black)

Distributed by



HIKVISION®

Headquarters

No.555 Qianmo Road, Binjiang District,
Hangzhou 310051, China
T +86-571-8807-5998
overseasbusiness@hikvision.com

Hikvision USA
T +1-909-895-0400
sales.usa@hikvision.com

Hikvision Italy
T +39-0438-6902
info.it@hikvision.com

Hikvision Singapore
T +65-6684-4718
sg@hikvision.com

Hikvision Africa
T +27 (10) 0351172
sale.africa@hikvision.com

Hikvision Europe
T +31-23-55-42-770
info.eu@hikvision.com

Hikvision France
T +33(0)1-85-330-450
info.fr@hikvision.com

Hikvision Oceania
T +61-2-8599-4233
salesau@hikvision.com

Hikvision Hong Kong
T +852-2151-1761

Hikvision Middle East
T +971-4-8816086
salesme@hikvision.com

Hikvision Spain
T +34-91-737-16-55
info.es@hikvision.com

Hikvision Canada
T +1-909-895-0400
sales.usa@hikvision.com

Hikvision Russia
T +7-495-669-67-99
saleru@hikvision.com

Hikvision Poland
T +48-22-460-01-50
potand@hikvision.com

Hikvision Korea
T +82-31-731-8841
sales.korea@hikvision.com

Hikvision India
T +91-22-28469900
sales@pramahikvision.com

Hikvision UK
T +01628-902140
support.uk@hikvision.com

Hikvision Brazil
T +55 11 3318-0050
Latam.support@hikvision.com

ABLOY EL460/EL461

Technická data

Napájení:
12-24 V DC STAB
(-1-10%, +15%)

Odběr:
12V DC 240 mA v klidu,
Max. 550 mA
24V DC 110 mA v klidu,
Max. 270 mA

Rozsah pracovních teplot:
-20°C až +60°C

Signalizace:

- a) závora zatažená
- b) závora vysunutá
- c) klíč odemká/volný
- d) klika stisknutá/volná
- e) dveře otevřené/zavřené

Výsuv závory:
20 mm

Backset:
Standardně 35 mm
na objednávku 30, 40
a 45 mm

Šířka štítu:
24 mm
na objednávku 28 mm

Čtyřhran:
9 mm,
s redukcí lze použít i 8 mm

Dveřní vůle:
2 – 5,5 mm
(mezi čelním plechem
zámku a protiplechem)

Povrchová úprava:
štit zámku z nerez oceli

Cylindrická vložka:
DIN – europrofil
Bezpečnostní kování:
klika – klika
DIN – rozteč 92 mm

Balení obsahuje:
zámek, upevňovací šrouby,
redukce z 9 na 8 mm
a návod

**Při požadavku na
oboustranou kontrolu
obou klik objednávejte
zámek s označením EL461**

Vybraná objednávací čísla

Výrobek	Objednávací číslo
EL460 /30/24	EL000818
EL460/35/24	EL000808
EL460/40/24	EL000889
EL460/45/24	EL000809

Certifikace

Trezor test - Bezpečnostní třída 3

NBÚ – Ověření způsobilosti technického prostředku typu: 2 Bodové hodnocení technického prostředku podle přílohy č.1 vyhlášky č. 528/2005Sb., o fyzické bezpečnosti a certifikaci technických prostředků: SS4=2

ČSN EN 1627 – Odolnost proti násilnému vniknutí

ČSN EN 179 – Pro únikové východy

ČSN EN 1125 – Pro panikové únikové východy

ČSN EN 1634-1 – Pro požárně odolné dveře

STN EN 12209:2004 – Stavební kování. Zámky a uzávěry. Mechanicky ovládané zámky, uzávěry a protiplechy

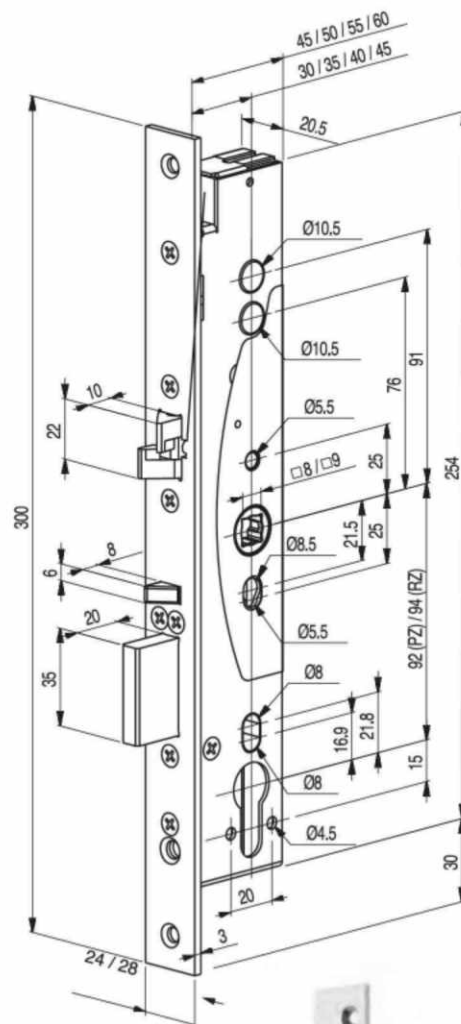
STN P ENV 1627:2001 – Odolnost proti násilnému vniknutí

Schéma el. zapojení zámku

viz technická část, strana 150.

Doplňky

Výrobek	Obj. č.
Kabel s konektorem EA218 (6 m)	EL000273
Kabel s konektorem EA219 (10 m)	EL000271
Kabelová průchodka EA280 (258 mm)	EL000506
Dělená kabelová průchodka 10314-10-00 (297 mm)	EL001294
Autonomní čtečka HID EntryProx 4045	EL001145
Bezpečnostní kování SX43 (klika-klika)	EL000029
Čtyřhran 9 mm - dělený	EL001579
Protiplech od EA321 až EA331 dle typu dveří vyberte odpovídající protiplech na straně 61.	



HES[®] KS100 Series Server Cabinet Lock

Wireless server cabinet lock
with Aperio[®] technology



Designed to integrate seamlessly with existing access control systems and protect critical assets from intrusion and expensive downtime.

Designed to install easily on most swing handle server cabinet doors, the HES KS100 comes standard with locked state monitoring and utilizes an SFIC (Small Format Interchangeable Core) mechanical key override. An optional extended DPS monitoring sensor can be connected to ensure that the cabinet is closed, locked and secure.

The HES KS100 supports HID multiCLASS SE[®] contactless credentials and uses local wireless communication between the lock and an Aperio hub to provide real-time monitoring and managed access to server cabinet doors that protect against malicious attacks or tampering

Features

Standard Features

- For use with cam-activated swing handle server cabinet applications with a 150 x 25 mm lock prep
- 2.4 GHz Aperio wireless technology
- Supports HID multiCLASS SE[®] card technologies
- Integrates with existing access control systems and ID badges
- Audit trail limited by EAC system
- LEDs indicate valid/invalid entries; Red/Amber or Green/Amber
- Integrated locked state (handle), cam rotation and tamper monitoring
- Automatic relock
- Non-handed
- Black finish
- SecuriCare three-year, no fault, no questions asked warranty

Optional Features

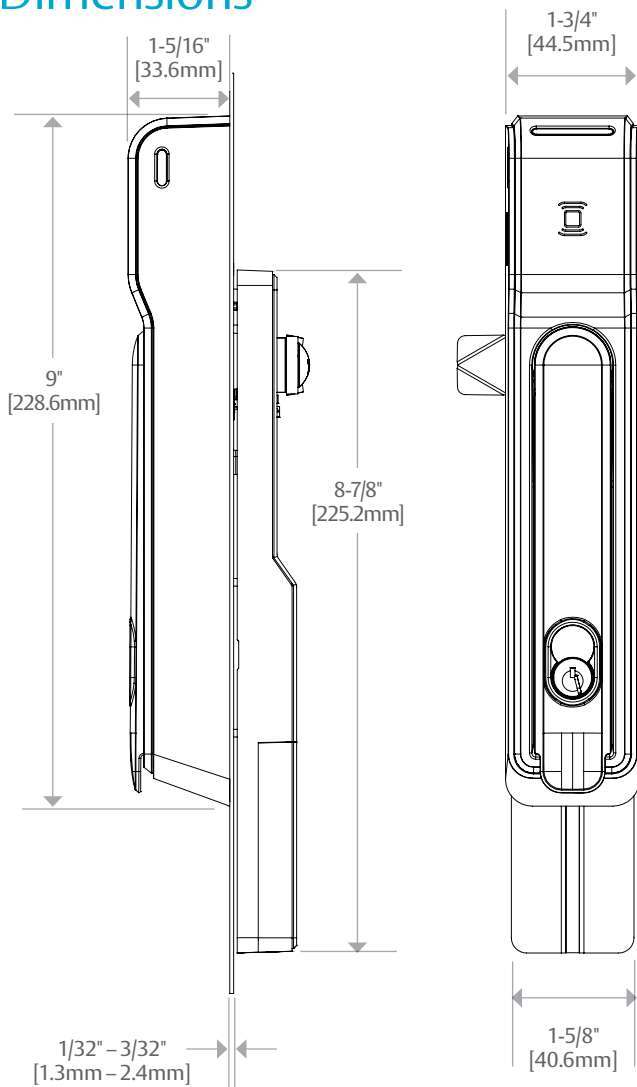
- Supports 6 or 7-pin SFIC mechanical key override (sold separately)
 - **(blank)**, NO SFIC or blank plastic core (standard)
 - **BC**, SFIC blank, black plastic core
 - **K1**, Medeco X4 SFIC Core, Keyed Differently (DGV Commercial Keyway), with 2 Keys (1 Control & 1 User Key)
 - **MK-XXXXXX**, Medeco X4 SFIC Core, Master Keyed (DGV Commercial Keyway), with 2 Keys (1 Control & 1 User Key)
- External Door Status Monitoring (KS-DPS)

Accessories

- **SFIC** Medeco X4 SFIC cylinder & 2 keys (1 control, 1 user)
- **SFIC-BC** KS SFIC blank, black plastic core
- **KS-DPS** Surface mount DPS (external)
- **KS-CAM38** CAM: 38MM-1
- **KS-CAM45** CAM: 45MM-5
- **EXT-10-ANT** Aperio Hub External Antenna (Omni-directional)



Dimensions



Specifications

Certifications

- FCC Part 15 & Industry Canada Compliant
- CE RED – Radio Equipment Directive – 2014/53/EU
- RoHS Compliant

Electrical

- Estimated Battery Life: 50,000 Cycles
- (2) "AA" lithium batteries (included)
 - AA Lithium Batteries required. Use of other types of batteries, such as alkaline, will significantly decrease battery life.
 - Battery voltage monitoring
- microUSB port for emergency power

Holding Force

- Static strength 350 lbs

Environmental

- Operating Temperature: 32° to 122°F [0° to 50°C]
- Tested to meet IP54

Card Technology HID® multiCLASS SE®

- **High Frequency (13.56 MHz)**
 - HID iCLASS®
 - HID iCLASS SE (SIO-enabled)
 - HID iCLASS® Seos™
 - HID MIFARE® SE
 - HID DESFire® EV1 SE
 - MIFARE CLASSIC
 - DESFire® EV1
- **Low Frequency (125 kHz)**
 - HID Prox®
 - AWID
 - EM4102
 - ioProx
- NFC-enabled Mobile Phones

How to Order

Series	Model	Card Technology	Color	Key Override (Optional)
KS100	-S	-IPS	-B	-K1
	S Non-Paired for Swing Handle Server Cabinet Doors (standard)	IPS HID Prox®, Kantech ioProx, HID iCLASS®, HID iCLASS SE® (SIO-enabled), HID iCLASS® Seos™, HID MIFARE® SE, HID DESFire® EV1 SE, MIFARE Classic, MIFARE DESFire EV1, NFC-enabled mobile phones	B Black	<ul style="list-style-type: none"> – (Blank) No SFIC or Blank Plastic Core (standard) BC SFIC blank, black plastic core K1 Medeco X4 SFIC Core, Keyed Differently (DGV Commercial Keyway), with 2 Keys (1 Control & 1 User Key) MK-XXXXXX Medeco X4 SFIC Core, Master Keyed (DGV Commercial Keyway), with 2 Keys (1 Control & 1 User Key)



EDGE EVO® EH400-K Networked Controller

Interface to Standard Door REX, DPS, Lock
and Wiegand / C&D Reader

SINGLE DOOR NETWORKED ACCESS CONTROLLER FEATURING POWER OVER ETHERNET

- **Open Architecture** - Development platform enables use of hardware with any OPIN compliant access control software from a wide variety of partners.
- **High Performance** - Powerful platform performance increases door uptime.
- **Power Over Ethernet (PoE)** - Reduces wiring costs by powering controller, reader and door lock over one CAT-5 wire.
- **High Security** - Increased security with encrypted data exchange around the door and between controller and Hi-O iCLASS® Readers.

Cable Specifications

Ethernet:

- 300ft (100m), CAT-5
- ALPHA 9504C, ALPHA 9405F

Wiegand / C&D:

- 500ft (150m), 9-conductor stranded, overall shield
- 22AWG ALPHA 1299C

Input Circuits:

- 500ft (150m), 2-conductor shielded
- 22AWG ALPHA 1292C
- 18AWG ALPHA 2421C

Output Circuits:

- 500ft (150m), 2-conductor shielded
- 22AWG ALPHA 1172C
- 18AWG ALPHA 1897C

Hi-O CANbus:

- 100ft (30m) total bus length
- 30ft (10m) length between drops
- 22AWG, 0.65mm, 0.33mm

HID Global's Networked Access Solutions provide an open architecture development platform that enables HID's software partners to deploy a wide variety of versatile access control systems that protect their customers' hardware investments.

As part of HID Global's Networked Access Solutions family, the EDGE EVO® EH400-K is a single-door access control panel that enables cost-effective installation and high performance access control functionality.

The EH400-K makes local door decisions and can interface with one Wiegand/Clock-and-Data reader and one (or two) Hi-O iCLASS readers. An additional Wiegand/Clock-and-Data reader can be attached using a separate Hi-O Interface

Module. The EH400-K is mountable on single- or double-gang electrical boxes and is roughly the size of a triple-gang electrical box. The EH400-K has an optical tamper, and interface to 4 discrete inputs and 2 outputs (lock and auxiliary).

As customer requirements change over time and new software provider solutions enter the market, EDGE EVO solutions enable the replacement of head end software without visiting the access control panel, reducing change out costs.

EDGE EVO solutions are created for both on site system administration as well as service oriented offsite solutions, depending on the OEM software provider's total solution.



Features:

- Provides a complete and fully functional hardware/firmware infrastructure for IP access control software host systems.
- Supports Power Over Ethernet (PoE), enabling cost-effective installation utilizing existing network infrastructure.
- Stores a complete access control and configuration database for one door with one or two readers and 125,000 cardholders.
- Provide access control processing, host functionality and power for a single door, including one or two readers, lock, door status, request-to-exit device and auxiliary sounder.
- Utilizes on-board jumpers to select 12 or 24 VDC power to locks and AUX output when powering device over PoE or 24 VDC.
- Provides encrypted door bus using Hi-O technology so that controller and Hi-O enabled readers and door components communicate securely.
- Connects to the host and other devices on a TCP/IP network.
- Receives and processes real-time commands from the host software application while reporting all activity to host. Buffers up to 99,999 transactions.
- Provides fully functional offline operation when not actively communicating with the host access control software.
- Interfaces with one or two Hi-O compliant readers and one Wiegand or Clock-and-Data reader (expandable to two).
- Spacer and reverse mount accessories (sold separately).



SPECIFICATIONS

Model (and Part #)	EH400-K (82000CKE1A)
Mounting Holes	US Double-gang, US Single-gang and EU / APAC 60mm
Dimensions	6.1" W x 4.8" H x 1.5" D (154.9 mm x 122.5 mm x 37.1 mm)
Weight	11.3oz (320g)
Housing Material	UL94 polycarbonate
Audio / Visual Indicators	Two LEDs on RJ-45 port for network; beeper for boot and tamper
Operating Temperature	32° to 122° F (0° to 50° C)
Operating Humidity	5% to 95% relative, non-condensing
Storage Temperature	-67° to 185° F (-55° to 85° C)
Communication Ports	Ethernet (10/100), Hi-O CANbus, Wiegand or Clock-and-Data
Certifications*	UL294 (US) Listed Component, CSA 205 (Canada), FCC Class A (US), ICES-003 Class A (Canada), CE Mark EN 301 489-3 EN 55022 EN 50130-4 (EU), C-Tick AS/NZS CISPR 22 (Australia, New Zealand) & Korea (KCC)
Warranty	Warrantied against defects in materials and workmanship for 18 months (see complete warranty policy for details).

Input Power

DC Input (MAX) @ PoE	14.4W (300mA @ 48VDC)
DC Input (MAX) @ AUX +12VDC	18W (1500mA @ 12VDC)
DC Input (MAX) @ AUX +24VDC	36W (1500mA @ 24VDC)
Supervised Inputs Power (MAX)	0.025W (5mA sink, 5V nominal) 0 to +5VCD Ref

Output Power (MAX) for total system (all field devices)

DC Input @ PoE	9.6W
DC Input @ AUX +12VDC	14.4W
DC Input @ AUX +24VDC	28.8W
Hi-O CANbus Output Voltage, DC Input = PoE	24VDC
Hi-O CANbus Output Voltage, DC Input = AUX	AUX +VDC

Output Power (MAX) for individual field devices, DC Input = PoE

Hi-O Device on CANbus	9.6W (400mA @ 24VDC)
Wiegand / C&D Reader	7.1W (580mA @ 12.25VDC)
Wet Output (@12VDC)	6.9W (580mA @ 12VDC)
Wet Output (@24VDC)	8.6W (360mA @ 24VDC)

Output Power (MAX) for individual field devices, DC Input = 12VDC

Hi-O Device on CANbus	14.4W (1200mA @ 12VDC)
Wiegand / C&D Reader	3.9W (320mA @ 12.25VDC)
Wet Output (@12VDC)	8.4W (700mA @ 12VDC)

Output Power (MAX) for individual field devices, DC Input = 24VDC

Hi-O Device on CANbus	28.8W (1200mA @ 24VDC)
Wiegand / C&D Reader	7.3W (600mA @ 12.25VDC)
Wet Output (@12VDC)	8.4W (700mA @ 12VDC)
Wet Output (@24VDC)	16.8W (700mA @ 24VDC)

Relay Rating

Relay Contact Rating (Dry Output)	2A @ 30VDC
--	------------

*For Plenum rating, install within NEMA Type 1 Enclosure

ASSA ABLOY

An ASSA ABLOY Group brand

© 2016 HID Global Corporation. All rights reserved. HID, the HID logo, EDGE, EDGE EVO, and iCLASS are trademarks or registered trademarks of HID Global in the U.S. and/or other countries. All other trademarks, service marks, and product or service names are trademarks or registered trademarks of their respective owners.
2016-07-26-edge-evo-eh400k-ctrl-ds-en
PLT-00023

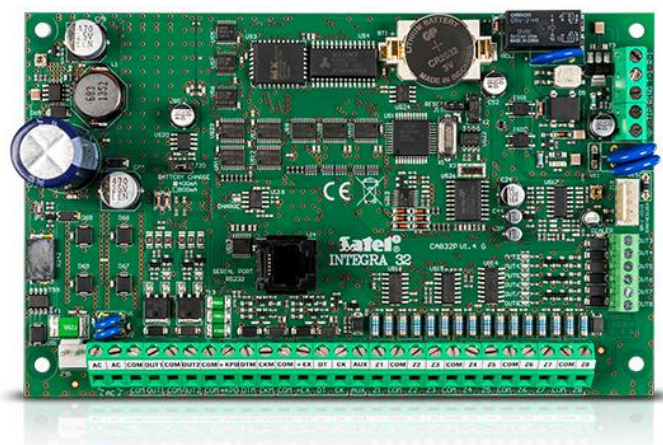
North America: +1 512 776 9000
Toll Free: 1 800 237 7769
Europe, Middle East, Africa: +44 1440 714 850
Asia Pacific: +852 3160 9800
Latin America: +52 55 5081 1650

INTEGRA 32

POKROČILÁ ZABEZPEČOVACÍ ÚSTŘEDNA 8 AŽ 32 ZÓN

Moderní zabezpečovací ústředny nabízejí kromě funkcí ohlašování poplachu i možnost realizace systémů domácí automatizace a kontroly vstupu. Díky široké nabídce rozšiřujících modulů lze systém přizpůsobit aktuálním potřebám zákazníka a to od malých systémů, až po rozsáhlé instalace. Velkou výhodou ústředen **INTEGRA** jsou komunikační možnosti při použití přídatných modulů – GSM a TCP/IP.

- 8 až 32 zón
- 16 bloků, 4 objekty
- 8 až 32 programovatelných výstupů
- sběrníkové klávesnice a expanzní moduly
- integrovaný telefonní komunikátor se zasíláním na PCO, hlasové zprávy a vzdálené ovládání
- přístupový systém a domácí automatizace
- ovládání systému LCD klávesnicemi, blokovými klávesnicemi, ovladači a bezkontaktními kartami nebo vzdáleně pomocí mobilního telefonu a PC
- 32 nezávislých časovačů pro automatické funkce a ovládání
- paměť událostí na 439 záznamů a možnost tisku
- 64+4+1 uživatelů
- RS-232 port – typ RJ
- aktualizace firmware FlashX programem z PC
- integrovaný spínaný zdroj 1,2A pro napájení desky, dobíjení akumulátoru a jeho diagnostiku
- volba nepřehášení možných problémů při spojení se serverem SATEL jako poruchu



TECHNICKÁ DATA

Třída prostředí	II
Stupeň zabezpečení	S
Maximální kapacita akumulátoru	18 Ah
Napětí zdroje ústředny (±10%)	13,8 V DC
Zatížení nízkozatížitelných programovatelných výstupů	50 mA
Zatížení vysokozatížitelných programovatelných výstupů	2000 mA
Proudový výkon zdroje	1,2 A
Rozměr základní desky	173 x 106 mm
Rozsah pracovních teplot	-10...+55 °C
Napájecí napětí základní desky (±15%)	18 V AC, 50-60 Hz
Proudová spotřeba v klidu	127 mA
Max. proudová spotřeba	234 mA



INT-KLFR-WSW

LCD KLÁVESNICE ZABEZPEČOVACÍHO SYSTÉMU INTEGRA

LCD klávesnice **INT-KLFR** je určena pro každodenní ovládání ústředny uživatelem upřednostňující klasické uživatelské rozhraní, ale zároveň hledají kombinaci nejvyšší kvality a moderního vzhledu. Mimo jiné integrovaná čtečka bezkontaktních karet umožňuje ovládání zabezpečovacího systému bez nutnosti si pamatovat kód.

- bílý podsvit kláves a displeje
- LED informující o stavu systému
- možnost vyvolání klávesnicových poplachů **TÍSEŇ**, **POŽÁR** a **POMOC**
- akustická signalizace událostí v systému
- 2 programovatelné zóny (s konfigurací 3EOL)
- konektor RS-232 pro spojení s programem **GUARDX**
- integrovaná čtečka bezkontaktních karet pro ovládání systému
- dostupná ve světlé (**INT-KLFR-SSW**), tmavé (**INT-KLFR-BSB**) a bílé barvě (**INT-KLFR-WSW**)



TECHNICKÁ DATA

Napájecí napětí (±15%)	12 V DC
Rozměr krytu	145 x 143 x 25 mm
Rozsah pracovních teplot	-10...+55 °C
Proudová spotřeba v klidu	60 mA
Max. proudová spotřeba	110 mA
Hmotnost	346 g
Maximální relativní vlhkost	93±3%
Třída prostředí dle EN50131-5	II



Skutečný vzhled produktů se může lišit od produktů zobrazených na obrázcích. Popisy produktů mají pouze informační charakter.

MHU 115

Analogová adresovatelná ústředna EPS

Analogová adresovatelná ústředna elektrické požární signalizace s modulovou strukturou s kapacitou až 256 prvků. Ústřednu je možno doplnit o modul komunikace SL-RS 485 umožňující připojení tabla obsluhy, jednotek výstupů, vstupně/výstupních jednotek, OPPO a ZDP. Pro síťování až šestnácti ústředěn a tabel obsluhy po izolovaném vedení je možno doplnit ústřednu o modul komunikace RS 485/422.



POPIS ÚSTŘEDNY

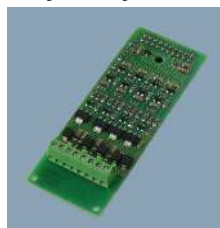
- Modulová struktura
- Grafický displej s podsvícením přehledně zobrazující stavy systému
- Strukturované menu pro snadné ovládání pomocí šesti multifunkčních tlačítek
- Strukturovaná paměť na více než 1000 událostí systému
- Možnost připojení tiskárny
- Připojení PC přes USB nebo sériový port
- Konfigurace a diagnostika systému z PC
- Aktualizace firmware ústředny pomocí PC
- Kompatibilita se stávajícími hlásiči a prvky systémů LITES

Linkový modul



- modul jedné kruhové linky s kapacitou 128 adres pro připojení interaktivních hlásičů a adresovatelných prvků
- kruhovou linku je možno rozdělit na dvě jednoduché linky
- ústřednu je možno osadit dvěma linkovými moduly

Smyčkový modul

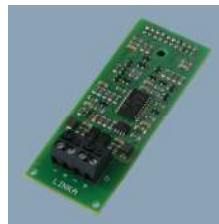


- modul pro připojení konvenčních hlásičů
- čtyři konvenční smyčky
- připojení až 25 hlásičů na smyčku
- ústřednu je možno osadit dvěma smyčkovými moduly

Modulová struktura poskytuje:

- 2 pozice pro linkové či smyčkové moduly s možností připojení až 256 prvků
- 1 pozici pro modul komunikace po jednoduché nebo kruhové lince SL-RS 485 umožňující připojit až 16 zařízení
- 1 pozici pro modul komunikace po izolované jednoduché nebo kruhové lince RS 485/422 umožňující vzájemné propojení až 16 ústředěn a tabel obsluhy
- 3 programovatelné vstupy
- 6 programovatelných výstupů

Komunikační modul SL-RS 485



- Umožňuje připojení těchto prvků na kruhové nebo jednoduché vedení:
- tablo obsluhy MHS 815
 - jednotky výstupů MHY 918
 - vstupně/výstupní prvky MHY 925
 - OPPO - MHY 919

Komunikační modul RS 485/422



- Slouží k síťování ústředěn MHU 115 a tabel obsluhy MHS 815 na kruhovém nebo jednoduchém izolovaném vedení komunikační linky RS 485/422.

Technické parametry

Napájení	230 ^{+10%} _{-15%} V / 50 Hz ± 5%
Příkon	max. 75 VA
Náhradní akumulátorový zdroj	
uvnitř ústředny	2 × 12 V / 12 Ah
vně ústředny	2 × 12 V / 38 Ah
Počet linkových/smyčkových modulů	1 nebo 2
<i>Linkový modul:</i>	
Zapojení a vedení linek	kruhové (rozdělitelné na jednoduché), dvoudrátové, větvitelné
Počty adres ústředna/linka	256/128
Typy připojitelných prvků	adresovatelné a analogové hlásiče a prvky systému LITES
<i>Smyčkový modul:</i>	
Zapojení smyček	vyvážená smyčka
Počty smyček ústředna/modul	8/4
Počet prvků na smyčku	max. 25
Typy připojitelných prvků	konvenční hlásiče systému LITES
Odpor vedení linky/smyčky	max. 100 Ω
Vstupy optoizolované	3 × (9 ÷ 30) V
Výstupy hlídané otevřený kolektor	6 × max. 30 V, 0,15 A
Komunikační kanály:	
SL-RS 485	linka pro připojení prvků s danou komunikací
RS 485/422	izolovaná linka pro síťování ústředen
RS 232	pro připojení sériové tiskárny nebo konfiguračního PC
USB	pro připojení konfiguračního PC
Výstupní napětí	24V
Povolený odběr v klidu	
při provozu ze sítě	max. mA
při provozu na AKU (24 hod.)	2 × 12 Ah max. mA 2 × 36 Ah max. mA
Povolený odběr při poplachu	max. mA
Krytí podle ČSN EN 60529	IP 30
Zařízení třídy ochrany dle ČSN EN 60950	I
Stupeň odrušení podle ČSN EN 55022	zařízení třídy B
Rozměry	(332 × 420 × 108) mm
Hmotnost (bez náhradního zdroje)	cca 6 kg

Konfigurační a diagnostický program

Systém umožňuje velmi široké možnosti programování, které se definují v konfiguračním programu na PC, a pomocí USB nebo sériového rozhraní se nahrávají do ústředny. Konfigurační program slouží k přiřazení uživatelských textů jednotlivým adresám systému, parametrizaci interaktivních hlásičů, vytváření jednotlivých skupin hlásičů a definování jejich vlastností. Dále slouží k definování vlastností a vzájemných vazeb v systému, jako jsou například podmínky pro aktivaci jednotlivých výstupů, aktivaci uživatelských dvoubarevných LED, způsob signalizace při aktivaci vstupů, a podobně. Slouží také diagnostice systému a aktualizaci firmware ústředen.

Pracovní podmínky

Zařízení je určeno pro vnitřní prostory objektů bez výskytu agresivních látek a všude tam, kde vyhovuje svým krytím a klimatickou odolností a kde nedochází k náhlým teplotním změnám vedoucím k orosování a námrazám.

Rozsah pracovních teplot	-5°C až +40°C
Relativní vlhkost vzduchu	≤ 75%, 10 dní v roce 95%, v ostatních dnech příležitostně 85%
Atmosférický tlak	(86 ÷ 106) kPa
Montážní poloha	svislá na stěny bez otřesů
Verze 10/2011	





POWEREDGE R740xd

Maximize storage performance and scalability

The PowerEdge R740xd delivers a perfect balance between storage scalability and performance. The 2U two-socket platform is ideal for software defined storage, service providers or as virtual desktop infrastructure.

Maximize performance and capacity

The scalable system architecture behind the R740xd with up to 24 NVMe drives creates the ideal balance between scalability and performance. The R740xd versatility is highlighted with the ability to mix any drive type to create the optimum configuration of NVMe, SSD and HDD for either performance, capacity or both. The R740xd is the platform of choice for software defined storage and is the foundation for ScaleIO, VSAN or the PowerEdge XC.

- Maximize storage performance with up to 24 NVMe drives and ensure application performance scales to meet demands.
- Free up storage space using internal M.2 SSDs optimized for boot.
- Simplify and accelerate ScaleIO or VMware vSAN™ deployments with validated, pre-bundled and tailored Ready Nodes.
- Accelerate workloads with up to 3 double-width 300W GPUs, up to 6 single-width 150W GPUs or up to 4 FPGAs.

Automate systems management with OpenManage

Dell EMC PowerEdge servers with OpenManage™ technology work at peak efficiency for PowerEdge servers, delivering intelligent, automated management of routine tasks. Combined with unique agent-free management capabilities, the R740xd is simply managed, freeing up time for high profile projects.

- Simplify management with the New OpenManage Enterprise console, with customized reporting and automatic discovery.
- Take advantage of QuickSync 2 capabilities and gain access to your servers easily through your phone or tablet.

Ensure server security from factory to you

Every PowerEdge server is designed as part of a cyber resilient architecture, integrating security into the full server life cycle. The R740xd leverages new security features built-into every new PowerEdge server strengthening protection so you can reliably and securely deliver accurate data to your customers no matter where they are. By considering each aspect of system security, from design to retirement, Dell EMC ensures trust and delivers a worry-free, secure infrastructure without compromise.

- Rely on a secure component supply chain to ensure protection from factory to the data center.
- Maintain data safety with cryptographically signed firmware packages and Secure Boot.
- Prevent unauthorized or malicious change with Server Lockdown.
- Wipe all data from storage media including hard drives, SSDs and system memory quickly and securely with System Erase.

PowerEdge R740xd

- Choose the right resources to power your workloads with NVMe, GPU or FPGA options

PowerEdge R740xd

Features	Technical Specification	
Processor	Up to two Intel® Xeon® Scalable processors, up to 28 cores per processor	
Memory	24 DDR4 DIMM slots, Supports RDIMM /LRDIMM, speeds up to 2666MT/s, 3TB max Up to 12 NVDIMM, 192 GB Max Supports registered ECC DDR4 DIMMs only	
Storage controllers	Internal controllers: PERC H730P, H740P, Software RAID (SWRAID) S140 Boot Optimized Storage Subsystem: HWRaid 2 x M.2 SSDs 120GB or 240 GB External PERC (RAID): H840 12Gbps SAS HBAs (non-RAID): External-12Gbps SAS HBA (non-RAID): Internal- HBA330 (non-RAID)	
Drive bays	Front bays: Up to 24 x 2.5" SAS/SATA (HDD/SSD), NVMe SSD max 153TB or up to 12 x 3.5" SAS/SATA HDD max 144TB Mid bay: Up to 4 x 2.5", max 25TB SAS/SATA (HDD/SSD), NVMe SSD max 25TB or up to 4 x 3.5", max 48TB Rear bays: Up to 4 x 2.5", max 25TB SAS/SATA (HDD/SSD), NVMe SSD or up to 2 x 3.5" max 24TB SAS/SATA HDD	
Power supplies	Titanium 750W, Platinum 495W, 750W, 1100W, 1600W, and 2000W	48VDC 1100W, 380HVDC 1100W, 240HVDC 750W Hot plug power supplies with full redundancy Up to 6 hot plugs fans with full redundancy
Dimensions	Form factor: Rack (2U)	Max depth: 715.5 mm
Embedded management	IPMI 2.0 compliant iDRAC9 with Lifecycle Controller (Express, Enterprise) Quick Sync 2 wireless module optional	
Bezel	Optional LCD Bezel or Security bezel	
OpenManage™ Software	OpenManage Enterprise OpenManage Essentials	OpenManage Mobile OpenManage Power Center
Integrations and connections	Integrations: Microsoft® System Center, VMware® vCenter™, BMC Software Connections: Nagios & Nagios XI, Oracle Enterprise Manager,	HP Operations Manager, IBM Tivoli Netcool/OMNIBus, IBM Tivoli® Network Manager, CA Network and Systems Management
Security	TPM 1.2/2.0 optional Cryptographically signed firmware Secure Boot	System Lockdown Secure erase
I/O & Ports	Network daughter card options 4 x 1GE or 2 x 10GE + 2 x 1GE or 4 x 10GE or 2 x 25GE Front ports: VGA, 2 x USB 2.0, dedicated iDRAC Direct Micro-USB Rear ports: VGA, Serial, 2 x USB 3.0, dedicated iDRAC network port Video card: VGA Riser options with p to 8 PCIe Gen 3 slots, maximum of 4 x 16 slots	
Accelerator options	GPU and FPGA options are available only on 24 x 2.5" drive chassis. Nvidia Tesla P100, K80, K40, Grid M60, M10, P4, Quadro P4000, NVIDIA V100 or Intel Arria® 10 GX	See Dell.com/GPU for latest information. <i>Some configurations support up to 2 GPUs with NVMeS.</i>
Supported operating systems	Canonical® Ubuntu® LTS Citrix® XenServer® Microsoft Windows Server® with Hyper-V Red Hat® Enterprise Linux SUSE® Linux Enterprise Server VMware® ESXi	For specifications and interoperability details see Dell.com/OSsupport
OEM-ready version available	From bezel to BIOS to packaging, your servers can look and feel as if they were designed and built by you. For more information, visit Dell.com/OEM .	
Recommended support	Dell ProSupport Plus for critical systems or Dell ProSupport for premium hardware and software support for your PowerEdge solution. Consulting and deployment offerings are also available. Contact your Dell representative today for more information.	

Learn more at Dell.com/PowerEdge

End-to-end technology solutions

Reduce IT complexity, lower costs and eliminate inefficiencies by making IT and business solutions work harder for you. You can count on Dell EMC for end-to-end solutions to maximize your performance and uptime. A proven leader in Servers, Storage and Networking, Dell EMC Services deliver innovation at any scale. And if you're looking to preserve cash or increase operational efficiency, Dell Financial Services™ has a wide range of options to make technology acquisition easy and affordable. Contact your Dell Sales Representative for more information.*

* Payment solutions provided and serviced by Dell Financial Services L.L.C. or its affiliate or designee ("DFS") for qualified customers. Offers may not be available or may vary in certain countries. Where available, offers may be changed without notice and are subject to product availability, credit approval, execution of documentation provided by and acceptable to DFS, and may be subject to minimum transaction size. Offers not available for personal, family or household use. Product availability may vary by region. Please contact your Dell EMC representative for more information. Dell EMC and the Dell EMC logo are trademarks of Dell Inc. Restrictions and additional requirements may apply to transactions with governmental or public entities.





HIGHLY ADAPTABLE AND SECURE HIGH FREQUENCY ACCESS CONTROL SOLUTION

- **Powerfully Secure** – Provides layered security beyond the card media for added protection to identity data using SIOs.
- **Adaptable** – Interoperable with a growing range of technologies and form factors including mobile devices utilizing Seos™.
- **Interoperable** – Open Supervised Device Protocol (OSDP) for secure, bidirectional communication.
- **Streamlined Migration** – Simultaneous support for 125 kHz HID Prox®, AWID and EM4102 for seamless migration; field programmable for secure upgrades and extended lifecycle.

HID Global's iCLASS SE® platform goes beyond the traditional smart card model to offer a secure, standards-based and flexible platform that has become the new benchmark for highly adaptable, interoperable and secure access control solutions.

multiCLASS SE® readers simplify migration from legacy technologies with support 125 kHz for HID Prox, Indala, AWID and EM4102, and provide customers the assurance that their existing investments can be leveraged to enhance their system as business requirements change. The technology-independent readers also support iCLASS® Seos™ and iCLASS SE credential platforms, as well as standard iCLASS, MIFARE and

MIFARE DESFire EV1 with custom data models and other leading technologies.

Additionally, multiCLASS SE readers support mobile devices utilizing Seos, enabling a new class of portable identity credentials that can be securely provisioned and safely embedded into both fixed and mobile devices.

As part of HID Global's iCLASS SE platform that is based on the Secure Identity Object™ (SIO®) data model and Trusted Identity Platform® (TIP™), the powerfully secure multiCLASS SE readers offer advanced features such as layered security beyond the card media and tamper-proof protection of keys/cryptographic operations using EAL5+ secure element hardware.

multiCLASS SE readers include Open Supervised Device Protocol (OSDP), a new Security Industry Association (SIA) standard that together with Secure Channel Protocol (SCP) provides secure communications and central management.

POWERFULLY SECURE:

- Multi-Layered Security – Ensures data authenticity and privacy through the multi-layered security of HID's SIO.
- EAL5+ Certified Secure Element Hardware – Provides tamper-proof protection of keys/cryptographic operations.
- SIO Data Binding – Inhibits data cloning by binding an object to a specific credential.
- Secured communications using OSDP with Secure Channel Protocol.

HIGHLY ADAPTABLE:

- Mobile device support using card emulation - Enables HID access control.
- SIO Portability – Provides technology independence and portability to other smart card technologies.
- Upgradeable Hardware Connection – Allows all Wiegand-based communication readers to expand communication capabilities to OSDP, Hi-O and other bidirectional protocols.
- Field Programmable Readers – Provides secure upgrades for migration and extended lifecycle.

- Customization and management from a central location – Enables organization to make changes and manage all attached OSDP readers over RS485 wiring.
- Simultaneous support for 125kHz HID Prox, AWID and EM4102.
- Allows for support of future technologies.

SUSTAINABILITY AND MANAGEMENT:

- Intelligent Power Management (IPM) – Reduces reader power consumption by as much as 75% compared to standard operating mode.
- Recycled Content – Contributes toward building LEED credits.

INTEROPERABLE:

- SIO Media Mapping – Simplifies deployment of third-party objects to multiple types of credentials.
- Industry standard communications using OSDP.
- Custom programming support to read custom data models on MIFARE and MIFARE DESFire EV1 credentials.



SPECIFICATIONS

	RP10	RP15	RP40	RPK40
Base Part Number	900P 900L	910P 910L	920P 920L	921P 921L
Typical Read Range¹	13.56 MHz Single Technology ID-1 Cards - SIO Model Data			
	iCLASS Seos: 0.8" (2 cm) iCLASS: 3.1" (8 cm) MIFARE Classic: 2.8" (7 cm) MIFARE DESFire EV1/EV2: 1.2" (3 cm)	iCLASS Seos: 0.8" (2 cm) iCLASS: 3.1" (8 cm) MIFARE Classic: 2.8" (7 cm) MIFARE DESFire EV1/EV2 1.2" (3 cm)	iCLASS Seos: 1.2" (3 cm) iCLASS: 4.7" (12 cm) MIFARE Classic: 4.7" (12 cm) MIFARE DESFire EV1/EV2: 2.0" (5 cm)	iCLASS Seos: 0.8" (2 cm) iCLASS: 4.7" (12 cm) MIFARE Classic: 4.3" (11 cm) MIFARE DESFire EV1/EV2 1.6" (4 cm)
	13.56 MHz Single Technology Tags/Fobs² - SIO Data Model			
	iCLASS: 1.6" (4 cm) MIFARE Classic: 1.2" (3 cm)	iCLASS: 1.6" (4 cm) MIFARE Classic: 1.2" (3 cm)	iCLASS: 2.4" (6 cm) MIFARE Classic: 2.0" (5 cm)	iCLASS: 2.8" (7 cm) MIFARE Classic: 1.6" (4 cm)
	125 kHz Single Technology ID-1 Cards			
HID Prox: 2.8" (7 cm) Indala Prox: 1.6" (4 cm) EM4102 Prox: 4.3" (11 cm)	HID Prox: 2.8" (7 cm) Indala Prox: 1.6" (4 cm) EM4102 Prox: 4.3" (11 cm)	HID Prox: 2.8" (7 cm) Indala Prox: 2.0" (5 cm) EM4102 Prox: 4.3" (11 cm)	HID Prox: 2.8" (7 cm) Indala Prox: 2.0" (5 cm) EM4102 Prox: 3.1" (8 cm)	
125 kHz Single Technology Tags/Fobs				
HID Prox: 1.6" (4 cm) Indala Prox: 0.8" (2 cm) EM4102 Prox: 2.8" (7 cm)	HID Prox: 2.0" (5 cm) Indala Prox: 0.8" (2 cm) EM4102 Prox: 2.8" (7 cm)	HID Prox: 2.0" (5 cm) Indala Prox: 1.2" (3 cm) EM4102 Prox: 2.8" (7 cm)	HID Prox: 1.6" (4 cm) Indala Prox: 1.2" (3 cm) EM4102 Prox: 2.4" (6 cm)	
Mounting	Ideally suited for mullion-mounted door installations or any flat surface		Wall Switch Size; designed to mount and cover single gang switch boxes primarily used in the Americas and includes a slotted mounting plate for European and Asian back box spacing	
Mounting Spacer	To be used when mounting on metallic surfaces, refer to How To Order Guide for part numbers			
Color	Black			
Keypad	No			Yes (4x3)
Dimensions	1.9" x 4.1" x 0.9" 4.8 cm x 10.3 cm x 2.3 cm	1.9" x 6.0" x 0.9" 4.8 cm x 15.3 cm x 2.3 cm	3.3" x 4.8" x 1.0" 8.4 cm x 12.2 cm x 2.4 cm	3.3" x 4.8" x 1.1" 8.5 cm x 12.2 cm x 2.8 cm
Product Weight (Pigtail)	4.0oz (114g)	5.2oz (149g)	7.8oz (222g)	9.1oz (258g)
Product Weight (Terminal Strip)	3.0oz (85g)	4.3oz (124g)	7.6oz (216g)	8.0oz (228g)
Operating Voltage Range	5-16 VDC, Linear supply recommended			
Current Draw - Standard Power Mode² (mA)	75	75	85	95
Current Draw - Intelligent Power Management (IPM) Mode² (mA)	40	40	50	70
Peak Current Draw - Standard Power or IPM Mode² (mA)	200	200	200	200
NSC³ Power Consumption - Standard Power Mode (W @ 16VDC)	1.2	1.2	1.4	1.5
NSC³ Power Consumption - w/ IPM (W @ 16VDC)	0.6	0.6	0.8	1.1
Operating Temperature	-31° to 150° F (-35° to 65° C)			
Storage Temperature	-67° to 185° F (-55° to 85° C)			
Operating Humidity	5% to 95% relative humidity non-condensing			
Environmental Rating	Indoor/Outdoor IP55; IP65 if installed with optional gasket (IP65GSKT)			
Transmit Frequency	13.56 MHz & 125 kHz			
13.56 MHz Card Compatibility	Secure Identity Object™ (SIO) on iCLASS Seos, iCLASS SE/SR, MIFARE DESFire EV1 and MIFARE Classic (On by Default) - standard iCLASS Access Control Application (order with Standard interpreter) - ISO14443A (MIFARE) CSN, ISO14443B CSN, ISO15693 CSN - MIFARE Classic and MIFARE DESFire EV1 custom data models - FeliCa™ CSN, CEPAS ⁴ CSN or CAN - MIFARE DESFire EV2 via EV1 backward compatibility			
125 kHz Card Compatibility	HID Prox ⁴ , AWID ⁴ , Indala, EM4102 ⁴			
Communications	Optional OSDP with SCP over RS485 ⁴ Wiegand/Clock-and-Data Interface 500ft (150m) (22AWG) - Use Shielded cable for best results			
Panel Connection	Pigtail or Terminal Strip			
Certifications	UL294/cUL (US), FCC Certification (US), IC (Canada), CE (EU), C-tick (Australia, New Zealand), SRRC (China), MIC (Korea) ⁴ , NCC (Taiwan) ⁴ , iDA (Singapore) ⁴ , RoHS			
Crypto Processor Hardware Common Criteria Rating	EAL5+			
Patents	US7180403, US7439862, US7124943, US5952935, US6058481, US6337619			
Housing Material	UL94 Polycarbonate			
Manufactured with % of recycled content (Pigtail)	10.5%	11.0%	10.5%	10.9%
Manufactured with % of recycled content (Terminal Strip)	10.5%	11.0%	11.0%	12.3%
UL Ref Number	RP10E	RP15E	RP40E	RPK40E
Warranty	Limited Lifetime			



hidglobal.com

North America: +1 512 776 9000
Toll Free: 1 800 237 7769
Europe, Middle East, Africa: +44 1440 714 850
Asia Pacific: +852 3160 9800
Latin America: +52 55 5081 1650

¹ Read range listed is statistical mean rounded to nearest whole centimeter. HID Global testing occurs in open air. Some environmental conditions, including metallic mounting surface, can significantly degrade read range and performance; plastic or ferrite spacers are recommended to improve performance on metallic mounting surfaces.
² Measured in accordance with UL294 standards; See Installation Guide for Details.
³ NSC = Normal Standby Current; See Installation Guide for Details.
⁴ Not available on 9xxL part numbers.
⁵ Supported Tags/Fobs - iCLASS, and MIFARE Classic



© 2017-2019 HID Global Corporation. All rights reserved. HID, the HID logo, multiCLASS SE, iCLASS SE, iCLASS, Seos, Indala, HID Prox, Secure Identity Object, SIO, Trusted Identity Platform, TIP and iCLASS Elite are trademarks or registered trademarks of HID Global in the U.S. and/or other countries. All other trademarks, service marks, and product or service names are trademarks or registered trademarks of their respective owners.
2019-12-17-hid-multiclass-se-readers-ds-en PLT-00303

An ASSA ABLOY Group brand

ASSA ABLOY



RaggaGLT - otevřená skříň se zdrojem



Příloha č. 2 – Položkový rozpočet

Počáteční investice			
Specifikace	bez DPH (Kč)	sazba DPH (Kč)	Cena včetně DPH (Kč)
Dodávka, implementace a testovací provoz	3 911 636 Kč	821 444 Kč	4 733 080 Kč
Licence	1 Kč	0 Kč	1 Kč
Integrace se stávajícími IS úřadu	1 Kč	0 Kč	1 Kč
Zaškolení administrátorů*	1 Kč	0 Kč	1 Kč
Cena počáteční investice			

* Zaškolení v rozsahu 20 hodin minimálně pro 5 pracovníků Zadavatele

Servisní podpora na dodané dílo v délce trvání 60 měsíců od spuštění do ostrého provozu			
Specifikace	bez DPH (Kč)	sazba DPH (Kč)	Cena včetně DPH (Kč)
Cena započaté hodiny	-----	-----	-----
Cena provozních nákladů za 60 měsíců	658 800 Kč	138 348 Kč	797 148 Kč

Servisní zásahy nad rámec záruky a havárie (60 měsíců) **			
Specifikace	bez DPH (Kč)	sazba DPH (Kč)	Cena včetně DPH (Kč)
Cena započaté hodiny	550 Kč	116 Kč	666 Kč

** Cena za 1 hodinu servisního zásahu nesmí překročit 800,-Kč bez DPH a celkové servisní náklady za 60 měsíců mohou činit maximálně 800.000,-Kč bez DPH.

Náklady na rozvoj, provoz, servisní zásahy a havárie na dobu 10 let (6. až 15. rok) ***			
Specifikace	bez DPH (Kč)	sazba DPH (Kč)	Cena včetně DPH (Kč)
Cena započaté hodiny servisního zásahu	550 Kč	116 Kč	666 Kč

*** Náklady po ukončení doby udržitelnosti projektu na dobu 10 let (6. až 15. rok), mohou činit maximálně 3.000.000,-Kč bez DPH a cena za 1 hodinu práce nesmí překročit 800,-Kč bez DPH.



Příloha č. 3 – Podrobný nabídkový rozpočet (z nabídky ve veřejné zakázce)

Podrobný nabídkový rozpočet pro část 1 "Dodávka zabezpečení serveroven"

Zařízení	Typ	Počet	Cena za 1 ks (v Kč bez DPH)	Cena celkem (v Kč bez DPH)	DPH (%)	Cena celkem (v Kč vč. DPH)
EZS Serveroven				162 584 Kč		196 727 Kč
EZS hlásič - pohybové čidlo		3	505 Kč	1 515 Kč	21 %	1 833 Kč
EZS hlásič - dveřní magnet		3	154 Kč	462 Kč	21 %	559 Kč
EZS ovládací klávesnice		3	2 643 Kč	7 929 Kč	21 %	9 594 Kč
EZS ústředna vč. záložního akumulátoru	Satel Integra 32	2	9 792 Kč	19 584 Kč	21 %	23 697 Kč
EZS komunikátor PCO vč. záložního akumulátoru		2	10 642 Kč	21 284 Kč	21 %	25 754 Kč
Licence EZS pro integraci se systémem městské policie a systému řízení		3	5 400 Kč	16 200 Kč	21 %	19 602 Kč
Programovací práce a nastavení SW		1	4 550 Kč	4 550 Kč	21 %	5 506 Kč
Instalační a implementační práce		2	39 666 Kč	79 332 Kč	21 %	95 992 Kč
Instalační komponenty (patch panely, kabeláž, ...)		1	2 728 Kč	2 728 Kč	21 %	3 301 Kč
Dokumentace		1	6 000 Kč	6 000 Kč	21 %	7 260 Kč
Skolení		1	3 000 Kč	3 000 Kč	21 %	3 630 Kč
Zabezpečení RACKů				2 181 860 Kč		2 640 051 Kč
RACK - čtečka vložená do zámku k otvírání racku	Aperio KS100	33	14 000 Kč	462 000 Kč	21 %	559 020 Kč
RACK EZS rack řídicí jednotka, ořesový senzor, teplotní senzor a magnetický senzor	Satel	24	15 000 Kč	360 000 Kč	21 %	435 600 Kč
RACK komunikační HUB (na protokolu IP), včetně integrovaného driveru se systémem pro řízení a správu přístupu do bezpečnostních technologií	Aperio AH40	24	7 840 Kč	188 160 Kč	21 %	227 674 Kč
Licence pro integraci do systému řízení přístupů		33	6 500 Kč	214 500 Kč	21 %	259 545 Kč
Programovací práce a nastavení SW		1	115 500 Kč	115 500 Kč	21 %	139 755 Kč
Instalační a implementační práce		1	161 700 Kč	161 700 Kč	21 %	195 657 Kč
Instalační komponenty (patch panely, kabeláž, ...)		33	20 000 Kč	660 000 Kč	21 %	798 600 Kč
Dokumentace		1	10 000 Kč	10 000 Kč	21 %	12 100 Kč
Skolení		1	10 000 Kč	10 000 Kč	21 %	12 100 Kč
Řízení vstupů do Serveroven				173 200 Kč		209 572 Kč
Systém kontroly vstupu pořízení licence do současného systém řízení a správy přístupu do bezpečnostních technologií (řídicí jednotka, napájecí zdroj, záložní akumulátor,	Vertex EH400-K	3	9 985 Kč	29 955 Kč	21 %	36 246 Kč
Mifare čtečka na dveře do místnosti a řídicí jednotka napojená na systém kontroly vstupu Města	RP10	3	3 915 Kč	11 745 Kč	21 %	14 211 Kč
Bezpečnostní samozamykací elektromotorický zámek pro adresné otvírání/odemykání dveří čipem. Zevnitř automatické odemčení a otevření klikou pro snadný únikový odchod. Kontakt pro signalizaci uzamčení.	Abloy EL460	3	24 750 Kč	74 250 Kč	21 %	89 843 Kč
Licence pro integraci do systému řízení přístupů		3	1 750 Kč	5 250 Kč	21 %	6 353 Kč
Programovací práce a nastavení SW		1	15 000 Kč	15 000 Kč	21 %	18 150 Kč
Instalační a implementační práce		1	10 000 Kč	10 000 Kč	21 %	12 100 Kč
Ostatní (patch panely, kabeláž, ...)		3	5 000 Kč	15 000 Kč	21 %	18 150 Kč
Dokumentace		1	9 000 Kč	9 000 Kč	21 %	10 890 Kč
Skolení		1	3 000 Kč	3 000 Kč	21 %	3 630 Kč
CCTV				1 214 516 Kč		1 469 564 Kč
CCTV - IP DOME kamera IK10 s IR přísvitem, rozlišení min. 2.0MPix/25fps, objektiv 2,8mm, komprese H.265+, WDR, BLC, napájení 12V DC/ PoE, kompatibilita s C4 a Milestone (MP Kladno)	DS-2CD2125F	21	5 310 Kč	111 510 Kč	21 %	134 927 Kč
CCTV - IP DOME kamera IK10 s IR přísvitem, (provedení -antivandal) rozlišení min. 2.0MPix/25fps, objektiv 2,8mm, komprese H.265+, WDR, BLC, napájení 12V DC/ PoE, kompatibilita s C4 a Milestone (MP Kladno)	DS-2CD2125F	8	5 310 Kč	42 480 Kč	21 %	51 401 Kč
CCTV - licence do kamerového systému městské policie včetně pořízení licence do systém řízení a správy přístupu do bezpečnostních technologií		29	6 106 Kč	177 074 Kč	21 %	214 260 Kč



Příloha č. 3 – Podrobný nabídkový rozpočet (z nabídky ve veřejné zakázce)

Server pro uchovávání záznamů 2U včetně lyžin a ramena, 2x min. Intel XEON Gold 6132 2,6GHz s 14 plnohodnotnými jádry, 19M Cache, paměť 4x 8GB RAM, 1x řadič 12Gb s podporou RAID-1,10,5,6 pro externí disky s 2x SAS 12Gbit porty (obsahující min. 8GB NV Cache), 1x diskový řadič 12Gb s podporou RAID-1,10,5,6 (low-profile), server musí být osaditelný min. 32x 2,5 palcovými disky v libovolné kombinaci disků SAS, Near Line SAS, SATA i SSD zároveň - veškeré potřebné komponenty (řadič, diskové pozice, kabeláž, napájecí zdroje apod.ú musí být již osazeny tak, aby server bylo možné funkčně osadit plným počtem 32 HDD pouhým vložením disků, dodáno bude 2x 300GB 15K SAS 12Gbps 2,5 hot-swap RAID, 14ks 600GB 15K SAS 12 Gbps hot-swap, síť min. 2x LAN 10/100/1000 BASE-T, síťové karty (chipsety) od stejného výrobce, min. 2x 10GBPS SFP+, napájecí zdroj 2ks hot-swap, vzdálená správa IPMI 2.0 popř. obdoba včetně možnosti převzetí grafické konzole bez závislosti na OS, Operační systém musí být Windows server 2016 Std a vyšší z důvodu funkčnosti současného kamerového systému Městské policie, příslušenství 2ks SFP+ optics modul, záruka po dobu udržitelnosti s nástupem na opravu v místě instalace do 4hodin			1	392 452 Kč	392 452 Kč	21 %	474 867 Kč
Instalační komponenty (patch panely, kabeláž, ...)			1	145 000 Kč	145 000 Kč	21 %	175 450 Kč
Programovací práce a nastavení SW			1	98 000 Kč	98 000 Kč	21 %	118 580 Kč
Instalační a implementační práce			1	232 000 Kč	232 000 Kč	21 %	280 720 Kč
Dokumentace			1	8 000 Kč	8 000 Kč	21 %	9 680 Kč
Skolení			1	8 000 Kč	8 000 Kč	21 %	9 680 Kč
EPS					179 476 Kč		217 166 Kč
Ústředna EPS - 2 smyčky vč. kompletního vybavení a záložních akumulátorů	Lites MHU115		1	68 075 Kč	68 075 Kč	21 %	82 371 Kč
Komunikátor PCO vč. záložního akumulátoru			1	22 508 Kč	22 508 Kč	21 %	27 235 Kč
EPS hlásič - tlačítkový			1	1 261 Kč	1 261 Kč	21 %	1 526 Kč
EPS hlásič - optický			2	1 111 Kč	2 222 Kč	21 %	2 689 Kč
Licence pro integraci do řídicího systému			1	17 820 Kč	17 820 Kč	21 %	21 562 Kč
Automatické hlásiče kouře			1	1 111 Kč	1 111 Kč	21 %	1 344 Kč
Tlačítko start			1	1 276 Kč	1 276 Kč	21 %	1 544 Kč
Tlačítko stop			1	847 Kč	847 Kč	21 %	1 025 Kč
Sířena s majákem - červená			1	1 242 Kč	1 242 Kč	21 %	1 503 Kč
Sířena s majákem - oranžová			1	1 242 Kč	1 242 Kč	21 %	1 503 Kč
Instalační komponenty (patch panely, kabeláž, ...)			1	2 854 Kč	2 854 Kč	21 %	3 453 Kč
Programovací práce a nastavení SW			1	4 550 Kč	4 550 Kč	21 %	5 506 Kč
Instalační a implementační práce			1	45 468 Kč	45 468 Kč	21 %	55 016 Kč
Dokumentace			1	6 000 Kč	6 000 Kč	21 %	7 260 Kč
Skolení			1	3 000 Kč	3 000 Kč	21 %	3 630 Kč
NABÍDKOVÁ CENA ZA POČÁTEČNÍ INVESTICE					3 911 636 Kč		4 733 080 Kč

Provozní náklady	Počet	Cena za 1 měs (Kč bez DPH)	Cena za 60 měs (Kč bez DPH)	DPH (%)	Cena za 60 měs (Kč vč. DPH)
Provozní náklady (měsíční) - EZS Serveroven	60	500 Kč	30 000 Kč	21 %	36 300 Kč
Provozní náklady (měsíční) - Zabezpečení RACKů	60	4 125 Kč	247 500 Kč	21 %	299 475 Kč
Provozní náklady (měsíční) - Řízení vstupů do Serveroven	60	375 Kč	22 500 Kč	21 %	27 225 Kč
Provozní náklady (měsíční) - CCTV	60	5 480 Kč	328 800 Kč	21 %	397 848 Kč
Provozní náklady (měsíční) - EPS	60	500 Kč	30 000 Kč	21 %	36 300 Kč
NABÍDKOVÁ CENA ZA PROVOZNÍ NÁKLADY ZA 60 MĚSÍCŮ			658 800 Kč		797 148 Kč



Příloha č. 4 - Závazný harmonogram plnění

Harmonogram prací	2020															
	týden od uzavření SOD															
	1	2	3	4	5	6	7	8	9	10	11	12	13	14	15	16
Popis																
Převzetí místa zakázky	X															
Příprava zakázky	X															
Provedení kabelových tras		X	X	X	X	X	X	X								
Instalace kabelových rozvodů					X	X	X	X	X	X						
Zapojování koncových prvků									X	X	X	X				
Oživování a konfigurace												X				
Instalace software												X	X			
Integrační softwarové práce												X	X	X		
Nastavení a zprovoznění všech systémů													X	X	X	
Zaškolení obsluhy															X	X
Předběžný zkušební provoz																X
Výchozí revize systému																X
Předvedení a předání zařízení do provozu																X

