

# DŘEVOARTIKL

**Dětská hřiště**  
**Multifunkční hřiště**  
**Dřevěné konstrukce**

---

Cenová nabídka na zakázku:

## **Dodávka a montáž zařízení dětského hřiště**

---

Zadavatel:

**Mateřská škola Beranov**  
Kobyliská 1201/3  
184 00 Praha-Dolní Chabry

Ve Znojmě dne 10.3.2020

## 1. Identifikační údaje

Společnost:	DŘEVOARTIKL, spol. s r.o., Brněnská 3794/27, 669 02 Znojmo
IČO/DIČ:	26306921 / CZ26306921 Společnost je zapsána v obchodním rejstříku vedeném u Krajského soudu v Brně oddíl C, vložka 42644
Tel.+Fax / Email:	515 228 936 / info@drevoartikl.cz
Internet:	<a href="http://www.drevoartikl.cz">www.drevoartikl.cz</a>
Bank. spojení:	OBERBANK Brno, č.ú. 3300000444/8040

## 2. Základní informace

Firma **DŘEVOARTIKL, spol. s r.o.** je společností, která se již řadu let zabývá výrobou herních prvků, navrhováním a výstavbou dětských hřišť, sportovních víceúčelových hřišť, truhlářskou výrobou a veškerými aktivitami, které s těmito oblastmi souvisejí. Naše hřiště, ostatní produkty a služby realizujeme především na území celé České republiky. Cílem naší firmy je nabídnout zákazníkovi široký sortiment výrobků a služeb prvotřídní kvality, veškerý informační a zákaznický servis a individuální přístup při řešení konkrétních projektů. U námi dodávaných produktů klademe důraz především na **bezpečnost, trvanlivost, velmi dlouhou životnost, příjemný vzhled a vysokou užitnou hodnotu**. Všechny naše produkty a služby jsou dodávány v souladu s **platnou legislativou ČR** a veškerá námi dodávaná zařízení dětských hřišť jsou **certifikována a splňují normy ČSN EN 1176**.

## 3. Materiálové provedení používané společností DŘEVOARTIKL

Při výrobě námi dodávaných herních prvků jsou používány **nejkvalitnější dostupné materiály, technologie a konstrukční řešení**. Při správné instalaci a vhodném používání budou výborně sloužit **několika generacím dětí** po celou dobu své životnosti, která dle podmínek **může být i několik desítek let**. Údržba herních prvků spočívá převážně v provádění pravidelných kontrol tak, jak to vyžaduje norma ČSN EN 1176.

Materiály použité k výrobě herních prvků jsou recyklovatelné při dodržení postupů recyklace pro jednotlivé materiály.

**Konstrukce herních prvků** jsou kotveny do terénu použitím **ocelových zemních kotev s antikorozní úpravou** nevyžadující následnou údržbu (**žárově zinkované**). Speciální kotevní patky jsou kompletně zabudované do podpěr, aby nehrozilo žádné nebezpečí zranění.



Na dřevěné části našich herních prvků používáme ve většině případu modřínové dřevo, popřípadě severskou borovici. Na příčky žebříků je pro svou pevnost a pružnost použito jasanové dřevo. Nosné části konstrukcí jsou zhotoveny z vysoce pevných a odolných nosníků, které vykazují vysokou stabilitu a tvarovou stálost. Velmi širokou nabídku našich výrobků dodáváme v několika variantách provedení:

.01

**MIMOSTŘEDOVÉ nebo LEPENÉ HRANOLY Z MODŘÍNOVÉHO DŘEVA**

*Povrchová úprava:*

*Velice kvalitní UV-odolná, ekologická, silnovrstvá lazura*

*REMMERS INDULINE, včetně impregnačního základu*



.02

**MIMOSTŘEDOVÉ nebo LEPENÉ HRANOLY Z MODŘÍNOVÉHO DŘEVA**

*Povrchová úprava:*

*Přírodní provedení*



.04

**MIMOSTŘEDOVÉ nebo LEPENÉ HRANOLY Z MODŘÍNOVÉHO DŘEVA**

*Povrchová úprava:*

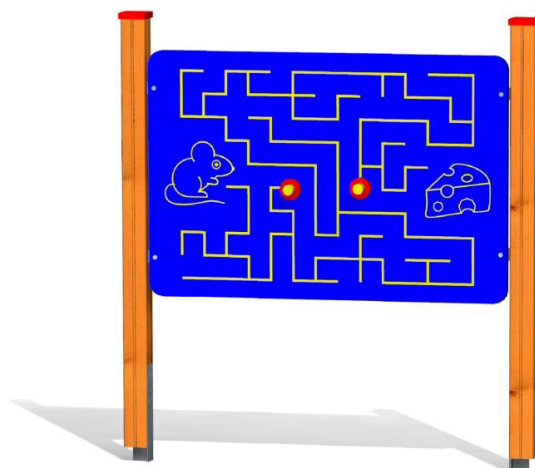
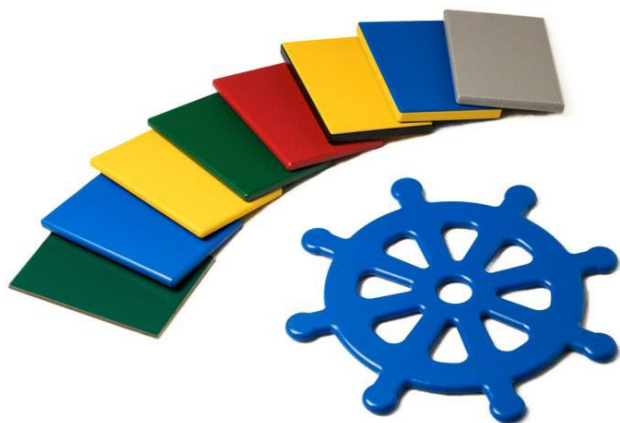
*Olej na dřevo pro venkovní použití*



Herní zařízení mají navíc i **konstrukční ochranné prvky** dřeva (např. ukončovací koncovky z hliníku, žárově pozinkovaného kovu, popř. plastu). Díky tomu jsou zařízení připravena pro užívání spojené s minimální údržbou po nadstandardně dlouhou dobu. Veškeré spojovací prvky (šrouby, matky...) jsou zapuštěny do konstrukce nebo jinak zajištěny proti vzniku rizika zranění. **Všechny kovové části a díly jsou z nerez, hliníku, žárově zinkovány nebo zinkovány a lakovány speciální barvou.**



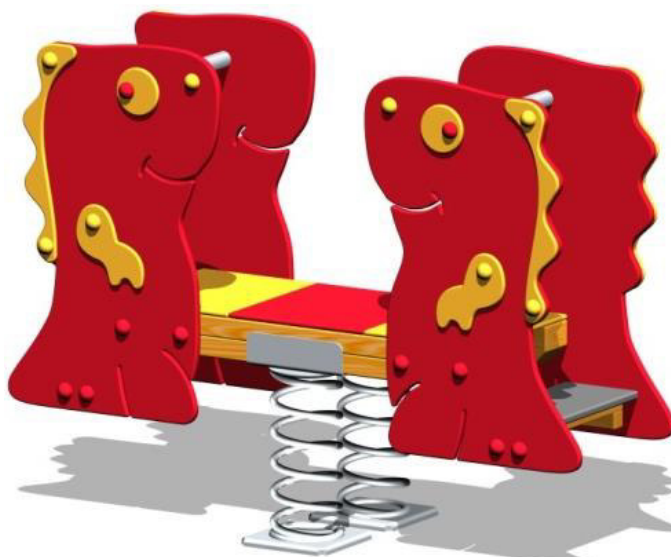
Na **barevné plastové díly** je používán **VYSOCE MOLEKULÁRNÍ POLYETYLEN**, který má vynikající vlastnosti pro venkovní prostředí a bez speciální údržby si zachovává atraktivní vzhled.



**Lanové prvky a lezecké sítě** jsou sestaveny z lan **HERKULES** s **vícepramenným ocelovým jádrem**. Lana jsou opletena UV-odolnou polypropylenovou přízí.



**Těla pružinových houpadel** jsou vyrobena z celobarevného **vysoce molekulárního polyetylenu POLYSTONE PlayTec** s oboustrannou strukturou povrchu. Tento materiál se vyznačuje **nadprůměrnou barevnou stálostí a odolností proti poškrábání**. Ve srovnání s vícevrstvou překližkou je polyetylen **nelámavý, UV-odolný** a nedochází k **žádnému nasávání vlhkosti (hniloba, plíseň)**. Pružina houpadla je vyrobena ze silné, protikorozně ošetřené a lakované oceli a je pevně ukotvena do žárově zinkovaného zemního kotvení k zabetonování.



#### 4. Záruky

Zhotovitel poskytuje záruku na **nosné stojné části konstrukcí ze silnovrstvě lazurovaného modřínu 10 let, z modřínu ošetřeného olejem 7 let, z přírodního modřínu 5 let. U ostatních částí a prvků je výše záruky 5 let.** Záruka zahrnuje bezplatné dodání náhradních dílů, jestliže se jedná o chybu ve výrobě, materiálu nebo z těchto důvodů vzniklá poškození. Záruka se nevztahuje na vady vzniklé vandalstvím, hrubým zacházením nebo nevhodným používáním. Záruka se též nevztahuje na přirozené opotřebení a na následky živelných pohrom. Není-li dohodnuto jinak, zavazuje se zhotovitel odstranit vady zjištěné při převzetí díla nebo v záruční době v co nejkratším termínu bez zbytečného odkladu.

Veškerá navržená zařízení dětských hřišť budou dodána v souladu s platnou legislativou v ČR, tj. s posouzením autorizovanou osobou – zkušebním ústavem.

## Položkový rozpočet

Obj. č.	Popis	Cena celkem vč. montáže bez DPH
DA 0101 A.01	Mašinka dřevěná, provedení dřevěných částí .01: modřín silnovrstvě lazurovaný	<b>33 780,00</b>
DA 0122 A.01	Vagonek dřevěný se střechou, provedení dřevěných částí .01: modřín silnovrstvě lazurovaný	<b>34 110,00</b>
DA 0082 BX.01	Prohazovadlo - atypické provedení pro připevnění na stávající konstrukci, provedení dřevěných částí .01: modřín silnovrstvě lazurovaný	<b>15 780,00</b>
-	Doprava výrobků, materiálu a montážních pracovníků na místo realizace	<b>4 900,00</b>
<b>Cena celkem za zakázku bez DPH</b>		<b>88 570,00</b>
<b>DPH</b>		<b>18 600,00</b>
<b>Cena celkem za zakázku včetně DPH</b>		<b>107 170,00</b>

*Ceny jsou uvedeny v Kč. Nabídka je platná do 10.4.2020.*

Pozn.:

Pokud není stanoveno jinak, montáží se rozumí kompletace prvků, příprava děr pro betonové patky a kotvení, usazení prvků na vybrané místo a zabetonování konzol.

Nabídku vypracoval:

Ing. **Michal Plaček**  
+420 602 199 099  
[m.placek@drevoartikl.cz](mailto:m.placek@drevoartikl.cz)

**Kód výrobku: DA 0101 A.01**

**Název: Mašinka dřevěná**

**Provedení: Modřín, silnovrstvá lazura Remmers**



**DŘEVOARTIKL**



<b>Věková kategorie:</b>	<b>od 2 do 8 let</b>
<b>Rozměry d/š/v (cm)</b>	<b>189 x 114 x 170</b>
<b>Bezpečnostní zóna d/š (cm)</b>	<b>489 x 414</b>
<b>Maximální výška pádu (cm)</b>	<b>60</b>
<b>Dopadová plocha (m2)</b>	<b>0</b>

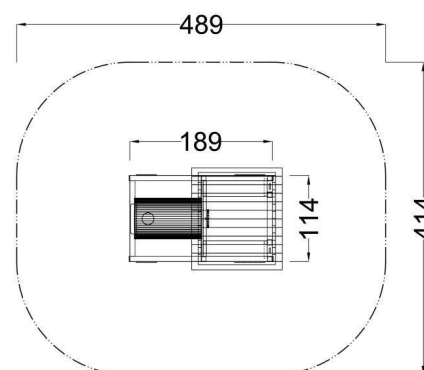
Mašinka obsahuje:

- dřevěnou konstrukci z modřínového masivu
- podlahu z voděodolné překližky s protiskluzovou úpravou
- plastovou střechu z polyetylenu
- 2 lavičky
- motor v kombinaci dřeva a voděodolné překližky
- plastové prvky - kola, krytky, otočný volant a doplňky
- 4 ocelová žárově zinkovaná zemní kotvení k zabetonování

Materiálové provedení:

Dřevěná konstrukce je vyrobena z lepených, nebo mimostředových modřínových hranolů se zaoblenými hranami. Plastové prvky jsou vyrobeny z polyetylenu Playtec, který zaručuje UV odolnost, barevnou stálost a velmi dlouhou životnost. Ochrana dřevěných prvků je provedena UV odolnou silnovrstvou lazurou REMMERS včetně impregnačního základu.

Zařízení je certifikováno a splňuje veškerá kritéria stanovená platnými normami a předpisy EU a ČR (ČSN EN 1176).



[www.drevoartikl.cz](http://www.drevoartikl.cz)

**Kód výrobku: DA 0122 A.01**

Název: Vagonek dřevěný se střechou  
Provedení: Modřín, silnovrstvá lazura Remmers



**DŘEVOARTIKL**



<b>Věková kategorie:</b>	<b>od 2 do 8 let</b>
<b>Rozměry d/š/v (cm)</b>	<b>189 x 114 x 170</b>
<b>Bezpečnostní zóna d/š (cm)</b>	<b>489 x 414</b>
<b>Maximální výška pádu (cm)</b>	<b>60</b>
<b>Dopadová plocha (m2)</b>	<b>0</b>

Vagonek obsahuje:

- dřevěnou konstrukci z modřínového masivu
- dvě lavičky
- podlahu z voděodolné překližky s protiskluzovou úpravou
- zábradlí
- plastovou střechu z polyetylenu
- plastové prvky - kola, krytky a doplňky
- 4 ocelová žárově zinkovaná zemní kotvení k zabetonování

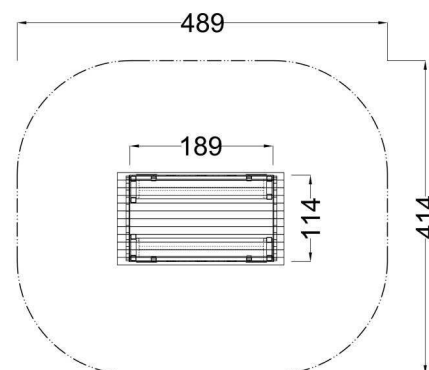
Materiálové provedení:

Dřevěná konstrukce je vyrobena z lepených, nebo mimostředových modřínových hranolů se zaoblenými hranami.

Ochrana dřevěných prvků je provedena UV odolnou silnovrstvou lazurou REMMERS včetně impregnačního základu.

Plastové prvky jsou vyrobeny z polyetylenu Playtec, který zaručuje UV odolnost, barevnou stálost a velmi dlouhou životnost.

Zařízení je certifikováno a splňuje veškerá kritéria stanovená platnými normami a předpisy EU a ČR (ČSN EN 1176).



[www.drevoartikl.cz](http://www.drevoartikl.cz)



# ILUSTRATIVNÍ KATALOGOVÝ LIST STANDARDNÍHO VÝROBKU - NAVRŽENÉ PROHAZOVADLO BUDE V ODLIŠNÉM ATYPICKÉM PROVEDENÍ S PŘIPEVNĚNÍM NA STÁVAJÍCÍ OCELOVÉ SLOUPY

Kód výrobku: DA 0082 B.01

Název: Prohazovadlo

Provedení: Modřín, silnovrstvá lazura Remmers



DŘEVOARTIKL

ILUSTRATIVNÍ OBRÁZEK STANDARDNÍHO VÝROBKU - NAVRŽENÉ  
PROHAZOVADLO BUDE V ODLIŠNÉM ATYPICKÉM PROVEDENÍ S  
PŘIPEVNĚNÍM NA STÁVAJÍCÍ OCELOVÉ SLOUPY



Věková kategorie:	od 2 let
Rozměry d/š/v (cm)	138 x 8 x 150
Bezpečnostní zóna d/š (cm)	438 x 308
Maximální výška pádu (cm)	0
Dopadová plocha (m2)	0

Prohazovadlo obsahuje:

- dřevěnou konstrukci z modřínového masivu
- prohazovací desku s otvory
- dvě ochranné krytky na hranoly
- dvě ocelová žárově zinkovaná zemní kotvení k zabetonování

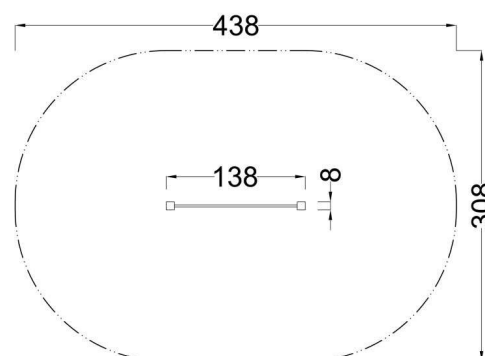
Materiálové provedení:

Dřevěná konstrukce je vyrobena z lepených, nebo mimostředových modřínových hranolů se zaoblenými hranami.

Prohazovací deska je plastová. Plastové prvky jsou vyrobeny z polyetylenu Playtec, který zaručuje UV odolnost, barevnou stálost a velmi dlouhou životnost.

Ochrana dřevěných prvků je provedena UV odolnou silnovrstvou lazurou REMMERS včetně impregnačního základu.

Zařízení je certifikováno a splňuje veškerá kritéria stanovená platnými normami a předpisy EU a ČR (ČSN EN 1176).



[www.drevoartikl.cz](http://www.drevoartikl.cz)