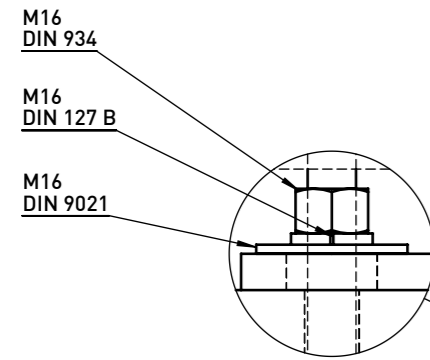


HMOTNOST / WEIGHT / GEWICHT  
 PP440=123kg, PP445=110 kg



DLAŽBA / PAVEMENT / PFLASTERUNG

CHEMICKÁ KOTVA 8x M16x200  
 CHEMICAL ANCHOR  
 CHEMISCHER ANKER

BETON / CONCRETE C12/15  
 cca 0,48m<sup>3</sup>

Ø 18  
 PRŮMĚR VRTÁNÍ  
 DRILL DIAMETER  
 BOHRDURCHMESSER

TECHNICAL SPECIFICATIONS 3/5

**PP440, PP445**



Rozměry výrobků mají informativní charakter. Výrobce si vyhrazuje právo na změnu technické specifikace bez předchozího upozornění. Rozměry spodní stavby a způsob osazení výrobku jsou závazné. Rozteče kotev rozměřovat dle rozměrů dodaného výrobku.  
 All product sizes have an informative character. The Producer reserves the right to amend the technical specification at any time without previous warning. The size of foundation baseplate and the method of mounting of the product are imperative. Anchor spacing measure out by measurements of supplied product.  
 Die Abmessungen der Produkte sind informativ. Der Hersteller behält sich das Recht an Änderungen der technischen Spezifikationen vor, ohne vorher darauf hinzuweisen. Abmessungen der Fundamentierung - Unterbau und Art des Produkteinbaus sind verbindlich. Ankerabstand gemäß der gelieferten Produktabmessungen dimensionieren.