

## Rekapitulace změnových listů

**Stavba :** Revitalizace sportovního areálu ZŠ a G Vítkov  
**Investor :** Město Vítkov  
**Zhotovitel :** Pavlacký s.r.o.

Popis	MNP	VCP	Rozdíl	Vliv na termín
Změnový list č. 1 - změna spádování	- 389 155,99 Kč	120 515,07 Kč	- 268 640,92 Kč	Ne
Změnový list č. 2 - kácení dřevin		60 464,00 Kč	60 464,00 Kč	Ne
Změnový list č. 3 - rozvod elektra		45 721,90 Kč	45 721,90 Kč	Ne
<b>Celkem</b>	<b>- 389 155,99 Kč</b>	<b>226 700,97 Kč</b>	<b>- 162 455,02 Kč</b>	

<b>OZNÁMENÍ ZMĚNY</b>			číslo OZ: 1	
Zhotovitel:	[REDAKCE]			
Investor:	Město Vítkov	Datum: 11.3.2020		
Název akce: Revitalizace sportovního areálu ZŠ a G Vítkov				
Způsob odeslání / předání datum:	poštou <input type="checkbox"/>	e-mailem <input type="checkbox"/>	faxem <input type="checkbox"/>	osobně <input checked="" type="checkbox"/>
<b>Odkazy na</b>	specifikaci:			
	na výkresy:	Půdorys hřiště, půdorys drenáží		
	na rozpočtové podklady:	<b>Viz příloha</b>		
	na jinou část smlouvy:			
<b>Předmět změny: Předmět změny: Změna spádování a dispozice hřiště</b>				
<b>Popis a zdůvodnění změny:</b> Objednatel, AD a TDS se dohodli na úpravě spádování hřiště a dispozice jednotlivých sportovišť. Těmito úpravami dojde ke změně umístění odvodňovacích žlabů, úprava drenážního systému, úprava umístění jednotlivých sportovišť (úprava velikosti herní plochy) a umístění tribuny				
Počet připojených listů specifikací:	8			
Důvod vícepráce / méněpráce:				
<i>Zde jednoznačně uvést vazbu na zákon 134/2016 o zadávání veřejných zakázek. Zvláště pak § 222, změna závazku ze smlouvy na veřejnou zakázku.</i>				
odstavec 4, § 222 <input checked="" type="checkbox"/>	odstavec 5, § 222 <input type="checkbox"/>	odstavec 6, § 222 <input type="checkbox"/>	odstavec 7, § 222 <input type="checkbox"/>	
Oznámení vydává:				
<b>Stanovisko technického dozoru stavby: souhlasím</b>				
<b>Stanovisko projektanta stavby: souhlasím</b>				
Příloha: Položkový rozpočet Půdorys hřiště Půdorys drenážního systému				

<b>ZMĚNOVÝ LIST</b>		číslo ZL: 1
Zhotovitel:	Pavlacký s.r.o.	
Změnový list vystavil:	[REDAKCE] - TDS	
Datum:	11.3.2020	
<p>Podepsaní zmocněnci potvrzují v souladu se Smlouvou o dílo tuto změnu rozsahu díla:</p> <p><b>Předmět změny: Předmět změny: Změna spádování a dispozice hřiště</b></p> <p><b>Popis a zdůvodnění změny:</b> Objednatel, AD a TDS se dohodli na úpravě spádování hřiště a dispozice jednotlivých sportovišť. Těmito úpravami dojde ke změně umístění odvodňovacích žlabů, úprava drenážního systému, úprava umístění jednotlivých sportovišť (úprava velikosti herní plochy) a umístění tribuny</p>		
Počet připojených listů specifikací:	Počet připojených výkresů:	
Cena méněprací bez DPH:	Cena víceprací bez DPH:	
<b>-389.155,99 Kč</b>	<b>120.515,07 Kč</b>	
Výsledná cena změny bez DPH:	Nově sjednaná lhůta dokončení díla:	
<b>-268.640,92 Kč</b>	<u>Nemá vliv</u>	
<p>Veškeré práce budou splňovat podmínky smlouvy o dílo a budou provedeny ve stejné úrovni co do jakosti materiálů, provedení apod. tak, jak požaduje nebo předpokládá Dokumentace zakázky pro celé dílo.</p>		
Podpis zmocněnce objednatele:	Podpis zmocněnce zhotovitele:	
Datum: 16. 4. 2020	Datum: 16. 4. 2020	

## Rozpočet ZL č. 1 Změna spádování

Kód: 13-194

**Stavba:** Revitalizace sportovního areálu ZŠ a G Vítkov

Místo: k.ú. Vítkov 782998; p.č. 1776; 1778

Datum:

Zadavatel: ZŠ a G Vítkov, příspěvková organizace

Projektant:

Uchazeč:

Zpracovatel:

Kód	Popis	Cena bez DPH [CZK]	Cena s DPH [CZK]	Typ
<b>Náklady stavby celkem</b>		<b>Celkem MNP</b>		<b>VCP</b>
SO01	Víceúčelové hřiště 43,24x22,63m	- 122 685,23 Kč	- 150 942,80 Kč	28 257,57 Kč
SO02	Atletický ovál 160m + sprinterská rovinka 50,60m	- 9 374,29 Kč	- 95 848,99 Kč	86 474,70 Kč
SO03	Hřiště Badminton	- 22 196,30 Kč	- 22 196,30 Kč	- Kč
SO04	Vrh koulí	- 43 507,10 Kč	- 49 289,90 Kč	5 782,80 Kč
SO05	Tribunka	- 3 378,00 Kč	- 3 378,00 Kč	- Kč
SO05a	Odvodnění	- 67 500,00 Kč	- 67 500,00 Kč	- Kč
<b>Celkem</b>		<b>- 268 640,92 Kč</b>	<b>- 389 155,99 Kč</b>	<b>120 515,07 Kč</b>

zhotovitel:

objednatel:

# SOUPIS PRACÍ

Stavba:

#ODKAZ!

Objekt:

**SO01 - Víceúčelové hřiště 43,24x22,63m**

Místo:

k.ú. Vítkov 782998; p.č. 1776; 1778

Datum:

Zadavatel:

ZŠ a G Vítkov, příspěvková organizace

Projektant:

Uchazeč:

Zpracovatel:

PČ	Typ	Kód	Popis	MJ	Množství	J.cena [CZK]	Cena celkem [CZK]
<b>Náklady soupisu celkem</b>							<b>-122 685,23</b>
D	HSV		Práce a dodávky HSV				-122 685,23
D	1		Zemní práce				-45 702,20
9	K	162701105	Vodorovné přemístění do 10000 m výkopku/sypaniny z horniny tř. 1 až 4	m3	-98,300	250,00	-24 575,00
10	K	162701109	Příplatek k vodorovnému přemístění výkopku/sypaniny z horniny tř. 1 až 4 ZKD 1000 m přes 10000 m	m3	-3 521,200	6,00	-21 127,20
D	17		Zemní práce - konstrukce ze zemin				-37 677,00
12	K	171201211	Poplatek za uložení stavebního odpadu - zeminy a kameniva na skládce	t	-396,600	95,00	-37 677,00
D	9		Ostatní konstrukce a práce-bourání				28 257,57
D	91		Doplňující konstrukce a práce pozemních komunikací, letišť a ploch				28 257,57
21	K	916331112	Osazení zahradního obrubníku betonového do lože z betonu s boční opěrou	m	100,740	220,00	22 162,80
22	M	59217037	obrubník betonový parkový přírodní 500x50x200mm	m	110,814	55,00	6 094,77
D	93		Různé dokončovací kce a práce inženýrských staveb				-34 915,60
23	K	935113111	Osazení odvodňovacího polymerbetonového žlabu s krycím roštem šířky do 200 mm	m	-86,480	95,00	-8 215,60
24	M	592R001	žlab odvodňovací PE-HD 100 x 13 x 12 cm + můstkový pozink. rošt A15	kus	-89,000	300,00	-26 700,00
D	99		Přesun hmot				-32 648,00
34	K	997221559	Příplatek ZKD 1 km u vodorovné dopravy suti ze sypkých materiálů	t	-3 521,200	5,00	-17 606,00
35	K	997221815	Poplatek za uložení na skládce (skládkovné) stavebního odpadu betonového kód odpadu 170 101	t	-75,210	200,00	-15 042,00

Celkem MNP

-150 942,80

Celkem VCP

28 257,57

**Celkem**

**-122 685,23**

## SOUPIS PRACÍ

Stavba:

#ODKAZI

Objekt:

**SO02 - Atletický ovál 160m + sprinterská rovinka 50,60m**

Místo:

k.ú. Vitkov 782998; p.č. 1776; 1778

Datum:

#ODKAZI

Zadavatel:

ZŠ a G Vitkov, příspěvková organizace

Projektant:

Linhart spol s.r.o.

Uchazeč:

#ODKAZI

Zpracovatel:

#ODKAZI

PČ	Typ	Kód	Popis	MJ	Množství	J.cena [CZK]	Cena celkem [CZK]
<b>Náklady soupisu celkem</b>							<b>-9 374,29</b>
D	HSV		Práce a dodávky HSV				-75 605,20
D	1		Zemní práce				-75 605,20
D	12		Zemní práce - odkopávky a prokopávky				-13 361,20
1	K	122201102	Odkopávky a prokopávky nezapažené v hornině tř. 3 objem do 1000 m3	m3	-120,540	105,00	-12 656,70
2	K	122201109	Příplatek za lepkovost u odkopávek v hornině tř. 1 až 3	m3	-70,450	10,00	-704,50
D	16		Zemní práce - přemístění výkopku				-41 426,00
3	K	162701105	Vodorovné přemístění do 10000 m výkopku/sypání z horniny tř. 1 až 4	m3	-95,540	250,00	-23 885,00
4	K	162701109	Příplatek k vodorovnému přemístění výkopku/sypání z horniny tř. 1 až 4 ZKD 1000 m přes 10000 m	m3	-2 923,500	6,00	-17 541,00
D	17		Zemní práce - konstrukce ze zemín				-21 097,60
6	K	171201211	Poplatek za uložení stavebního odpadu - zeminy a kameniva na skládce	t	-222,080	95,00	-21 097,60
D	18		Zemní práce - povrchové úpravy terénu				279,60
10	K	181951102	Úprava pláně v hornině tř. 1 až 4 se ztuhnutím	m2	23,300	12,00	279,60
D	5		Komunikace				75 936,60
D	56		Podkladní vrstvy komunikací, letišť a ploch				15 132,00
17	K	564762115	Podklad z vibrovaného štěrku VŠ tl 240 mm	m2	58,200	260,00	15 132,00
D	57		Kryty pozemních komunikací letišť a ploch z kameniva nebo živičné				16 572,60
18	K	576136111	Asfaltový koberec otevřený AKO 8 (AKOJ) tl 40 mm š do 3 m z modifikovaného asfaltu	m2	58,200	250,00	14 550,00
19	K	576136311	Asfaltový koberec otevřený AKO 16 (AKOH) tl 40 mm š do 3 m z nemodifikovaného asfaltu	m2	10,113	200,00	2 022,60
D	58		Kryty pozemních komunikací, letišť a ploch z betonu a ostatních hmot				44 232,00
20	K	5891161-01	Položení umělého dvouvrstvého polyuretanového povrchu	m2	58,200	760,00	44 232,00
D	9		Ostatní konstrukce a práce-bourání				-9 705,69
D	91		Doplňující konstrukce a práce pozemních komunikací, letišť a ploch				-1 991,50
22	K	916331112	Osazení zahradního obrubníku betonového do lože z betonu s boční opěrou	m	1,000	220,00	220,00
23	M	59217037	obrubník betonový parkový přírodní 500x50x200mm	m	1,100	35,00	38,50
24	M	592R01	obrubník pryžový 1000x5x25 cm	kus	-5,000	450,00	-2 250,00
D	93		Různé dokončovací kce a práce inženýrských staveb				-7 714,19
25	K	935113111	Osazení odvodňovacího polymerbetonového žlabu s krycím roštem šířky do 200 mm	m	-4,942	95,00	-469,49
26	M	592R001	žlab odvodňovací PE-HD 100 x 13 x 12 cm + mostkový pozink. rošt A15	kus	-4,000	300,00	-1 200,00
27	M	592R004	žlab odvodňovací PE-HD 100 x 13 x 12 cm + štěrbínový pozink. rošt A15	kus	-3,000	320,00	-960,00
28	K	936R001	D+M písek doskočistě oblé valouny frakce 0-4	m3	-5,982	850,00	-5 084,70
D	PSV		Práce a dodávky PSV				0,00
30	K	797R002	odrazové břevno pro skok daleký D+M, rozměr 1220/340/100 upevněné v rámu z oceli	kus	-1,000	10 000,00	-10 000,00
		797R002	krycí plachta doskočistě	kus	1,000	10 000,00	10 000,00

Celkem MNP  
Celkem VCP

-95 848,99  
86 474,70

**Celkem**

**-9 374,29**

## SOUPIS PRACÍ

Stavba:

#ODKAZ!

Objekt:

**SO03 - Hřiště Badminton**

Místo:

k.ú. Vítkov 782998; p.č. 1776; 1778

Datum:

#ODKAZ!

Zadavatel:

ZŠ a G Vítkov, příspěvková organizace

Projektant:

Linhart spol s.r.o.

Uchazeč:

#ODKAZ!

Zpracovatel:

#ODKAZ!

PČ	Typ	Kód	Popis	MJ	Množství	J.cena [CZK]	Cena celkem [CZK]	DPH
<b>Náklady soupisu celkem</b>							<b>-22 196,30</b>	
D		HSV	Práce a dodávky HSV				-22 196,30	
D	1		Zemní práce				-22 196,30	
D	12		Zemní práce - odkopávky a prokopávky				-3 639,30	
1	K	122201102	Odkopávky a prokopávky nezapažené v hornině tř. 3 objem do 1000 m3	m3	-34,660	105,00	-3 639,30	základní
D	16		Zemní práce - přemístění výkopku				-12 306,00	
3	K	162701105	Vodorovné přemístění do 10000 m výkopku/sypaniny z horniny tř. 1 až 4	m3	-28,440	250,00	-7 110,00	základní
4	K	162701109	Příplatek k vodorovnému přemístění výkopku/sypaniny z horniny tř. 1 až 4 ZKD 1000 m přes 10000 m	m3	-866,000	6,00	-5 196,00	základní
D	17		Zemní práce - konstrukce ze zemin				-6 251,00	
6	K	171201211	Poplatek za uložení stavebního odpadu - zeminy a kameniva na skládce	t	-65,800	95,00	-6 251,00	základní

Celkem MNP

-22 196,30

Celkem VCP

0

**Celkem**

**-22 196,30**

# SOUPIS PRACÍ

Stavba:

#ODKAZ!

Objekt:

**SO04 - Vrh koulí**

Místo:

k.ú. Vítkov 782998; p.č. 1776; 1778

Datum:

#ODKAZ!

Zadavatel:

ZŠ a G Vítkov, příspěvková organizace

Projektant:

Linhart spol s.r.o.

Uchazeč:

#ODKAZ!

Zpracovatel:

#ODKAZ!

PČ	Ty p	Kód	Popis	MJ	Množství	J.cena [CZK]	Cena celkem [CZK]	
<b>Náklady soupisu celkem</b>							<b>-43 507,10</b>	
D		HSV	Práce a dodávky HSV				-43 507,10	
D		1	Zemní práce				5 782,80	
D		18	Zemní práce - povrchové úpravy terénu				5 782,80	
4	K	181301101	Rozprostření ornice tl vrstvy do 100 mm pl do 500 m2 v rovině nebo ve svahu do 1:5	m2	63,800	40,00	2 552,00	základní
5	K	181411141	Založení parterového trávníku výsevem plochy do 1000 m2 v rovině a ve svahu do 1:5	m2	63,800	40,00	2 552,00	základní
6	M	00572410	osivo směs travní parková	kg	1,935	120,00	232,20	základní
8	K	183403153	Obdělání půdy hrabáním v rovině a svahu do 1:5	m2	63,800	4,00	255,20	základní
9	K	183403161	Obdělání půdy válením v rovině a svahu do 1:5	m2	63,800	1,00	63,80	základní
10	K	184802111	Chemické odplevelení před založením kultury nad 20 m2 postřikem na široko v rovině a svahu do 1:5	m2	63,800	2,00	127,60	základní
D		5	Komunikace				-19 823,60	
D		56	Podkladní vrstvy komunikací, letišť a ploch				-19 823,60	
13	K	564231111	Podklad nebo podsyp ze štěrkopísku ŠP tl 100 mm	m2	-73,100	100,00	-7 310,00	základní
14	K	564801111	Podklad ze štěrkodrtě ŠD tl 30 mm	m2	-69,520	30,00	-2 085,60	základní
15	K	564851111	Podklad ze štěrkodrtě ŠD tl 150 mm	m2	-69,520	150,00	-10 428,00	základní
D		9	Ostatní konstrukce a práce-bourání				-29 466,30	
D		91	Doplňující konstrukce a práce pozemních komunikací, letišť a ploch				-25 273,00	
16	K	916331112	Osazení zahradního obrubníku betonového do lože z betonu s boční opěrou	m	-37,150	220,00	-8 173,00	základní
17	M	592R01	obrubník pryžový 1000x5x25 cm	kus	-38,000	450,00	-17 100,00	základní
D		99	Přesun hmot				-4 193,30	
18	K	998222012	Přesun hmot pro tělovýchovné plochy	t	-44,140	95,00	-4 193,30	základní

Celkem MNP

-49 289,90

Celkem VCP

5 782,80

**Celkem**

**-43 507,10**

DPH

základní

základní

základní

základní

základní

základní

základní

základní

základní

základní

základní

základní



## SOUPIS PRACÍ

Stavba:

#ODKAZ!

Objekt:

**SO05 - Tribunka**

Místo:

k.ú. Vítkov 782998; p.č. 1776; 1778

Zadavatel:

ZŠ a G Vítkov, příspěvková organizace

Uchazeč:

PČ	Typ	Kód	Popis	MJ	Množství	J.cena [CZK]	Cena celkem [CZK]	DPH
<b>Náklady soupisu celkem</b>							<b>-3 378,00</b>	
D		HSV	Práce a dodávky HSV				-3 378,00	
D		59	Kryty pozemních komunikací, letišť a ploch dlážděných (předlažby)				-3 378,00	
21	K	596211110	Kladení zámkové dlažby komunikací pro pěší tl 60 mm skupiny A pl do 50 m2	m2	12,000	220,00	2 640,00	základní
22	M	59245018	dlažba skladebná betonová 200x100x60mm přírodní	m2	12,360	200,00	2 472,00	základní
23	K	596811220	Kladení betonové dlažby komunikací pro pěší do lože z kameniva vel do 0,25 m2 plochy do 50 m2	m2	-12,000	220,00	-2 640,00	základní
24	M	59246012	dlažba plošná betonová terasová vymývaná 400x600x40mm	m2	-13,000	450,00	-5 850,00	základní
Celkem MNP							-3 378,00	
Celkem VCP							0	
<b>Celkem</b>							<b>-3 378,00</b>	

### Slepý rozpočet

S:	005/19	Revitalizace sportovního areálu ZŠ a G Vítkov
O:	005a	Odvodnění
R:	005a	Odvodnění

P.č.	Číslo položky	Název položky	MJ	množství	cena / MJ	celkem
Díl:	721b	Dešťová kanalizace				-67 500,00
16	894411111	Revizní šachta drenážní s lapačem písku	ks	-2,00000	7 500,00	-15 000,00
17	894411111	Revizní šachta drenážní bez lapače písku	ks	-6,00000	7 500,00	-45 000,00
18	894411111	Revizní šachta spojovací	ks	-1,00000	7 500,00	-7 500,00

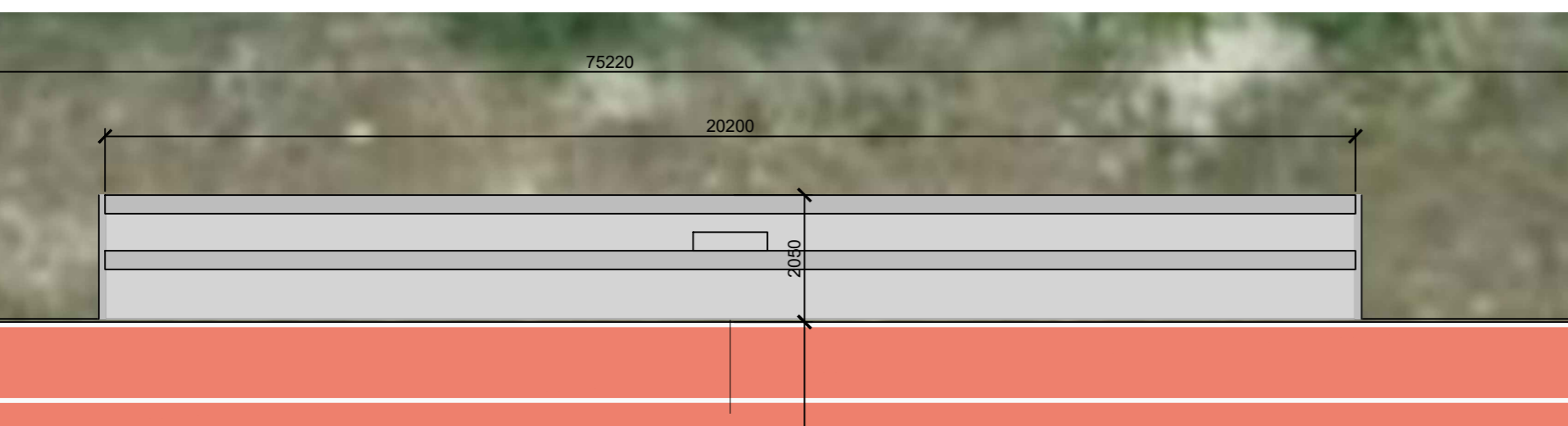
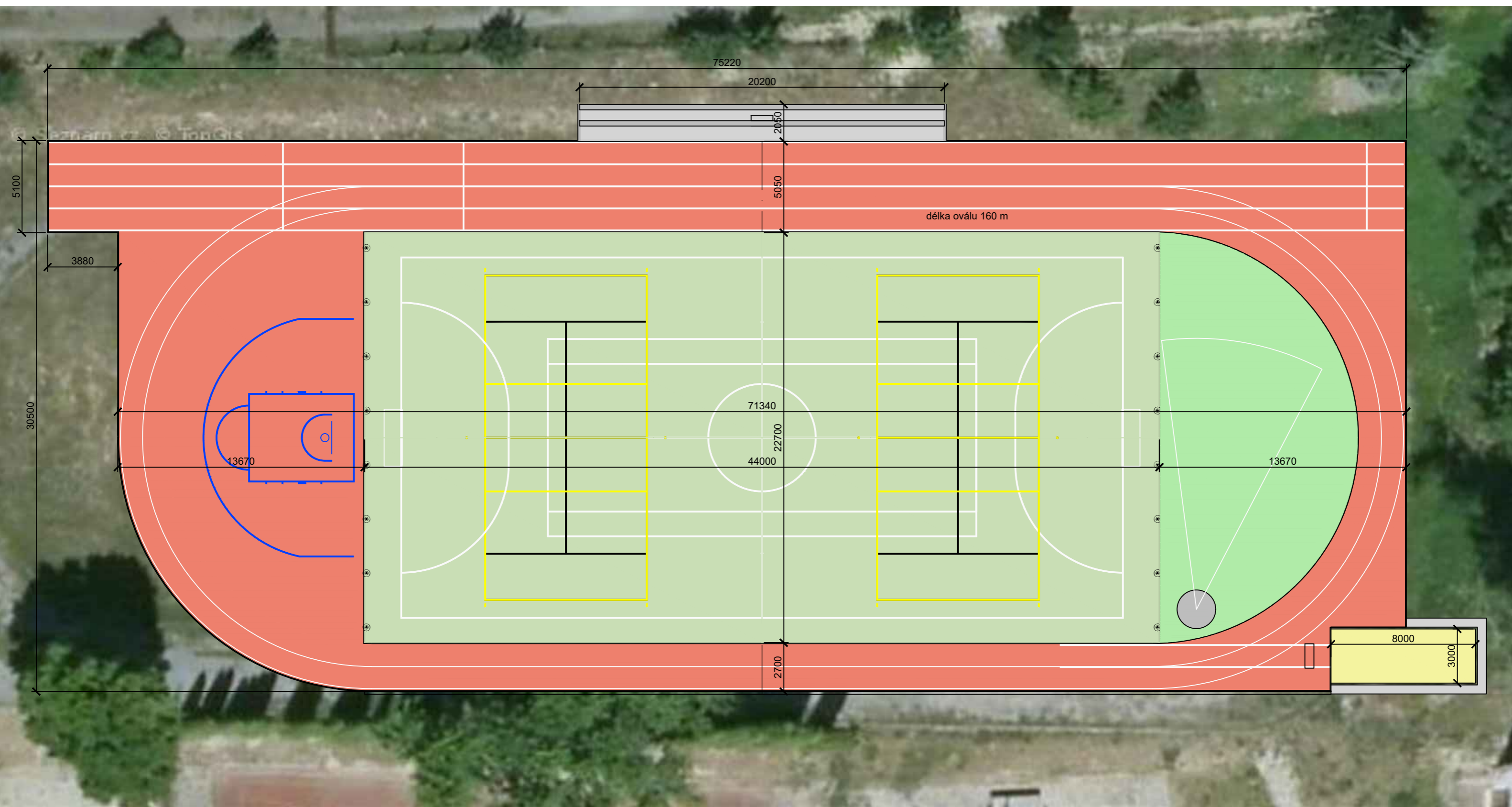
Celkem MNP

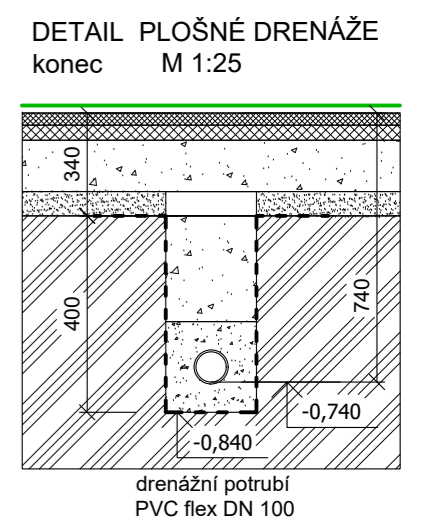
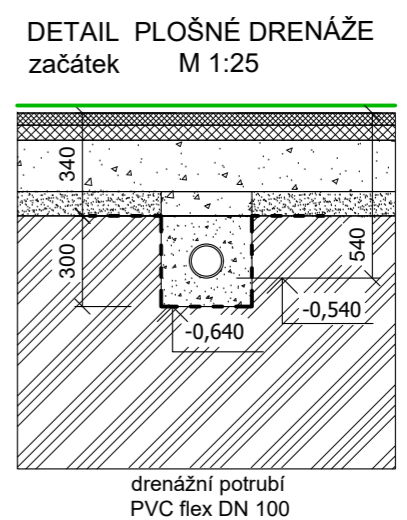
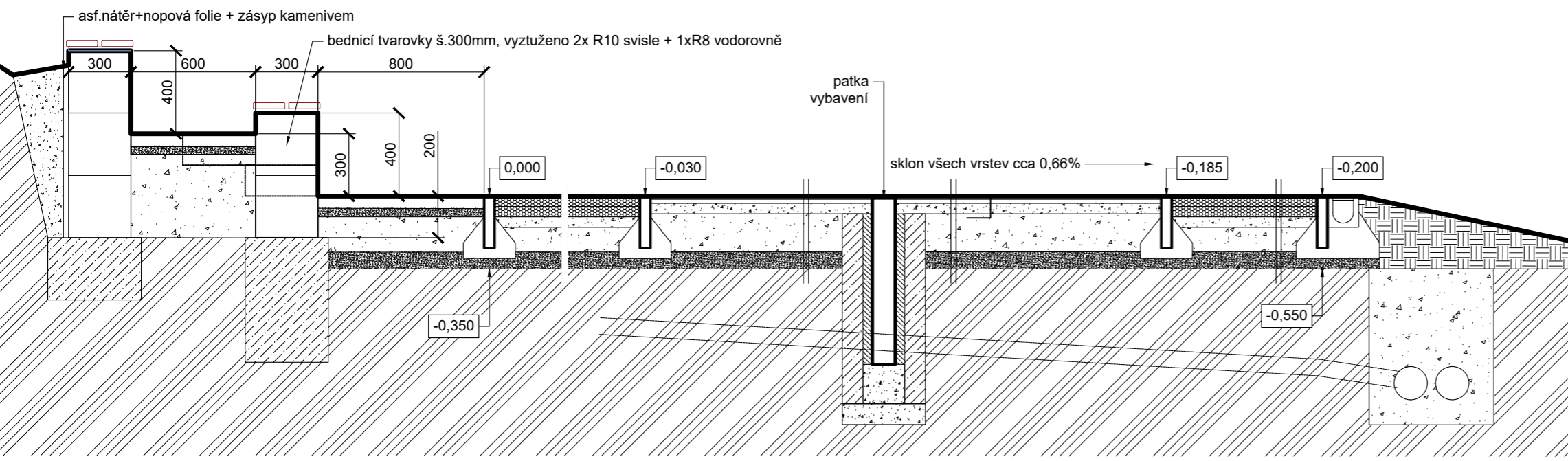
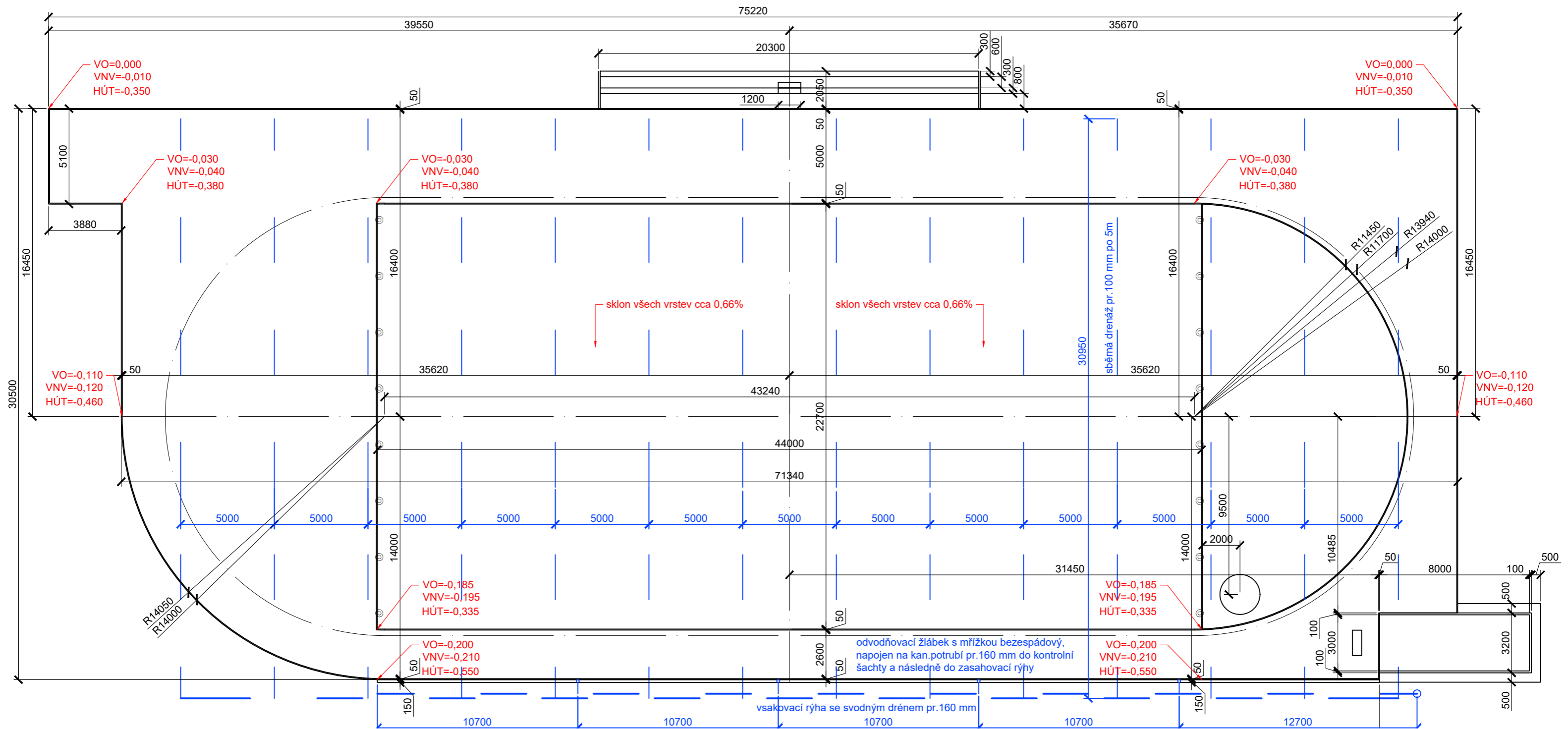
-67 500,00

Celkem VCP

0

<b>Celkem bez DPH</b>	.	<b>-67 500,00</b>
-----------------------	---	-------------------





<b>OZNÁMENÍ ZMĚNY</b>		číslo OZ: 2	
Zhotovitel:	Pavlacký s.r.o.		
Investor:	Město Vítkov	Datum: 11.3.2020	
Název akce: Revitalizace sportovního areálu ZŠ a G Vítkov			
Způsob odeslání / předání datum:	poštou <input type="checkbox"/>	e-mailem <input type="checkbox"/>	faxem <input type="checkbox"/>
			osobně <input checked="" type="checkbox"/>
<b>Odkazy na</b>	specifikaci:		
	na výkresy:		
na rozpočtové podklady:	<b>Viz příloha</b>		
na jinou část smlouvy:			
<b>Předmět změny: Předmět změny: Kácení dřevin, náhradní výsadba</b>			
<b>Popis a zdůvodnění změny:</b> Dle stavebního povolení je potřeba vykácet dva přilehlé vzrostlé stromy a provést náhradní výsadbu 10ks habrů. Stromy jsou v těsné blízkosti hřiště a hrozilo by poškození v podkladních vrstvách a v drenážním systému. Objednatel, TDS a zhotovitel se dohodli na provedení těchto prací.			
Počet připojených listů specifikací:	8		
Důvod vícepráce / méněpráce:			
<i>Zde jednoznačně uvést vazbu na zákon 134/2016 o zadávání veřejných zakázek. Zvláště pak § 222, změna závazku ze smlouvy na veřejnou zakázku.</i>			
odstavec 4, § 222 <input checked="" type="checkbox"/>	odstavec 5, § 222 <input type="checkbox"/>	odstavec 6, § 222 <input type="checkbox"/>	odstavec 7, § 222 <input type="checkbox"/>
Oznámení vydává:			
<b>Stanovisko technického dozoru stavby: souhlasím</b>			
<b>Stanovisko projektanta stavby: souhlasím</b>			
Příloha: Položkový rozpočet			

<b>ZMĚNOVÝ LIST</b>		číslo ZL: 2
Zhotovitel:	Pavlacký s.r.o.	
Změnový list vystavil:	[REDAKCE] - TDS	
Datum:	11.3.2020	
<p>Podepsaní zmocněnci potvrzují v souladu se Smlouvou o dílo tuto změnu rozsahu díla:</p> <p><b>Předmět změny: Předmět změny: Kácení dřevin, náhradní výsadba</b></p> <p><b>Popis a zdůvodnění změny:</b> Dle stavebního povolení je potřeba vykácet dva přilehlé vzrostlé stromy a provést náhradní výsadbu 10ks habrů. Stromy jsou v těsné blízkosti hřiště a hrozilo by poškození v podkladních vrstvách a v drenážním systému. Objednatel, TDS a zhotovitel se dohodli na provedení těchto prací.</p>		
Počet připojených listů specifikací:	Počet připojených výkresů:	
Cena méněprací bez DPH:	Cena víceprací bez DPH:	
<b>0,- Kč</b>	<b>60.464,- Kč</b>	
Výsledná cena změny bez DPH:	Nově sjednaná lhůta dokončení díla:	
<b>60.464,- Kč</b>	<u>Nemá vliv</u>	
<p>Veškeré práce budou splňovat podmínky smlouvy o dílo a budou provedeny ve stejné úrovni co do jakosti materiálů, provedení apod. tak, jak požaduje nebo předpokládá Dokumentace zakázky pro celé dílo.</p>		
Podpis zmocněnce objednatele:	Podpis zmocněnce zhotovitele:	
Datum: 16. 4. 2020	Datum: 16. 4. 2020	

## ROZPOČET ZL Č. 2 -NÁHRADNÍ VÝSADBA

Název: Náhradní výsadba 10 ks odrostků úzkokorunných habrů - ZŠ Komenského ve Vítkově

Zpracoval: ██████████

Dodavatel: Pavlacký s.r.o., Družstevní 1012, Luhačovice

Datum: 11.3.2020

P.Č.	Kód	Popis	MJ	Počet MJ	Cena jednotková (Kč)	Cena celkem (Kč)	Hmotnost celkem (t)
1	2	3	4	5	6	7	8
<b>Výsadba stromů</b>							
3		Hloubení jam pro výsadbu dřevin s výměnou půdy o průměru 700 mm a vylepšením substrátu - 50 l / jáma v rovině a svahu do 1:5	kus	10,0	370,00	3 700	
4		Výsadba dřeviny s balem do jamky se zalitím v rovině a svahu do 1:5 při průměru balu 400 - 500 mm (stromy)	kus	10,0	320,00	3 200	
5		Hnojení půdy umělým hnojivem k jednotlivým rostlinám v rovině a svahu do 1:5 - 8 ks tablet / strom	kus	10,0	30,00	300	
6		Osazení a ukotvení dřeviny trojnožkou při prům. kůlu do 8 cm a délce do 2,5 m	kus	10,0	210,00	2 100	
7		Zhotovení obalu kmene instalace rákosové rohože v rovině a svahu do 1:5 (stromy)	kus	10,0	55,00	550	
8		Mulčování rostlin tloušťkou mulče do 0,10 m v rovině a svahu do 1:5; plocha 1,0m2/strom i keř	m2	10,0	74,00	740	
9		Zhotovení a instalace mechanické ochrany kmene z hadice FLEXIBIL (strom)	ks	0,0	45,00	0	
10		Zalití rostlin vodou (50 l / strom)	m3	0,5	850,00	425	
11		Dovoz vody pro závluku rostlin za vzdálenost do 6000 m	m3	0,5	300,00	150	
12		Kácení stromů	ks	2,0	7 395,00	14 790	
<b>Součet práce</b>						25 955	
<b>Rostlinný materiál specifikace - stromy</b>							
4		habr obecný, sloupovitá forma (Carpinus betulus "Fastigiata")	ks	10,0	#####	26 200	
<b>Rostlinný (sadební) materiál celkem</b>						26 200	
<b>Ostatní (pomocný) materiál specifikace</b>							
m1		tabletové hnojivo Silvamix (dávka 5 tbl./strom)	kus	50,0	3,00	150	0,001
m2		kůl dřevěný tlakově impregnovaný, délka 250cm, prům. 6cm (3ks/strom)	kus	20,0	98,00	1 960	0,160
m3		příčka dřevěná 0,6 m	kus	0,0	18,00	0	
m4		PP úvazek, šířka 25mm (0,5 bm/strom listnatý)	m	12,0	13,00	156	0,000
m5		rákosová kmenová rohož výška 90 cm x 20 cm	bm	0,0	60,00	0	0,000
m6		plastová hadice Flexibil - ochrana báze kmene (33cm/strom, průměr 18	m	0,0	115,00	0	0,001
m7		Zahradnický substrát (100 l / strom)	m3	1,0	740,00	740	
m8		mulčovací kůra drčená (fr. 0-80mm), tl. vrstvy 10cm (1,0m2/strom)	m3	1,0	730,00	730	0,350
m9		voda závluková (dávka 80l/strom)	m3	0,8	90,00	72	0,800
<b>Ostatní (pomocný) materiál celkem</b>						3 808	
<b>Sadební a pomocný materiál celkem</b>						30 008	
<b>15% firemní paušál na zajištění materiálu (sadebního i pomocného)</b>						4 501	
<b>Součet materiál (sadební i pomocný) včetně zajištění (firemní paušál 15%)</b>						34 509	
<b>Celkem - materiál + práce (bez DPH)</b>						60 464 Kč	
<b>3 letá následná péče a záruka - 25% realizační ceny</b>						Kč	
<b>Celkem - materiál + práce (bez DPH) včetně 3 leté následné péče a záruky</b>						60 464 Kč	
<b>DPH (21%)</b>						12 697 Kč	
<b>Celková cena</b>						73 162 Kč	

<b>OZNÁMENÍ ZMĚNY</b>		číslo OZ: 3	
Zhotovitel:	Pavlacký s.r.o.		
Investor:	Město Vítkov	Datum: 13.3.2020	
Název akce: Revitalizace sportovního areálu ZŠ a G Vítkov			
Způsob odeslání / předání datum:	poštou <input type="checkbox"/>	e-mailem <input type="checkbox"/>	faxem <input type="checkbox"/>
			osobně <input checked="" type="checkbox"/>
<b>Odkazy na</b>	specifikaci:	<b>Mapka umístění</b>	
	na výkresy:		
na rozpočtové podklady:		<b>Viz příloha</b>	
na jinou část smlouvy:			
<b>Předmět změny: Rozvod elektra 230V</b>			
<b>Popis a zdůvodnění změny:</b> Objednatel, TDS a AD se dohodli na provedení rozvodu zásuvek na 230V na tribunu a protější stranu. Bude proveden výkop od budovy gymnázia, položena chránička s kabelem CYKY 3x4mm. Napojení bude do stávajícího rozvaděče v budově. Rozvod bude sloužit k napojení ozvučení, osvětlení a jiných elektrickým zařízení při konání sportovních soutěží, turnajů a školních aktivit.			
Počet připojených listů specifikací:	3		
Důvod vícepráce / méněpráce:			
<i>Zde jednoznačně uvést vazbu na zákon 134/2016 o zadávání veřejných zakázek. Zvláště pak § 222, změna závazku ze smlouvy na veřejnou zakázku.</i>			
odstavec 4, § 222 <input checked="" type="checkbox"/>	odstavec 5, § 222 <input type="checkbox"/>	odstavec 6, § 222 <input type="checkbox"/>	odstavec 7, § 222 <input type="checkbox"/>
Oznámení vydává:			
<b>Stanovisko technického dozoru stavby: souhlasím</b>			
<b>Stanovisko projektanta stavby: souhlasím</b>			
Příloha: Položkový rozpočet Mapka umístění			



<b>ZMĚNOVÝ LIST</b>		číslo ZL: 3
Zhotovitel:	Pavlacký s.r.o.	
Změnový list vystavil:	[REDAKCE] - TDS	
Datum:	13.3.2020	
<p>Podepsaní zmocněnci potvrzují v souladu se Smlouvou o dílo tuto změnu rozsahu díla:</p> <p><b>Předmět změny: Rozvod elektra 230V</b></p> <p><b>Popis a zdůvodnění změny:</b> Objednatel, TDS a AD se dohodli na provedení rozvodu zásuvek na 230V na tribunu a protější stranu. Bude proveden výkop od budovy gymnázia, položena chránička s kabelem CYKY 3x4mm. Napojení bude do stávajícího rozvaděče v budově. Rozvod bude sloužit k napojení ozvučení, osvětlení a jiných elektrickým zařízení při konání sportovních soutěží, turnajů a školních aktivit.</p>		
Počet připojených listů specifikací:	Počet připojených výkresů:	
Cena méněprací bez DPH:	Cena víceprací bez DPH:	
<b>0,- Kč</b>	<b>45.721,90 Kč</b>	
Výsledná cena změny bez DPH:	Nově sjednaná lhůta dokončení díla:	
<b>45.721,90 Kč</b>	<u>Nemá vliv</u>	
<p>Veškeré práce budou splňovat podmínky smlouvy o dílo a budou provedeny ve stejné úrovni co do jakosti materiálů, provedení apod. tak, jak požaduje nebo předpokládá Dokumentace zakázky pro celé dílo.</p>		
Podpis zmocněnce objednatele:	Podpis zmocněnce zhotovitele:	
Datum: 16. 4. 2020	Datum: 16. 4. 2020	

## Rozpočet ZL č. 5 rozvod elektra

Stavba: **Revitalizace sportovního areálu ZŠ a G Vítkov**

Objekt: **Hřiště**

Rozpočet:

Objednatel:

IČO:

DIČ:

Zhotovitel:

IČO:

DIČ:

Vypracoval:

Rozpis ceny

Celkem

HSV			0,00
PSV			0,00
MON			45 721,90
Vedlejší náklady			0,00
Ostatní náklady			0,00
<b>Celkem</b>			<b>45 721,90</b>

Rekapitulace daní

Základ pro sníženou DPH	<b>15</b> %	<b>0,00</b> CZK
Základ pro základní DPH	<b>21</b> %	<b>45 721,90</b> CZK
Zaokrouhlení		<b>0,10</b> CZK

**Cena celkem bez DPH**

**45 722,00** CZK

v Vítkově dne 16.04.2020

\_\_\_\_\_  
Za zhotovitele

\_\_\_\_\_  
Za objednatele

## Rekapitulace dílů

Číslo	Název	Typ dílu			Celkem	%
M21	Elektromontáže	MON			13 444,51	29
M23	Montáže potrubí	MON			5 077,59	11
M46	Zemní práce při montážích	MON			27 199,80	59
Cena celkem					45 721,90	100

