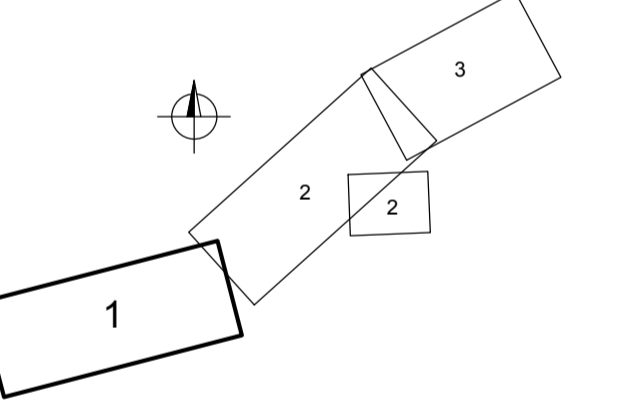


LEGENDA:

- OBVOD STAVBY MĚSTSKÉHO OKRUHU
- hranice KÚ
- KN hranice pozemků
- KN hranice pozemků - vnitřní
- číslo KN parcely

Klad sekcí:



F.1

Adresa: Praha - K Rybáře 1668/16, 147 54 Praha 4 Návštěva: Ing. Petra PROCHÁZKOVÁ Technická karta: Ing. Michal PROCHÁZKA Datum: 09/2017 Měřítko: 1:1000 Stupeň: DSP		Zpracovatel: Ing. Jan ZAPLETAL Návrh: Ing. Dominika URBANOVÁ Datum: 09/2017 Měřítko: 1:1000 Stupeň: DSP		Číslo: 16.337.1 Číslo úseku: 04.473 Datum: 09/2017 Měřítko: 1:1000 Stupeň: DSP	
MĚSTSKÝ OKRUH, ÚSEK KŘÍMICKÁ (CHEBSKÁ) - KARLOVARSKÁ V PLZNI ZABOROVÝ ELABORÁT SITUACE, část 1, ZÚ-km 3.80					