

## Smlouva o dílo č. 201070168

Níže uvedeného dne, měsíce a roku smluvní strany:

### 1. Česká republika – Ministerstvo obrany, organizační složka státu

Se sídlem: Tychonova 1, 160 01 Praha 6  
Její jménem jedná: ředitelka odboru nabývání movitého majetku sekce nakládání s majetkem MO Mgr. Kateřina Havlíčková  
Na adrese: náměstí Svobody 471/4, 160 01 Praha 6  
IČO: 60162694  
DIČ: CZ60162694

[REDACTED]

Adresa pro doručování korespondence:

Ministerstvo obrany - Sekce nakládání s majetkem  
odbor nabývání movitého majetku  
náměstí Svobody 471/4  
160 01 Praha 6

(dále jen „objednatel“)

a

### 2. Vojenský technický ústav, s.p.

Se sídlem: Mladoboleslavská 944, Kbely, 197 00 Praha 9  
Zapsaný: v obchodním rejstříku v oddílu A, vložce 75859, vedeném u Městského soudu v Praze  
Jednající: ředitel Mgr. Jiří Protiva  
IČO: 24272523  
DIČ: CZ24272523

[REDACTED]

Adresa pro doručování korespondence:

Vojenský technický ústav, s.p.,  
odštěpný závod VTÚPV  
Víta Nejedlého 691  
682 01 Vyškov





2. Ceny uvedené v předchozím odstavci tohoto článku smlouvy zahrnují veškeré náklady zhotovitele spojené s provedením díla a jeho předáním objednateli a jsou cenami nejvýše přípustnými a neměnnými po celou dobu účinnosti smlouvy s výjimkou případu, kdy dojde k úpravě výše zákonné sazby DPH. Účinností takové úpravy se výše cen včetně DPH upravuje dle příslušné sazby DPH.
3. Smluvní strany se dohodly, že celkový finanční objem plnění předmětu smlouvy podle čl. I. smlouvy **nesmí překročit částku 1 099 890,00 Kč včetně DPH.**

### III. Čas a místo plnění

1. Zhotovitel je povinen plnit předmět smlouvy ode dne účinnosti smlouvy tak, že ukončí posuzování, vypracování návrhu a odzkoušení vhodných pneumatik **do 31. října 2020** a všechny potřebné výstupy včetně návrhu potřebných technických úprav na vozidlech pro montáž pneumatik dodá nejpozději **do 30. listopadu 2020** (případně do splnění všech povinností spojených s výstupy dle této smlouvy).
2. Místem plnění pro předání díla (výstupů) je Velitelství vzdušných sil, odbor logistiky na adrese Vítězné náměstí 1500/5, 160 01 Praha 6 – Dejvice. Osobou, kterou objednatel pověřil k převzetí plnění dle smlouvy, je: [REDAKCE] nebo jimi pověřený zástupce (dále též „příjemce“).
3. V případě, že nebude předložený výstup odpovídat požadavkům uvedeným v této smlouvě, je příjemce oprávněn předložený výstup zhotoviteli vrátit k přepracování nebo doplnění. Příjemce vrátí zhotoviteli výstup nejpozději do 7 kalendářních dnů od jeho převzetí a současně zhotoviteli stanoví, s ohledem na rozsah připomínek, přiměřenou dobu k jeho přepracování, resp. doplnění (minimální lhůta je 5 pracovních dnů).
4. Dnem splnění plnění dle této smlouvy se rozumí datum podpisu zhotovitele (resp. jeho zástupce) a příjemce na Protokolu o předání díla, na jehož základě bude předáno a převzato plnění (výstupy), které je předmětem smlouvy. Protokol o předání díla musí obsahovat minimálně rozpis cen, časovou náročnost dle jednotlivých činností, seznam předaných výstupů, datum a podpisy zástupců obou smluvních stran.

### IV. Platební a fakturační podmínky

1. Zhotovitel je povinen po vzniku práva fakturovat po splnění plnění potvrzeného příjemcem formou „Protokolu o předání díla“, vystavit a nejpozději do 5 pracovních dnů doručit objednateli daňový doklad (dále jen „faktura“) za dílo s rozepsáním jednotlivých položek podle § 29 zák. č. 235/2004 Sb., o dani z přidané hodnoty, ve znění pozdějších předpisů (dále jen „zákon o dani z přidané hodnoty“) na adresu uvedenou v odst. 5. tohoto článku této smlouvy.
2. Kromě náležitostí uvedených v zákoně o dani z přidané hodnoty musí faktura obsahovat též následující údaje:
  - a) označení dokladu jako faktura,
  - b) číslo smlouvy dle číslování kupujícího,

- c) den vystavení, den odeslání a den (lhůta) splatnosti faktury,
  - d) přejímající a místo odevzdání zboží,
  - e) IČO a DIČ smluvních stran,
  - f) označení peněžního ústavu a čísla účtu, na který má být placeno,
  - g) počet příloh a razítko s podpisem prodávajícího,
  - h) **odběratele** – Ministerstvo obrany – Česká republika, organizační složka státu, Tychonova 1, 160 01 Praha 6,
  - i) **konečného příjemce** – Ministerstvo obrany - Sekce nakládání s majetkem MO, odbor nabývání movitého majetku, náměstí Svobody 471/4, 160 01 Praha 6.
3. Společně s fakturou je zhotovitel povinen dodat „Protokol o předání díla“ potvrzený příjemcem včetně stanoviska příjemce, že provedené dílo splňuje požadavky stanovené touto smlouvou.
4. V případě, že faktura bude obsahovat nesprávné nebo neúplné údaje nebo k ní nebudou přiloženy požadované doklady, je objednatel oprávněn fakturu zhotoviteli vrátit do data její splatnosti. Zhotovitel fakturu opraví, eventuálně vyhotoví novou. V takovém případě běží nová lhůta splatnosti dle odst. 5 tohoto článku smlouvy od doručení opravené, resp. nové faktury.
5. Objednatel je povinen uhradit fakturovanou částku u peněžního ústavu zhotovitele do 30 kalendářních dnů ode dne doručení faktury objednateli na adresu:
- Ministerstvo obrany - Sekce nakládání s majetkem,  
odbor nabývání movitého majetku,  
náměstí Svobody 471/4,  
160 01 Praha 6**
- nebo na email: [onmm@army.cz](mailto:onmm@army.cz).
6. Objednatel neposkytuje zálohové platby.
7. Pokud budou u zhotovitele zdanitelného plnění shledány důvody k naplnění institutu ručení za daň podle § 109 zákona č. 235/2004 Sb., o dani z přidané hodnoty, ve znění pozdějších předpisů, bude objednatel při zasílání úplaty vždy postupovat zvláštním způsobem zajištění daně podle § 109a tohoto zákona.

## V.

### Smluvní pokuty a úroky z prodlení

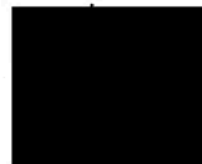
1. V případě prodlení zhotovitele s předáním provedeného plnění v termínu dle čl. III. odst. 1 této smlouvy, zaplatí zhotovitel objednateli smluvní pokutu ve výši 1 000,00 Kč za každý započatý den prodlení.
2. V případě prodlení zhotovitele s odstraněním vytčených vad ve lhůtě určené k přepracování požadovaných výstupů dle čl. III. odst. 3 této smlouvy, zaplatí zhotovitel objednateli smluvní pokutu ve výši 1 000,00 Kč za každý započatý den prodlení.
3. V případě prodlení zhotovitele s odstraněním odstranitelné vady plnění ve lhůtě stanovené objednatelem v souladu s čl. VIII odst. 5 této smlouvy je zhotovitel povinen zaplatit objednateli smluvní pokutu ve výši 1 000,00 Kč za každý započatý den prodlení.
4. V případě porušení povinnosti zhotovitele uvedené v čl. VI. odst. 4 nebo povinností uvedených v čl. VII. této smlouvy zaplatí zhotovitel objednateli jednorázovou smluvní pokutu ve výši 20 000,00 Kč, a to za každé jednotlivé porušení.

5. Právo fakturovat a vymáhat smluvní pokuty a úroky z prodlení vzniká objednateli prvním dnem následujícím po marném uplynutí doby určené jako čas k plnění nebo dnem následujícím po porušení povinnosti zhotovitelem a zhotoviteli prvním dnem následujícím po marném uplynutí lhůty splatnosti faktury. Smluvní pokuty a úroky z prodlení jsou splatné do 30 dní ode dne doručení oznámení o jejich uplatnění. Právo fakturovat a vymáhat smluvní pokuty a úroky z prodlení nevznikne po dobu, po kterou zdržení proveditelné platby zavinil peněžní ústav.
6. Smluvní strany se dohodly, že zaplacením smluvní pokuty není dotčeno právo na náhradu škody, a to i ve výši přesahující vyúčtovanou, resp. uhrazenou smluvní pokutu a rovněž není dotčeno řádně plnit povinnosti vyplývající z této smlouvy.

## VI.

### Zvláštní ujednání

1. Zhotovitel a objednatel se zavazují neprodleně informovat druhou stranu o skutečnostech, které znemožňují, resp. podstatně omezují možnost provedení díla nebo plnění závazků plynoucích z této smlouvy, a to do 3 pracovních dnů ode dne vzniku takové skutečnosti. Strana, u které tyto skutečnosti vznikly, se zavazuje navrhnout způsob řešení jejich odstranění.
2. Objednatel je povinen poskytnout zhotoviteli nezbytnou součinnost pro zhotovení díla, a to např. přepravu potřebné pozemní kolové techniky do místa k plnění předmětu zakázky. Přepravu zabezpečí Vojenský útvar 4312 Strakonice sídlem V Lipkách 100, 386 01 Strakonice, [REDACTED] na základě výzvy od zhotovitele 20 pracovních dnů předem v případě přepravy po stálé trase. Při přepravě mimo stálou trasu na základě výzvy od dodavatele 7 kalendářních týdnů předem.
3. V průběhu provádění díla si objednatel vyhrazuje právo organizovat kontrolní dny. Z každého kontrolního dne bude pořízen zápis, který bude vyhotoven ve dvou výtiscích a bude podepsán pověřenými zástupci obou smluvních stran.
4. Zhotovitel nesmí postoupit pohledávku nebo její část vyplývající z této smlouvy vůči objednateli třetí osobě bez předchozího písemného souhlasu objednatele.
5. Smluvní strany se dohodly, že všechny závazné projevy vůle je třeba činit písemnou formou a prokazatelně doručit druhé smluvní straně na adresu pro doručování korespondence uvedenou v úvodních ustanoveních této smlouvy. Pokud smluvní strana, které je písemnost adresována, její přijetí odmítne nebo jiným způsobem zmaří, má se za to, že došlá zásilka odeslaná s využitím provozovatele poštovních služeb došla třetí pracovní den po odeslání, byla-li však odeslána na adresu v jiném státu, pak patnáctý pracovní den po odeslání. Pokud je na doručení druhé smluvní straně vázán počátek běhu doby určené touto smlouvou a smluvní strana, které je písemnost adresována, její přijetí odmítne nebo jiným způsobem zmaří, počíná taková doba běžet následujícího dne po uplynutí třetího pracovního dne od uložení písemnosti na poštu. Toto však neplatí, využije-li některá ze smluvních stran pro doručení písemnosti datovou schránku ve smyslu zákona č. 300/2008 Sb., o elektronických úkonech a autorizované konverzi dokumentů, ve znění pozdějších předpisů.
6. Smluvní strany jsou si povinny navzájem sdělit bez zbytečného odkladu veškeré změny, týkající se např. změn identifikačních údajů nebo kontaktních údajů včetně jejich vstupu do likvidace, insolvence a jejich nástupnictví apod.



7. Zhotovitel se zavazuje plnit předmět smlouvy s odbornou péčí, řádně a včas při maximálním prosazování práv a ochraně oprávněných zájmů objednatele. Zhotovitel je dále povinen řídit se při plnění předmětu smlouvy pokyny objednatele.
8. Objednatel zveřejní uzavřenou smlouvu na Registru smluv a současně je oprávněn ji uveřejnit na profilu Ministerstva obrany jako zadavatele a na internetových stránkách Ministerstva obrany.

## VII.

### Povinnost mlčenlivosti

1. Zhotovitel se zavazuje zachovávat mlčenlivost o všech informacích, které se týkají této smlouvy a jejího plnění a o informacích získaných v souvislosti s plněním této smlouvy. Zhotovitel se výslovně zavazuje nevyužít těchto informací ve svůj prospěch ani ve prospěch jiné osoby, ani tyto informace třetím osobám nezpřístupnit bez předchozího výslovného písemného souhlasu objednatele. V tom smyslu je zhotovitel povinen poučit i své zaměstnance a jiné osoby pro zhotovitele činné a informovat je o povinnostech z toho pro ně vyplývajících. Obecná ustanovení právních předpisů o obchodním tajemství a povinnosti zachovávat mlčenlivost nejsou tímto ustanovením dotčena.
2. Pokud zhotovitel použije ke splnění předmětu této smlouvy třetí osoby, je povinen ve smlouvě, kterou s touto osobou uzavře, tuto třetí osobu zavázat k mlčenlivosti ve stejném rozsahu, v jakém je povinností mlčenlivosti sám vázán.

## VIII.

### Záruka za jakost, vlastnická práva a práva k nehmotným statkům, povinnost k náhradě škody

1. V rámci zhotovování díla dle této smlouvy je zhotovitel povinen převést vlastnická práva na objednatele u věcí materiální povahy, kterými jsou nosiče dat a dokumenty v listinné podobě. Na poskytnuté plnění dle čl. I. této smlouvy včetně veškerých dokumentů, které jsou výstupem při plnění předmětu smlouvy, poskytuje zhotovitel objednateli záruku za jakost a vlastnosti, jež odpovídají předmětu a účelu této smlouvy, a to v délce 24 měsíců ode dne převzetí plnění příjemcem a podpisu Protokolu o předání díla oběma smluvními stranami.
2. Zhotovitel převádí na objednatele vlastnické právo k uvedeným věcem materiální povahy okamžikem jejich převzetí objednatelem a podepsáním Protokolu o předání díla oběma smluvními stranami.
3. Smluvní strany se dohodly, že zhotovitel na dílo, které je předmětem ochrany dle zákona č. 121/2000 Sb., o právu autorském, o právech souvisejících s právem autorským a o změně některých zákonů (autorský zákon), ve znění pozdějších předpisů, okamžikem předání poskytuje na základě § 2358 a násl. OZ k takto vytvořenému dílu objednateli časově a územně neomezenou výhradní licenci dílo užit. Tyto licence poskytne zhotovitel objednateli bezplatně.
4. Zhotovitel odpovídá objednateli za vadné provádění díla spočívající v neprovedení díla ve sjednaném rozsahu nebo porušení povinnosti, ke splnění které se zhotovitel zavázal touto smlouvou.

5. Zjistí-li objednatel kdykoliv při kontrole provádění díla, že dílo není prováděno řádně, písemně (též emailem nebo faxem) upozorní na vadné plnění zhotovitele a zároveň mu stanoví lhůtu k odstranění odstranitelných vad. Zhotovitel je povinen zajistit, aby se vytknuté vady neopakovaly, a jedná-li se o vady odstranitelné, tyto ve stanovené lhůtě odstraní tak, aby bylo zajištěno řádné plnění služby podle této smlouvy.
6. Zhotovitel odpovídá objednateli za škodu, kterou mu způsobí v důsledku porušení povinnosti stanovené touto smlouvou, případně v důsledku jednání v rozporu s touto smlouvou. Této odpovědnosti se zproští, pokud prokáže, že škodu nezavinil.

## IX.

### Zánik závazků

1. Zánik závazků z této smlouvy se řídí příslušnými ustanoveními OZ.
2. Smluvní strany se dohodly, že podstatným porušením smlouvy ve smyslu § 2002 odst. 1 OZ se rozumí též:
  - a) prodlení zhotovitele s předáním plnění předmětu smlouvy v termínu dle čl. III. odst. 1 smlouvy, nebo ve lhůtě určené k přepracování dle čl. III. odst. 3 smlouvy o více než 10 kalendářních dnů,
  - b) případ, kdy zhotovitel uvedl ve své nabídce (která vedla k uzavření této smlouvy) informace nebo doklady, které neodpovídají skutečnosti a zároveň měly nebo mohly mít vliv na uzavření smlouvy (tj. jde o nepravdivé údaje k prokázání kvalifikace, v případě, že zhotovitel ve skutečnosti kvalifikaci nesplňuje, tak i údaje věcné či technické povahy, jimiž zhotovitel deklaroval splnění zadávacích podmínek, které však jím skutečně prováděné dílo nesplňuje, nebo případ, kdy je prokázáno, že zhotovitel uzavřel v souvislosti s veřejnou zakázkou zakázanou kartelovou dohodu podle zákona č. 143/2001 Sb.),
  - c) zahájení insolvenčního řízení vedeného na majetek zhotovitele na jeho návrh,
  - d) vstup zhotovitele do likvidace.
3. Objednatel je oprávněn vypovědět smlouvu bez uvedení důvodu. Výpovědní doba v takovém případě činí 1 měsíc a začíná běžet prvním dnem následujícího kalendářního měsíce po doručení výpovědi zhotoviteli.

## X.

### Závěrečná ustanovení

1. Právní vztahy vzniklé na základě této smlouvy o dílo, i ty, které nejsou přímo ve smlouvě upraveny, se řídí příslušnými ustanoveními OZ, zákonem č. 134/2016 Sb., o zadávání veřejných zakázek, v platném znění, zákonem č. 340/2015 Sb., o zvláštních podmínkách účinnosti některých smluv, uveřejňování těchto smluv a o registru smluv (zákon o registru smluv), ve znění pozdějších předpisů a ostatními právními předpisy vztahujícími se k předmětu této smlouvy.
2. Smlouva je vyhotovena v elektronické podobě o 8 stranách.
3. Smlouva může být měněna či doplňována písemnými, oboustranně dohodnutými, vzestupně číslovanými dodatky, které se stávají její nedílnou součástí. Za změnu smlouvy se nepovažuje

změna identifikačních nebo kontaktních údajů.

4. Smlouva nabývá účinnosti dnem jejího uveřejnění v Registru smluv.

5. Nedílnou součástí této smlouvy je příloha:

Pozemní kolová technika PVO a seznam referenčních předpisů, 5 listů

za objednatele  
ředitelka  
Mgr. Kateřina Havlíčková

podepsáno elektronicky

za zhotovitele  
ředitel podniku  
Mgr. Jiří Protiva

podepsáno elektronicky

Mgr. Jiří  
Protiva

Digitálně podepsal  
Mgr. Jiří Protiva  
Datum: 2020.03.18  
08:01:37 +01'00'



## **Pozemní kolová technika PVO a seznam referenčních předpisů**

### Popis a technické údaje:

#### **Všeobecný popis:**

- Počet náprav: 3
- Rezerva: 1x rezervní kolo
- Centrální huštění pneumatik s vnitřním přívodem vzduchu k pneumatikám ovládané z kabiny řidiče. Zařízení pro regulaci huštění pneumatik je složeno z centrálního kohoutu regulace tlaku, omezovacím ventilem minimálního tlaku huštění, hlavice přívodu vzduchu, uzavíracími ventily na jednotlivých kolech a tlakoměru.

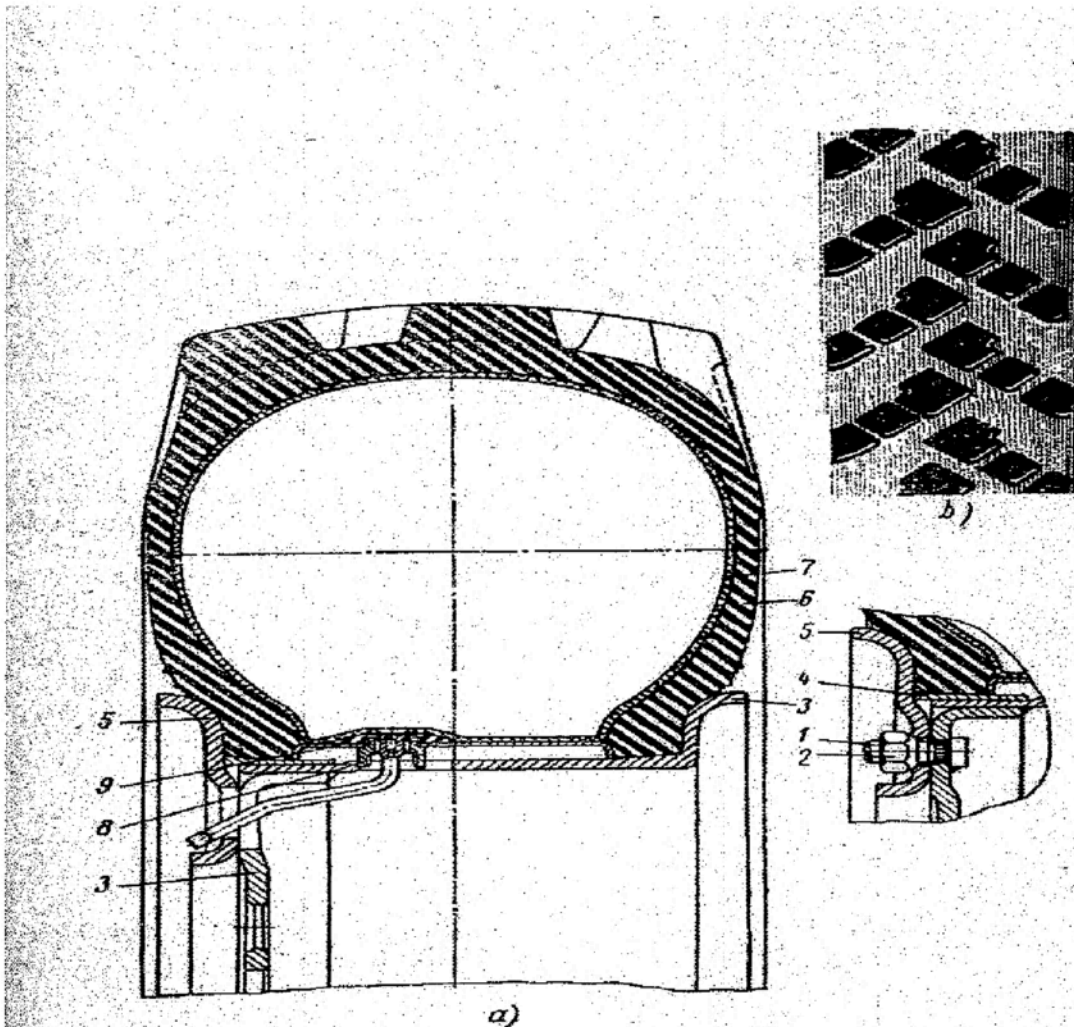
#### **Provozní a technické údaje (PVOV/B-22-92 str. č. 5 a 6):**

- Celková hmotnost vozidla s naloženými raketami, bez obsluhy: 10 425 kg
- Zatížení přední nápravy: 3 350 kg
- Zatížení na dvojici zadních náprav: 7 075 kg
- Maximální rychlost: 80 km/h

#### **Kola a pneumatiky (Aut-24-19 str. č. 16, 127 a 128):**

- Kola: disková, speciální, s děleným ráfkem a rozpěrným kruhem. Jsou vzájemně zaměnitelná. Rozměr ráfku je 9,0 RG-20. Kolo se skládá ze základny ráfku s přivařeným diskem, z prstence a z postranního kruhu. Přípustná nevyváženost kola s pneumatikou je 40 N.cm (4 kpcm).
- Záložní kolo: uloženo mezi budkou řidiče a ložnou plošinou

Pneumatiky: diagonální konstrukce, dušové (TT), speciální osmivrstvé, s proměnným huštěním o rozměru 12,00 – 20. Dezén se záběrovými žebry. Pláště pneumatik mají směrový vzorek běhounu. Tlak huštění od 0,05 Mpa do 0,42 Mpa dle terénních podmínek. Při jízdě s tvrdým povrchem a zatížení 3500 kg je tlak 0,3 MPa. Při zatížení 5000 kg je tlak 0,42 Mpa.



Obr. 59. Kolo s namontovanou pneumatikou

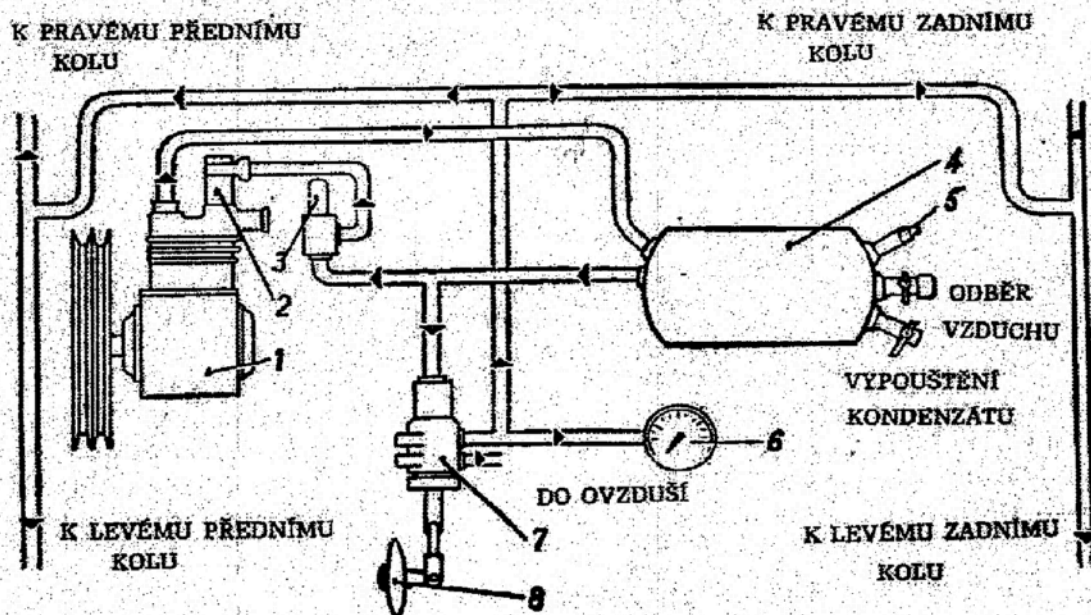
a) - kolo; b) - směr vzorku běhounu při nasazení kola s pneu matikou na vozidlo; 1 - šroub; 2 - matice upevnění postranního kruhu; 3 - základna ráfku; 4 - prstence; 5 - postranní kruh; 6 - plášť pneumatiky; 7 - duše; 8 - vodítko ventilu duše; 9 - rozpěračí kruh

Dostupná dokumentace: technika je vybavena pouze provozním sešitem vojenské techniky bez TP. Ostatní technické a provozní údaje jsou uvedeny v předpisu Aut-24-19 a PVOV/B-22-92.

Popis a technické údaje:

**Všeobecný popis:**

- Počet náprav: 2
- Rezerva: 1x rezervní kolo
- Centrální huštění pneumatik s vnitřním přívodem vzduchu k pneumatikám ovládané z kabiny řidiče.



Obr. 73. Schéma centrálního huštění pneumatik

1 - kompresor; 2 - odlehčovací válec; 3 - regulátor tlaku; 4 - vzduchojem; 5 - pojistný ventil; 6 - tlakoměr; 7 - ovládací šoupátko; 8 - ovládací rukojeť

#### Provozní a technické údaje (Aut-51-4 str. č. 6 - 8):

- Celková hmotnost vozidla 5 900 kg;
- Maximální rychlost: 90 - 95 km/h

#### Kola a pneumatiky (Aut-51-4 str. č. 85 a 86):

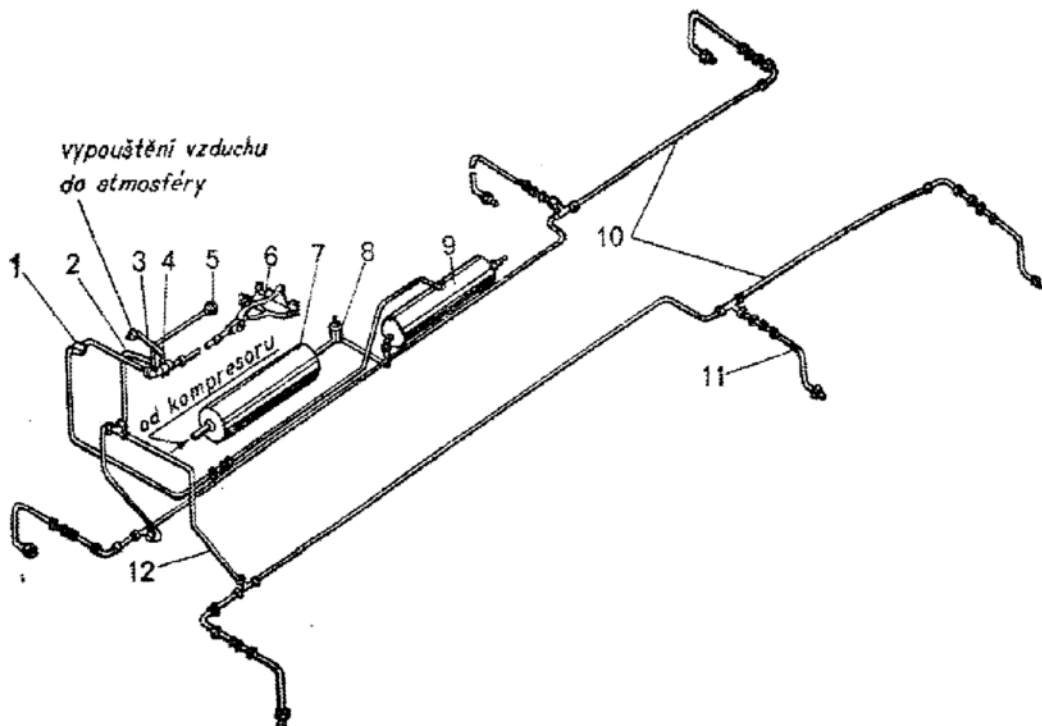
- Kola: disková, speciální, s děleným ráfkem a rozpěrným kruhem. Rozměr ráfku je 8,00 CV - 18. Postranní kruh je upevněn k ráfku šrouby.
- Záložní kolo: uloženo na zadní části nástavbové skříně.
- Pneumatiky: diagonální konstrukce, dušové (TT), s proměnným huštěním o rozměru 12,00 - 18. Dezén se záběrovými žebry. Tlak huštění od 0,049 Mpa do 0,275 Mpa dle terénních podmínek.

Dostupná dokumentace: technika je vybavena pouze provozním sešitem vojenské techniky bez TP. Ostatní technické a provozní údaje jsou uvedeny v předpisu Aut-51-4.

#### Popis a technické údaje:

##### Všeobecný popis (Příručka řidiče aut. [redacted])

- Počet náprav: 3
- Rezerva: 1x rezervní kolo
- Centrální huštění pneumatik s vnitřním přívodem vzduchu k pneumatikám ovládané z kabiny řidiče. Zařízení pro regulaci huštění pneumatik je složeno z kohoutu, regulace tlaku, reduktoru, bloku ucpávek přívodu vzduchu a uzavíracími ventily na jednotlivých kolech.



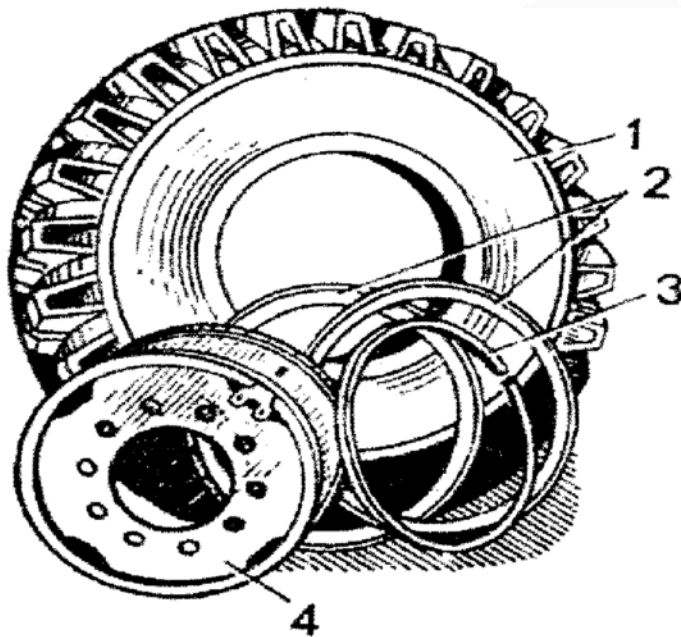
Obr. 19 Schéma centrálního huštění  
1 – rozvaděč vzduchu; 2, 3, 10, 12 – potrubí; 4 – kohout regulace tlaku; 5 – tlakoměr;  
6 – od kompresoru; 7 – kohout; 8 – ovládací páka kohoutu; 9, 9 – vzduchojemy; 8 – reduktor; 11 – ohěbná hadice

#### Provozní a technické údaje (Příručka řidiče aut. [REDACTED])

- Pohotovostní hmotnost vozidla: 7950/7260 kg
- Maximální rychlost: 65 – 75 km/h

#### Kola a pneumatiky ([REDACTED])

- Kola: disková, speciální, s děleným ráfkem a rozpěrným kruhem.
- Záložní kolo: uloženo na zadní části nástavbové skříně.
- Pneumatiky: diagonální konstrukce, s duší (TT), s proměnným huštěním o rozměru 14,00 – 20. Dezén se záběrovými žebry. Tlak huštění je od 0,049 Mpa do 0,314 Mpa dle terénních podmínek.



Obr. 15 Kolo s pneumatikou U-375 D  
1 — pneumatika; 2 — postranní kruhy; 3 — zámek; 4 — disk  
kola

Dostupná dokumentace: technika je vybavena pouze provozním sešitem vojenské techniky bez TP. Ostatní technické a provozní údaje jsou uvedeny v příručce pro řidiče automobilu [redacted]

**Předložené požadavky vycházejí z následujících referenčních dokumentů:**

**Předpis PVOV/B-22-92** - Nabíjecí přepravník 2T7M, Technický popis a provoz (obsahuje TTD, technický popis, výbavu vozidla, použití zařízení, havarijní stavy, druhy údržeb a prováděcí metodiky, odstraňování závad a ukládání, mazání).

**Předpis Aut 24-19** - Střední terénní automobil [redacted] a jeho modifikace, Popis a provoz (obsahuje TTD, technický popis, výbavu vozidla, použití zařízení a techniku jízdy, modifikace vozidla, mazaná místa).

**Předpis Aut 51-4** - Příručka pro řidiče lehkého terénního automobilu [redacted] (obsahuje TTD, technický popis, výbavu vozidla, použití zařízení, druhy údržeb, mazací plán).

**Příručka řidiče automobilu [redacted]** - dokument bez označení (nebo již vyřazený), obdobný obsah jako Aut 51-4.

**Předpis Aut 24-10** - Ošetřování středního terénního automobilu [redacted] (obsahuje druhy údržeb a technologické seřizovací listy).