



## RÁMCOVÁ KUPNÍ SMLOUVA

*podle ust. § 11 zákona č. 134/2016 Sb., o zadávání veřejných zakázkách, ve znění pozdějších předpisů,  
a ust. § 2079 a násl. zákona č. 89/2012 Sb., občanský zákoník, ve znění pozdějších předpisů*

Smluvní strany:

**1. Fyzikální ústav AV ČR, v. v. i.**

Sídlo: Na Slovance 2, 182 21 Praha 8

Oprávnění jednat:

- ve věcech smluvních: RNDr. Michael Prouza, Ph.D., ředitel

- ve věcech technických: Lukáš Brabec  
tel. +420 266 05 1247; e-mail: [lukas.brabec@eli-beams.eu](mailto:lukas.brabec@eli-beams.eu)

IČO: 683 78 271

DIČ: CZ68378271

Právní forma: veřejná výzkumná instituce

(dále jen „**kupující**“) na straně jedné,

a

**2. STREICHER, spol. s.r.o. Plzeň**

Sídlo: Plzeňská 565, 332 09 Štěňovice

Oprávnění jednat:

- ve věcech smluvních: Dr. Jiří Lopata

- ve věcech technických: Ing. Václav Krch  
tel. +420 377 150 177, e-mail: [krch@streicher-machinery.cz](mailto:krch@streicher-machinery.cz)

DIČ: 147 06 768

IČO: CZ14706768

zapsaný v OR vedeném Krajským soudem v Plzni , oddíl C , vložka 301

(společně dále jen „**prodávající**“) na straně druhé,

společně dále také jako „**smluvní strany**“

se níže uvedeného dne, měsíce a roku dohodly na základě výsledku zadávacího řízení dle zákona č. 134/2016, o veřejných zakázkách, ve znění pozdějších předpisů, k plnění veřejné zakázky s názvem „Vakuový fitting“ (dále jen „Zadávací řízení“), uzavřít rámcovou smlouvu tohoto znění (dále jen „smlouva“):



## I. Předmět smlouvy a úvodní ustanovení

1. Předmětem této smlouvy je na jedné straně závazek prodávajícího k zabezpečení dodávek vakuových komponent, potrubí, (dále jen „Výrobky“) odpovídajících jakostních parametrů, a to zejména dle zákona č. 505/1990 Sb., o metrologii, v platném znění, a některých služeb s tím souvisejících pro kupujícího na základě požadavků a dle potřeb kupujícího, a to za podmínek uvedených v této smlouvě, příp. v dílčím objednávkovém dokumentu („Předmět plnění“). Ustanovení této smlouvy je třeba vykládat v souladu se zadávacími podmínkami k Zadávacímu řízení, jakož i v souladu s nabídkou prodávajícího, coby dodavatele, podanou v rámci Zadávacího řízení. Předmětem této smlouvy na straně druhé je závazek kupujícího uhradit prodávajícímu cenu sjednanou v čl. III. smlouvy.
2. Bližší specifikace Výrobků je uvedena v přílohách č. 1 a č. 2 této smlouvy, které tvoří její nedílnou součást. Specifikace Výrobků dle předchozí věty tvoří soubor technických podmínek Výrobků stanovených prodávajícím, které jsou v souladu s technickým minimem, příp. zvyšují jeho úroveň, a které stanovil kupující v zadávacích podmínkách k Zadávacímu řízení.
3. Prodávající bere na vědomí, že kupující považuje účast prodávajícího v Zadávacím řízení při splnění kvalifikačních předpokladů za potvrzení skutečnosti, že prodávající je ve smyslu ustanovení § 5 odst. 1 OZ schopen při plnění této smlouvy jednat se znalostí a pečlivostí, která je s jeho povoláním nebo stavem spojena, s tím, že případné jeho jednání bez této odborné péče půjde k jeho tíži. Prodávající nesmí svou kvalitu odborníka ani své hospodářské postavení zneužít k vytváření nebo k využití závislosti slabší strany a k dosažení zřejmě a nedůvodně nerovnováhy ve vzájemných právech a povinnostech smluvních stran.
4. Prodávající bere na vědomí, že kupující není ve vztahu k předmětu této smlouvy podnikatelem, a ani se předmět této smlouvy netýká podnikatelské činnosti kupujícího.
5. Výrobky musí být nové a nepoužité.

## II. Místo, způsob a termíny plnění

1. Místem plnění jsou jednotlivá pracoviště Fyzikálního ústavu AV ČR, v. v. i. v Praze a Dolních Břežanech. V rámci dílčích objednávek stanoví kupující v objednávkovém dokumentu konkrétní místo plnění podle součásti Fyzikálního ústavu AV ČR v. v. i., pro kterou je předmět plnění dle objednávky určen.
2. Kupující je oprávněn požadovat dodání jednotlivých dílčích dodávek Výrobků po dobu platnosti a účinnosti této smlouvy, a to na základě dílčích objednávek. V případě závady na dodaných Výrobcích je prodávající, kde je k tomu dle této smlouvy nebo platných právních předpisů povinen, povinen tuto odstranit v termínech sjednaných touto smlouvou.



3. Prodávající bude jednotlivé Výrobky dodávat kupujícímu na základě písemných objednávek kupujícího. Kupující je oprávněn písemnou objednávkou učinit kdykoliv po dobu platnosti této smlouvy, přičemž množství poptávaného plnění závisí plně na vůli kupujícího, není-li touto smlouvou stanoveno jinak.
4. Dodací lhůta Výrobků do místa plnění činí 10 týdnů ode dne doručení objednávky prodávajícímu.

### **III. Cena a platební podmínky**

1. Cena za dodání Výrobků je jako jednotková cena stanovena v příloze č. 2 této smlouvy. K ceně je připočítávána DPH dle aktuálně platných právních předpisů.
2. Cena je stanovena jako nejvýše přípustná včetně všech poplatků a obsahuje veškeré náklady prodávajícího spojené s plněním předmětu smlouvy. Cena zahrnuje zejména veškeré náklady prodávajícího na výrobu, dodávku, telefonickou podporu kupujícího, provozní náklady, náklady na práva duševního vlastnictví, pojištění, daně, cla, záruční servis a jakékoliv další výdaje spojené s realizací předmětu této smlouvy.
3. Kupující není povinen odebrat všechny součásti předmětu této smlouvy, a to bez jakýchkoli sankčních nároků ze strany prodávajícího.

Kupující je však povinen po dobu platnosti této smlouvy odebrat minimálně takové množství Výrobků, jaké je jako minimální množství odběru stanoveno Přílohou č. 2 této smlouvy.

Neodebere-li kupující ohledně určité položky předmětu plnění takové její množství, které je Přílohou č. 2 této smlouvy označeno jako předpokládané, je kupující oprávněn v rozsahu, v jakém určitou položku předmětu plnění nevyčerpal, objednat u prodávajícího jakoukoliv jinou součást předmětu plnění dle této smlouvy a to i v případě, že bude u takovéto součásti předmětu plnění již dosaženo její předpokládané množství.

4. Nevyužito
5. V případě, že při plnění této smlouvy bude kupující poptávat Výrobky uvedené v Příloze č. 2 této smlouvy a tyto Výrobky již nebudou v okamžiku poptávky kupujícího zejména z důvodu technologického vývoje dostupné, je prodávající povinen nabídnout pro splnění konkrétní dílčí poptávky jiné Výrobky. Jejich technické parametry však nesmějí být v žádném ohledu horší, než jaké jsou stanoveny pro dané Výrobky v Přílohách č. 1 a č. 2 této smlouvy, pokud jsou takové Výrobky prodávajícímu dostupné za cenu nikoliv vyšší, než je cena uvedená v této smlouvě u původních již nedostupných Výrobků. V případě, že cena nového Výrobku je nižší, než původní cena, je prodávající povinen takovouto nižší cenu kupujícímu nabídnout. Má-li být ukončena výroba některého z Výrobků uvedených v Příloze č. 2 této smlouvy nebo se z jiných důvodů má stát takový Výrobek nedostupný, je prodávající povinen na tuto skutečnost



kupujícího upozornit s takovým předstihem, aby kupující mohl odebrat dle této smlouvy potřebné množství takových Výrobků.

6. Cena za předmět smlouvy dle čl. I. této smlouvy bude kupujícím uhrazena v EUR na základě daňových dokladů – faktur, a to bezhotovostní platbou z účtu kupujícího na účet prodávajícího uvedený ve smlouvě nebo faktuře. Prodávající je oprávněn vystavit jednotlivé faktury vždy až po řádném a včasném předání a převzetí jednotlivých dodávek, přičemž přílohou jednotlivých faktur musí být kopie dodacích listů podepsaných oprávněnými zástupci obou smluvních stran.
7. Splatnost faktur bude 30 dnů ode dne doručení jednotlivé faktury kupujícímu. Kupující si vyhrazuje právo v závislosti na přidělení či nepřidělení dotačních prostředků pro financování předmětu smlouvy nebo v závislosti na jejich konkrétní výši prodloužit splatnost faktur, a to max. na 60 dnů.
8. Za den platby se považuje den odepsání fakturované částky z účtu kupujícího ve prospěch účtu prodávajícího.
9. Faktura vystavená prodávajícím musí obsahovat náležitosti dle ustanovení příslušných předpisů, zejména dle ustanovení zákona č. 563/1991 Sb., o účetnictví, ve znění pozdějších předpisů a náležitosti daňového dokladu dle příslušných ustanovení zákona č. 235/2004 Sb., o dani z přidané hodnoty, ve znění pozdějších předpisů. Prodávající je povinen ve faktuře označit přesný předmět plnění s uvedením čísla objednávky či jinou nezaměnitelnou identifikací dodaných Výrobků. Faktura bude zaslána na adresu uvedenou v příslušné objednávce. V případě, že faktura nebude mít odpovídající náležitosti, je kupující oprávněn ji vrátit ve lhůtě splatnosti zpět prodávajícímu k doplnění, aniž se tak dostane do prodlení se splatností. Lhůta splatnosti počíná běžet znovu od opětovného doručení náležitě doplněné či opravené faktury kupujícímu.

#### **IV. Práva a povinnosti smluvních stran**

1. Prodávající je povinen dodat Výrobky kupujícímu v souladu s podmínkami této smlouvy a případně písemné objednávky, přičemž za dodání zboží se považuje jeho převzetí kupujícím v místě určeném v objednávce, a to na základě potvrzení této skutečnosti v dodacím listu.
2. Podmínkou převzetí Výrobků je neporušenost či absence jiné vady obalu, ve kterém byly Výrobky dodány. Vzhledem k povaze dodávaného zboží a v některých případech potřebě zvláštních podmínek pro vyjmutí z obalu a zprovoznění některých Výrobků (například v čistých prostorech), je kupující oprávněn prohlédnout zboží a případně vytknout zjevné vady zboží ve lhůtě 30ti dnů ode dne dodání.
3. Osobami oprávněnými k převzetí Výrobků za kupujícího jsou:
  - osoby uvedené v objednávce.



4. Prodávající je povinen spolu s Výrobky předat kupujícímu doklady, které jsou nutné k převzetí a k užívání dodávaných Výrobků ve smyslu příslušných ustanovení občanského zákoníku, a to zejména:
  - 2D náčrty výrobků v českém nebo anglickém jazyce
  - testy těsnosti k vakuovému potrubí
  - čisticí proceduru vakuového potrubí
5. V případě zjištění zjevné vady dodaných Výrobků při jejich prohlídce je kupující povinen o tomto zjištění neprodleně informovat prodávajícího a vadu vytknout.
6. Vlastnické právo k dodávaným Výrobkům a nebezpečí škody na věci přechází na kupujícího okamžikem převzetí dodávaných Výrobků od prodávajícího (konkrétně podepsáním dodacího listu).
7. Prodávající se zavazuje písemně informovat kupujícího o skutečnostech majících vliv na plnění smlouvy, a to neprodleně nejpozději do sedmi dnů poté, kdy příslušná skutečnost nastane nebo prodávající zjistí, že by nastat mohla.
8. Prodávající bere na vědomí skutečnost, že kupující nemá skladovací prostory pro uložení originálních obalů od dodaných Výrobků a z tohoto důvodu není povinen tyto obaly skladovat. Absence originálních obalů nemůže být důvodem pro zamítnutí případné reklamace dodaných Výrobků.
9. Prodávající není oprávněn postoupit jakákoliv práva anebo povinnosti z této smlouvy na třetí osoby bez předchozího písemného souhlasu kupujícího.
10. Prodávající výslovně souhlasí s tím, že jakékoliv jeho pohledávky vůči kupujícímu, které vzniknou na základě této smlouvy, nebude moci postoupit ani započítat jednostranným právním úkonem.
11. Prodávající je povinen na své náklady zajistit dopravu veškerých dodávaných Výrobků do místa plnění. Tato povinnost neplatí v případě, že určitá dílčí objednávka nedosáhne finanční výše 2 000 EUR bez DPH, v takovém případě budou náklady sjednány mezi stranami v rámci příslušné objednávky. Prodávající je povinen v takovýchto případech o předpokládaných nákladech kupujícího vždy předem informovat.
12. Kupující je oprávněn na vyžádání navštívit výrobní prostory pro výrobu vakuového potrubí.



## V. Vady a záruky

1. Prodávající přebírá záruku za jakost dodávaných Výrobků po dobu 2 let ode dne jejich dodání kupujícímu. Záruční lhůta počíná běžet vždy dnem dodání Výrobků kupujícímu, tj. dnem podpisu dodacího listu oprávněnými zástupci obou smluvních stran. Prodávající se zavazuje reklamované vady, na které se vztahuje záruka, bezplatně a ve lhůtách stanovených touto smlouvou odstranit.
2. Zjistí-li kupující vadu dodaných Výrobků v době trvání záruční doby stanovené touto smlouvou, oznámí tuto skutečnost neprodleně prodávajícímu. Reklamací lze uplatnit nejpozději do posledního dne záruční lhůty, přičemž i reklamační odeslaná v poslední den záruční lhůty se považuje za včas uplatněnou.
3. Kupující je povinen reklamaci uplatnit písemně (přičemž za takovou písemnou formu je považován také prostý email). Prodávající je povinen pro přijímání reklamací zřídit emailovou adresu. Prodávající bude přijímat reklamační odeslání po celou dobu platnosti této smlouvy na následující adrese: [krch@streicher-machinery.cz](mailto:krch@streicher-machinery.cz)
4. V písemné reklamaci kupující uvede popis vady a případně její doplní další dokumentací (fotografická nebo jiná). Není-li prodávající schopen existenci vady posoudit bez prohlídky Výrobku, dohodnou strany, zda bude Výrobek dopraven prodávajícímu nebo zda prodávající provede prohlídku Výrobku v místě jejího umístění u kupujícího. Vzniknou-li kupujícímu náklady spojené s uplatněním vady (například doprava Výrobku kupujícím prodávajícímu), za kterou prodávající odpovídá, nahradí je prodávající kupujícímu. Prodávající se zavazuje do 24 hodin od okamžiku obdržení reklamace kupujícímu potvrdit její obdržení a do 3 dnů od obdržení reklamace, provedení prohlídky na místě nebo obdržení reklamovaného Výrobku sdělit, zda reklamaci uznává či nikoliv, a navrhnout způsob odstranění vady v souladu s touto smlouvou. Doba sobot, nedělí a svátků se do této lhůty nezapočítává.
5. Prodávající se zavazuje odstranit vadu její opravou ve lhůtě 4 týdnů ode dne obdržení písemné reklamace nebo dodáním náhradní věci ve lhůtě stanovené v čl. II. odst. 4 této smlouvy počítané ode dne obdržení písemné reklamace, nedohodnou-li se smluvní strany písemně jinak zejména z důvodu existence objektivních překážek splnění této lhůty.
6. U odstranitelných vad se prodávající zavazuje provést opravu vadného Výrobku nebo dodat zařízení nové podle své volby. V případě neodstranitelných vad se prodávající zavazuje dodat kupujícímu ve lhůtě uvedené v odstavci 5 tohoto článku smlouvy nový Výrobek namísto vadného.
7. Nepoužito



8. O odstranění reklamované vady sepíše smluvní strany protokol, ve kterém potvrdí odstranění vady. O dobu, která uplyne ode dne uplatnění reklamace do odstranění vady, se prodlužuje záruční lhůta.
9. V případě, že prodávající neodstraní vadu ve lhůtě uvedené v odst. 5 tohoto článku smlouvy, případně ve lhůtě sjednané smluvními stranami, prodloužené o 30 dnů je kupující oprávněn nechat vadu odstranit na své náklady a prodávající je povinen uhradit kupujícímu náklady na odstranění vady, a to do 15 pracovních dnů ode dne jejich písemného uplatnění u prodávajícího. Odpovědnost prodávajícího není tímto postupem nijak dotčena.
10. Poskytnutí záruky se nevztahuje na vady způsobené neodborným zacházením, nesprávnou nebo nevhodnou údržbou, nedodržováním předpisů výrobců pro provoz a údržbu zařízení, které kupující od prodávajícího převzal při předání, nebo o kterých prodávající kupujícího písemně poučil.
11. Vykazuje-li určitý Výrobek vadu 3krát po sobě, je kupující oprávněn požadovat a prodávající povinen takový Výrobek vyměnit za bezvadný stejných nebo lepších technických vlastností.

#### **VI. Prodlení, sankce**

1. V případě, že bude prodávající v prodlení s plněním svého závazku vůči kupujícímu, tj. s dodáním Výrobků nebo některého Výrobku ve stanovené lhůtě dle příslušné objednávky, je kupující oprávněn účtovat prodávajícímu jako sankci smluvní pokutu ve výši 0,1% z ceny nedodaných Výrobků za každý započatý den prodlení, nejvýše však 10% z ceny nedodaných Výrobků.
2. V případě prodlení prodávajícího s odstraněním kupujícímu v rámci záruky reklamovaných vad v termínu dle čl. V. této smlouvy, se prodávající zavazuje uhradit kupujícímu smluvní pokutu ve výši 0,1% kupní ceny předmětných Výrobků za každý i započatý den prodlení, nejvýše však 10% z ceny předmětných Výrobků. V případě prodlení prodávajícího s odstraněním vad v rámci pozáručního či mimozáručního servisu v termínu dle čl. V. této smlouvy, se prodávající zavazuje uhradit kupujícímu smluvní pokutu ve výši 0,01% kupní ceny předmětných Výrobků za každý i započatý den prodlení, nejvýše však 5% z ceny předmětných Výrobků.
3. V případě prodlení kupujícího se zaplacením faktur zaplatí kupující prodávajícímu úrok z prodlení ve výši stanovené příslušnými platnými právními předpisy (nařízení vlády č. 351/2013 Sb., v platném znění, případně právní předpis, který jej nahradí).
4. Smluvní pokuty jsou splatné do 15ti dnů ode dne doručení jejich vyúčtování druhé smluvní straně. Zaplacením smluvní pokuty není dotčeno právo na náhradu případné škody, a to v rozsahu, ve kterém tato škoda bude převyšovat smluvní pokutu.
5. Kupující je oprávněn jednostranně započítat smluvní pokuty proti částkám účtovaným prodávajícímu, a to i proti dosud nesplatným.



## VII. Platnost a účinnost smlouvy

1. Tato smlouva nabývá platnosti a účinnosti dnem podpisu této smlouvy oprávněnými zástupci všech účastníků.
2. Tato smlouva se uzavírá na dobu určitou, a to na dobu 1 roku ode dne podpisu smlouvy oběma smluvními stranami nebo do vyčerpání finančního limitu 75.000,- EUR- bez DPH, podle toho, která skutečnost nastane dříve.
3. Tato smlouva může být ukončena:
  - a) uplynutím doby, na kterou je uzavřena, nebo vyčerpáním finančního limitu, podle toho, která skutečnost nastane dříve;
  - b) písemnou dohodou smluvních stran;
  - c) písemnou výpovědí za podmínek dále uvedených;
  - d) odstoupením od smlouvy kteroukoli ze smluvních stran z důvodů stanovených ve smlouvě nebo zákonem.
4. Kupující je oprávněn ukončit tuto smlouvu písemnou výpovědí bez udání důvodu ve tříměsíční výpovědní lhůtě, přičemž tato počíná běžet prvním dnem měsíce následujícího po doručení výpovědi prodávajícím.
5. Smluvní strany jsou oprávněny od smlouvy odstoupit v případě podstatného porušení smluvních povinností jinou smluvní stranou, pokud se podstatné porušení smluvních povinností dotklo práv odstupující smluvní strany. Odstoupení od smlouvy musí být učiněno písemně a musí být prokazatelně doručeno příslušné smluvní straně. Kupující je oprávněn od této smlouvy odstoupit i pouze ve vztahu k části plnění (určitě dílčí dodávce).
6. Za podstatné porušení smlouvy se považuje zejména:
  - a) prodlení prodávajícího se splněním závazku vůči kupujícímu, tj. s dodáním Výrobků ve smlouvou stanovené lhůtě, delší než 90 dnů;
  - b) prodlení prodávajícího s odstraněním vady v termínu dle této smlouvy v rámci záručního servisu delším než je trojnásobek času daný touto smlouvou;
  - c) opakované odmítnutí dílčí objednávky prodávajícím;
  - d) opakované prodlení kupujícího s úhradou ceny za předmět smlouvy dle této smlouvy delší 30 dnů po splatnosti jednotlivých faktur.
7. Skončením účinnosti smlouvy zanikají všechny závazky smluvních stran ze smlouvy. Skončením účinnosti nebo jejím zánikem nezanikají nároky na náhradu škody a zaplacení smluvních pokut sjednaných pro případ porušení smluvních povinností vzniklé před skončením účinnosti smlouvy, a ty závazky smluvních stran, které podle smlouvy nebo vzhledem ke své povaze mají trvat i nadále, nebo u kterých tak stanoví zákon.





## IX. Závěrečná ustanovení

1. Vztahy mezi smluvními stranami se řídí českým právním řádem, zejména občanským zákoníkem.
2. Smlouva představuje úplné ujednání mezi smluvními stranami.
3. Veškeré změny či doplnění smlouvy lze učinit pouze na základě písemné dohody smluvních stran. Takové dohody musí mít podobu datovaných, číslovaných a oběma smluvními stranami podepsaných dodatků smlouvy.
4. Vztahuje-li se důvod neplatnosti jen na některé ustanovení smlouvy, je neplatným pouze toto ustanovení, pokud z jeho povahy nebo obsahu anebo z okolností za nichž bylo sjednáno, nevylývá, že jej nelze oddělit od ostatního obsahu smlouvy.
5. Smluvní strany budou vždy usilovat o přátelské urovnání sporů smlouvy. Pokud nebylo dosaženo přátelského urovnání sporu ani do 30 kalendářních dní po jeho prvním oznámení druhé straně, je kterákoliv ze smluvních stran oprávněna obrátit se svým nárokem k příslušnému soudu. Rozhodčí řízení je vyloučeno.
6. Všechna oznámení mezi smluvními stranami, která se vztahují k této smlouvě, nebo která mají být učiněna na základě této smlouvy, musí být učiněna v písemné formě a opačné straně doručena buď osobně, nebo doporučeným dopisem, či jinou formou registrovaného poštovního styku na adresu uvedenou na titulní stránce této smlouvy, není-li touto smlouvou stanoveno jinak.
7. Smluvní strany se zavazují, že v případě změny své adresy budou o této změně druhou smluvní stranu informovat nejpozději do tří dnů.
8. Smluvní strany prohlašují, že zachovají mlčenlivost o skutečnostech, které se dozvědí v souvislosti s touto smlouvou a při jejím plnění a jejichž vyzrazení by jim mohlo způsobit újmu. Tímto nejsou dotčeny povinnosti kupujícího vyplývající z právních předpisů.
9. Tuto smlouvu lze doplnit nebo měnit výlučně formou písemných číslovaných dodatků, opatřených časovým a místním určením a podepsaných oprávněnými zástupci smluvních stran. Smluvní strany ve smyslu ustanovení § 564 OZ výslovně vylučují provedení změn smlouvy v jiné formě.
10. Nedílnou součástí smlouvy jsou tyto její přílohy:  
  
Příloha č. 1 : Technická specifikace  
  
Příloha č. 2 : Výrobky a ceny



EVROPSKÁ UNIE  
Evropské strukturální a investiční fondy  
Operační program Výzkum, vývoj a vzdělávání



11. Smlouva se vyhotovuje ve 4 (čtyřech) stejnopisech, z nichž každá ze smluvních stran obdrží po dvou stejnopisech.
12. Smluvní strany prohlašují, že rámcovou smlouvu před jejím podepsáním přečetly, jejímu obsahu rozumí a s jejím obsahem souhlasí. Na důkaz svého souhlasu připojují obě smluvní strany své podpisy

V Praze dne

V Štěnovicích dne

Za kupujícího:

**Fyzikální ústav AV ČR, v. v. i.**

Za prodávajícího:

**STREICHER, spol. s.r.o. Plzeň**

.....  
RNDr. Michael Prouza, Ph.D.  
ředitel

.....  
Dr. Jiří Lopata  
CEO



EVROPSKÁ UNIE  
Evropské strukturální a investiční fondy  
Operační program Výzkum, vývoj a vzdělávání



### **Příloha č. 1 – Technická specifikace**

*(Pozn.: ke smlouvě bude jako její příloha č. 1 po ukončení Zadávacího řízení před podpisem smlouvy s vítězným uchazečem přiložena příloha č. 4 zadávací dokumentace k Zadávacímu řízení „Technická specifikace“.)*

<b>Klasifikace dokumentu</b>	<i>BL - Restricted for internal use</i>	<b>TC ID / Revize</b>	00247735 / C
<b>Statut dokumentu</b>	<i>Document Released</i>	<b>Číslo dokumentu</b>	N/A
<b>WBS kód</b>	6.3 - Vacuum Engineering		
<b>PBS kód</b>	<p><i>NENÍ DEFINOVÁNO v době schválení tohoto dokumentu.</i></p> <p><i>Vakuový fitink z této rámcové smlouvy bude nakupován pro systémy laseru L4, Beam Transport a experimentální systémy v halách E1, E2, E3, E4, E5. PBS zařazení bude upřesněno v rámci vypisování dílčích objednávek z této rámcové smlouvy. PBS kód tak bude obsahovat některý z následujících text. řetězců: RA.L4, SE.BDS and E.E[x]</i></p>		
<b>Projektové rozdělení dokumentace</b>	<i>Engineering &amp; Scientific documents (E&amp;S)</i>		
<b>Typ Dokumentu</b>	<i>Specification (SP)</i>		
<p><b>[RSD kategorie zařízení typu A]</b></p> <p><b>RSD vakuový fitink 2019_2020</b></p> <p><b>TP19_033</b></p>  <p><b>Klíčová slova</b></p> <p>fitink, komponenty, čištění, balení, ISO</p>			
	<b>Pracovní pozice</b>	<b>Jméno, Příjmení</b>	
<b>Odpovědná osoba</b>	Group Leader of Vacuum and Cryogenics	Lukáš Brabec	
<b>Připravil</b>	Vacuum Engineer	Marek Rajdl	

RSS TC ID/revize	Datum vytvoření RSS	Datum posledních úprav RSS	Systems Engineer
019790/A.001	05.11.2019 13:00	05.11.2019 13:00	Pavel Tůma
019790/A.002	05.11.2019 13:55	05.11.2019 13:55	Pavel Tůma
019790/A.003	12.11.2019 07:59	12.11.2019 07:59	Pavel Tůma

### Revize dokumentu

Jméno, Příjmení (revidujícího)	Pracovní pozice	Datum	Podpis
Martin Laub	Chief Engineer	NOTICE (RSD product category A)	
Lukáš Brabec	Group Leader of Vacuum and Cryogenicmarek.malys	NOTICE (RSD product category A)	
Veronika Olšovcová	Safety Team Manager	NOTICE (RSD product category A)	
Viktor Fedosov	SE & Planning group leader; Quality Manager (Appointed temporarily)	NOTICE (RSD product category A)	

### Schválení dokumentu

Jméno, Příjmení (schvalujícího)	Pracovní pozice	Datum	Podpis
Lukáš Brabec	Group Leader of Vacuum and Cryogenics		
Martin Laub	Chief Engineer		

### Historie revizí / Change Log

Č. změny	Změny provedl	Datum	Popis změny, Stránky, Kapitoly	TC rev.
1	L. Brabec P. Tůma	05.11.2019	Vytvoření první verze RSD (RSD draft)	A
2	P. Tůma	05.11.2019	RSD aktualizace, verze pro interní revizi	B
3	P. Tůma	12.11.2019	Finální schválená verze	C

## Obsah

1. Úvod .....	4
1.1. Účel dokumentu .....	4
1.2. Předmět dokumentu.....	4
1.3. Pojmy, Definice a Použité zkratky .....	5
1.4. Referenční dokumenty.....	5
1.5. Odkazy na normy nebo technické dokumenty.....	5
2. Obsah dodávky .....	5
3. Podmínky provozu .....	6
4. Obecné požadavky .....	6
4.1. Standardní komponenty .....	6
4.2. Potrubí .....	7
5. Obecné požadavky na dopravu a instalaci zařízení.....	8
6. Požadavky na bezpečnost zařízení .....	8
7. Požadavky na jakost zařízení .....	9
7.1. Obecné požadavky na jakost zařízení .....	9
7.2. Mezinárodní standardy .....	9

## 1. Úvod

### 1.1. Účel dokumentu

Tento dokument představuje technickou specifikaci (dále jen RSD; *Requirements Specification Document*) obsahující technické požadavky a omezující podmínky na požadované zařízení v rámci projektu ELI-Beamlines. Dokument může obsahovat i požadavky a identifikaci rozhraní zařízení (vybavení) s ostatními ELI výzkumnými technologiemi stejně jako se zařízením budovy ELI. Tato technická specifikace (RSD) také plní roli nadřazeného dokumentu pro dokumentaci technických požadavků, které je třeba řešit na nižší úrovni konstrukčního návrhu (designu).

### 1.2. Předmět dokumentu

Předmětem nákupu je vakuový fitink, který bude součástí vakuového systému (HV a UHV) v budově ELI-Beamlines.

Vakuový systém je součástí laserových systémů, vedení laserových svazků a experimentálních komor.

**Vakuový fitink** různých typů (ISO-K, ISO-KF a CF) se skládá ze spojovacích prvků, těsnění, přírub, potrubí, vlnovcových hadic aj.

Požadované zařízení/produkt *NENÍ DEFINOVÁNO* v PBS databázi v době schválení tohoto dokumentu. Vakuový fitink bude postupně objednávan na základě rámcové smlouvy uzavřené na konci výběrového řízení, jehož podkladem je mj. toto RSD. Fitink bude dodáván zejména pro systém laseru L4, systém vedení laserového svazku a experimentální systémy v halách E1, E2, E3, E4, E5. PBS zařazení bude upřesněno v rámci vypisování dílčích objednávek, přičemž PBS kód bude obsahovat některý z textových řetězců: RA.L4, SE.BDS and E.E[x].

RSD obsahuje následující požadavky na požadované zařízení (produkt): *obsah dodávky, provozní požadavky, obecné funkční a výkonové požadavky a požadavky limitující konstrukční návrh, požadavky na transport a instalaci, požadavky na bezpečnost a na jakost dodávaného zařízení (produktu)*. Jedná se o zařízení **kategorie typu A**.

**Kategorie zařízení (produktu) typu A** představuje katalogové zařízení (produkt) bez nutnosti modifikací a bez nutnosti realizovat program ověřování (přezkoumání návrhu, vizuální kontrola, zkoušky) u Zadavatele dle aktuálních specifikací aplikací v rámci projektu ELI-Beamlines.

Všechny aktivity ověřování realizované Dodavatelem musí být provedeny *v souladu s Dodavatelovým plánem výstupní kontroly* (výstupní vizuální kontrolou a výstupními zkouškami). Interní postup přejímky zařízení (produktu) kategorie typu A musí být stanoven a aplikován před uvedením zařízení do provozu (fáze provozu).

### 1.3. Pojmy, Definice a Použité zkratky

Pro účely tohoto dokumentu jsou použity následující pojmy, zkratky a definice:

Zkratka	Pojem, definice
ELI	Extreme Light Infrastructure
E1-E6	Experimentální haly 1-6
L1-L4	Laserové haly 1-4
RSD	Requirement Specification Document (technická specifikace)
HV	High-Vacuum; česky Vysoké Vakuum je stupeň dosaženého a provozovaného vakua, kde tlak zbytkového plynu dosahuje hodnot $10^{-1}$ - $10^{-5}$ Pa a počet molekul na $\text{cm}^3$ se pohybuje v rozmezí $10^{13}$ - $10^9$
UHV	Ultra-High-Vacuum; česky Ultravysoké Vakuum je stupeň dosaženého a provozovaného vakua, kde tlak zbytkového plynu dosahuje hodnot $10^{-5}$ - $10^{-10}$ Pa a počet molekul na $\text{cm}^3$ se pohybuje v rozmezí $10^9$ - $10^4$

### 1.4. Referenční dokumenty

Číslo dok.	Název dokumentu
RD-01	TC#00247745_A_ES_SPE_ RD - Tabulky pro výpočet nabídkové ceny

### 1.5. Odkazy na normy nebo technické dokumenty

V případě, že tento dokument obsahuje odkazy na normy nebo standardizované/standardizační technické dokumenty, zadavatel umožňuje nabídnout také jiné rovnocenné řešení. Nabízí-li dodavatel jiné rovnocenné řešení, zadavatel neodmítne jeho nabídku, pokud dodavatel v nabídce vhodným prostředkem prokáže, že nabízené dodávky, služby nebo stavební práce splňují rovnocenným způsobem požadavky vymezené technickými podmínkami s využitím odkazu na normy nebo technické dokumenty.

## 2. Obsah dodávky

REQ-027935/A

Minimální a předpokládané množství komponent je specifikováno v referenčním dokumentu RSD č. TC#00247745/A.

REQ-027936/A

Součástí dodávky musí být:

- čištění;
- balení;
- a transport dodávaného zařízení (produktu).



### 3. Podmínky provozu

REQ-027937/A

Dodávané zboží vakuový fitink musí být určeno k provozu v následujících podmínkách:

- Vnitřní minimální tlak  $10^3 - 10^{-9}$  mbar;
- Vnější maximální tlak  $10^3$  mbar;
- Teplota:  $20 \pm 5$  °C;
- Vlhkost: 40-80 %.

### 4. Obecné požadavky

#### 4.1. Standardní komponenty

REQ-027938/A

Typy a rozměry komponent musí být v souladu s referenčním dokumentem RSD č. *TC#00247745/A*.

REQ-027939/A

Materiály jednotlivých komponent musí být v souladu s referenčním dokumentem RSD č. *TC#00247745/A*:

- Korozi vzdorná ocel AISI 303;
- Korozi vzdorná ocel AISI 304;
- Korozi vzdorná ocel AISI 304L;
- Korozi vzdorná ocel AISI 316L;
- Korozi vzdorná ocel AISI 316 Ti;
- Hliníková slitina 380.0 (3.2162);
- Hliníková slitina 6026;
- Hliníková slitina 6061;
- Hliníková slitina 6081;
- Hliníková slitina 6082;
- Hliníková slitina 6061 T6;
- Hliníková slitina ADC 12;
- elastomer FPM;
- Měď OFHC (2.0040);
- Pozinkovaná ocel (Zinc-plate Steel);
- Poniklovaná ocel (Steel nickel plate);
- Slitina zinek-nikl (Zinc alloy nickel plated).

REQ-027940/A

Maximální netěsnost všech komponent musí být menší než  $1 \cdot 10^{-9}$  mbar·l·s<sup>-1</sup>.

REQ-027941/A

Komponenty musí být vyčištěny a odmaštěny v souladu s vakuovým prostředím (prostředí laboratorního vakua nebo vakua dosahovaných ve vědeckých zařízeních apod.).

REQ-027942/A

Technologický postup čištění musí obsahovat ultrazvukové čištění.

REQ-027943/A

Těsnící plochy musí být bez škrábanců a otřepů z výrobního procesu.

REQ-027944/A

Po kontrole stěrovým testem nesmí bílá tkanina vykazovat známky znečištění. Stěrový test bude proveden vytřením vnitřního povrchu náhodně vybraných komponentů bílou tkaninou namočenou v acetonu.

REQ-027945/A

Komponenty musí být baleny do plastových obalů.

#### 4.2. Potrubí

REQ-027946/A

Délky potrubí L a světlosti potrubí DN musí být v souladu s přílohou s referenčním dokumentem RSD č. TC#00247745/A.

REQ-027947/A

Vakuová potrubí musí být na obou koncích opatřena přírubami typu ISO-K (dle normy ISO 1609).

REQ-027948/A

Vnitřní povrch potrubí musí mít drsnost Ra 0,8 μm nebo lepší (viz **obr. 1**).

REQ-027949/A

Svary musí být provedeny zevnitř.

REQ-027950/A

Vnější povrch musí být úpraven tryskáním nebo balotínováním.

REQ-027951/A

Geometrické tolerance musí být dle **obr. 1**.

REQ-027952/A

Příruby ISO-K musí být zakryty plastovou krytkou, která ochrání těsnící plochy proti poškození.

REQ-027953/A

Potrubí musí být vyčištěno a odmaštěno v souladu s vakuovým prostředím (prostředí laboratorního vakua nebo vakua dosahovaných ve vědeckých zařízeních apod.).

REQ-027954/A

Potrubí musí být baleno v čistých prostorách ISO 7.

REQ-027955/A

Těsnící plochy musí být bez škrábanců a otřepů z výrobního procesu.

REQ-027956/A

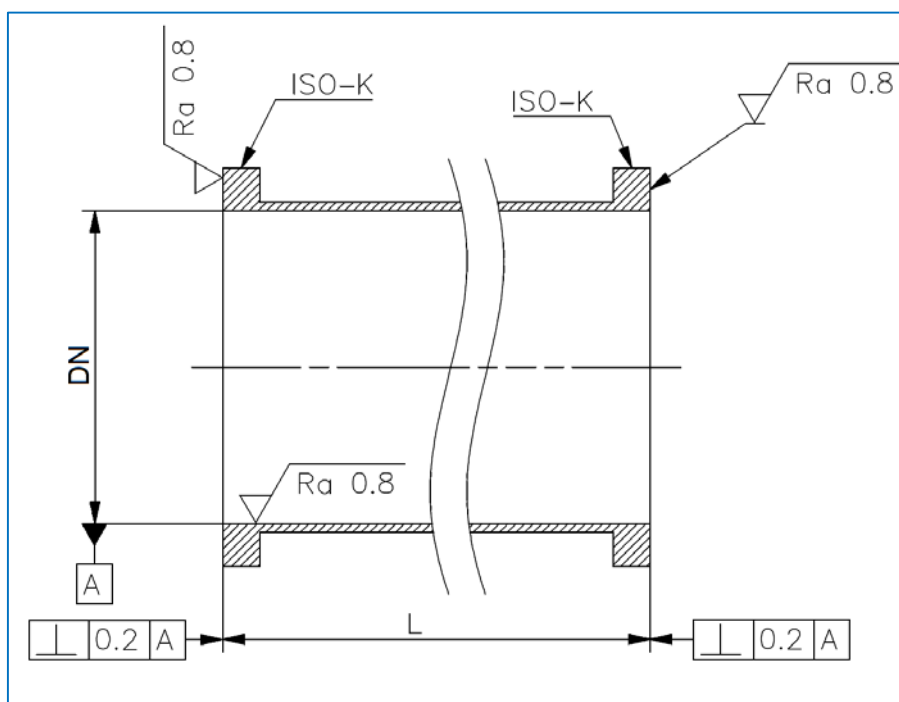
Po kontrole stěrovým testem nesmí bílá tkanina vykazovat známky znečištění. Stěrový test bude proveden vytřením vnitřního povrchu náhodně vybraných komponentů bílou tkaninou namočenou v acetonu.

REQ-027957/A

Maximální netěsnost (lokální netěsnost) potrubí musí být lepší než  $1 \cdot 10^{-9}$  mbar·l·s<sup>-1</sup>.

REQ-027958/A

Potrubí musí být zabaleno do plastové fólie.



Obr. 1 - Vakuové potrubí

## 5. Obecné požadavky na dopravu a instalaci zařízení

REQ-027959/A

Vakuový fitink se musí dodat v ochranném obalu zabraňující poškození a znečištění.

REQ-027960/A

Doprava do konečného místa určení musí být zajištěna Dodavatelem.

## 6. Požadavky na bezpečnost zařízení

REQ-027961/A

Dodavatel musí poskytnout prohlášení o shodě pro každý typ výrobku, stanovují-li příslušné právní předpisy povinnost Dodavateli prohlášením o shodě pro účely prodeje zařízení na českém trhu disponovat.

Toto prohlášení musí být v takovém případě v souladu se zákonem č. 22/1997 Sb., ve znění pozdějších předpisů.

## 7. Požadavky na jakost zařízení

### 7.1. Obecné požadavky na jakost zařízení

REQ-027962/A

Dodavatel musí dodat technickou dokumentaci vztahující se k dodanému zařízení (produktu). Minimálně je požadován technický list.

*Pozn.: Pokud dodavatel nebo výrobce předepisuje pokyny, podmínky, informace apod. nezbytné pro zajištění odpovídající jakosti produktu a/nebo zachování podmínek záruky, musí je tato technická dokumentace obsahovat.*

REQ-027963/A

Dodavatel musí poskytnout informace o provedené výstupní kontrole zařízení (produktu). Tato informace musí minimálně obsahovat prohlášení o provedení výstupní kontroly a prohlášení o shodě produktu s technickými požadavky definovanými v RSD na zařízení a o kompletnosti zařízení.

*POZN.: Alternativně může Dodavatel poskytnout takové informace, které budou dostatečně podrobné, aby prokázaly splnění všech požadavků stanovených v tomto dokumentu (jako jsou např. katalogové/technické listy, manuál pro uživatele nebo jiná obdobná dokumentace).*

REQ-027964/A

Dodavatel musí vytvořit a udržovat systém řízení neshody kompatibilní s ČSN EN ISO 9001 (ekvivalent EN ISO 9001).

### 7.2. Mezinárodní standardy

REQ-027965/A

Dodané vakuové komponenty, potrubí musí splňovat následující standardy:

- ISO 1609:1986 - Vacuum technology - Flange dimension;
- ISO 2861:2013 - Vacuum technology - Dimensions of clamped - type quick-release couplings;
- ISO 3669: 1986 - Vacuum technology - Bakable flanges – Dimensions;
- ISO/TS 3669-2:2007 - Vacuum technology - Bakable flanges: Dimensions of knife-edge flanges.



EVROPSKÁ UNIE  
Evropské strukturální a investiční fondy  
Operační program Výzkum, vývoj a vzdělávání



## **Příloha č. 2 – Výrobky a ceny**

*(Pozn.: ke smlouvě bude jako její příloha č. 2 po ukončení Zadávacího řízení před podpisem smlouvy s vítězným uchazečem přiložena příloha č. 5 - Tabulka nabídkové ceny zadávací dokumentace k Zadávacímu řízení v podobě, v jaké jí uchazeč učiní součástí své nabídky v Zadávacím řízení.)*