

## TECHNICKÁ SPECIFIKACE

Předmětem dodávky je dynamometr pro pohon a zatěžování točivých strojů. Dynamometr se musí skládat ze zatěžovacího stroje, jehož výstupní hřídel je spojena s tenzometrickou hřídelí (nebo přírubou), která je ukončena spojkou, která má na volném konci díru na průměr hřídele 28 mm.

Sestava motoru a tenzometrické hřídele / příruby je umístěná na společné podložce, která bude uchycena na současný základ, ze kterého bude odstraněn v současnosti umístěný stroj. Rozměr základu je 660 mm x 365 mm (viz foto).



Součástí pracoviště dále musí být:

- Vhodný měnič pro napájení zatěžovacího stroje s potřebným příslušenstvím
- Brzdový odpor pro maření energie při brzdění
- Řídící jednotka s displejem a ovládacími prvky

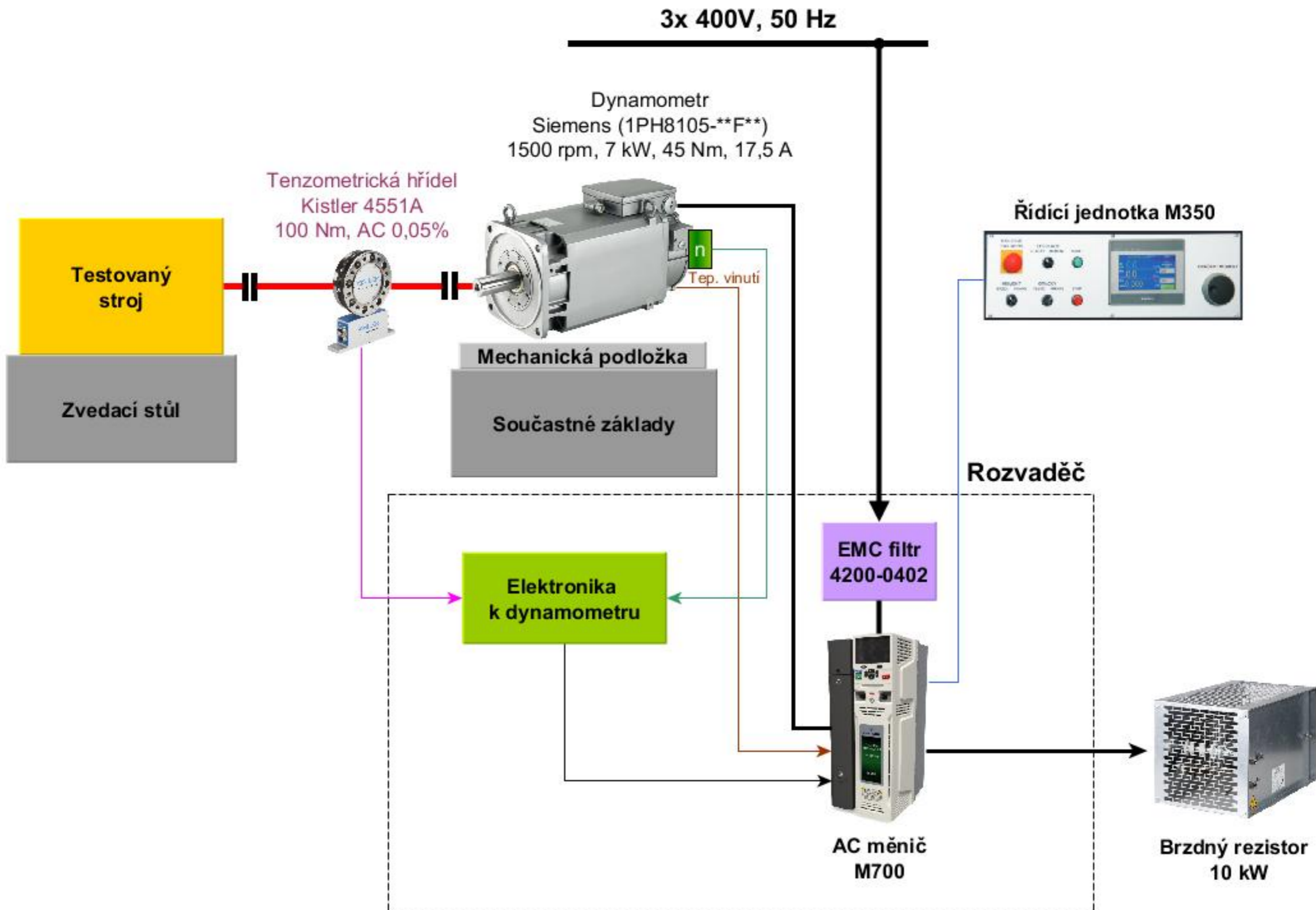
Pro stroj se předpokládá napájení ze zásuvky 3x400V/32A (5-polová), délka přívodního kabelu minimálně 5m.

Parametr	Hodnota	<i>Ke každému požadavku prosím uveďte <b>SPLŇUJE</b> nebo <b>ANO</b>, příp. uveďte konkrétní parametr nabízeného zařízení, aby bylo patrné, že Vaše nabídka požadavek splňuje:</i>
Možnost práce v režimu brzdy	Ano	ANO
Možnost práce v režimu pohon	Ano	ANO
Požadovaný zatěžovací/poháněcí moment	Minimálně 50 Nm	95 Nm - ANO

v rozsahu 0-100 ot/min při trvalém provozu		
Požadovaný zatěžovací/poháněcí moment v rozsahu 100-1500 ot/min při trvalém provozu	Minimálně 40 Nm	95 Nm - ANO
Požadovaný zatěžovací/poháněcí moment při 3000 ot/min trvalém provozu	Minimálně 20 Nm	35 Nm - Ano
Maximální provozní otáčky	Minimálně 11 000 ot/min	12 000 on/min - ANO
Možnost práce při obou směrech otáčení	Ano	ANO
Typ zatěžovacího stroje pro pohon/ brzdění	Asynchronní stroj nebo synchronní stroj	Assynchronní stroj - ANO
Měření momentu pomocí tenzometrické hřídele nebo příruby	Ano	ANO
Rozsah měření momentu	Minimálně 80 Nm	100 Nm
Maximální přípustný moment na tenzometrické hřídeli nebo přírubě (bez rizika zničení)	Minimálně 160 Nm	200 Nm
Přesnost měření momentu při měření 80 Nm	0,1% nebo nižší	0,05% - ANO
Analogový výstup měřeného momentu (+-10V), na který se nevztahuje požadovaná přesnost	Ano	ANO
Frekvenční výstup měřeného momentu	Ano	ANO
Měření otáček v rozsahu 0 – maximální provozní otáčky	Ano	ANO
Přesnost měření rozsahu otáček (v rozmezí 500-3000 ot/min)	0,1 ot/min	ANO
Možnost nastavování poháněcího/zatěžovacího momentu (práce v momentovém režimu)	Ano	ANO
Možnost nastavování otáček (práce v otáčkovém režimu)	Ano	ANO
Hodnota momentu a otáček zobrazena na displeji řídicí jednotky	Ano	ANO
Nastavování hodnoty momentu a otáček pomocí klávesnice (možnost provedení přes dotykový displej)	Ano	ANO
Nastavení momentu a otáček pomocí ovládacího otáčecího	Ano	ANO

prvku (např. digitální potenciometr)		
Možnost nastavení limitních otáček pohonu, při kterých dochází k odpojení napájení zatěžovacího stroje	Ano	ANO
Indikace směru otáčení hřídele vzhledem k nastavenému směru otáčení a blokace zapnutí do špatného směru otáčení	Ano	ANO
Možnost nastavování hodnot otáček a momentu z PC přes RS485 nebo LAN	Ano	ANO
Možnost vyčítání hodnot otáček a momentu z PC přes RS485 nebo LAN	Ano	ANO

# VUT FSI - Modernizace zkušebního pracoviště



MLFB-Ordering data

1PH8105-1MF00-0LA1

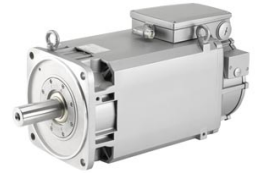


Figure similar

Client order no. :

Item no. :

Order no. :

Consignment no. :

Offer no. :

Project :

Remarks :

### Engineering data

		$P_N$ [kW]	$M_N$ [Nm]	$I_N$ [A]	$U_N$ [V]	$f_N$ [Hz]	$n_N$ [rpm]	$M_{max}$ [Nm]	$I_{max}$ [A]	$n_{max}$ [rpm]	$M_0$ [Nm]	$I_0$ [A]	$\eta$	$\cos \varphi$	$I_{\mu}$ [A]
Y	<b>ALM 400V</b>	<b>8.0</b>	<b>44.0</b>	<b>17.5</b>	<b>400</b>	<b>60.2</b>	<b>1750</b>	<b>95</b>	<b>38.0</b>	<b>12000.0</b>	<b>52.0</b>	<b>20</b>	<b>0.878</b>	<b>0.78</b>	<b>8.8</b>
	BLM/SLM 400V	7.0	45.0	17.5	348	51.9	1500	95	38.0	12000.0	52.0	20	0.867	0.79	8.8
	ALM/BLM/SLM 480V	9.0	43.0	17.0	453	68.5	2000	95	38.0	12000.0	52.0	20	0.911	0.78	8.7

### Mechanical data

Motor type	Squirrel cage asynchronous motor
Shaft height	100
Cooling	Forced ventilation DE -> NDE
Vibration severity grade	SPECIAL/B
Shaft and flange accuracy	SPECIAL
Degree of protection	IP55
Design acc. to Code I	IM B3 (IM V5, IM V6)
Temperature monitoring	KTY84 temperature sensor in the stator winding
Color	Standard (Anthracite RAL 7016)
Type of the bearing	Performance
Shaft extension	Plain shaft
Encoder system	Incremental encoder sin/cos 1Vpp 2048 S/R with C- and D-Spur, max. encoder speed = 12000 rpm

### Connection

Type of electrical connection	Terminal box
Terminal box position	NDE top
Power connection	right
Signal connection	DE
Terminal box designation	gk813

### Physical constants

Thermal time constant	20 min
Moment of inertia	0.02520 kgm <sup>2</sup>
Weight (approx.)	65 kg

MLFB-Ordering data

1PH8105-1MF00-0LA1



Figure similar

## Cooling data and sound pressure level

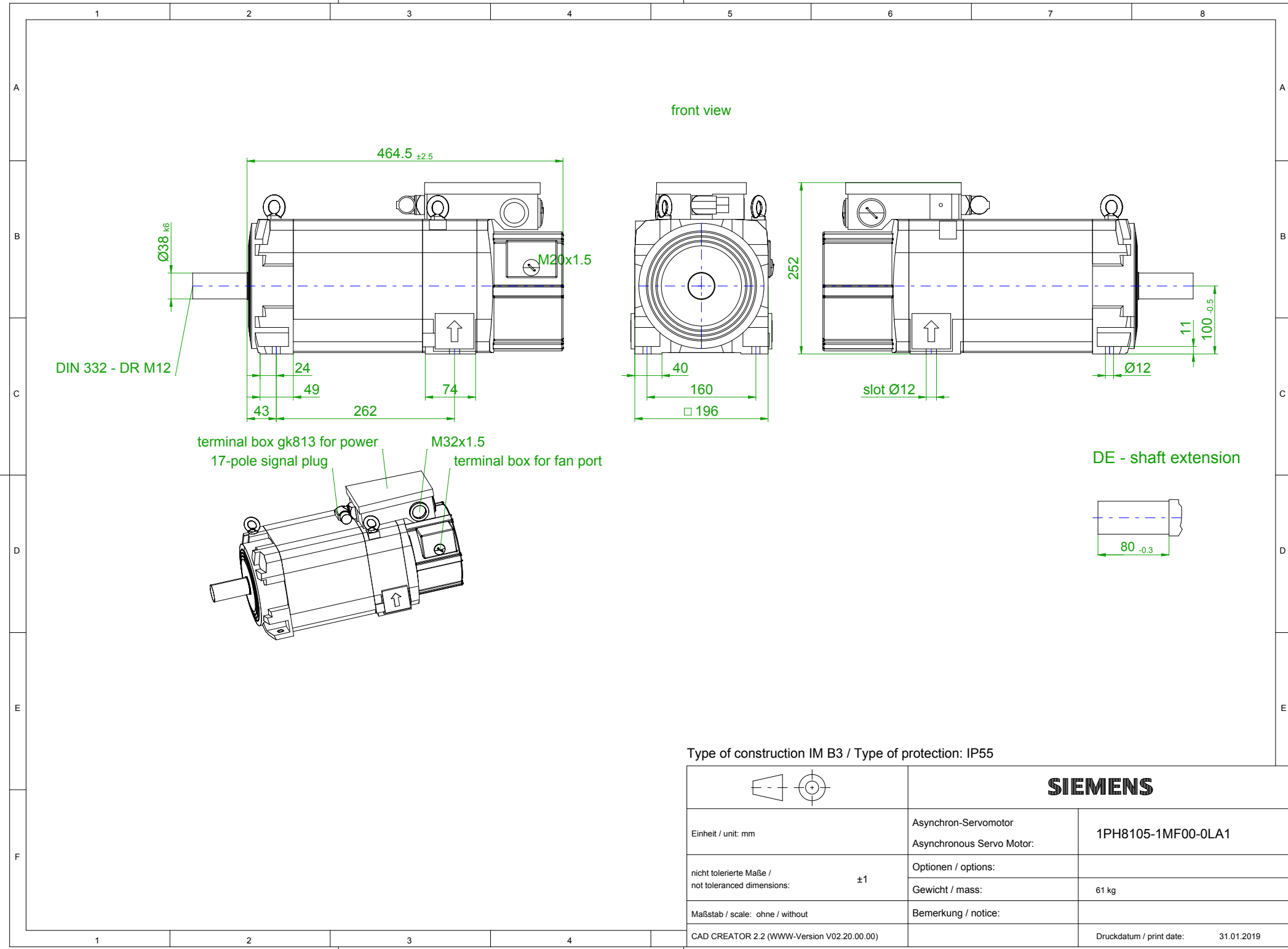
Airflow, min.	0.04 m <sup>3</sup> /s
---------------	------------------------

Sound pressure level L<sub>pA</sub>(1m) motor +  
external fan operation 50 HZ rated 70 dB \*  
load, tolerance + 3dB

Air discharge	axial
---------------	-------

Pressure drop	110 Pa
---------------	--------

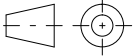
\* at a rated frequency of 4 kHz and a speed range of up to 5000 rpm



front view

DE - shaft extension

Type of construction IM B3 / Type of protection: IP55

		<b>SIEMENS</b>	
Einheit / unit: mm	Asynchron-Servomotor Asynchronous Servo Motor:	1PH8105-1MF00-0LA1	
nicht tolerierte Maße / not toleranced dimensions: ±1	Optionen / options:		
Maßstab / scale: ohne / without	Gewicht / mass:	61 kg	
CAD CREATOR 2.2 (WWW-Version V02.20.00.00)	Bemerkung / notice:		
	Druckdatum / print date:	31.01.2019	

## KiTorq Rotor

Type 4551A...

### Torque Measuring Unit (Rotor) for a Torque Measuring Flange

KiTorq Rotor Type 4551A... for measuring highly dynamic torques.

- Combinations of various rotors and stators
- Wireless transmission
- High precision, maximum dynamics
- High resolution rotational speed or angle measurement

#### Description

The KiTorq System is a torque measuring flange system, consisting of the Type 4551A... KiTorq Rotor torque measuring unit and the Type 454xA... KiTorq Stator torque evaluation unit. The rotors and stators of the KiTorq System that have the same speed option can be used in any combination with each other.

Rotational speed or angle measurement up to 8 192 pulses per revolution. Additional measurement of absolute zero value (called Z-Impulse) by means of which absolute angle positions can be determined. Using the ordering key, the Type 4551A... rotor can be purchased individually or as a calibrated torque measurement chain, together with a KiTorq Stator. The stator detects automatically a change of rotor, and sets the required parameters.

All KiTorq Rotors capture the torque using strain gages (DMS). The signal that they generate is amplified and then processed at approx. 35 kSample. The high sampling rate means that very high dynamic torques can be measured.

#### KiTorq Stator Type 454x...

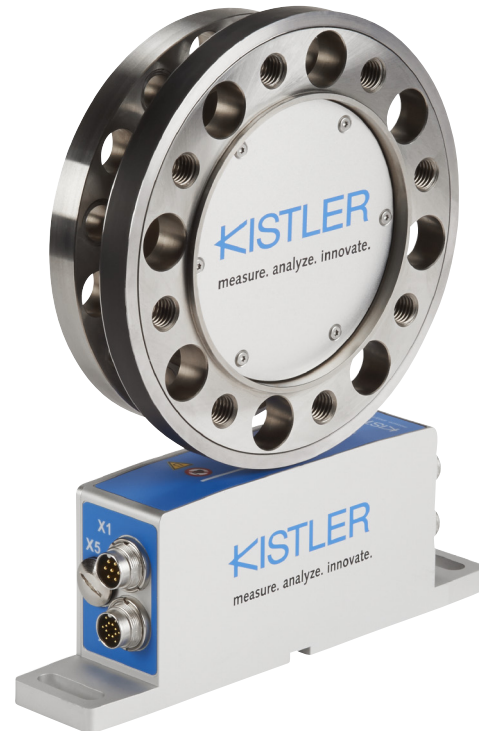
The torque evaluation unit supplies power to the KiTorq Rotor and receives measurement values from it. The evaluation unit has an integrated speed measuring unit and provides various signal outputs, depending on type.

#### Calibration

Various calibration options are available for the configurable output signals of the KiTorq System. The calibration takes place on a high-precision calibration system that is traceable to national standards.

#### Application

The properties of the Type 4551A... KiTorq Rotor make it predestined for applications in test bench engineering, such as electric motor, gear, pump, and combustion engine test stands.



#### General Technical Data

Accuracy class		0,05
Linearity error including hysteresis	% FSO	0,03
Temperature influence on the zero point TK0	% FSO/10 K	0,05
Temperature influence on the nominal value TKC	% FSO/10 K	0,05
Rel. standard deviation of repeatability	% FSO	0,03
Hysteresis	% FSO	0,03
Zero point stability (48 h)	% FSO	0,03
Limit frequency -3 dB	kHz	10
Operating temperature range (Rated temperature range)	°C	10 ... 60
Service temperature range	°C	0 ... 70
Storage temperature range	°C	-25 ... 80
Scanning rate	kSample	35
Protection class		IP54



## Technical Data

### Mechanical Basic Data

Type 4551A...			50...	100...	200...	500...	1k...	2k...	3k0...	5k0...
Rated torque	$M_{nom}$	N·m	50	100	200	500	1 000	2 000	3 000	5 000
Measuring range		N·m	±50	±100	±200	±500	±1 000	±2 000	±3 000	±5 000
Limiting torque <sup>1)</sup>	$M_{op}$	N·m	100	200	400	1 000	2 000	4 000	6 000	10 000
Rupture torque <sup>1)</sup>	$M_{rupt}$	N·m	200	400	800	2 000	4 000	8 000	10 200	17 000
Alternating torque	$M_{dyn}$	N·m	50	100	200	500	1 000	2 000	3 000	5 000
Nominal speed	$n_{nom}$	1/min	20 000	20 000	17 000	14 000	14 000	11 000	11 000	9 000
Torsional rigidity	$C_T$	kN·m/rad	0,013	221	300	877	1.322	2.340	3.106	4.502
Torsion angle at $M_{nom}$	$\varphi$	°	25	0,026	0,038	0,033	0,043	0,049	0,055	0,064
Max. bending torque <sup>2)3)</sup>	$M_B$	N·m	0,5	40	50	115	210	220	300	475
Rigidity for bending torque (radial axis)		kN/Grad	0,3	0,5	0,6	1,1	2,2	2,5	4,0	6,7
Additional planar parallelism error At limit bending torque		mm	<0,3							
Longitudinal load limit <sup>2)3)</sup>	$F_A$	kN	1,5	3,0	3,0	4,0	6,0	8,0	12,0	14,0
Rigidity in axial direction		kN/mm	176	176	188	267	375	400	462	483
Max. displacement at longitudinal load limit		mm	<0,03							
Transverse load limit <sup>2)3)</sup>	$F_O$	kN	0,4	1,0	1,0	3,2	5,5	6,0	9,0	12,0
Rigidity in radial direction		kN/mm	159	159	161	200	275	300	391	546
Additional max. runout error at transverse load limit		mm	<0,025							
Mass	$m$	kg	1,2	1,2	1,7	2,7	2,9	4,1	5,2	10,6
Partial mass of measurement side	$m_{Meas}$	kg	0,7	0,7	1	1,5	1,6	2,3	2,8	5,7
Mass moment of inertia	$j$	kg·m <sup>2</sup>	0,0019	0,0019	0,0038	0,0099	0,01	0,0224	0,0276	0,084
Partial mass moment of inertia on measurement side	$j_{Meas}$	kg·m <sup>2</sup>	0,0012	0,0012	0,0025	0,0058	0,0059	0,0132	0,0161	0,0483

<sup>1)</sup> static, <sup>2)</sup> static and dynamic

<sup>3)</sup> the effects of permissible parasitic forces (bending moment  $M_B$ , longitudinal  $F_A$  and lateral forces  $F_O$ ) can be up to 0,3 % of nominal torque. Each type of irregular stress ( $M_B$ ,  $F_A$  oder  $F_O$ ) is only permitted up to its specific load limit, provided none of the others will occur at the same time. If this condition is not met, the limit values must be reduced. If 30% of  $M_B$  and  $F_O$  occur at the same time, only 40 % of  $F_A$  is permissible and the nominal (rated) torque must not be exceeded.

### Additional Technical Data

#### Noise Immunity (EN 61326-1, Table 2)

Electromagnetic field (AM)	V/m	10
Magnetic field	A/m	100
Electrostatic discharge (ESD)		
Contact discharge	kV	8
Air discharge	kV	4
Fast transients (burst)	kV	1
Impulse voltage (surge)	kV	1
Conducted emissions (AM)	V	10

#### Mechanical Shock (EN 60068-2-27)

Quantity	n	1 000
Duration	ms	3
Acceleration	m/s <sup>2</sup>	650

#### Vibrational Loads in 3 Directions (EN 60068-2-6)

Frequency range	Hz	10 ... 2 000
Duration	h	2,5
Acceleration (Amplitude)	m/s <sup>2</sup>	200

#### Speed Measuring/Rotation Angle

Speed measurement option N2		
Pulses/revolution		1x60
Angle measurement option N3		up to 8 192
Pulses/revolution (Track A+B)		90° displaced, TTL
Jitter (oscillation period)	%	2
Resolution angle measurement	°	0,02

**Dimensions**

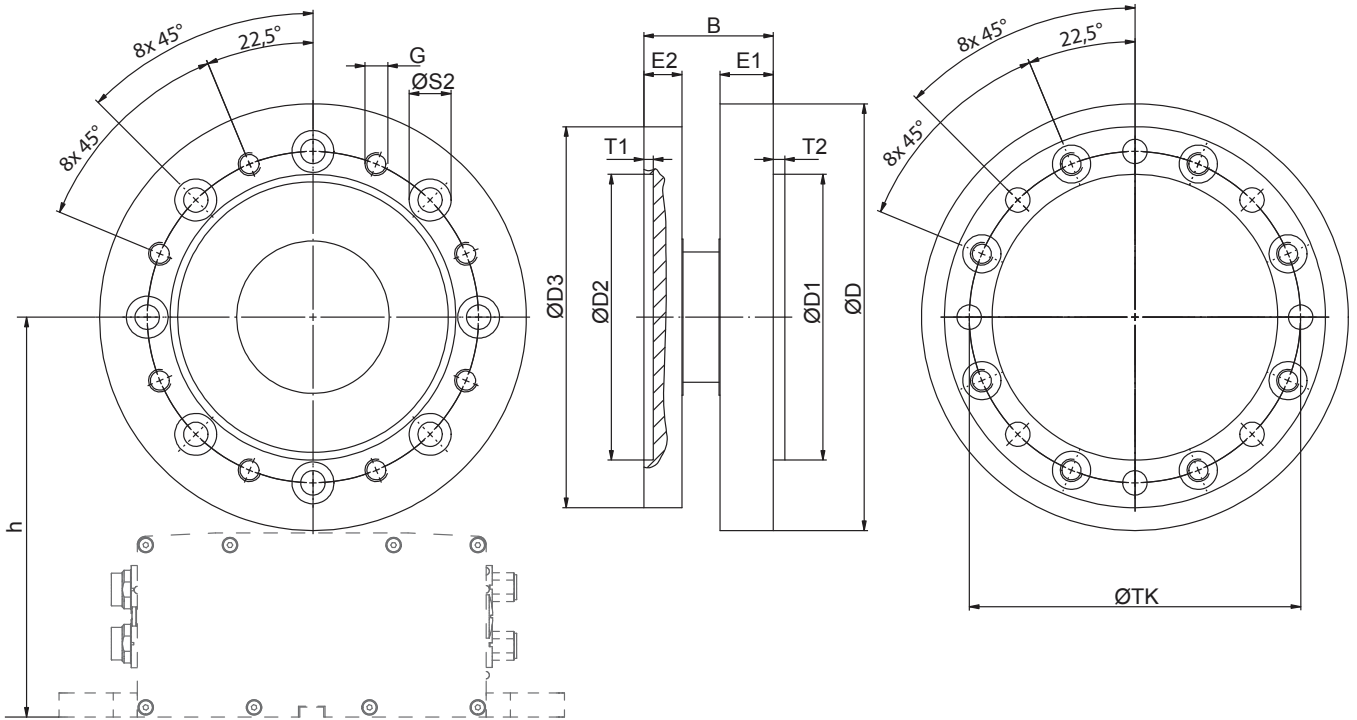


Fig. 1: Dimensional drawing of Type 4551A... KiTorq Rotor torque measuring unit

**Dimensions of KiTorq Rotor Torque Measuring Unit in mm**

Type	Nominal torque N·m	øD	øTK	øD1 <sup>B6</sup>	øD2 <sup>H6</sup>	øD3	B	E1	E2	øS2	G	T1	T2	h ±0,5
4551A50...	50	112	87	75	75	100	34	14	10	11	M6	2,5	3	133,5
4551A100...	100	112	87	75	75	100	34	14	12	11	M6	2,5	3	133,5
4551A200...	200	134	105	90	90	120	34	14	12	13,7	M8	2,5	3	144,5
4551A500...	500	167,5	133	110	110	155	40,5	14	14	20	M12	3	3	161,25
4551A1k0...	1 000	167,5	133	110	110	155	48	14	14	20	M12	3	3	161,25
4551A2k0...	2 000	201,5	165	140	140	190	46	14	14	22	M14	4	3	178,25
4551A3k0...	3 000	201,5	165	140	140	190	55	17	17	22	M14	4	3	178,25
4551A5k0...	5 000	253,5	206	174	174	238	64	21	21	30	M18	4	3	204,25

**Application Examples**

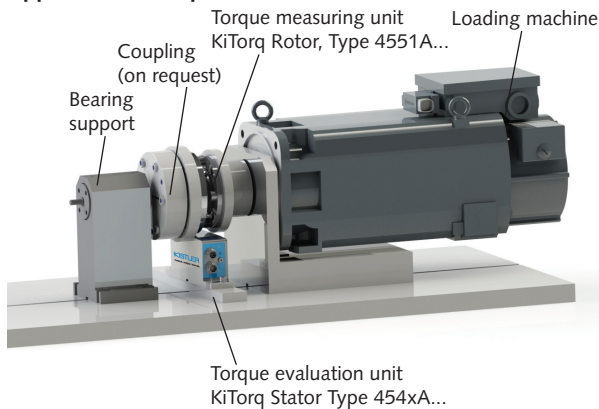


Fig. 2: Example of application with KiTorq

**Metal-Free Room**

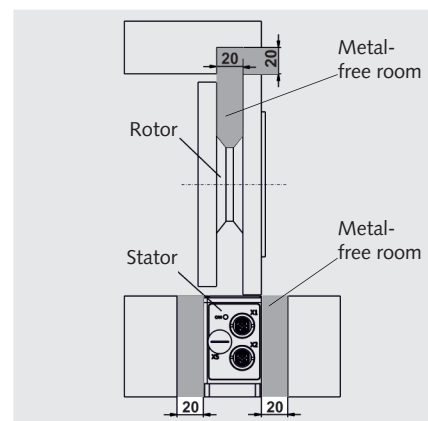


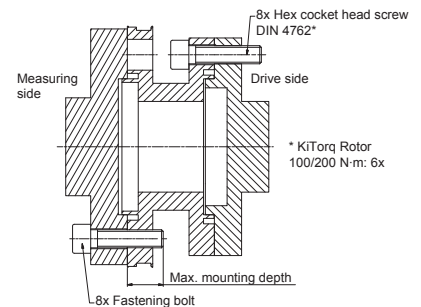
Fig. 3: Example of application metal-free room

4551A\_003-169e-05.15

## Mounting

### Rotor Screw Connection, Mounting Screws

Nominal torque $M_{nom}$	N·m	50/ 100	200	500	1 000	2 000	3 000	5 000
Thread		M6	M8	M12	M12	M14	M14	M18
Property class		12.9						
Minimum mounting depth	mm	6	8	12	12	14	14	18
Maximum mounting depth <sup>1)</sup>	mm	16	16	16	16	16	19	23
Fastening torque $M_A$	N·m	14	34	80	115	140	190	400
Counterflange flatness	mm	0,01						
Counterflange concentricity	mm	0,02						
Maximum axial displacement Rotor → Stator	mm	±1						
Air gap (target dimension)	mm	1 ±0,5						



<sup>1)</sup> Important: The maximum mounting depth must never be exceeded!

### Calibration

**Standard Calibration:** The rotor is calibrated per WKS 1 as a standard. If ordered as a measurement chain with a KiTorq Stator, the rotor and stator are calibrated as a torque measurement chain according to WKS 1.

The following signals are set as standard:

- Frequency: 240 kHz ±120 kHz
- Analog: ±10 V

**Special Calibration:** Upon request, additional calibrations can be ordered (e.g., second measuring range, another frequency, DAkKS calibration, ...). More information is available in the data sheet for the desired Type 454xA... KiTorq Stator.

The torque measurement chain, consisting of the KiTorq Rotor and KiTorq Stator, has its own separate calibration certificate and a serial number.

If one of the components is replaced (e.g., with a KiTorq Rotor with a different measuring range), then the virtual calibration values for the new measurement chain can be calculated from the individual calibration certificates for the rotor and stator.

All output settings can be changed afterward by the customer. The calibration certificates apply only to the settings at delivery, according to the order.

### Definition of Calibration Terms:

- **WKS 1:** Works calibration at 5 points right, 3 points left
- **WKS 2:** Works calibration at 5 points right and left, and repeat series
- **DAkKS:** Calibration per DIN 51309

Our calibration service DAkKS-K-17650-01 provides traceable calibrations for torque sensors from all manufacturers.

### Optional Accessories

- Adapter flanges and couplings (on request) **2300A...**

### Ordering Key

#### Nominal Torque in N·m

50	<b>050</b>
100	<b>100</b>
200	<b>200</b>
500	<b>500</b>
1 000	<b>1k0</b>
2 000	<b>2k0</b>
3 000	<b>3k0</b>
5 000	<b>5k0</b>

#### Stator

Without	<b>S00</b>
KiTorq Stator Type 4541A...	<b>S10</b>
KiTorq Stator Type 4542A... PROFINET	<b>S2A</b>
KiTorq Stator Type 4542A... PROFIBUS	<b>S2B</b>
KiTorq Stator Type 4542A... CANopen	<b>S2C</b>
KiTorq Stator Type 4542A... EtherCAT	<b>S2D</b>
KiTorq Stator Type 4542A... EtherNet/IP	<b>S2E</b>

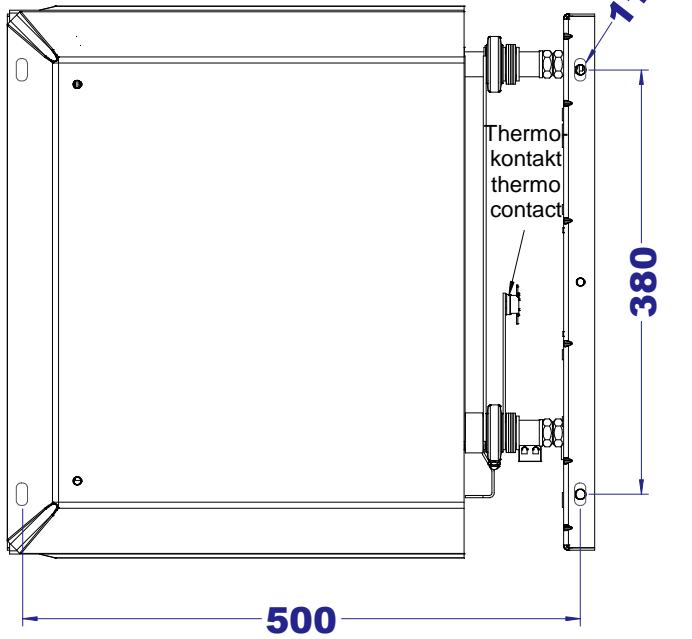
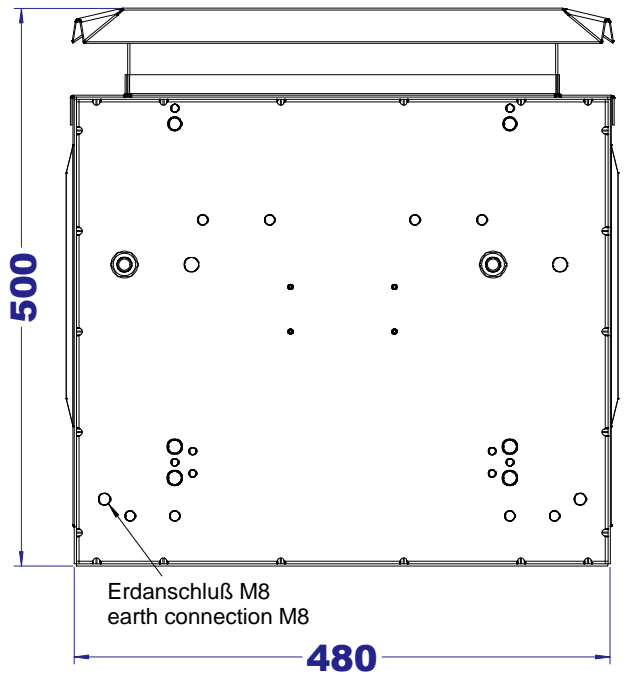
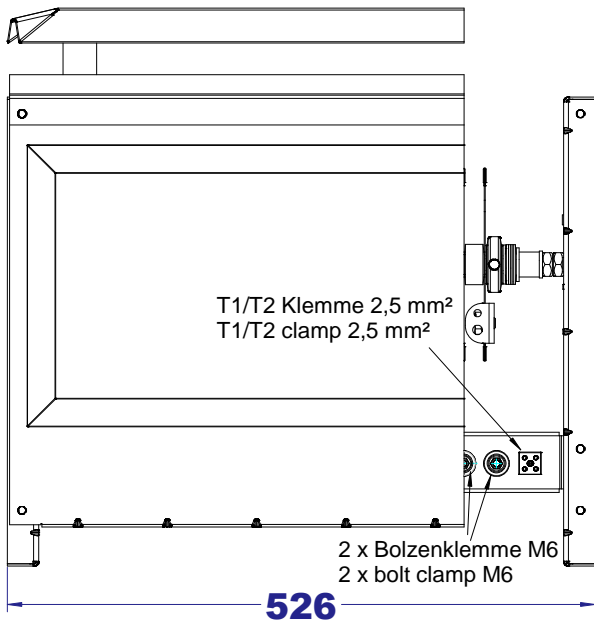
#### Speed

1x60 pulses per revolution + Z-pulse	<b>N2</b>
Rotational speed or angle measurement up to 8 192 pulses per revolution + Z-pulse	<b>N3</b>

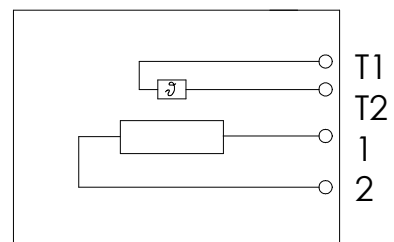
#### Calibration

WKS 1 single range	<b>KA0</b>
WKS 1 dual range 1:1 and/or 1:10	<b>KA1</b>
WKS 1 dual range 1:1 and/or 1:5	<b>KA2</b>
WKS 2 single range	<b>WA0</b>
WKS 2 dual range 1:1 and/or 1:10	<b>WA1</b>
WKS 2 Dual range 1:1 and/or 1:5	<b>WA2</b>
DAkKS 5 single range, 5 meas. points	<b>DK5</b>
DAkKS 8 single range, 8 meas. points	<b>DK8</b>
DAkKS 5 Dual range, 5 meas. points	<b>D52</b>
DAkKS 8 Dual range, 8 meas. points	<b>D82</b>

Type 4551A



Anschlußplan / terminal diagram



wahlweise mit Bolzenklemmwinkel oder Bolzenklemmleiste  
optional bolt clamp angle or bolt clamp strip



Stahlgitterwiderstand BEGT15420...  
steel grid resistor BEGT15420...

Schutzgrad/ degree of protection	IP23	Gewicht / weight	ca. 30 kg
Zeich.Nr./drawnr.	D15_standard	Blatt/sheet	
Bearb. gepr.	Datum/Date 15.04.08	Name	

Benennung / description