

RÁMCOVÁ DOHODA

uzavřená v souladu se zákonem č. 134/2016 Sb., o zadávání veřejných zakázek, ve znění pozdějších předpisů v souladu s ustanovením § 2079 a násl. zákona č. 89/2012 Sb., občanský zákoník, ve znění pozdějších předpisů (dále jen „občanský zákoník“) a na základě veřejné zakázky s názvem „Manipulační vozíky pro Krajskou zdravotní, a.s.“

I. Smluvní strany

Kupující:

Krajská zdravotní, a. s.

se sídlem Sociální péče 3316/12A, 401 13 Ústí nad Labem

zapsaná v obchodním rejstříku vedeném Krajským soudem v Ústí nad Labem, oddíl B, vložka 1550

generálním ředitelem, na základě povolení

ICO: 254 88 627

DIČ: CZ25488627

Prodávající:

KLARO, spol. s r.o.

se sídlem Podolská 103/126, 147 00 Praha 4

zapsaná v obchodním rejstříku vedeném Městským soudem v Praze, oddíl C, vložka 28288

zastoupena: p. [redacted]

bank. spojení: [redacted]

ICO: 61460478

DIČ: CZ61460478

I. Účel dohody

1. Účelem této rámcové dohody je zabezpečit řádné a včasné dodávky nemocničních manipulačních vozíků, nerezových a kovových stojanů a stolků pro kupujícího.

II. Předmět dohody

1. Smluvní strany upravují touto rámcovou dohodou vzájemné závazkové vztahy vznikající při uskutečňování jednotlivých dodávek manipulačních nemocničních vozíků, nerezových a kovových stojanů a stolků (dále jen „předmět plnění“ nebo „zboží“). Tato dohoda tvoří spolu s ustanoveními občanského zákoníku právní rámec jednotlivých konkrétních kupních smluv vznikajících při dodávkách předmětu plnění a upravuje základní podmínky a způsob uzavírání těchto smluv.
2. Prodávající se zavazuje na základě této dohody a za podmínek v ní sjednaných zajišťovat a plynule dodávat dle potřeb kupujícího předmět plnění blíže specifikovaný v Příloze č. 2 této rámcové dohody a kupující se zavazuje předmět plnění převzít a zaplatit za něj prodávajícímu kupní cenu ve sjednané výši a způsobem uvedeným dále v této rámcové dohodě.
3. Jednotlivé dodávky předmětu plnění budou realizovány na základě jednotlivých objednávek vystavených kupujícím. Uzavřením této rámcové dohody nevzniká mezi prodávajícím a kupujícím výhradní (exkluzivní) vztah ohledně předmětu plnění ani povinnost kupujícího odebrat od prodávajícího konkrétní objem předmětu plnění.

III. Cenová ujednání

1. Kupní cena za jednotlivé dodávky předmětu plnění bude stanovena na základě ceny za jeden

kus (MJ) předmětu plnění bez DPH uvedené v Příloze č. 1 této rámcové dohody, a to jako násobek ceny za jeden kus (MJ) předmětu plnění a odebraného množství kusů (MJ). Tato kupní cena bude prodávajícím ke dni uskutečnění zdanitelného plnění navýšena o daň z přidané hodnoty v zákonné výši.

2. Kupní cena určená postupem podle odstavce 1 tohoto článku zahrnuje veškeré náklady prodávajícího spojené s plněním jeho závazku z této rámcové dohody a je cenou nejvýše přípustnou.
3. Daňový doklad (faktura) musí obsahovat náležitosti daňového dokladu dle zákona č. 235/2004 Sb., o dani z přidané hodnoty, ve znění pozdějších předpisů.

Dále musí daňový doklad (faktura) obsahovat tyto údaje:

- název veřejné zakázky, ke které se rámcová dohoda vztahuje,
 - předmět plnění a jeho přesnou specifikaci ve slovním vyjádření (nestačí pouze odkaz na číslo uzavřené rámcové dohody),
 - IČO stran dohody,
 - den dodání,
 - udání ceny objednávky,
 - údaje o dani z přidané hodnoty,
 - číslo dodacího listu a datum jeho podpisu oprávněnou osobou (dodací list bude jeho přílohou),
 - lhůtu splatnosti,
 - údaj o místě dodání předmětu plnění dle článku IV. odst. 1 rámcové dohody.
4. Daňový doklad (faktura) musí být vystavena pro každé dodací místo (odštěpný závod) zvlášť. K daňovému dokladu (faktuře) musí být přiložen/y kupujícími potvrzený/é dodací list/y s cenou za jeden kus (MJ) dodávaného předmětu plnění.
 5. V případě, že daňový doklad (faktura) nebude mít odpovídající náležitosti, je kupující oprávněn zaslat ho ve lhůtě splatnosti zpět prodávajícímu k doplnění či opravě, aniž se tak dostane do prodlení. V takovém případě počíná lhůta splatnosti běžet znovu od opětovného zaslání náležitě doplněného či opraveného daňového dokladu (faktury). Daňový doklad (faktura) musí být vystaven v české měně.
 6. Veškeré daňové doklady (faktury) jsou splatné do 60 dnů ode dne jejich doručení kupujícímu. Za zaplacení kupní ceny je považováno odeslání kupní ceny na účet prodávajícího uvedený v záhlaví této rámcové dohody.

IV. Dodací podmínky, podmínky objednávky

1. Prodávající je povinen dodávat objednaný předmět plnění na následující adresy:
 - Krajská zdravotní, a.s. – Masarykova nemocnice v Ústí nad Labem, o.z., Sociální péče 3316/12A, 401 13 Ústí nad Labem
 - Krajská zdravotní, a.s. – Oddělení následné péče, Masarykova nemocnice v Ústí nad Labem, o.z., Ryjice 1, 403 31 Ústí nad Labem - Neštětice
 - Krajská zdravotní, a. s. – Nemocnice Dačín, o.z., U Nemocnice 1, 405 99 Dačín II
 - Krajská zdravotní, a. s. – Nemocnice Most, o.z., J. E. Purkyně 270, 434 64 Most
 - Krajská zdravotní, a. s. – Oddělení následné péče Zahražany - Nemocnice Most, o.z.,

Jana Žižky 1304, 434 01 Most

- Krajská zdravotní, a. s. – Nemocnice Teplice, o.z., Duchcovská 53, 415 29 Teplice
- Krajská zdravotní, a. s. – Nemocnice Chomutov, o.z., Kochova 1185, 430 12

Chomutov

2. Kupující je oprávněn provádět jednotlivé objednávky písemně, prostřednictvím systému elektronické komunikace pracovníkem Střediska zásobování na emailovou adresu prodávajícího [REDACTED], př padně pros řednictvím držitele poštovní licence na adresu prodávajícího uvedenou v záhlaví této dohody. Prodávající má povinnost bez zbytečného odkladu, nejpozdě i však do 24 hodin, jakoukoli zaslanou objednávku potvrdit na emailovou adresu, z níž byla objednávka odeslána. V př padě, že byla objednávka odeslána poslední pracovní den v týdnu po 12:00 hod., je prodávající povinen takovou objednávku potvrdit nejpozdě i následující pracovní den do 12:00 hod.
3. [REDACTED]
4. Prodávající se zavazuje předat předmět plnění kupujícímu na kupujícím specifikovanou adresu (místo dodání) ve smyslu článku IV. odst. 1. rámcové dohody do 30 pracovních dnů od obdržení jednotlivé objednávky.
5. Objednané zboží bude prodávajícím dodáváno v pracovní dny, a to v době od 6:00 do 13:00, na jednotlivá nákladová střediska (jednotlivá oddělení) kupujícího. Termíny doručení objednaného zboží do jednotlivých výše uvedených odštěpných závodů budou na emailovou adresu, z níž byla odeslána objednávka, zasílány prodávajícím nejméně 2 pracovní dny před dnem doručení zboží, nedohodnou-li se prodávající s kupujícím v př padně jednotlivé objednávky jinak.
6. Součástí každé dodávky zboží musí být odpovídající dodací list v počtu 3 kusů, vyhotovený pro každé jednotlivé nákladové středisko zvlášť
7. Prodávající je povinen mít po celou dobu trvání této rámcové dohody uzavřené pojištění odpovědnosti, a to s výší pojistného plnění min. 1 000 000 Kč. V souvislosti s tímto ustanovením se prodávající zavazuje, že nejpozdě i do 5 pracovních dnů od nabytí účinnosti této rámcové dohody bude mít sjednáno pojištění odpovědnosti za škody způsobené jím, př p. jeho poddodavateli, v souvislosti s výkonem jeho podnikatelské činnosti třetí osobě ve výši požadované kupujícím. Prodávající je povinen na výzvu kupujícího předložit originál nebo ovořenou kopii této pojistné smlouvy kupujícímu, a to nejpozdě i do 5 pracovních dnů od obdržení písemné výzvy ze strany kupujícího. Pokud by v důsledku pojistného plnění nebo jiné události mělo dojít k zániku pojistného krytí, k omezení rozsahu pojistných rizik, ke snížení stanovené minimální výše pojistného krytí, či k jiným změnám, které by znamenaly zhoršení podmínek oproti původnímu stavu, je prodávající povinen učinit př slušná opatření tak, aby pojištění bylo udrženo tak, jak je požadováno kupujícím v tomto ustanovení.
8. Pokud důvody, pro které prodávající není schopen dodat objednaný předmět plnění řádně a včas, spočívají na straně prodávajícího, má kupující právo zajistit si dodání předmětu plnění od jiného dodavatele. V př padě, že je cena od jiného dodavatele vyšší než ceny uvedené v př loze č. 1 této rámcové dohody, prodávající uhradí kupujícímu rozdíl mezi cenou, za kterou kupující nakoupil předmět plnění u jiného dodavatele (nejvýše však cenu obvyklou) a kupní cenou podle př lohy č. 1 této rámcové dohody. Prodávající uhradí kupujícímu rozdíl dle předchozí věty do 15 dnů od písemného vyzvání k úhradě rozdílu kupujícím.

9. Kupující si vyhrazuje právo neodebrat předpokládané množství předmětu plnění uvedené v příloze č. 1, a to bez jakékoliv sankce vůči němu uplatněné. Jednotlivé objednávky na zboží budou vystavovány na základě aktuálních požadavků zadavatele. Kupující je oprávněn určovat konkrétní množství a dobu plnění jednotlivých dílčích dodávek dle svých aktuálních požadavků, a to bez jakékoli penalizace vůči němu uplatněné. Prodávající není oprávněn stanovit minimální finanční ani množství limit objednávky.

V. Dodání a převzetí předmětu plnění

1. Prodávající se zavazuje, že dodávky budou realizovány řádně a včas, v ujednaném množství, jakosti (kvalitě) a v provedení dle požadavků kupujícího vyplývajících ze zadání veřejné zakázky a z této rámcové dohody, při padné konkrétní objednávky, a vždy v souladu s obecně závaznými právními předpisy. Prodávající prohlašuje, že dodávaný předmět plnění bude vždy nový a nepoužitý.
2. Pokud prodávající nebude schopen dodávat jakoukoliv položku předmětu plnění uvedenou v příloze č. 1 této rámcové dohody z důvodu jejího nahrazení novějším typem/modelem či vyřazením dotčeného typu/modelu z prodeje, může jí s písemným souhlasem kupujícího nahradit jiným typem/modelem, který splňuje technickou specifikaci požadovanou kupujícím, a to bez změny kupní ceny uvedené v příloze č. 1 této rámcové dohody.
3. Prodávající zajistí dopravu předmětu plnění do místa plnění na vlastní náklady a nebezpečí.
4. Dodací list bude obsahovat jméno a podpis dodávající osoby za prodávajícího a převírající osoby za kupujícího. Prodávající odpovídá za to, že informace uvedené v dodacím listu odpovídají skutečnosti.
5. Kupující je oprávněn odmítnout převzetí předmětu plnění:
 - a) nepředá-li prodávající, při jehož povolení přepravce, v místě plnění kupujícímu dodací list, který musí obsahovat mimo jiné specifikaci prodávajícího a kupujícího, číslo objednávky, datum uskutečnění dodávky, množství předmětu plnění s uvedením jejich názvů,
 - b) nesouhlasí-li počet položek uvedený na dodacím listě se skutečným dodaným předmětem plnění,
 - c) neodpovídá-li kvalita dodávky,
 - d) v případě pozdní dodávky předmětu plnění.
6. Kvalitativní vlastnosti dodávaného předmětu plnění musí být v souladu s normami platnými v ČR a Evropské unii.

VI. Reklamáce, záruka za jakost

1. Prodávající se zavazuje, že předmět plnění dodá bez jakýchkoliv faktických i právních vad. Pokud není písemně dohodnuto jinak, nemá kupující zájem na plnění předmětu plnění, která by měla jakékoliv vady, a to včetně vad, na které prodávající kupujícího upozornil.
2. Prodávající odpovídá za vady předmětu plnění, které má v době odevzdání a převzetí nebo které se objeví kdykoliv později. Práva kupujícího z vadného plnění se řídí zejména § 2099 a násl. občanského zákoníku.
3. Prodávající přejímá záruku za jakost zboží. Záruční dobou je 24 měsíců ode dne převzetí zboží, pokud prodávající u jednotlivých položek předmětu plnění neposkytne výslovně záruku delší.
4. Kupující uplatní reklamaci u prodávajícího bez zbytečného odkladu po zjištění vady, a to písemnou formou na kontaktní adresu nebo údaje prodávajícího.

5. Prodávající je povinen neprodleně se spojit s příslušnou osobou na straně kupujícího, nejpozději však do 48 hodin od okamžiku nahlášení vady dodávky.
6. Jestliže má dodávka předmětu plnění vady (vadné plnění je podstatným porušením smlouvy), může kupující podle své volby požadovat:
 - a) jde-li o vady provedení a jakosti:
 - dodání předmětu plnění bez vad, kdy vadný předmět plnění je povinen vrátit;
 - b) jde-li o vady množství:
 - dodání chybějícího množství,
 - nebo poskytnutí přiměřené slevy z kupní ceny;
 - c) jde-li o vady právní – odstranění těchto vad;
 - d) jde-li o neodstranitelnou vadu – odstoupení od dílčí kupní smlouvy (objednávky) nebo odstoupení od dílčí kupní smlouvy a zároveň i od této rámcové dohody.

VII. Sankční ujednání

1. Nezaplatí-li kupující prodávajícímu jakoukoliv kupní cenu předmětu plnění řádně a včas, je prodávající oprávněn požadovat po kupujícím úrok z prodlení. Výše úroku z prodlení bude stanovena v souladu s § 1970 zákona č. 89/2012 Sb., občanského zákoníku.
2. Nedodá-li prodávající kupujícímu předmět plnění řádně a včas, tj. bude v prodlení s termínem plnění dle konkrétní objednávky nebo dodávka nebude kompletní dle konkrétní objednávky, zavazuje se prodávající zaplatit kupujícímu smluvní pokutu ve výši 0,2 % z ceny dodávky za každý den prodlení nebo dodání neúplné objednávky. Úrok z prodlení a smluvní pokuta jsou splatné do 15 dní ode dne, kdy na ně vznikl nárok.
3. V případě, že prodávající nebude mít uzavřeno pojištění dle čl. IV. odst. 7 této rámcové dohody, zavazuje se prodávající zaplatit smluvní pokutu 1 000 Kč za každý den, kdy požadované pojištění nebude uzavřeno.
4. Uplatněním smluvní pokuty není dotčeno právo kupujícího na náhradu nákladů vynaložených na uplatnění práva, ani právo na odstoupení od rámcové dohody v souladu se zákonem č. 89/2012 Sb., občanský zákoník, a zákonem č. 134/2016 Sb., o zadávání veřejných zakázek.

VIII. Doba trvání a předčasné ukončení rámcové dohody

1. Tato rámcová dohoda nabývá účinnosti dnem podpisu oběma smluvními stranami, nejdříve však zveřejněním v registru smluv. Smluvní strany shodně prohlašují, že žádné ustanovení této dohody (čl. 3 až 10) nepředstavuje obchodní tajemství žádné smluvní strany a ani důležitá informace a souhlasí s uveřejněním této dohody v plném rozsahu. Smluvní strany se dohodly, že zveřejnění v registru smluv zajistí ve lhůtě 14 dní od uzavření této rámcové dohody kupující. V případě, že dohoda nebude uveřejněna prostřednictvím registru smluv ani v 15. den od jejího uzavření, je oprávněn zajistit uveřejnění dohody prodávající.
2. Rámcová dohoda se uzavírá na dobu 24 měsíců ode dne účinnosti této dohody.
3. Rámcová dohoda může být ukončena písemně dohodou stran, výpovědí či odstoupením.
4. Strany dohody se dohodly, že kupující může tuto dohodu kdykoliv písemně vypovědět bez uvedení důvodu s 3měsíční výpovědní dobou, která plyne od prvního dne měsíce následujícího po měsíci, ve kterém byla výpověď doručena druhé straně dohody.

5. Od rámcové dohody lze odstoupit, stanoví-li tak obecně závazný právní předpis nebo pro podstatné porušení této rámcové dohody. Za podstatné porušení rámcové dohody se zejména považuje:
- na straně kupujícího nezaplacení kupní ceny podle této rámcové dohody delší než 60 dní po dni splatnosti při slušného daňového dokladu,
 - na straně prodávajícího, jestli nedodá řádně a/nebo včas předmět plnění dle této rámcové dohody či opakovaně dodá nekvalitní předmět plnění a nezjedná nápravu v přiměřené lhůtě stanovené kupujícím, přestože byl kupujícím na tuto skutečnost písemně upozorněn.
- Účinky odstoupení od rámcové dohody nastávají okamžikem doručení písemného projevu vůči druhé straně. Práva kupujícího na uplatnění nároku na smluvní pokutu a náhradu újmy vůči prodávající tím nejsou dotčena.
6. Smluvní strany jsou povinny vypořádat si vzájemná práva a závazky v souladu s ustanoveními občanského zákoníku.

IX. Závěrečná ustanovení

- Právní vztahy touto rámcovou dohodou neupravené se řídí příslušnými ustanoveními občanského zákoníku.
- Je-li nebo stane-li se některé ustanovení této rámcové dohody neplatné či neúčinné, nedotýká se to ostatních ustanovení této rámcové dohody, která zůstávají platná a účinná. Strany se v tomto případě zavazují dohodou nahradit ustanovení neplatné či neúčinné novými ustanoveními platnými a účinnými, které nejlépe odpovídá původně zamýšlenému účelu ustanovení neplatného či neúčinného.
- Pro případ, že o prodávajícím jako o poskytovateli zdanitelného plnění je zveřejněna způsobem umožňujícím dálkový přístup skutečnost, že je nespolehlivým plátcem DPH, v souladu se zněním zákona č. 235/2004 Sb., o DPH, strany sjednávají, že za splnění závazku kupujícího uhradit sjednanou kupní cenu je považováno, uhradí-li kupující částku ve výši daně na účet správce daně poskytovatele a zbývající část kupní ceny o daň sníženou prodávajícímu.
- Tato rámcová dohoda se vyhotovuje ve dvou stejnopisech s platností originálu, z nichž každá strana obdrží po jednom vyhotovení.
- Strany shodně prohlašují, že tato rámcová dohoda je uzavřena podle jejich pravé a svobodné vůle, nikoliv v tísní, za nápadně nevýhodných podmínek, což stvrzují svými vlastnoručními podpisy.
- Jakékoliv změny a doplňky této rámcové dohody musí mít formu číslovaných dodatků v písemné podobě a musí být podepsané oběma stranami.

Nedílnou součástí této rámcové dohody jsou následující přílohy:

- Cenová nabídka
- Specifikace předmětu plnění

V Ústí nad Labem dne

Ing. Petr
Fiala

Digitálně podepsal
Ing. Petr Fiala
Datum: 2020.04.09
17:00:25 +02'00'

kupující

V Praze, dne 18.3.2020

Jan
Rothe

Digitálně podepsal
Jan Rothe
Datum: 2020.03.19
08:03:29 +01'00'

prodávající



S tradiční kvalitou

KLARO, spol. s r.o.

Český výrobce vozíků

Př č.1

 Vozíky: zdravotnické, hotelové, úklidové, třídění odpadu a prádla, atypická výroba
Již 25 let na trhu!

 Krajská zdravotní, a.s.
 VZ: Manipulační vozíky pro Krajskou zdravotní, a.s.

 IČO : 61460478
 DIČ : CZ61460478
 Obch.rejs ř k:MS v Praze, oddíl C, vložka 28288

dne 21.2.2020

Cenová nabídka č.N3191569/01

Měna: Kč

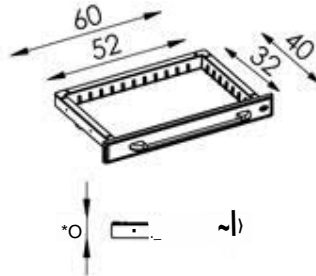
Označení	Jednotková cena bez DPH	Množství	Mj	DPH	Celková cena bez DPH	Celková cena vč. DPH
----------	-------------------------	----------	----	-----	----------------------	----------------------

POLOŽKA Č. 1 – Vozík nemocniční 4 zásuvky

NEREZ PLATO 2725

- š76 cm x h58 cm x v93 cm - zkl. rozměry bez př. slouženství
- konstrukce: nerez ocel AISI304, antivibrační výztuha
- 2x plato s prolisem 1,2 cm; nosnost: 50 kg
- prachotěsná MS zásuvka: kompaktní plast. čelo (ABS), MS koše lze rozdělit pačkami; nosnost: 20 kg
- 4x vel. S (v6 cm)
- čelo zásuvky dle vzorníku barev
- centrální zamykání
- 4x kvalitní otočné plastové kolo d=12,5 cm; 2x brzda; plastové nárazníky
- celková nosnost: 180 kg

NEREZ2725*	15 047,00	15,00	ks	21,00%	225 705,00	273 103,05
------------	-----------	-------	----	--------	------------	------------



POLOŽKA Č. 2 – Vozík víceúčelový dvoupodlažní

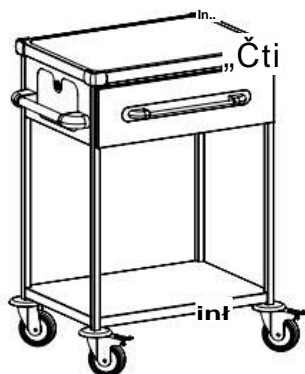
Zdravotnický vozík ECO ZV1190N

Atyp dle CN 39/20 – varianta B

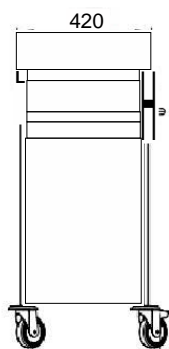
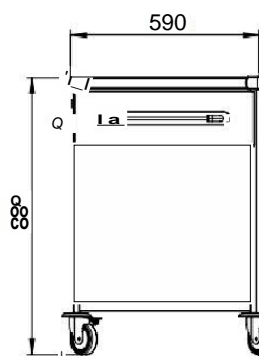
• š59 cm x h48 cm x v88cm (vysoká verze) - rozměry vozíku bez příslušenství

- konstrukce: ocel s práškovou barvou (šedá), antivibrační výztuha
- prac. deska: nerez ocel AISI304 - jemný prolis s ochrannými rohy; nosnost: 20 kg
- 1 x plechová zásuvka; nosnost: 20 kg
- čelo zásuvky dle vzorníku barev
- teleskopické kuličkové plnovýsuvy s dotahem a dotlumením
- centrální zamykání
- madla: ocel s práškovou barvou (šedá)
- 1x spodní plato rovné
- 4x otočné kolo d=10 cm; 2x brzda; plastové nárazníky
- celková nosnost: 180 kg

ZV1190N* 6 136,00 35,00 ks 21,00% 214 760,00 259 859,60



RAL:9005 (černá) dostupná pouze pro STANDARDNÍ velikost M
RAL:9005 (black) available only for STANDARD size M



4x kolo otočné Qø 100mm. 2x s brzdou

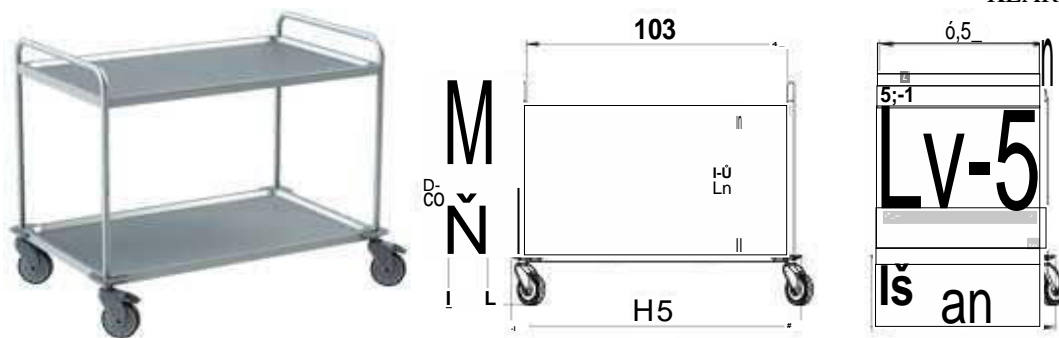
POLOŽKA Č. 3 – Vozík dvoupodlažní

NEREZ PLATO 2061-XXL

- š115 cm x h73 cm x v89 cm - zkl. rozměry vozíku
- konstrukce: nerez ocel AISI304
- 2x plato s prolisem 1,2 cm; nosnost: 100 kg
- antirezonanční výztuha
- 4x kvalitní plastové bezstopé otočné kolo d=12,5 cm s měkkým běhounem, 2x brzda; plast. nárazníky
- celková nosnost: 200 kg

Ve standardním provedení nabízíme tichou a bezstopou manipulaci vozíku za pomoci otočných kol s měkkým běhounem. Vaše jízda bude kvalitní a tichá.

NEREZ2061* 8 458,00 20,00 ks 21,00% 169 160,00 204 683,60



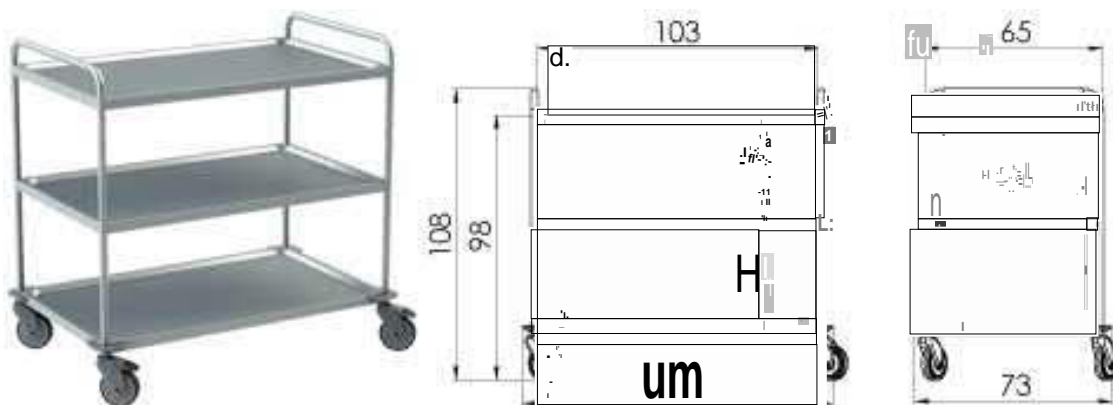
POLOŽKA Č. 4 – Vozík třípodlažní

NEREZ PLATO 2062-XXL

- š115 cm x h73 cm x v108 cm - zkl. rozměry vozíku
- konstrukce: nerez ocel AISI304
- 3x plato s prolisem 1,2 cm; nosnost: 100 kg
- antirezonanční výztuha
- 4x kvalitní plastové bezstopé otočné kolo d=12,5 cm s měkkým běhounem, 2x brzda; plast. nárazníky
- celková nosnost: 300 kg

Ve standardním provedení nabízíme tichou a bezstopou manipulaci vozíku za pomoci otočných kol s měkkým běhounem. Vaše jízda bude kvalitní a tichá.

NEREZ2062* 11 172,00 20,00 ks 21,00% 223 440,00 270 362,40



POLOŽKA Č. 5 – Vozík dvoupodlažní víceúčelový – nerezové plato

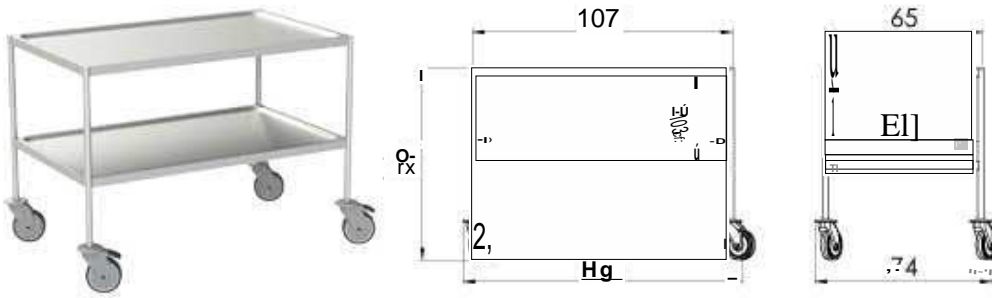
NEREZ PLATO 2066-XXL

bez madel, spodní plato zvýšené

- š115 cm x h74 cm x v79 cm - zkl. rozměry vozíku
- konstrukce: nerez ocel AISI304
- 2x plato s prolisem 1,2 cm; nosnost: 50 kg
- 4x kvalitní plastové bezstopé otočné kolo d=12,5 cm s měkkým běhounem, 2x brzda; plast. nárazníky
- celková nosnost: 100 kg

Ve standardním provedení nabízíme tichou a bezstopou manipulaci vozíku za pomoci otočných kol s měkkým běhounem. Vaše jízda bude kvalitní a tichá.

NEREZ2066* 8 346,00 5,00 ks 21,00% 41 730,00 50 493,30



POLOŽKA Č. 6 – Vozík přístrojový nerez

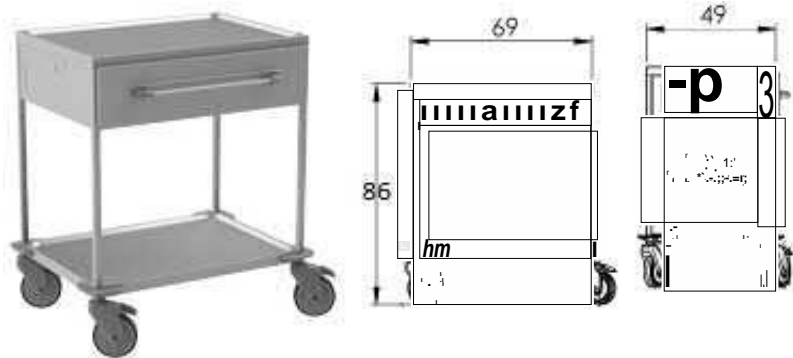
NEREZ PLATO 2820NZ

výška 86cm

• š69 cm x h49 cm x v86 cm – rozměry vozíku

- konstrukce: nerez ocel AISI304, antivibrační výztuha
- 2x plato s prolisem 1,2 cm; nosnost: 50 kg
- 1x zásuvka; nosnost: 20 kg
- centrální zamykání
- 4x kvalitní otočné plastové kolo d=12,5 cm; 2x brzda; plastové nárazníky
- celková nosnost: 120 kg

NEREZ2820NZ* 9 520,00 25,00 ks 21,00% 238 000,00 287 980,00



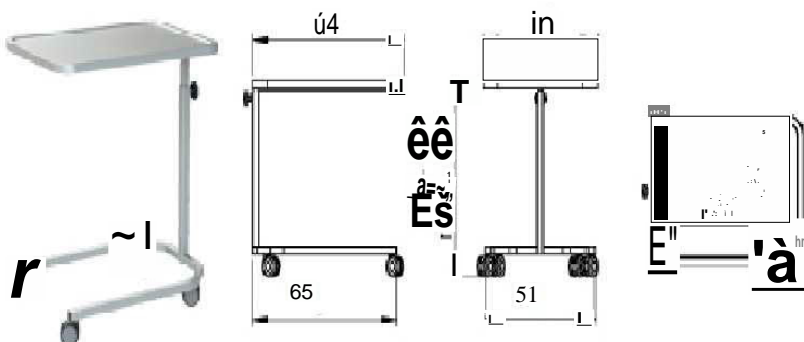
Součástí vozíku mohou či nemusí být tlačná madla – cena se nemění

POLOŽKA Č. 7– Stolek instrumentační nerez

MAYO INSTRUMAN HAND

- š65 cm x h51 cm x v65 - 100 cm - zkl. rozměry vozíku
- konstrukce: nerez ocel AISI304
- vni řní rozměry plata: 58 x 42 cm, jemný prolis; nosnost: 10 kg
- ruč í zdvih
- zř ůsob sterilizace: max. 130°C parou po dobu 3 minut
- 4x otočné kolo d=6,5 cm; 2x brzda

NEREZ1101* 4 192,00 40,00 ks 21,00% 167 680,00 202 892,80

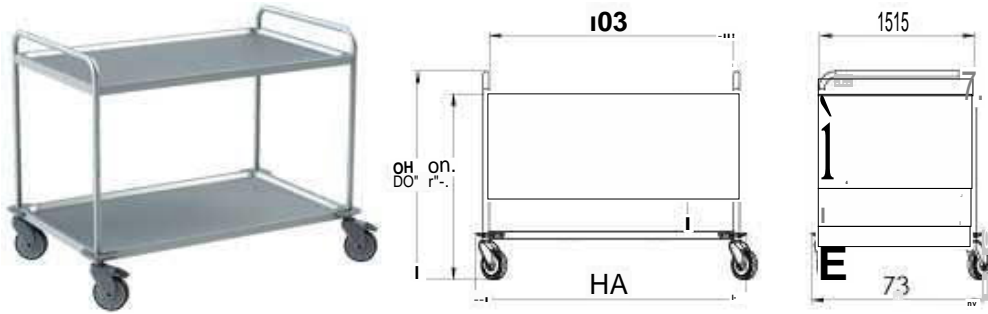


POLOŽKA Č. 8 – Vozík instrumentační dvoupodlažní**NEREZ PLATO 2061-XXL**

- š115 cm x h73 cm x v89 cm - zkl. rozměry vozíku
- konstrukce: nerez ocel AISI304
- 2x plato s prolisem 1,2 cm; nosnost: 100 kg
- antirezonanční výztuha
- 4x kvalitní plastové bezstopé otočné kolo d=12,5 cm s měkkým běhounem, 2x brzda; plast. nárazníky
- celková nosnost: 200 kg

Ve standardním provedení nabízíme tichou a bezstopou manipulaci vozíku za pomoci otočných kol s měkkým běhounem. Vaše jízda bude kvalitní a tichá.

NEREZ2061* 8 458,00 10,00 ks 21,00% 84 580,00 102 341,80

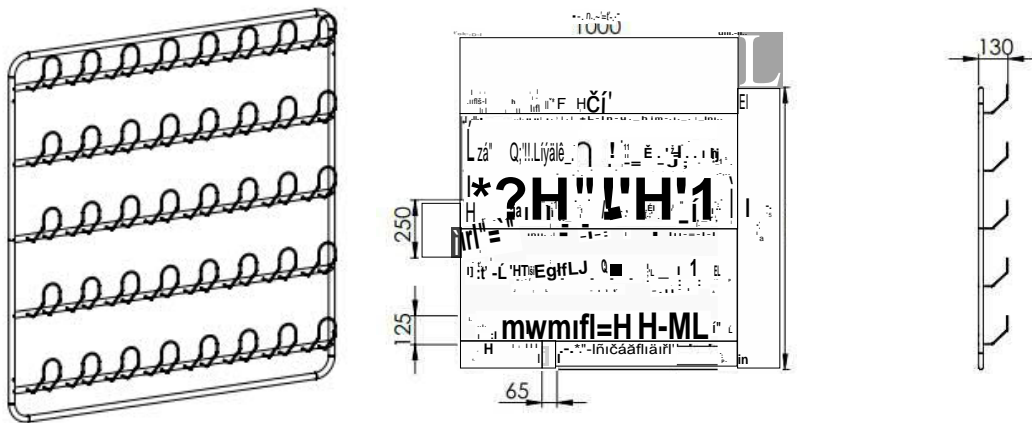
**POLOŽKA Č. 9 – Stojan závěsný na operační galoše****Nerez závěsná stěna na galoše - 20 párů**

Atyp dle CN 38/20

• š100 cm x v 122 cm - rozměry stěny

- konstrukce: nerez ocel AISI304
- pro 20 párů bot

NEREZ5092* 7 910,00 5,00 ks 21,00% 39 550,00 47 855,50

**POLOŽKA Č. 10 – Stolek instrumentační stavitelný****NEREZ PLATO 2700, 2x plato**

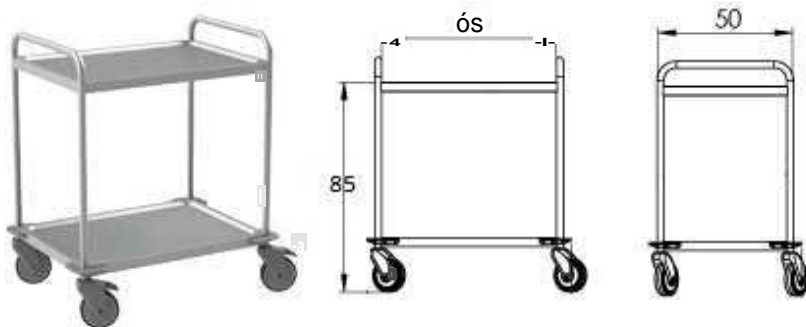
výška 85 cm

• š65 cm x h50 cm x v85 cm - rozměry vozíku

- konstrukce: nerez ocel AISI304
- 2x plato s prolisem 1,2 cm; nosnost: 50 kg
- antirezonanční výztuha
- 4x kvalitní plastové bezstopé otočné kolo d=12,5 cm s měkkým běhounem, 2x brzda; plast. nárazníky
- celková nosnost: 100 kg

Ve standardním provedení nabízíme tichou a bezstopou manipulaci vozíku za pomoci otočných kol s měkkým běhounem. Vaše jízda bude kvalitní a tichá.

NEREZ2700* 5 505,00 30,00 ks 21,00% 165 150,00 199 831,50



POLOŽKA Č. 11 – Stojan na misky s ohřevem

Stojan na misky s ohřevem

Atyp 34 000,00 5,00 ks 21,00% 170 000,00 205 700,00

Technické údaje

Napájení: 230V / 50Hz
Příkon: max. 1200W
Hmotnost: cca 9 kg, bez náplně
Ohřev: v rozsahu 30-90°C
Přesnost: ± 1°C
Kapacita: 4l
Signalizace: Optický i akustický
Nast. výška: 90 - 120 cm
Rozměry min.: 60 x 60 x 105 cm



POLOŽKA Č. 12 – Stolek instrumentační hydraulický

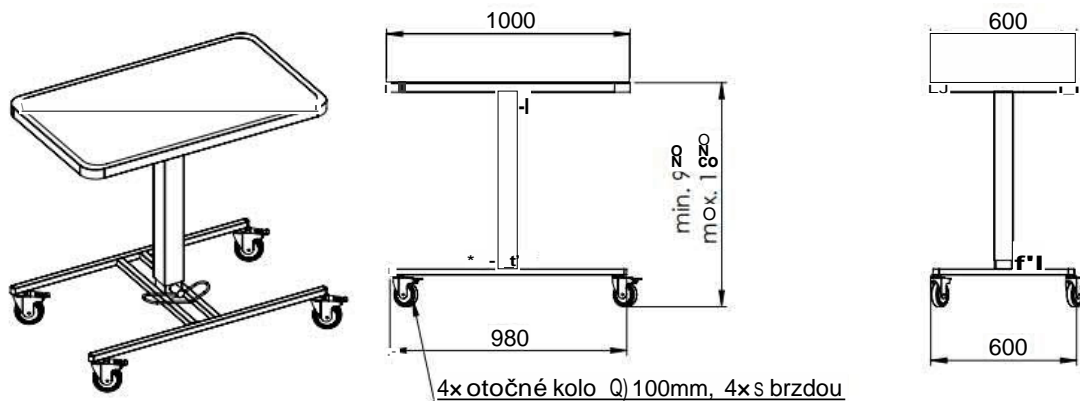
MAYO INSTRUMAN HYDRAULIC CLASSIC

Atyp dle CN 39/20 – varianta A

• š100 cm x h60 cm x v92 - 132 cm - rozměry vozíku

- konstrukce: nerez ocel AISI304
- jemný prolis; nosnost: 30 kg
- plato otočné o 360° s aretací, snímatelné, přenosné
- hydraulický zdvih - spec. vyvinutý teleskop - chráněn proti úniku kapaliny
- způsob sterilizace: max. 130°C parou po dobu 3 minut
- 4x otočné nerez kolo d= 10 cm s brzdou, antistatické provedení

NEREZ1120* 22 000,00 5,00 ks 21,00% 110 000,00 133 100,00



POLOŽKA Č. 13 – Stojan na aseptické umyvadlo

Ner. stoj. na inf. odpad, 5x kolo, 1x 11lt

Atyp dle CN 39/20 – varianta C

• podvozek d=45 cm; stavitelná výška stojanu v rozmezí 90 - 125 cm

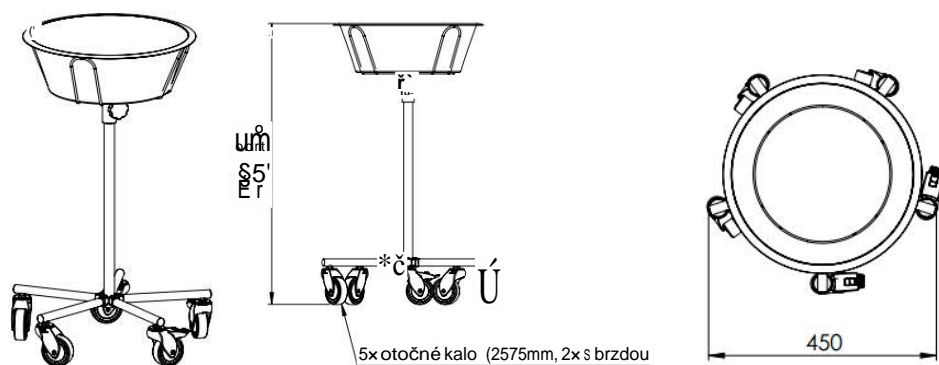
• konstrukce: nerez ocel AISI304

• 1x nádoba d=38 cm; objem: 11l

• 5x otočné kolo d=7,5 cm, 2x brzda; plast. nárazníky

• celková nosnost: 10 kg

NEREZ1011*	3 400,00	10,00 ks	21,00%	34 000,00	41 140,00
------------	----------	----------	--------	-----------	-----------



POLOŽKA Č. 14 – Stojan na 2 aseptická umyvadla

Ner.stoj. na inf.odpad,5x kolo,2x 5lt

Atyp dle CN 39/20 – varianta D

• podvozek d=45 cm; stavitelná výška stojanu v rozmezí 90 - 125 cm

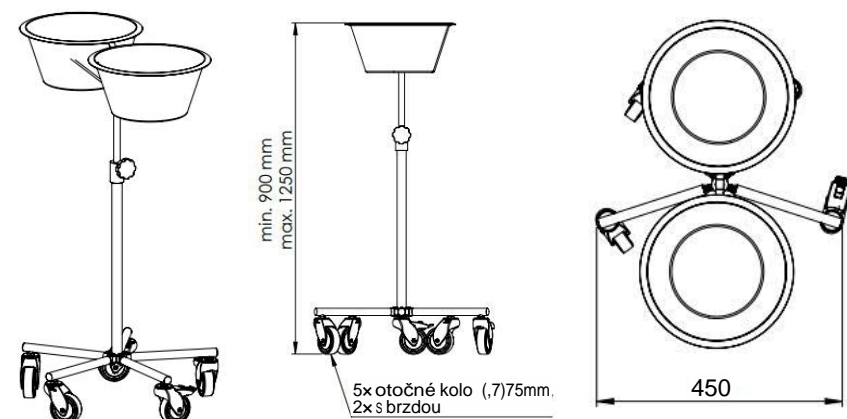
• konstrukce: nerez ocel AISI304

• 2x nádoba d=32,5 cm; objem: 8l

• 5x otočné kolo d=7,5 cm, 2x brzda; plast. nárazníky

• celková nosnost: 2x5 kg

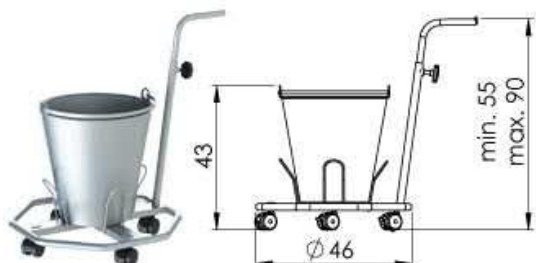
NEREZ1012*	3 827,00	10,00 ks	21,00%	38 270,00	46 306,70
------------	----------	----------	--------	-----------	-----------



POLOŽKA Č. 15 – Stojan na odpadkové nádoby**Nerez pojízdné vědro 15l, s rukojetí**

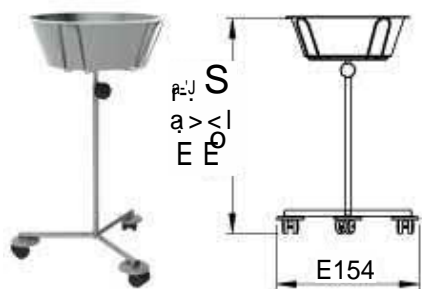
- podvozek d=46 cm; v43 cm - rozměry stojanu – možnost nastavení průřezu dna nádoby
- konstrukce: nerez ocel AISI304
- 1x vědro d=30 cm; objem: 15l
- 1x tlačné madlo v55 - 90 cm
- 4x otočné kolo d=5 cm, 2x brzda
- celková nosnost: 15 kg

NEREZ1016* 4 483,00 10,00 ks 21,00% 44 830,00 54 244,30

**POLOŽKA Č. 16 – Stojan na infekční odpad****Ner. stoj. na inf. odpad, 3x kolo, 1x 11lt**

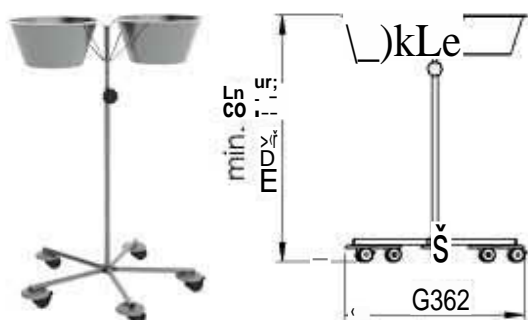
- podvozek d=54 cm; v73 - 109 cm - rozměry stojanu
- konstrukce: nerez ocel AISI304
- 1x nádoba d=38 cm; objem: 11l
- 3x otočné kolo d=5 cm z toho 2 bržděná; plast. nárazníky
- celková nosnost: 10 kg

NEREZ1010* 2 937,00 15,00 ks 21,00% 44 055,00 53 306,55

**POLOŽKA Č. 17 – Stojan na infekční odpad – 2 misky****Ner.stoj. na inf.odpad, 5x kolo, 2x 5lt**

- podvozek d=62 cm; v85 - 115 cm - rozměry stojanu
- konstrukce: nerez ocel AISI304
- 2x nádoba d=27 cm; objem: 5l
- 5x otočné kolo d=5 cm, 2x brzda; plast. nárazníky
- celková nosnost: 2x5 kg

NEREZ1012* 3 700,00 10,00 ks 21,00% 37 000,00 44 770,00



Celková cena	2 047 910,00
DPH 21%	430 061,10
Celková cena vč. DPH	2 477 971,10

- **ZAMĚŘENÍ NA MÍSTĚ + GRAFICKÝ NÁVRH**
- **VÝROBA NA MÍRU**
- **MOŽNOST VZORKU PRO ODZKOUŠENÍ A ZAPŮČENÍ DO PROVOZU**
- **NEREZOVÁ OCEL AISI304 – NEPOUŽÍVAT ČISTÍCÍ PŘÍPRAVEK OBSAHUJÍCÍ CHLÓR**

- **PLATNOST** cenové nabídky je 6 měsíců
- **ZÁRUKA** na zboží 24 měsíců
- **ISO 9001,14001**

- **TERMÍN DODÁNÍ** – pravděpodobně do 6-8 týdnů dle postupných objednávek
- **DOPRAVA + BALNÉ – ZDARMA**
- **SOUHLASÍME S OBCHODNÍMI PODMÍNKAMI KZ, a.s.**

S přáním pěkného dne

Radka Tichá
zástupce vedoucí

Klaro, spol. s r.o.
velkoobchod@klaro.cz
mobil: + 420 606 752 376
tel./fax: + 420 314 005 423, 321 785 819



S tradiční kvalitou

Jan
Rothe

Digitálně
podepsal Jan
Rothe
Datum:
2020.03.23
12:21:25
+01'00'



KLARO, spol. s r.o.

Český výrobce vozíků

Př č.2

S tradiční kvalitou

Vozíky: zdravotnické, hotelové, úklidové, třířadové, třídění odpadu a prádla, atypická výroba
Již 25 let na trhu!



Krajská zdravotní, a.s.
 VZ: Manipulační vozíky pro Krajskou zdravotní, a.s.

ICO : 61460478

DIČ : CZ61460478

Obch.rejs ř k:MS v Praze, oddíl C, vložka 28288

dne 21.2.2020

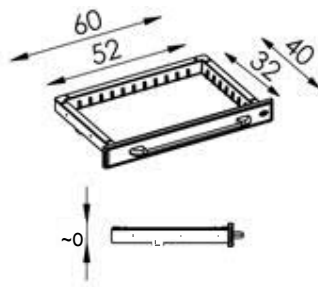
PRODUKTOVÝ LIST

POLOŽKA Č. 1 – Vozík nemocniční 4 zásuvky

NEREZ PLATO 2725

- š76 cm x h58 cm x v93 cm - zkl. rozměry bez př slúšenství
- konstrukce: nerez ocel AISI304, antivibrační výztuha
- 2x plato s prolisem 1,2 cm; nosnost: 50 kg
- prachotěsná MS zásuvka: kompaktní plast. čelo (ABS), MS koše lze rozdělit na dvě části a čkami; nosnost: 20 kg
- 4x vel. S (v6 cm)
- čelo zásuvky dle vzorníku barev
- centrální zamykání
- 4x kvalitní otočné plastové kolo d=12,5 cm; 2x brzda; plastové nárazníky
- celková nosnost: 180 kg

NEREZ2725*



<https://www.klaro.cz/vyhledavani?v=nerez2725>



KLARO, spol. s r.o.

Český výrobce vozíků

S tradiční kvalitou

Vozíky: zdravotnické, hotelové, úklidové, třídění odpadu a prádla, atypická výroba
Již 25 let na trhu!

Podolská 103/126
 147 00 Praha 4
 telefon : 314005411
 fax : 321785819

IČO : 61460478
 DIČ : CZ61460478
 Obch.rejstřík: MS v Praze, oddíl C, vložka 28288

Krajská zdravotní, a.s.
VZ: Manipulační vozíky pro Krajskou zdravotní, a.s.

dne 21.2.2020

PRODUKTOVÝ LIST

POLOŽKA Č. 2 – Vozík víceúčelový dvoupodlažní

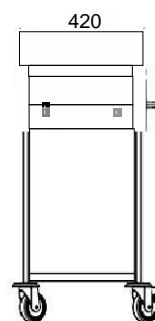
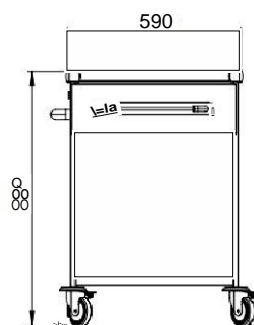
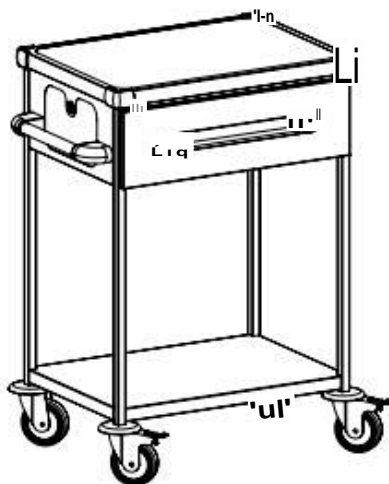
Zdravotnický vozík ECO ZV1190N

Atyp dle CN 39/20 – varianta B

• š59 cm x h48 cm x v88cm (vysoká verze) - rozměry vozíku bez příslušenství

- konstrukce: ocel s práškovou barvou (šedá), antivibrační výztuha
- prac. deska: nerez ocel AISI304 - jemný prolis s ochrannými rohy; nosnost: 20 kg
- 1 x plechová zásuvka; nosnost: 20 kg
- čelo zásuvky dle vzorníku barev
- teleskopické kuličkové plnovýsuvy s dotahem a dotlumením
- centrální zamykání
- madla: ocel s práškovou barvou (šedá)
- 1x spodní plato rovné
- 4x otočné kolo d=10 cm; 2x brzda; plastové nárazníky
- celková nosnost: 180 kg

ZV1190N*



4x kolo otočné (Ø 100mm, 2x s brzdou)



RAL:9005 (černá) dostupná pouze pro STANDARDNÍ velikost M
 RAL:9005 (black) available only for STANDARD size M



S tradiční kvalitou

KLARO, spol. s r.o.

Český výrobce vozíků

Vozíky: zdravotnické, hotelové, úklidové, třídění odpadu a prádla, atypická výroba
Již 25 let na trhu!

Podolská 103/126
 147 00 Praha 4
 telefon : 314005411
 fax : 321785819

IČO : 61460478
 DIČ : CZ61460478
 Obch.rejstřík: MS v Praze, oddíl C, vložka 28288

Krajská zdravotní, a.s.
VZ: Manipulační vozíky pro Krajskou zdravotní, a.s.

dne 21.2.2020

PRODUKTOVÝ LIST

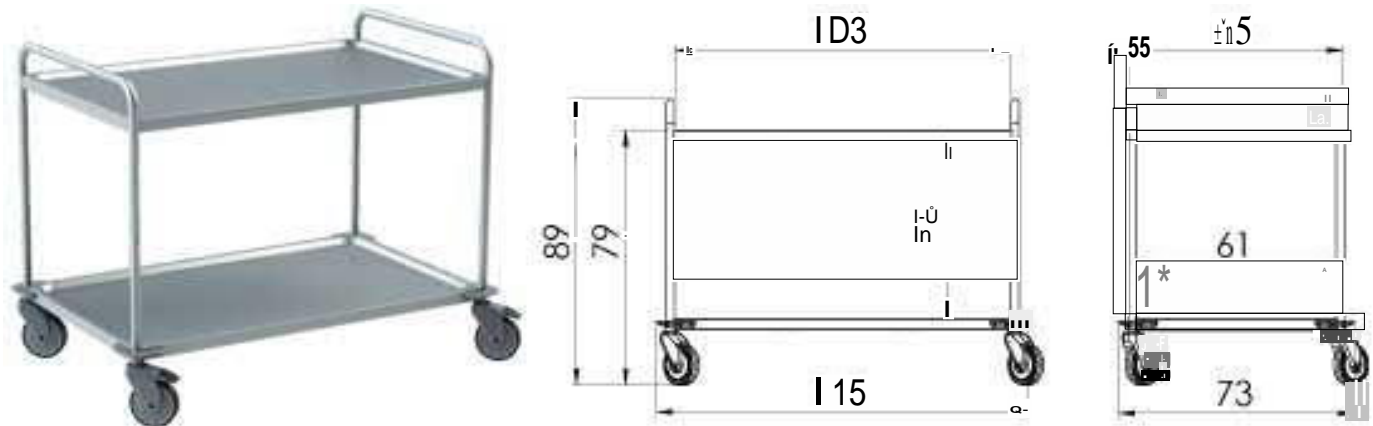
POLOŽKA Č. 3 – Vozík dvoupodlažní

NEREZ PLATO 2061-XXL

- š115 cm x h73 cm x v89 cm - zkl. rozměry vozíku
- konstrukce: nerez ocel AISI304
- 2x plato s prolisem 1,2 cm; nosnost: 100 kg
- antirezonanční výztuha
- 4x kvalitní plastové bezstopé otočné kolo d=12,5 cm s měkkým běhounem, 2x brzda; plast. nárazníky
- celková nosnost: 200 kg

Ve standardním provedení nabízíme tichou a bezstopou manipulaci vozíku za pomoci otočných kol s měkkým běhounem. Vaše jízda bude kvalitní a tichá.

NEREZ2061*



<https://www.klaro.cz/produkt/NEREZ2061>



S tradiční kvalitou

KLARO, spol. s r.o.

Český výrobce vozíků

Vozíky: zdravotnické, hotelové, úklidové, třídění odpadu a prádla, atypická výroba
Již 25 let na trhu!

Podolská 103/126
 147 00 Praha 4
 telefon : 314005411
 fax : 321785819

IČO : 61460478
 DIČ : CZ61460478
 Obch.rejstř k:MS v Praze, oddíl C, vložka 28288

Krajská zdravotní, a.s.
VZ: Manipulační vozíky pro Krajskou zdravotní, a.s.

dne 21.2.2020

PRODUKTOVÝ LIST

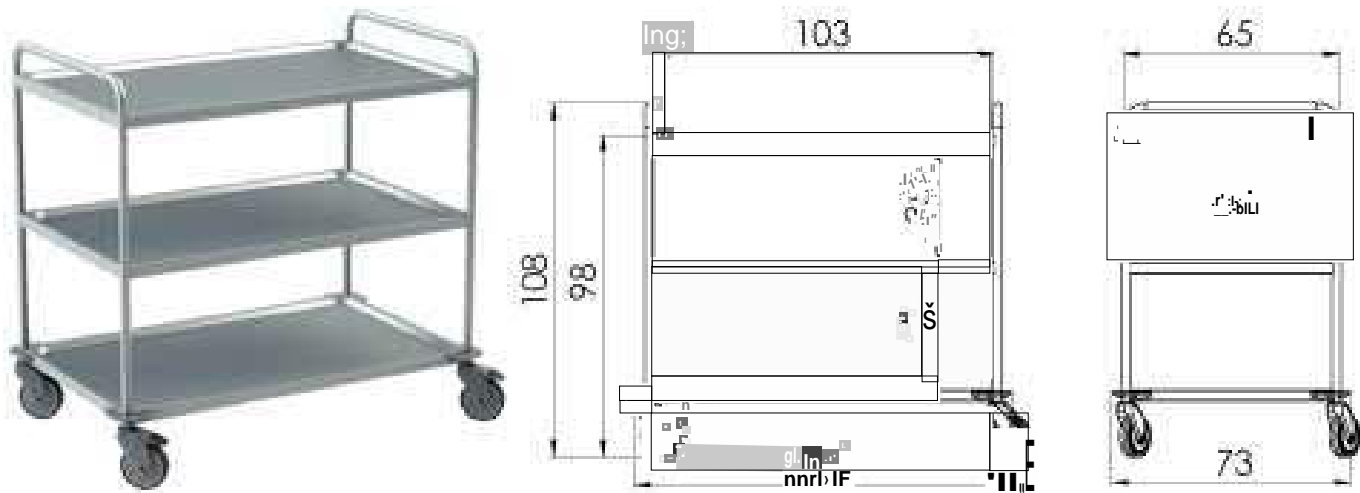
POLOŽKA Č. 4 – Vozík třípodlažní

NEREZ PLATO 2062-XXL

- š115 cm x h73 cm x v108 cm - zkl. rozměry vozíku
- konstrukce: nerez ocel AISI304
- 3x plato s prolisem 1,2 cm; nosnost: 100 kg
- antirezonanční výztuha
- 4x kvalitní plastové bezstopé otočné kolo d=12,5 cm s měkkým běhounem, 2x brzda; plast. nárazníky
- celková nosnost: 300 kg

Ve standardním provedení nabízíme tichou a bezstopou manipulaci vozíku za pomoci otočných kol s měkkým běhounem. Vaše jízda bude kvalitní a tichá.

NEREZ2062*



<https://www.klaro.cz/produkt/NEREZ2062>



S tradiční kvalitou

KLARO, spol. s r.o. Český výrobce vozíků

Vozíky: zdravotnické, hotelové, úklidové, třídění odpadu a prádla, atypická výroba
Již 25 let na trhu!

Podolská 103/126
147 00 Praha 4
telefon : 314005411
fax : 321785819

IČO : 61460478
DIČ : CZ61460478
Obch.rejstřík: MS v Praze, oddíl C, vložka 28288

Krajská zdravotní, a.s.
VZ: Manipulační vozíky pro Krajskou zdravotní, a.s.

dne 21.2.2020

PRODUKTOVÝ LIST

POLOŽKA Č. 5 – Vozík dvoupodlažní víceúčelový – nerezové plato

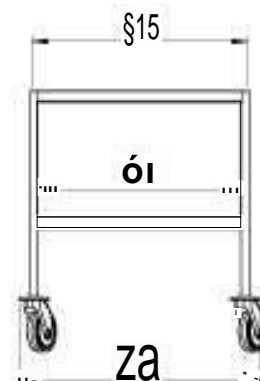
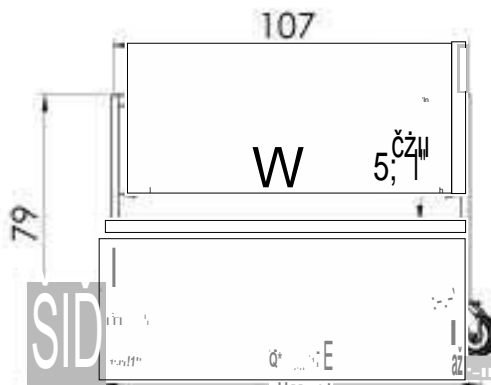
NEREZ PLATO 2066-XXL

bez madel, spodní plato zvýšené

- š115 cm x h74 cm x v79 cm - zkl. rozměry vozíku
- konstrukce: nerez ocel AISI304
- 2x plato s prolisem 1,2 cm; nosnost: 50 kg
- 4x kvalitní plastové bezstopé otočné kolo d=12,5 cm s měkkým běhounem, 2x brzda; plast. nárazníky
- celková nosnost: 100 kg

Ve standardním provedení nabízíme tichou a bezstopou manipulaci vozíku za pomoci otočných kol s měkkým běhounem. Vaše jízda bude kvalitní a tichá.

NEREZ2066*



<https://www.klaro.cz/produkt/NEREZ2066>



KLARO, spol. s r.o.

Český výrobce vozíků

S tradiční kvalitou

Vozíky: zdravotnické, hotelové, úklidové, třídění odpadu a prádla, atypická výroba
Již 25 let na trhu!

Podolská 103/126
 147 00 Praha 4
 telefon : 314005411
 fax : 321785819

IČO : 61460478
 DIČ : CZ61460478
 Obch.rejstřík: MS v Praze, oddíl C, vložka 28288

Krajská zdravotní, a.s.
 VZ: Manipulační vozíky pro Krajskou zdravotní, a.s.

dne 21.2.2020

PRODUKTOVÝ LIST

POLOŽKA Č. 6 – Vozík přístrojový nerez

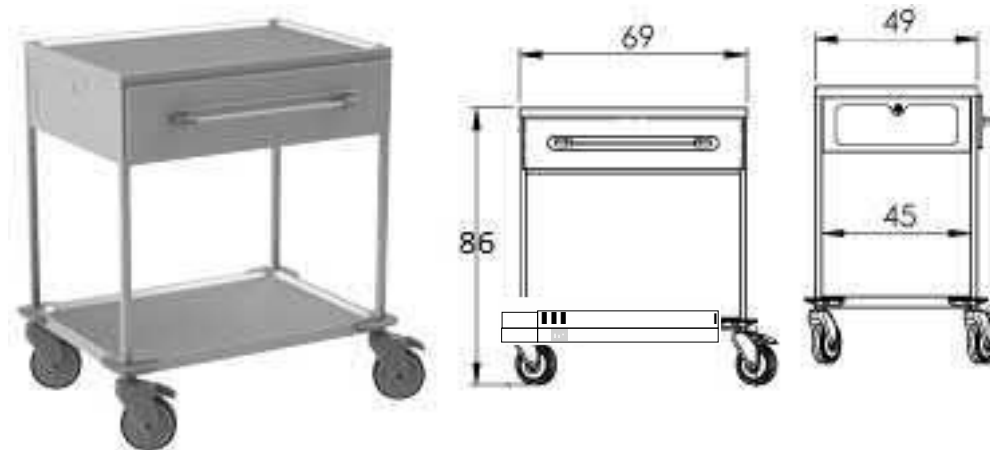
NEREZ PLATO 2820NZ

výška 86cm

• **š69 cm x h49 cm x v86 cm – rozměry vozíku**

- konstrukce: nerez ocel AISI304, antivibrační výztuha
- 2x plato s prolisem 1,2 cm; nosnost: 50 kg
- 1x zásuvka; nosnost: 20 kg
- centrální zamykání
- 4x kvalitní otočné plastové kolo d=12,5 cm; 2x brzda; plastové nárazníky
- celková nosnost: 120 kg

NEREZ2820NZ*



Součástí vozíku mohou či nemusí být tlačná madla – cena se nemění



S tradiční kvalitou

KLARO, spol. s r.o.

Český výrobce vozíků

Vozíky: zdravotnické, hotelové, úklidové, třídění odpadu a prádla, atypická výroba
Již 25 let na trhu!

Podolská 103/126
 147 00 Praha 4
 telefon : 314005411
 fax : 321785819

IČO : 61460478
 DIČ : CZ61460478
 Obch.rejstřík: MS v Praze, oddíl C, vložka 28288

Krajská zdravotní, a.s.
VZ: Manipulační vozíky pro Krajskou zdravotní, a.s.

dne 21.2.2020

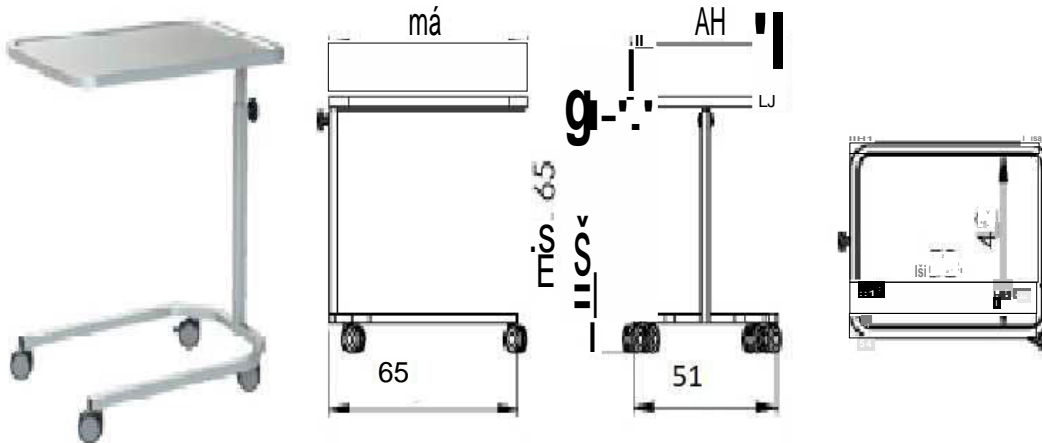
PRODUKTOVÝ LIST

POLOŽKA Č. 7– Stolek instrumentační nerez

MAYO INSTRUMAN HAND

- š65 cm x h51 cm x v65 - 100 cm - zkl. rozměry vozíku
- konstrukce: nerez ocel AISI304
- vnitřní rozměry plata: 58 x 42 cm, jemný prolis; nosnost: 10 kg
- ruční zdvih
- zřetel sterilizace: max. 130°C parou po dobu 3 minut
- 4x otočné kolo d=6,5 cm; 2x brzda

NEREZ1101*



<https://www.klaro.cz/vyhledavani?v=nerez1101>



S tradiční kvalitou

KLARO, spol. s r.o.

Český výrobce vozíků

Vozíky: zdravotnické, hotelové, úklidové, třířadové, odpadové a prádla, atypická výroba
Již 25 let na trhu!

Podolská 103/126
 147 00 Praha 4
 telefon : 314005411
 fax : 321785819

IČO : 61460478
 DIČ : CZ61460478
 Obch.rejstř k:MS v Praze, oddíl C, vložka 28288

Krajská zdravotní, a.s.
VZ: Manipulační vozíky pro Krajskou zdravotní, a.s.

dne 21.2.2020

PRODUKTOVÝ LIST

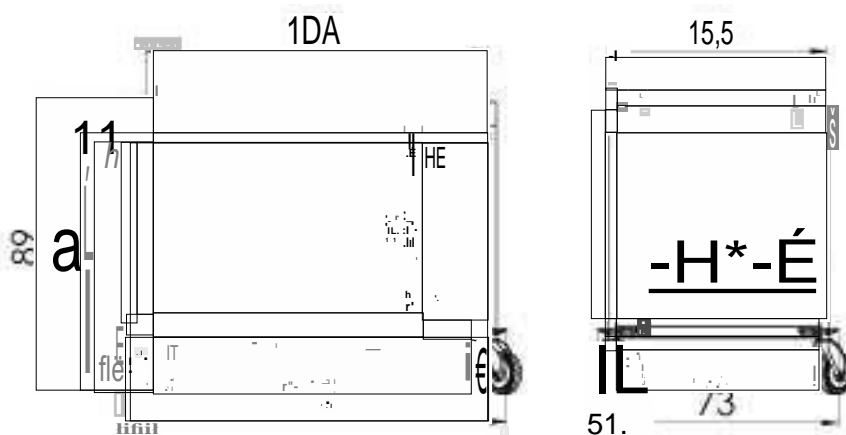
POLOŽKA Č. 8 – Vozík instrumentační dvoupodlažní

NEREZ PLATO 2061-XXL

- š115 cm x h73 cm x v89 cm - zkl. rozměry vozíku
- konstrukce: nerez ocel AISI304
- 2x plato s prolisem 1,2 cm; nosnost: 100 kg
- antirezonanční výztuha
- 4x kvalitní plastové bezstopé otočné kolo d=12,5 cm s měkkým běhounem, 2x brzda; plast. nárazníky
- celková nosnost: 200 kg

Ve standardním provedení nabízíme tichou a bezstopou manipulaci vozíku za pomoci otočných kol s měkkým běhounem. Vaše jízda bude kvalitní a tichá.

NEREZ2061*



<https://www.klaro.cz/produkt/NEREZ2061>



S tradiční kvalitou

KLARO, spol. s r.o.

Český výrobce vozíků

Vozíky: zdravotnické, hotelové, úklidové, třídění odpadu a prádla, atypická výroba
Již 25 let na trhu!

Podolská 103/126
 147 00 Praha 4
 telefon : 314005411
 fax : 321785819

IČO : 61460478
 DIČ : CZ61460478
 Obch.rejstř k:MS v Praze, oddíl C, vložka 28288

Krajská zdravotní, a.s.
 VZ: Manipulační vozíky pro Krajskou zdravotní, a.s.

dne 21.2.2020

PRODUKTOVÝ LIST

POLOŽKA Č. 9 – Stojan závěsný na operační galoše

Nerez závěsná stěna na galoše - 20 párů

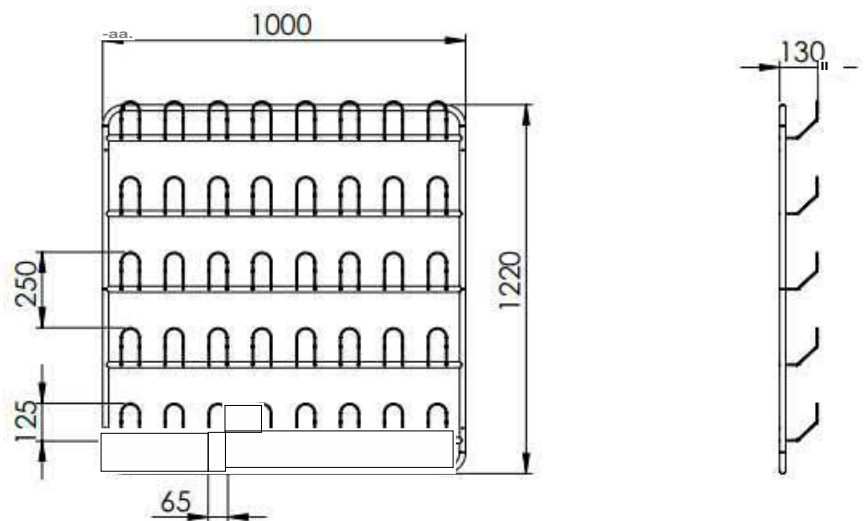
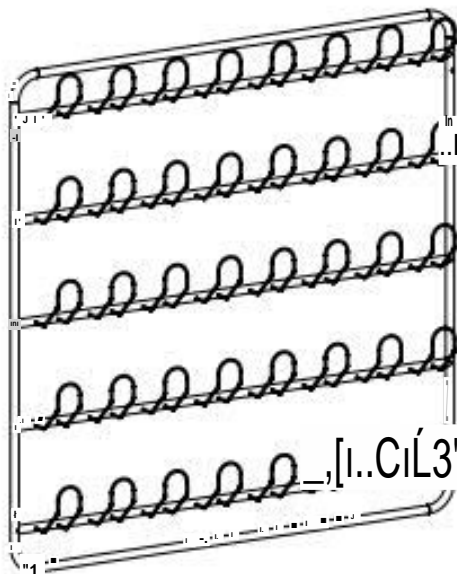
Atyp dle CN 38/20

• š100 cm x v 122 cm - rozměry s řetězy

• konstrukce: nerez ocel AISI304

• pro 20 pářů bot

NEREZ5092*





S tradiční kvalitou

KLARO, spol. s r.o.

Český výrobce vozíků

Vozíky: zdravotnické, hotelové, úklidové, třídění odpadu a prádla, atypická výroba
Již 25 let na trhu!

Podolská 103/126
 147 00 Praha 4
 telefon : 314005411
 fax : 321785819

IČO : 61460478
 DIČ : CZ61460478
 Obch.rejstř k:MS v Praze, oddíl C, vložka 28288

Krajská zdravotní, a.s.
 VZ: Manipulační vozíky pro Krajskou zdravotní, a.s.

dne 21.2.2020

PRODUKTOVÝ LIST

POLOŽKA Č. 10 – Stolek instrumentační stavitelný

NEREZ PLATO 2700, 2x plato

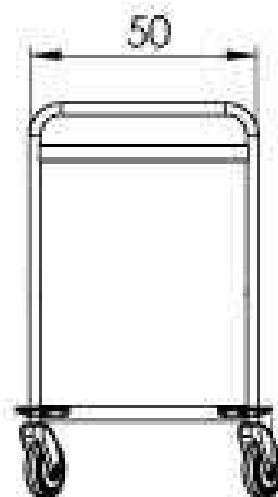
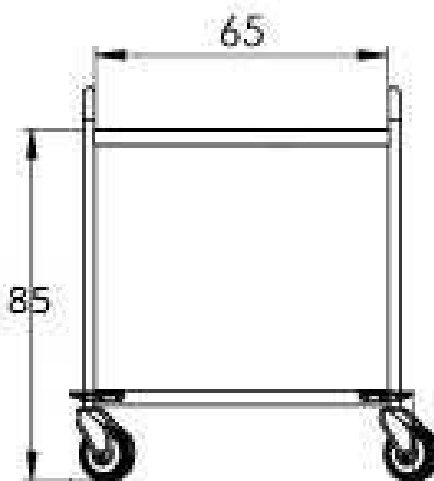
výška 85 cm

• š65 cm x h50 cm x v85 cm - rozměry vozíku

- konstrukce: nerez ocel AISI304
- 2x plato s prolisem 1,2 cm; nosnost: 50 kg
- antirezonanční výztuha
- 4x kvalitní plastové bezstopé otočné kolo d=12,5 cm s měkkým běhounem, 2x brzda; plast. nárazníky
- celková nosnost: 100 kg

Ve standardním provedení nabízíme tichou a bezstopou manipulaci vozíku za pomoci otočných kol s měkkým běhounem. Vaše jízda bude kvalitní a tichá.

NEREZ2700*





S tradiční kvalitou

KLARO, spol. s r.o.

Český výrobce vozíků

Vozíky: zdravotnické, hotelové, úklidové, třířadové, třídřevěné odpadů a prádla, atypická výroba
Již 25 let na trhu!

Podolská 103/126
 147 00 Praha 4
 telefon : 314005411
 fax : 321785819

IČO : 61460478
 DIČ : CZ61460478
 Obch.rejstř k:MS v Praze, oddíl C, vložka 28288

Krajská zdravotní, a.s.
 VZ: Manipulační vozíky pro Krajskou zdravotní, a.s.

dne 21.2.2020

PRODUKTOVÝ LIST

POLOŽKA Č. 11 – Stojan na misky s ohřevem

Stojan na misky s ohřevem

Atyp

Technické údaje

Napájení: 230V / 50Hz
 Příkon: max. 1200W
 Hmotnost: cca 9 kg, bez náplně
 Ohřev: v rozsahu 30-90°C
 Přesnost: ± 1°C
 Kapacita: 4l
 Signalizace: Optická / akustická
 Nast. výška: 90 - 120 cm
 Rozměry min.: 60 x 60 x 105 cm





S tradiční kvalitou

KLARO, spol. s r.o.

Český výrobce vozíků

Vozíky: zdravotnické, hotelové, úklidové, třídění odpadu a prádla, atypická výroba
Již 25 let na trhu!

Podolská 103/126
 147 00 Praha 4
 telefon : 314005411
 fax : 321785819

IČO : 61460478
 DIČ : CZ61460478
 Obch.rejstř k:MS v Praze, oddíl C, vložka 28288

Krajská zdravotní, a.s.
VZ: Manipulační vozíky pro Krajskou zdravotní, a.s.

dne 21.2.2020

PRODUKTOVÝ LIST

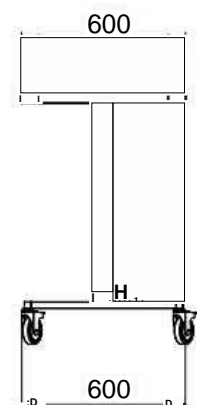
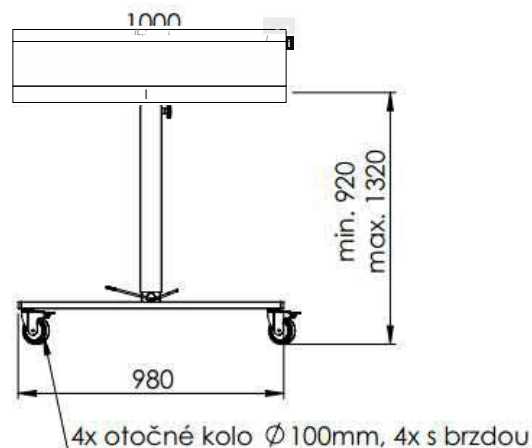
POLOŽKA Č. 12 – Stolek instrumentační hydraulický

MAYO INSTRUMAN HYDRAULIC CLASSIC

Atyp dle CN 39/20 – varianta A

• **š100 cm x h60 cm x v92 - 132 cm - rozměry vozíku**

- konstrukce: nerez ocel AISI304
- jemný prolis; nosnost: 30 kg
- plato otočné o 360° s aretací, snímatelné, přenosné
- hydraulický zdvih - spec. vyvinutý teleskop - chráněn proti úniku kapaliny
- způsob sterilizace: max. 130°C parou po dobu 3 minut
- 4x otočné nerez kolo d= 10 cm s brzdou, antistatické provedení NEREZ1120*





S tradiční kvalitou

KLARO, spol. s r.o. Český výrobce vozíků

Vozíky: zdravotnické, hotelové, úklidové, třídění odpadu a prádla, atypická výroba
Již 25 let na trhu!

Podolská 103/126
147 00 Praha 4
telefon : 314005411
fax : 321785819

IČO : 61460478
DIČ : CZ61460478
Obch.rejstř k:MS v Praze, oddíl C, vložka 28288

Krajská zdravotní, a.s.
VZ: Manipulační vozíky pro Krajskou zdravotní, a.s.

dne 21.2.2020

PRODUKTOVÝ LIST

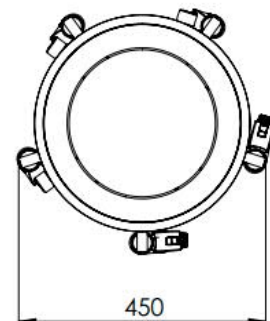
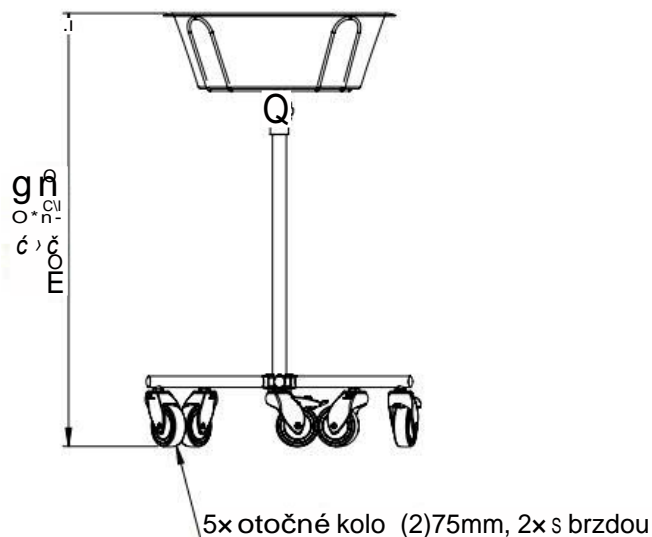
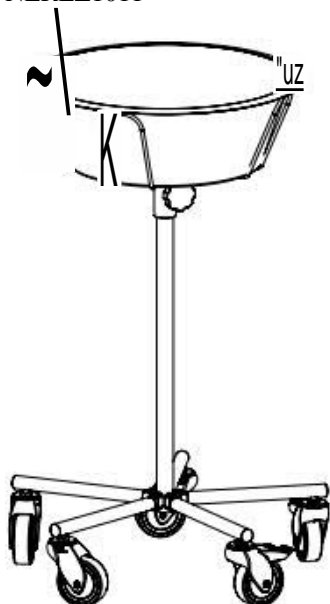
POLOŽKA Č. 13 – Stojan na aseptické umyvadlo

Ner. stoj. na inf. odpad, 5x kolo, 1x 11lt

Atyp dle CN 39/20 – varianta C

• podvozek d=45 cm; stavitelná výška stojanu v rozmezí 90 - 125 cm

- konstrukce: nerez ocel AISI304
 - 1x nádoba d=38 cm; objem: 11l
 - 5x otočné kolo d=7,5 cm, 2x brzda; plast. nárazníky
 - celková nosnost: 10 kg
- NEREZ1011*





S tradiční kvalitou

KLARO, spol. s r.o. Český výrobce vozíků

Vozíky: zdravotnické, hotelové, úklidové, třídění odpadu a prádla, atypická výroba
Již 25 let na trhu!

Podolská 103/126
147 00 Praha 4
telefon : 314005411
fax : 321785819

IČO : 61460478
DIČ : CZ61460478
Obch.rejstř k:MS v Praze, oddíl C, vložka 28288

Krajská zdravotní, a.s.
VZ: Manipulační vozíky pro Krajskou zdravotní, a.s.

dne 21.2.2020

PRODUKTOVÝ LIST

POLOŽKA Č. 14 – Stojan na 2 aseptická umyvadla

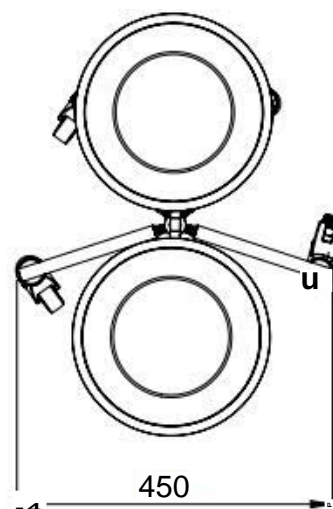
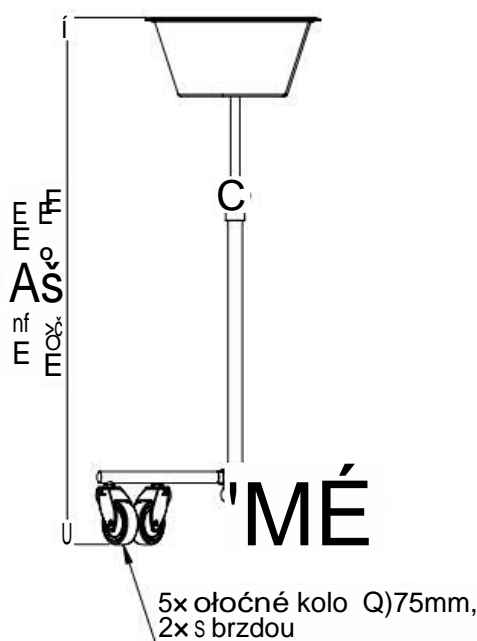
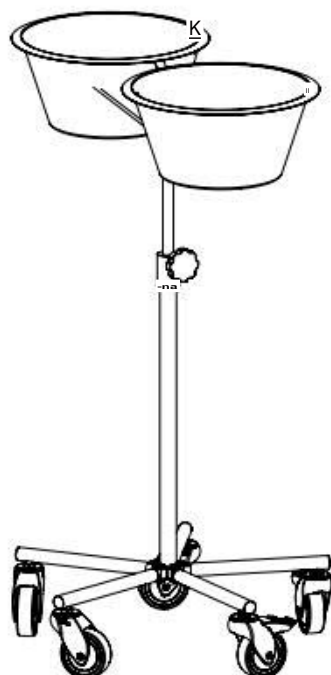
Ner.stoj. na inf.odpad, 5x kolo, 2x 5lt

Atyp dle CN 39/20 – varianta D

• podvozek d=45 cm; stavitelná výška stojanu v rozmezí 90 - 125 cm

- konstrukce: nerez ocel AISI304
- 2x nádoba d=32,5 cm; objem: 8l
- 5x otočné kolo d=7,5 cm, 2x brzda; plast. nárazníky
- celková nosnost: 2x5 kg

NEREZ1012*





S tradiční kvalitou

KLARO, spol. s r.o.

Český výrobce vozíků

Vozíky: zdravotnické, hotelové, úklidové, třídění odpadu a prádla, atypická výroba
Již 25 let na trhu!

Podolská 103/126
 147 00 Praha 4
 telefon : 314005411
 fax : 321785819

IČO : 61460478
 DIČ : CZ61460478
 Obch.rejstř k:MS v Praze, oddíl C, vložka 28288

Krajská zdravotní, a.s.
 VZ: Manipulační vozíky pro Krajskou zdravotní, a.s.

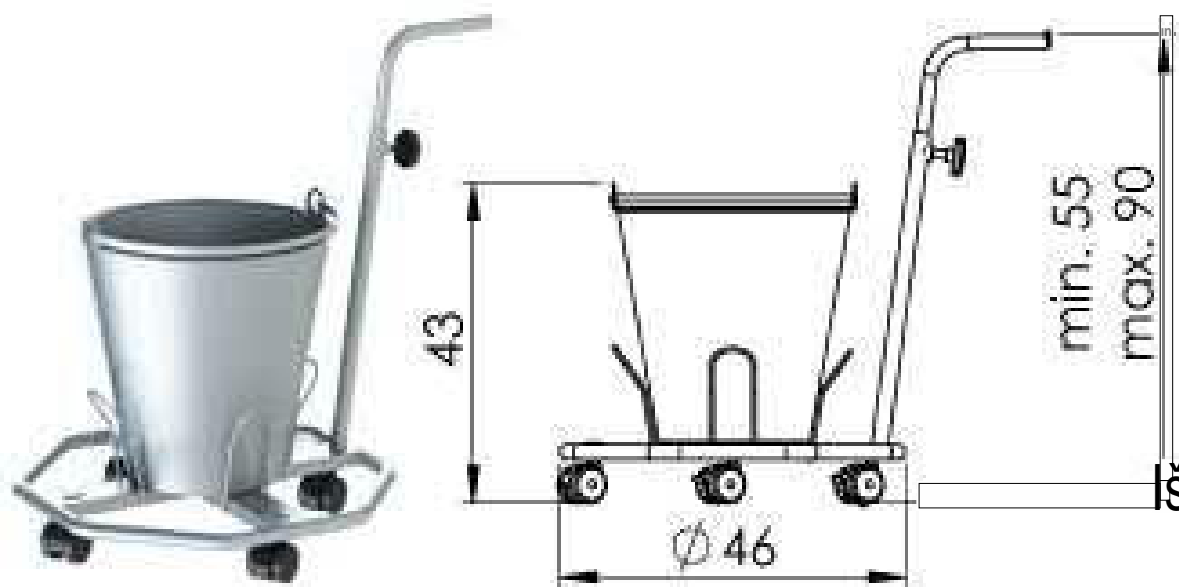
dne 21.2.2020

PRODUKTOVÝ LIST

POLOŽKA Č. 15 – Stojan na odpadkové nádoby

Nerez pojízdné vědro 15l, s rukojetí

- podvozek d=46 cm; v43 cm - rozměry stojanu – možnost nastavení průměru dna nádoby
 - konstrukce: nerez ocel AISI304
 - 1x vědro d=30 cm; objem: 15l
 - 1x tlačné madlo v55 - 90 cm
 - 4x otočné kolo d=5 cm, 2x brzda
 - celková nosnost: 15 kg
- NEREZ1016*



<https://www.klaro.cz/produkt/NEREZ1016>



S tradiční kvalitou

KLARO, spol. s r.o. Český výrobce vozíků

Vozíky: zdravotnické, hotelové, úklidové, třídění odpadu a prádla, atypická výroba
Již 25 let na trhu!

Podolská 103/126
147 00 Praha 4
telefon : 314005411
fax : 321785819

IČO : 61460478
DIČ : CZ61460478
Obch.rejstř k:MS v Praze, oddíl C, vložka 28288

Krajská zdravotní, a.s.
VZ: Manipulační vozíky pro Krajskou zdravotní, a.s.

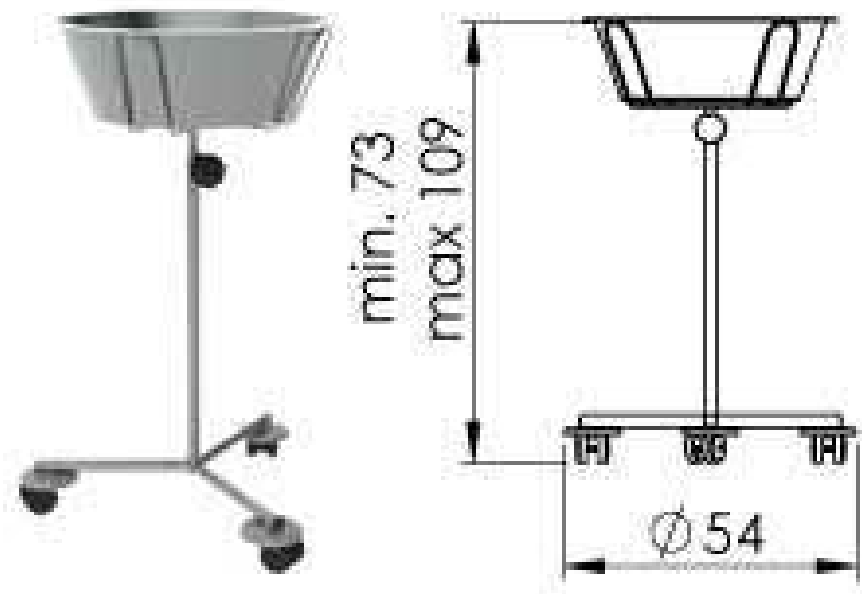
dne 21.2.2020

PRODUKTOVÝ LIST

POLOŽKA Č. 16 – Stojan na infekční odpad

Ner. stoj. na inf. odpad, 3x kolo, 1x 11lt

- podvozek d=54 cm; v73 - 109 cm - rozměry stojanu
 - konstrukce: nerez ocel AISI304
 - 1x nádoba d=38 cm; objem: 11l
 - 3x otočné kolo d=5 cm z toho 2 brzděná; plast. nárazníky
 - celková nosnost: 10 kg
- NEREZ1010*



<https://www.klaro.cz/produkt/NEREZ1010>



S tradiční kvalitou

KLARO, spol. s r.o.

Český výrobce vozíků

Vozíky: zdravotnické, hotelové, úklidové, třídění odpadu a prádla, atypická výroba
Již 25 let na trhu!

Podolská 103/126
 147 00 Praha 4
 telefon : 314005411
 fax : 321785819

IČO : 61460478
 DIČ : CZ61460478
 Obch.rejstř k:MS v Praze, oddíl C, vložka 28288

Krajská zdravotní, a.s.
 VZ: Manipulační vozíky pro Krajskou zdravotní, a.s.

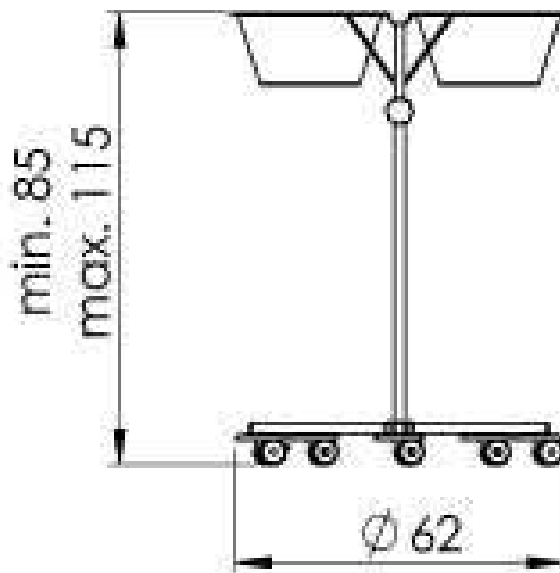
dne 21.2.2020

PRODUKTOVÝ LIST

POLOŽKA Č. 17 – Stojan na infekční odpad – 2 misky

Ner.stoj. na inf.odpad,5x kolo,2x 5lt

- podvozek d=62 cm; v85 - 115 cm - rozměry stojanu
 - konstrukce: nerez ocel AISI304
 - 2x nádoba d=27 cm; objem: 5l
 - 5x otočné kolo d=5 cm, 2x brzda; plast. nárazníky
 - celková nosnost: 2x5 kg
- NEREZ1012*



<https://www.klaro.cz/produkt/NEREZ1012>

Jan Rothe

Digitálně podepsal
 Jan Rothe
 Datum: 2020.03.23
 12:23:14 +01 '00'