

ZMĚNOVÝ LIST STAVBY

Stavba: Cyklostezka Do Prahy na Kole – úsek Mnichovice - Kolovraty

Číslo smlouvy: SOD/00646/2018/OIÚ

Číslo projektu: Cyklostezka do Prahy na kole úsek Mnichovice - Kolovraty - část 2.
Říčany - CZ.06.1.37/0.0/0.0/16_045/0006835

Etapa: II.c, II.d, III.

Katastrální území obce: Říčany u Prahy, Světice

Objednatel dle smlouvy:

Město Říčany Masarykovo náměstí 53/40 251 01 Říčany IČ: 00240702	Městská část Praha - Kolovraty Mírová 364/34 103 00 Praha 10 -Kolovraty IČ: 00240346
Obec Světice U Hřiště 151 251 01 Světice IČ: 00240826	Obec Všešary Jaroslava Bařchy 141 251 63 Všešary IČ: 00241016
Obec Strančice Revoluční 383 251 63 Strančice IČ: 00240788	Město Mnichovice Masarykovo nám. 83 251 64Mnichovice IČ: 00240478

Příjemce dotace: Říčany

Technický dozor investora (TDI) NDCON s.r.o.
Zlatnická 10/1582
110 00 Praha 1
IČ: 64939511

Zhotovitel: OHL ŽS, a.s.
Burešova 938/17
602 00 Brno - Veveří
IČ: 46342796

Pořadové číslo změnového listu na stavbě/části/etapě:**2.4**.....

VÝSLEDEK ŘÍZENÍ O NAVRHOVANÉ ZMĚNĚ:	ODSOUHLESEN	<input checked="" type="checkbox"/>
	ODSOUHLESEN S PODMÍNKOU	<input type="checkbox"/>
	ZAMÍTNUTO	<input type="checkbox"/>

Změna se týká těchto stavebních objektů (SO) PS:

SO 254, SO 704, SO 864, SO 705 SO 106

Změnu požaduje: Zhotovitel – OHL ŽS, a.s.

Důvod změny:

Důvodem změny A je vynucená úprava opěrné zdi v km 3,49

Důvodem změny B je požadavek investora na změnu provedení mobiliáře – přístřešků u zimního stadionu

Důvodem změny C je vynucená úprava oplocení pozemku v km 3,49

Důvodem změny D je požadavek investora na změnu provedení mobiliáře – přesun přístřešku

Důvodem změny E je požadavek investora na úpravu trasy cyklostezky „ u kadeřnictví“ km 6,600 – 6,632 – Světice

Důvodem změny F je požadavek investora na doplnění mobiliáře

Popis změny:

Podetapa: II.c

katastr: Říčany u Prahy

A) Úprava opěrné zdi v km 3,49

Na základě provedeného inženýrskogeologického průzkumu a aktuálního stavu na místě stavby bylo zjištěno, že opěrná zeď se nelze realizovat, tak jak je navržena v PDPS a je nutné provést nový návrh pro provedení dané opěrné zdi. Geologické podmínky v blízkosti vodního toku jsou nevhodné, pro založení opěrné zdi na štěrkovém polštáři. Opěrná zeď bude v nejvyšším místě založena na plošný železobetonový základ, který z důvodu únosnosti v základové spáře opěrné zdi nahrazuje původní štěrkový polštář z PDPS. Pro vlastní realizaci opěrné zdi a oplocení SO 864 bude využito betonových štípaných tvarovek se zákrytovými stříškami.

změna SO 254 Zvýšení ceny – viz. položkový rozpočet.

Podetapa: II.c

katastr: Říčany u Prahy

B) Změna provedení mobiliáře - přístřešků

Na základě rozhodnutí investora, Města Říčany, bude dřevěný přístřešek u zimního stadionu v km 3,96 nahrazen ocelovým výrobkem a přesunut na 3,815. Jedná o změnu, která se váže na urbanistický vzhled celé oblasti. S ohledem na stávající záměry v lokalitě by přístřešek pouze se samostatnými stojany na kolo v tomto místě postrádal smysl, umístění je navíc v kolizi s plánovanou komunikací v rámci připravovaného projektu povodňový park za zimním stadionem a nachází se rovněž v ochranném pásmu nadzemní sloupové trafostanice. Potřeba bezpečného parkování jízdních kol naopak vzniká v blízkosti vstupu do sportovní haly a na fotbalové hřiště, které se nacházejí rovněž na trase cyklostezky o cca 135m blíže k centru města. S ohledem na designové řešení objektů sportovní haly a zimního stadionu je zde umístění dřevěného altánu v ladovském stylu nevhodné, proto je nahrazen průmyslovým výrobkem cykloaltánu s rámovými stojany typu MMcité EDG110-02.

Původně uvažovaný přístřešek měl 12 parkovacích stání pro kola bez nutnosti ohýbání. Nově navržený přístřešek obsahuje 10 parkovacích stání pro uzamčení kola, dvě parkovací stání (jeden obloukový stojan) se z dispozičních důvodů přesouvá do přístřešku „U Rozpakova“ v km 4,98.

Na pokyn investora byly rovněž provedeny úpravy ve vybavení jednotlivých odpočívek. Byly vypuštěny 2ks mobilního WC na stanovištích Lázeňská louka a U Marvánu z důvodu nadbytečnosti (v blízkosti se nacházejí veřejná WC v objektech v majetku města), dále byly z důvodu nadbytečnosti vypuštěny kované cyklostoje (potřebu parkování kol plně uspokojí obloukové stojany v přístřešcích, nevhodné provedení kovaných cyklostoje navíc nese riziko poškození kola). Na základě zkušenosti s údržbou setů lavic a stolů byla provedena záměna setů „vnitřních“ s kovovou konstrukcí

za celodřevěné sety „vnější“ a naopak. Z toho plyne úprava počtu setů v návaznosti na navržené dispoziční uspořádání jednotlivých odpočívek.

změna SO 704 Zvýšení ceny – viz. položkový rozpočet.

Změna SO 714 Snížení ceny – viz. položkový rozpočet.

Podetapa: II.c

katastr: Říčany u Prahy

C) Úprava oplocení pozemku v km 3,49

Na základě provedeného inženýrskogeologického průzkumu a aktuálního stavu na místě stavby bylo zjištěno, že opěrná zeď se nelze realizovat, tak jak je navržena v PDPS a je nutné provést nový návrh pro provedení dané opěrné zdi. Geologické podmínky v blízkosti vodního toku jsou nevhodné, pro založení opěrné zdi na štěrkovém polštáři. Opěrná zeď bude v nejvyšším místě založena na plošný železobetonový základ, který z důvodu únosnosti v základové spáře opěrné zdi nahrazuje původní štěrkový polštář z PDPS. Pro vlastní realizaci opěrné zdi a oplocení SO 864 bude využito betonových štípaných tvarovek se zákrytovými stříškami. Plotovky jsou zachovány dřevoplastové 90x16 mm.

změna SO 864 Snížení ceny – viz. položkový rozpočet.

Podetapa: II.d

katastr: Říčany u Prahy

D) Změna provedení mobiliáře - přesun přístřešku

SO 705 - Do 3,815km do etapy IIc, se přesouvá také původně plánovaný přístřešek z km 5,7 s pracovním označením „Kovárna“ K jeho vypuštění v 5,7km jsou následující důvody: V rámci vybavenosti cyklostezky zde byl již v roce 2017 vybudován velký altán "Kovárna" s venkovním posezením, grilovištěm, stojany na kolo a infotabulemi. Realizace dalšího altánu v bezprostřední blízkosti se jeví zcela nadbytečná. Altán je nahrazen průmyslovým výrobkem cykloaltánu s rámovými stojany typu MMcité EDG110-02 v blízkosti vstupu do sportovní haly a fotbalového hřiště, kde je výrazná poptávka po parkování jízdních kol.

Původně uvažovaný přístřešek měl 12 parkovacích stání pro kola bez nutnosti ohýbání. Nově navržený přístřešek obsahuje 10 parkovacích stání pro uzamčení kola, dvě parkovací stání (jeden obloukový stojan) se z dispozičních důvodů přesouvají do přístřešku „U Světic“ v km 6,05. Tím je zajištěno, že počty parkovacích míst v části 2 zůstanou na počtu 72 kusů.

Viz také popis pro SO 704.

Na základě zkušenosti s údržbou setů lavic a stolů byla provedena záměna setů „vnitřních“ s kovovou konstrukcí za celodřevěné sety „vnější“ a naopak.

změna SO 705 Zvýšení ceny – viz. položkový rozpočet.

Změna SO 715 Bez vlivu na cenu.

Podetapa: III.

katastr: Světic

E) Změna trasy cyklostezky „U kadeřnictví“ km 6,600 – 6,632 - Světic

Na základě požadavku investora dojde na SO 106 „u kadeřnictví“ k mírné úpravě polohy trasy cyklostezky a to především z důvodu lepší dostupnosti lokality pro složky IZS. V rámci realizace, po provedení zemních prací v km cca 6,600 – 6,632, tedy v části od nové lávky SO 206 ke stávajícímu přechodu u BUS zastávky Světic, byl vznesen požadavek investora na úpravu dispozice zpevněných ploch, včetně doplnění ploch nových. Byly upraveny směrové oblouky od lávky a k přechodu, s mírným odklonem osy v přímé části. Zároveň bylo domluveno, že stávající zpevněná plocha u BUS zastávky

bude v maximální možné míře respektována a nově bude doplněno zpevnění cyklostezky u retenční nádrže (doplnění ploch bude řešeno samostatně – v režii investora).

změna SO 106 bez navýšení či snížení ceny, pouze minimální směrový posun trasy cyklostezky.

F) Změna provedení mobiliáře

Na základě požadavku investora byl v místě nové lávky SO 206 doplněna vybavenost cyklostezky mobiliářem – informační tabule, rozcestník, set lavic se stolem a odpadkový koš. Jedná se o jedinou vybavenost v etapě III., která v původním projektu nebyla obsažena.

změna SO 706 Zvýšení ceny – viz. položkový rozpočet.

Vyžaduje projednání se stavebním úřadem :

ANO NE

Změna vyvolá přepracování projektové dokumentace:

ANO NE

Časový vliv na stavbu :

ANO NE

Cena části stavby dle smlouvy o dílo bez DPH :

27.033.994,66 Kč

Cena části stavby dle posledního dodatku bez DPH:

27.274.400,84 Kč

Cenový nárůst/pokles vyvolaný změnou bez DPH :

126.952,70 Kč

Cena části stavby po změně bez DPH:

27.401.353,54 Kč

Souhrnná cena změněných SO, PS v Kč bez DPH :

Etapa	Označení položky SO,PS	Cena dle SOD	Cena podle dodatku	Hodnota vícepráce	Hodnota méněpráce	Cena položky po změně	(cenový nárůst/pokles)
II.c	SO 254 (Z)	33 109,74	-	62 597,82	27 971,82	67 735,74	34 626,00
II.c	SO 704 (Z)	503 944,02	-	180 474,50	115 291,80	569 126,72	65 182,70
II.c	SO 714 (Z-VA)	221 191,38	-	27 466,96	83 439,42	165 218,92	-55 972,46
II.d	SO 705 (Z)	255 821,42	-	180 474,50	115 291,80	321 004,12	65 182,70
II.d	SO 705 (Z-VA)	69 987,95	-	0,00	8 783,10	61 204,85	-8 783,10
II.d	SO 715 (Z-VA)	23 158,84	-	13 733,48	13 733,48	23 158,84	0,00
II.c	SO 864 (Z-VA)	16 675,96	-	50,06	883,59	15 842,43	-833,53
III.	SO 706 (Z-VA)	12 076,76	-	27 550,39	0,00	39 627,15	27 550,39
III.	SO 106 (Z)	2 875 908,51	-	0,00	0,00	2 875 908,51	0,00
Celkem				492 347,71	365 395,01	4 138 827,28	126 952,70

1/ Stanovisko příjemce dotace – Objednatel Město Říčany:

Doporučuji Nedoporučuji

Jméno: LAUDKAMMER J. Datum: 30/3/20 Podpis (razítko)

MĚSTO ŘIČANY
Masarykovo náměstí 53/40
251 01 Říčany
IČO: 00240702 -64-

2/ Stanovisko objednatele dle příslušné katastrální části - Město Říčany:

Doporučuji Nedoporučuji

Jméno: LAUDKAMMER J. Datum: 30/3/20 Podpis (razítko)

MĚSTO ŘIČANY
Masarykovo náměstí 53/40
251 01 Říčany
IČO: 00240702 -64-

3/ Stanovisko administrátora dotace – Město Říčany:

Doporučuji Nedoporučuji

Jméno: Mgr. Jana Kavičková Datum: 30.3.2020 Podpis (razítko)

Městský úřad v Říčanech
Kancelář starosty
Masarykovo náměstí 53/40
251 01 ŘIČANY -2-

4/ Stanovisko TDI:

Doporučuji Nedoporučuji

Jméno: ING. NĚMEČEK Datum: 30.3.20 Podpis (razítko)

NDC ON s.r.o.
Zlatnická 10/1582, 140 00 Praha 1
IČ: 64939511-50 CZ64939511
TEL: 4422 201 013 251

5/ Stanovisko Projektanta (AD):

Doporučuji Nedoporučuji

Jméno: Josef Čecháček Datum: 30.3.20 Podpis (razítko)

Průškovka 2577/16,
140 00 Praha 5, Czech Republic
IČ: 7338614
DIČ: CZ7338614

6/ Stanovisko Zhotovitele:

Doporučuji Nedoporučuji

Jméno: Vladimír Zlatuška Datum: 30.3.2020 Podpis (razítko)

OHL ŽS
OHL ŽS, a.s.
Veveřšova 938/17, CZ - 602 00 Brno, Veveř
TEL: 52 7 75, DIČ: CZ46342796

Přílohy: Změnový rozpočet
Výkresová dokumentace

7/ Stanovisko objednatele dle příslušné katastrální části – Obec Světlice:

Doporučuji Nedoporučuji

Jméno: ING. PAVEL KYZLINKA Datum: 30.3.20 Podpis (razítko)




**Změna soupisu množství**

Číslo a název stavby: 18006-SP - Cyklostezka Do Prahy na kole ZBV 1-5

Číslo a název varianty: var. 1 -

Číslo a název objektu: IROP 2 - IROP MMR - 2. část

Číslo a název rozpočtu: 254 (Z) - Opěrná zeď v km 3,49

Změna soupisu množství č. 01 RDS

poř. č. pol.	kód položky	název položky	m.j.	množství ve smlouvě	množství ve změně	množství rozdílu	cena za m.j. v Kč	cena celkem ve smlouvě v Kč	cena celkem ve změně v Kč	rozdíl v Kč	rozdíl v %
1	2	3	4	5	6	7	8	9	10	11	12
1	014102.A	POPLATKY ZA SKLÁDKU	T	12,040	32,800	20,760	142,73	1 718,47	4 681,54	2 963,07	172,43
2	014201.A	POPLATKY ZA ZEMNÍK - ZEMINA	M3	0,700	3,400	2,700	126,26	88,38	429,28	340,90	385,71
3	12573.A	VYKOPÁVKY ZE ZEMNÍKŮ A SKLÁDEK TŘ. I	M3	0,700	5,800	5,100	133,94	93,76	776,85	683,09	728,57
4	13273.A	HLOUBENÍ RÝH ŠÍŘ DO 2M PAŽ I NEPAŽ TŘ. I	M3	6,020	16,400	10,380	263,49	1 586,21	4 321,24	2 735,03	172,43
5	17120.A	ULOŽENÍ SYPANINY DO NÁSYPŮ A NA SKLÁDKY BEZ ZHUTNĚNÍ	M3	6,020	16,400	10,380	16,47	99,15	270,11	170,96	172,43
6	17310.A	ZEMNÍ KRAJNICE A DOSYPÁVKY SE ZHUTNĚNÍM	M3	0,700	3,400	2,700	204,21	142,95	694,31	551,37	385,71
7	27157.A	POLŠTÁŘE POD ZÁKLADY Z KAMENIVA TĚŽENÉHO	M3	2,408	0,000	-2,408	720,21	1 734,27	0,00	-1 734,27	-100,00
8	32711.A	ZDI OPĚR, ZÁRUB, NÁBŘEŽ Z DÍLCŮ BETON	M3	3,551	0,000	-3,551	7 388,78	26 237,56	0,00	-26 237,56	-100,00
9	93650.A	DROBNÉ DOPLŇK KONSTR KOVOVÉ	KG	13,509	18,000	4,491	104,30	1 408,99	1 877,40	468,41	33,24
Nové položky											
10	18230.N	ROZPROSTŘENÍ ORNICE V ROVINĚ	M3	0,000	2,400	2,400	140,53	0,00	337,27	337,27	100,00
11	18241.N	ZALOŽENÍ TRÁVNÍKU RUČNÍM VÝSEVEM	M2	0,000	15,600	15,600	21,96	0,00	342,58	342,58	100,00
12	18247.N	OŠETŘOVÁNÍ TRÁVNÍKU	M2	0,000	257,400	257,400	4,39	0,00	1 129,99	1 129,99	100,00
13	272325.N	ZÁKLADY ZE ŽELEZOBETONU DO C30/37	M3	0,000	2,933	2,933	3 897,50	0,00	11 431,37	11 431,37	100,00
14	272365.N	VÝZTUŽ ZÁKLADŮ Z OCELI I0505, B500B	T	0,000	0,381	0,381	28 545,08	0,00	10 875,68	10 875,68	100,00
15	32711.N	ZDI OPĚR, ZÁRUB, NÁBŘEŽ Z DÍLCŮ BETON	M3	0,000	3,334	3,334	7 388,78	0,00	24 634,19	24 634,19	100,00
16	451314.N	PODKLADNÍ A VÝPLŇOVÉ VRSTVY Z PROSTÉHO BETONU C25/30	M3	0,000	0,978	0,978	3 609,85	0,00	3 530,43	3 530,43	100,00
17	711117.N	IZOLACE BĚŽNÝCH KONSTRUKCÍ PROTI ZEMNÍ VLHKOSTI Z PE FÓLIÍ	M2	0,000	11,500	11,500	209,00	0,00	2 403,50	2 403,50	100,00
Celkem								33 109,74	67 735,74	34 626,00	104,58

Za zhotovitele:

Za objednatele:

Datum:

Datum:

**Zjišťovací protokol o provedených pracích****Stavba/Construction:** 18006-SP Cyklostezka Do Prahy na kole ZBV 1-5**Objekt/Object:** IROP 2 IROP MMR - 2. část**Rozpočet/Budget:** 254 (Z) Opěrná zeď v km 3,49**Objednavatel / Investor:****Zhotovitel dokumentace / Designer:****Zhotovitel / Contractor:** Firma**Základní cena / Basic price:** 33 109,74 Kč**Cena celková / Price total:** 67 735,74 Kč**DPH / VAT:** 14 224,51 Kč**Cena s daní / Price with tax:** 81 960,25 Kč**Měrné jednotky / Unit of measurement:****Počet měrných jednotek / Quantity of units:** 1,00**Náklad na měrnou jednotku / Unit cost:** 67 735,74 Kč**Vypracoval zadání /
Prepared by:****Datum zadání /
Date of briefing:****Vypracoval nabídku /
Prepared completion by:****Datum vypracování nabídky /
Date of completion:**



3.6.1.10

POLOŽKY SOUPISU PRACÍ

Stavba/Construction: 18006-SP Cyklostezka Do Prahy na kole ZBV 1-5
 Objekt/Object: IROP 2 IROP MMR - 2. část
 Rozpočet/Budget: 254 (Z) Opěrná zeď v km 3,49

Poř.č. Ord.	Položka Item	Typ Type	Název Text	MJ Unit	Počet MJ No. of units	J.cena Unit cost	Celkem Total
0			Všeobecné konstrukce a práce				
1	014102	A	POPLATKY ZA SKLÁDKU Výkopek z pol. 13273: 6.02m3*2t/m3t=12,040 [A]	T	12,040	142,73	1 718,47
	<i>ZBV:</i>	<i>01 RDS</i>	<i>Změny dle RDS</i> viz pol. 13273: 10,38m3*2t/m3=20,760 [A]t		20,760		2 963,07
					aktuální množství		4 681,54
2	014201	A	POPLATKY ZA ZEMNÍK - ZEMINA Nákup zeminy vhodné pro pol. 17310: 0.7m3m3=0,700 [A]	M3	0,700	126,26	88,38
	<i>ZBV:</i>	<i>01 RDS</i>	<i>Změny dle RDS</i> viz pol. 17130: 2,7m3=2,700 [A]m3		2,700		340,90
					aktuální množství		429,28
0			Všeobecné konstrukce a práce				5 110,82
1			Zemní práce				
3	12573	A	VYKOPÁVKY ZE ZEMNÍKŮ A SKLÁDEK TR. I Ze zemníku, vč. dovozu pro pol. 17310: 0.7m3m3=0,700 [A]	M3	0,700	133,94	93,76



3.6.1.10

POLOŽKY SOUPISU PRACÍ

Stavba/Construction: 18006-SP Cyklostezka Do Prahy na kole ZBV 1-5
 Objekt/Object: IROP 2 IROP MMR - 2. část
 Rozpočet/Budget: 254 (Z) Opěrná zeď v km 3,49

Poř.č. Ord.	Položka Item	Typ Type	Název Text	MJ Unit	Počet MJ No. of units	J.cena Unit cost	Celkem Total
	ZBV:						
		01 RDS	Změny dle RDS nová výměra: 3,4m2 (viz pol. 17310) + 2,4m3 (viz pol. 18230)=5,800 [A]m3 původní výměra: 0,7m3=0,700 [B]m3 rozdíl: A-B=5,100 [C]m3		5,100		683,09
					aktuální množství	5,800	776,85
4	13273	A	HLOUBENÍ RÝH ŠÍŘ DO 2M PAŽ I NEPAŽ TŘ. I Vč. odvozu na skládku pro založení zdi, viz výkres Pohled na zeď, Řezy příčné 6.02 Situace: 0.43m2 (prům. plocha z řezů)*14mm3=6,020 [A]	M3	6,020	263,49	1 586,21
	ZBV:						
		01 RDS	Změny dle RDS nová výměra: 16,4m3=16,400 [A]m3 původní výměra: 6,02m3=6,020 [B]m3 rozdíl: A-B=10,380 [C]m3		10,380		2 735,03
					aktuální množství	16,400	4 321,24
5	17120	A	ULOŽENÍ SYPANINY DO NÁSYPŮ A NA SKLÁDKY BEZ ZHUTNĚNÍ ULOŽENÍ SYPANINY DO NÁSYPŮ A NA SKLÁDKY BEZ ZHUTNĚNÍ z pol. 13273: 6.02m3m3=6,020 [A]	M3	6,020	16,47	99,15
	ZBV:						
		01 RDS	Změny dle RDS viz pol. 13273: 10,38m3=10,380 [A]m3		10,380		170,96



3.6.1.10

POLOŽKY SOUPISU PRACÍ

Stavba/Construction: 18006-SP Cyklostezka Do Prahy na kole ZBV 1-5
 Objekt/Object: IROP 2 IROP MMR - 2. část
 Rozpočet/Budget: 254 (Z) Opěrná zeď v km 3,49

Poř.č. Ord.	Položka Item	Typ Type	Název Text	MJ Unit	Počet MJ No. of units	J.cena Unit cost	Celkem Total
					aktuální množství	16,400	270,11
6	17310	A	ZEMNÍ KRAJNICE A DOSYPÁVKY SE ZHUTNĚNÍM ZEMNÍ KRAJNICE A DOSYPÁVKY SE ZHUTNĚNÍM dosypávka v líci zdi, viz výkres Pohled na zeď, Řezy příčné 0.7 Situace: 0.05m2 (prům. plocha z řezů)*14mm3=0,700 [A]	M3	0,700	204,21	142,95
	ZBV:	01 RDS	Změny dle RDS nová výměra; zásyp zdi: 3,4m3=3,400 [A]m3 původní výměra: 0,7m3=0,700 [B]m3 rozdíl: A-B=2,700 [C]m3		2,700		551,37
					aktuální množství	3,400	694,31
10	18230	N	ROZPROSTŘENÍ ORNICE V ROVINĚ	M3	0,000	140,53	0,00
	ZBV:	01 RDS	Změny dle RDS vně zdi: 2,4m3=2,400 [A]m3		2,400		337,27
					aktuální množství	2,400	337,27
11	18241	N	ZALOŽENÍ TRÁVNÍKU RUČNÍM VÝSEVEM	M2	0,000	21,96	0,00
	ZBV:	01 RDS	Změny dle RDS vně zdi: 15,6m2=15,600 [A]m2		15,600		342,58
					aktuální množství	15,600	342,58



3.6.1.10

POLOŽKY SOUPISU PRACÍ

Stavba/Construction: 18006-SP Cyklostezka Do Prahy na kole ZBV 1-5
 Objekt/Object: IROP 2 IROP MMR - 2. část
 Rozpočet/Budget: 254 (Z) Opěrná zeď v km 3,49

Poř.č. Ord.	Položka Item	Typ Type	Název Text	MJ Unit	Počet MJ No. of units	J.cena Unit cost	Celkem Total
12	18247	N	OŠETŘOVÁNÍ TRÁVNÍKU	M2	0,000	4,39	0,00
	ZBV:						
		01 RDS	Změny dle RDS viz pol. 18241: 15,6m ² *(5+6)/2 (prům. počet ošetření za veget. období)*3roky=257,400 [A]m ²		257,400		1 129,99
					aktuální množství		1 129,99
1	Zemní práce						7 872,35
2	Základy						
7	27157	A	POLŠTÁŘE POD ZÁKLADY Z KAMENIVA TĚŽENÉHO POLŠTÁŘE POD ZÁKLADY Z KAMENIVA TĚŽENÉHO pod zdi, viz výkres Pohled na zeď, Řezy příčné 2.408 Situace: 0.172m ² *14mm ³ =2,408 [A]	M3	2,408	720,21	1 734,27
	ZBV:						
		01 RDS	Změny dle RDS součást původní skládané zdi, která byla kompletně nahrazena: -2,408m ³ =-2,408 [A]m ³		-2,408		-1 734,27
					aktuální množství		0,00
13	272325	N	ZÁKLADY ZE ŽELEZOBETONU DO C30/37 C30/37 - XF4, XD3	M3	0,000	3 897,50	0,00
	ZBV:						
		01 RDS	Změny dle RDS základ zdi: 0,3m*0,85m*11,5m=2,933 [A]m ³		2,933		11 431,37



3.6.1.10

POLOŽKY SOUPISU PRACÍ

Stavba/Construction: 18006-SP Cyklostezka Do Prahy na kole ZBV 1-5
 Objekt/Object: IROP 2 IROP MMR - 2. část
 Rozpočet/Budget: 254 (Z) Opěrná zeď v km 3,49

Poř.č. Ord.	Položka Item	Typ Type	Název Text	MJ Unit	Počet MJ No. of units	J.cena Unit cost	Celkem Total
					aktuální množství	2,933	11 431,37
14	272365	N	VÝZTUŽ ZÁKLADŮ Z OCELI 10505, B500B	T	0,000	28 545,08	0,00
	ZBV:	01 RDS	Změny dle RDS viz pol. 272325: 2,933m ³ *0,13t/m ³ =0,381 [A]t		0,381		10 875,68
					aktuální množství	0,381	10 875,68
2	Základy						22 307,05
3	Svislé konstrukce						
8	32711	A	ZDI OPĚR, ZÁRUB, NÁBŘEŽ Z DÍLCŮ BETON Systémové vibrolisované betonové tvarovky, suché spoje, povrchová úprava pohledových prvků štípaná pískové barvy, vč. výplně a dobetonávky pod zákrytové prvky 'viz výkres Pohled na zeď, Řezy příčné a Situace:' pohledové prvky 3.184 kotevní prvky: (2m*0.8m+5.2m*0.6m+6.4m*0.4m)*0.318m +(2m+5.2m)*0.4m*0.209m +6.4m*0.2m*0.209mm ³ =3,184 [A] zákrytové prvky: 0.36m*0.075m*13.6mm ³ =0,367 [B] 3.184+0.367m ³ =3,551 [C]	M3	3,551	7 388,78	26 237,56
	ZBV:	01 RDS	Změny dle RDS součást původní skládané zdi, která byla kompletně nahrazena: -3,551m ³ =-3,551 [A]m ³		-3,551		-26 237,56
					aktuální množství	0,000	0,00
15	32711	N	ZDI OPĚR, ZÁRUB, NÁBŘEŽ Z DÍLCŮ BETON	M3	0,000	7 388,78	0,00



3.6.1.10

POLOŽKY SOUPISU PRACÍ

Stavba/Construction: 18006-SP Cyklostezka Do Prahy na kole ZBV 1-5
 Objekt/Object: IROP 2 IROP MMR - 2. část
 Rozpočet/Budget: 254 (Z) Opěrná zeď v km 3,49

Poř.č. Ord.	Položka Item	Typ Type	Název Text	MJ Unit	Počet MJ No. of units	J.cena Unit cost	Celkem Total
			Systémové vibrolisované betonové tvarovky, povrchová úprava pohledových prvků štípaná, vč. bet. výplně a výztuže				
	ZBV:	01 RDS	Změny dle RDS dřík: (6,5m*1m+5m*0,75m)*0,3m=3,075 [A]m3 zákrytové desky: 0,4m*0,25m*0,055m*47ks=0,259 [B]m3 A+B=3,334 [C]m3		3,334		24 634,19
					aktuální množství	3,334	24 634,19
3			Svislé konstrukce				24 634,19
4			Vodorovné konstrukce				
16	451314	N	PODKLADNÍ A VÝPLŇOVÉ VRSTVY Z PROSTÉHO BETONU C25/30 C25/30n - XF3	M3	0,000	3 609,85	0,00
	ZBV:	01 RDS	Změny dle RDS pod základ zdi: 0,85m*0,1m*11,5m=0,978 [A]m3		0,978		3 530,43
					aktuální množství	0,978	3 530,43
4			Vodorovné konstrukce				3 530,43
7			Přidružená stavební výroba				
17	711117	N	IZOLACE BĚŽNÝCH KONSTRUKCÍ PROTI ZEMNÍ VLHKOSTI Z PE FÓLIÍ Nopvá fólie (včetně ukončovacích lišty)	M2	0,000	209,00	0,00



3.6.1.10

POLOŽKY SOUPISU PRACÍ

Stavba/Construction: 18006-SP Cyklostezka Do Prahy na kole ZBV 1-5
 Objekt/Object: IROP 2 IROP MMR - 2. část
 Rozpočet/Budget: 254 (Z) Opěrná zeď v km 3,49

Poř.č. Ord.	Položka Item	Typ Type	Název Text	MJ Unit	Počet MJ No. of units	J.cena Unit cost	Celkem Total
	ZBV:	01 RDS	Změny dle RDS 11,5m ² =11,500 [A]m ²		11,500		2 403,50
					aktuální množství	11,500	2 403,50
7			Přidružená stavební výroba				2 403,50
9			Ostatní konstrukce a práce				
9	93650	A	DROBNÉ DOPLŇK KONSTR KOVOVÉ Poplastované profily v konstrukci zdi pro osazení sloupků oplocení, viz výkres Pohled na zeď, Řezy příčné 13.509 Situace: 0.57m*6ks*3.95kg/m (jäkl70 x 50 x 2=13,509 [A]	KG	13,509	104,30	1 408,99
	ZBV:	01 RDS	Změny dle RDS nová výměra: 0,5m*6kg/m (jäkl obdél. profil 110x90x2 mm)*6ks=18,000 [A]kg původní výměra: 13,509kg=13,509 [B]kg rozdíl: A-B=4,491 [C]kg		4,491		468,41
					aktuální množství	18,000	1 877,40
9			Ostatní konstrukce a práce				1 877,40
Celkem:							67 735,74


č.	TEXT ZMĚNY - ODŮVODNĚNÍ	DATUM	PODPIS
----	-------------------------	-------	--------


Název stavby: CYKLOSTEZKA DO PRAHY NA KOLE ÚSEK MNICHOVICE - KOLOVRATY	Číslo objektu: SO 254, SO 864
Část: 2. část	
Etapa: podetapa II.c	

Objednatel stavby:  MĚSTO ŘÍČANY Masarykovo nám. 53/40 251 01 Říčany	Razítko : kontroloval : Datum : Podpis :
--	---

Technický dozor investora:  NDC on s.r.o. Zlatnická 10/1582 110 00 Praha 1	Razítko : kontroloval : Datum : Podpis :
--	---

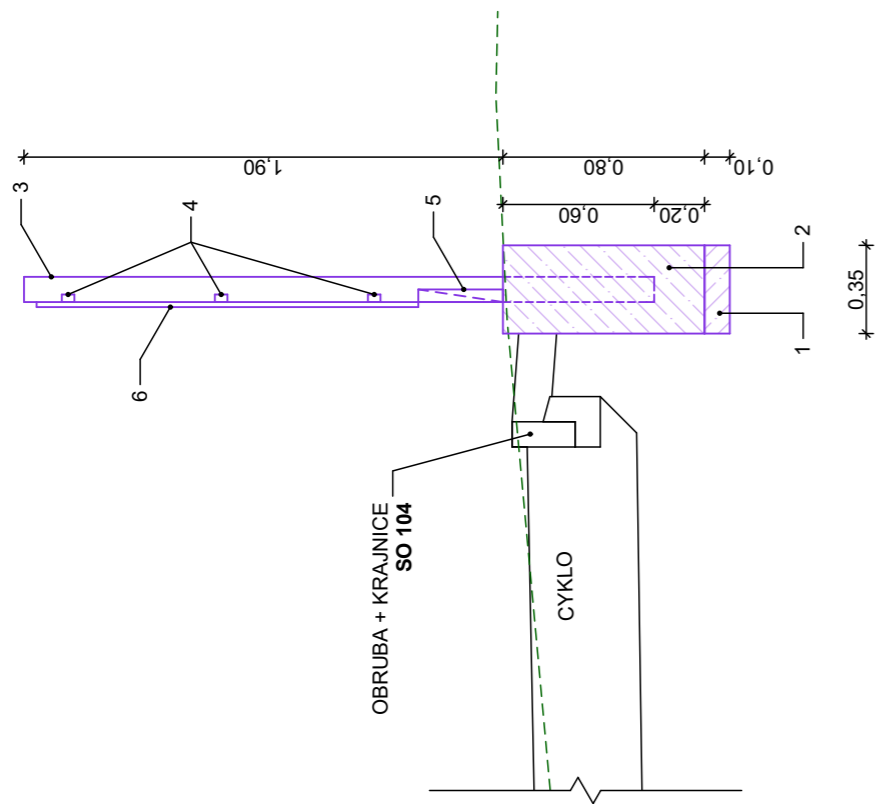
Zhotovitel stavby:  OHL ŽS, a.s. Burešova 938/17 602 00 Brno, Veverí	Razítko : kontroloval : Datum : Podpis :
--	---

Koordinátor RDS:  KAP ATELIER s.r.o. Prusíkova 2577/16 155 00 Praha 5	Razítko : kontroloval : Datum : Podpis :
---	---

Odpovědný projektant	Vypracoval	Kontroloval	 KAP ATELIER s.r.o. Prusíkova 2577/16, 155 00 Praha 5 tel.: +420 241 400 056 website: www.kapatelier.cz
	Josef Gabrhel		

objekt: SO 254 OPĚRNÁ ZEĎ V KM 3,49 SO 864 ÚPRAVA OPLOCENÍ V KM 3,49	formát	2x A4				
obsah: TECHNICKÁ ZPRÁVA	číslo zakázky	16115				
	stupeň dokumentace	RDS				
název dig.souboru:	datum revize:	číslo revize:	datum 1.vydání	měřítka	číslo výkresu:	výtisk číslo:
					01	

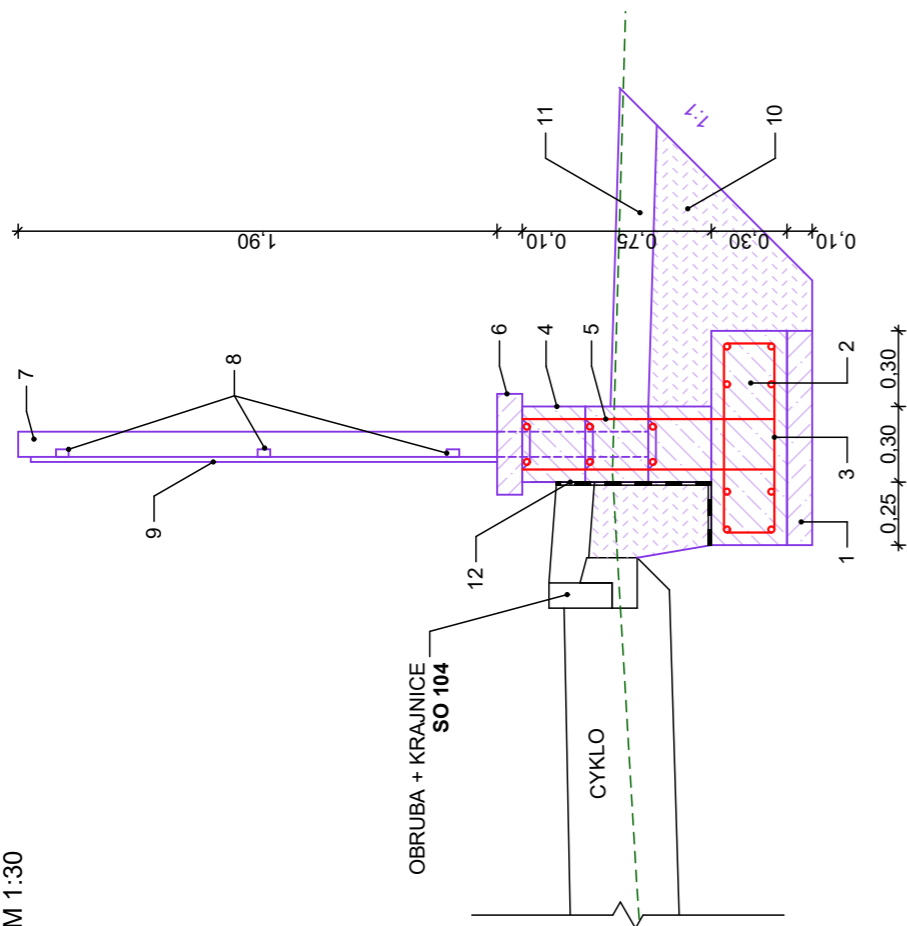
VZOROVÝ PŘÍČNÝ ŘEZ - OSAZENÍ OPLOCENÍ V TERÉNU
SO 864
- M 1:30



LEGENDA:

- 1 - VYROVNÁVACÍ ŠTĚRKOVÁ VRSTVA, tl. 100 mm, 0/16 (0/32)
- 2 - BETONOVÁ PATKA 0,35 x 0,35 m (nebo Ø 0,35 m), C 30/37 XF 4 + XD 3
- 3 - OCELOVÝ SLOUPEK 100/80/3, CELKOVÁ DL. 2,5 m, VČ. KRYTKY
- 4 - PLOTOVÉ NOSNÍKY, JEKL 50/30/2
- 5 - PODHRABOVÁ DESKA 0,3 x 50 mm
- 6 - DŘEVOPLASTOVÁ PLOTOVKA 90 x 16 mm





VZOROVÝ PŘÍČNÝ ŘEZ - OSAZENÍ OPLOCENÍ NA OPĚRNÉ ZDI
SO 254 + SO 864
- M 1:30




LEGENDA:

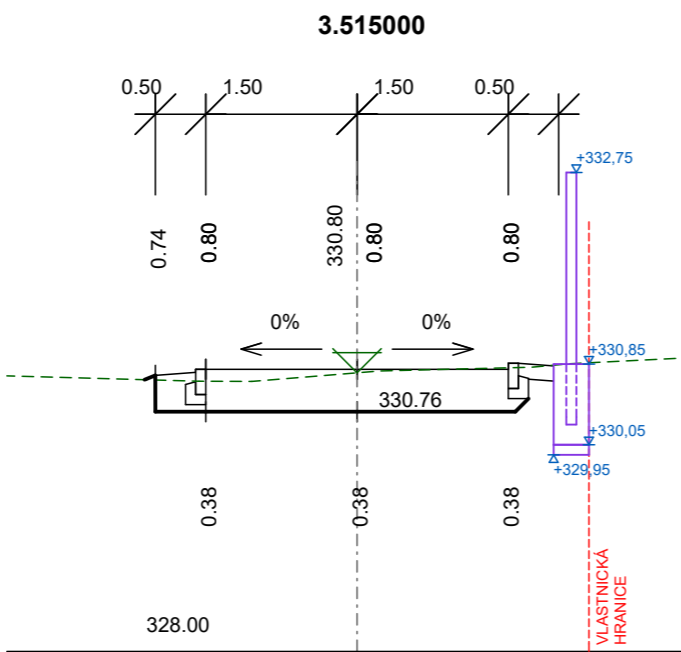
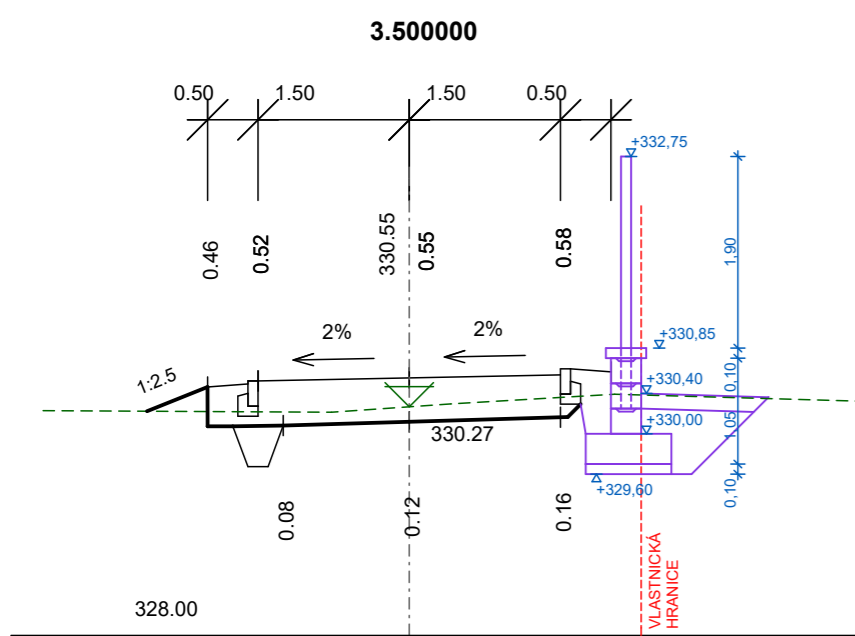
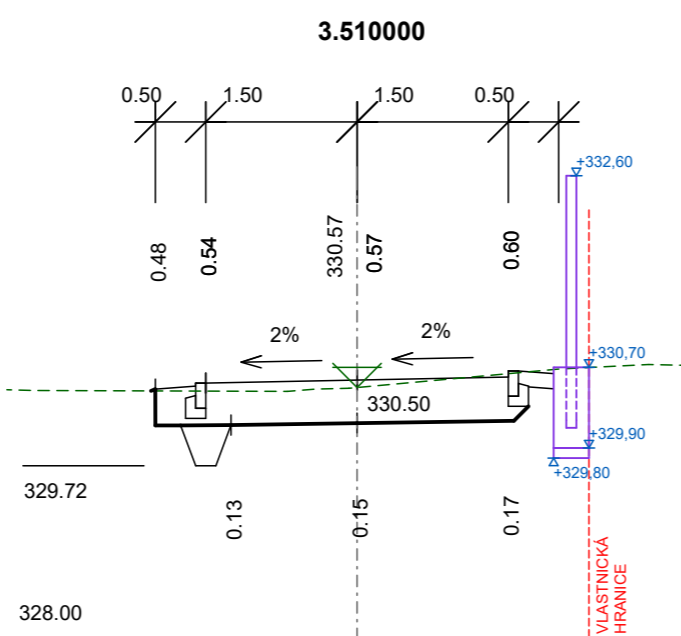
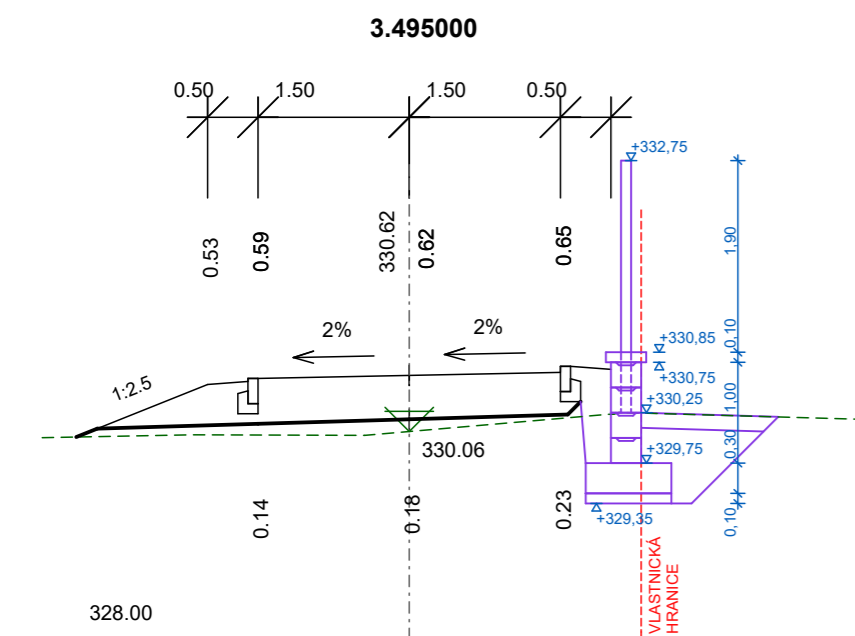
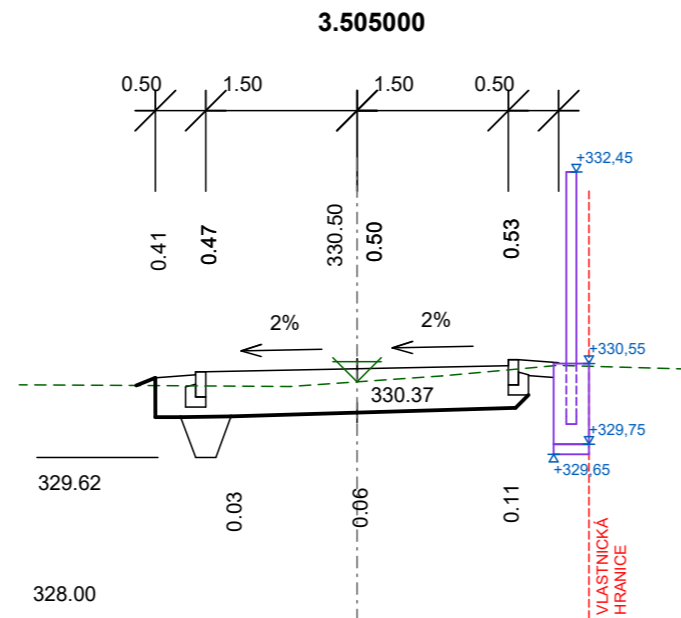
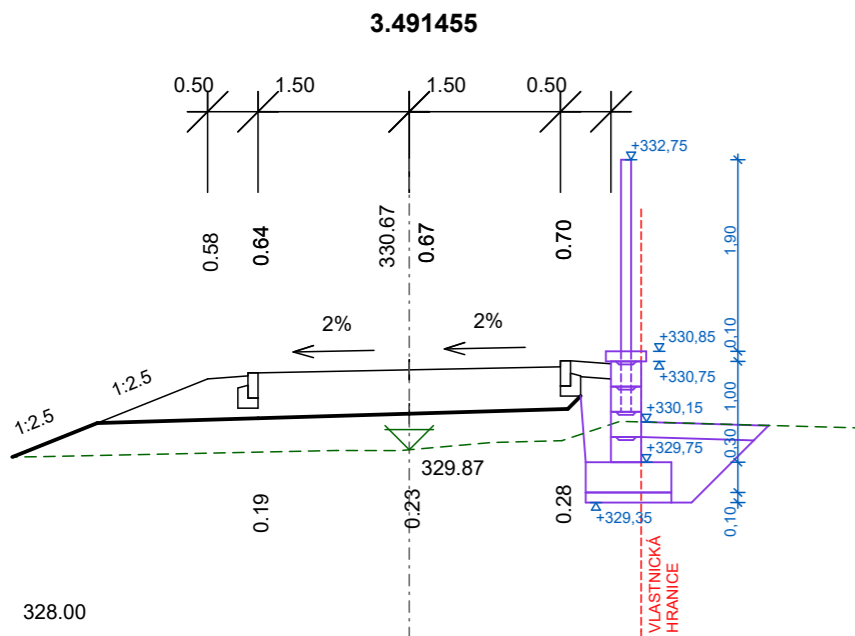
- 1 - PODKLADNÍ BETON, tl. 100 mm, C 25/30n XF 3
- 2 - BETONOVÝ ZÁKLAD 0,3 x 0,85 m, C 30/37 XF 4 + XD 3
- 3 - VÝZTUŽ BET. ZÁKLADU Ø10/200, PODELNÁ VÝZTUŽ Ø12/200
- 4 - DRÁK ZDI - VYZDĚNO ZE ZTRACENÉHO BEDNĚNÍ 300 x 200 mm
- POHLEDOVÁ ČÁST SE ŠTÍPANÝM POUVRCHEM
- ŽELEZOBETONOVÁ VÝPLŇ
- 5 - VÝZTUŽ DRÁKU Ø10/200, 2x PODELNÁ VÝZTUŽ V KAŽDÉ ŘADĚ Ø12/200
- 6 - ZÁKRYTOVÁ DESKA 400 x 100 mm
- 7 - OCELOVÝ SLOUPEK 100/80/3, CELKOVÁ DL. 2,5 m, VČ. KRYTKY
- 8 - PLOTOVÉ NOSNÍKY, JEKL 50/30/2
- 9 - DŘEVOPLASTOVÁ PLOTOVKA 90 x 16 mm
- 10 - DODATEČNÝ NÁŠYP - MATERIÁL min. MÁLO VHODNÝ
- 11 - HUMUSOVÁNÍ + OSETI V TL. 150 mm
- 12 - NOPOVÁ FOLIE

SOUŘADNICOVÝ SYSTÉM : JTSK
VÝŠKOVÝ SYSTÉM : BALT PO VYROVNÁNÍ

č.	TEXT ZMĚNY - ODŮVODNĚNÍ	DATUM	PODPIS
<p>Název stavby:</p> <h2 style="text-align: center;">CYKLOSTEZKA DO PRAHY NA KOLE ÚSEK MNICHOVICE - KOLOVRATY</h2>		<p>Číslo objektu:</p> <h2 style="text-align: center;">SO 254, SO 864</h2>	
Část:	2. část		
Etapa:	podetapa II.c		
Objednatel stavby:	 <p>MĚSTO ŘÍČANY Masarykovo nám. 53/40 251 01 Říčany</p>		<p>Razítko :</p> <p>kontroloval :</p> <p>Datum : Podpis :</p>
Technický dozor investora:	 <p>NDC on s.r.o. Zlatnická 10/1582 110 00 Praha 1</p>		<p>Razítko :</p> <p>kontroloval :</p> <p>Datum : Podpis :</p>
Zhotovitel stavby:	 <p>OHL ŽS, a.s. Burešova 938/17 602 00 Brno, Veveří</p>		<p>Razítko :</p> <p>kontroloval :</p> <p>Datum : Podpis :</p>
Koordinátor RDS:	 <p>KAP ATELIER s.r.o. Prusíkova 2577/16 155 00 Praha 5</p>		<p>Razítko :</p> <p>kontroloval :</p> <p>Datum : Podpis :</p>
Odpovědný projektant	Vypracoval	Kontroloval	
	Josef Gabrhel		
<p>objekt:</p> <h2 style="text-align: center;">SO 254 OPĚRNÁ ZEĎ V KM 3,49 SO 864 ÚPRAVA OPLOCENÍ V KM 3,49</h2>		formát	2x A4
<p>obsah:</p> <h2 style="text-align: center;">VZOROVÝ PŘÍČNÝ ŘEZ</h2>		číslo zakázky	16115
<p>název dig.souboru:</p>		stupeň dokumentace	RDS
<p>datum revize:</p>		datum 1.vydání	
<p>číslo revize:</p>		měřítka	1:30
		číslo výkresu:	výtisk číslo:
		03	




KAP ATELIER s.r.o.
Prusíkova 2577/16, 155 00 Praha 5
tel.: +420 241 400 056
website: www.kapatelier.cz




SOUŘADNICOVÝ SYSTÉM : JTSK
VÝŠKOVÝ SYSTÉM : BALT PO VYROVNÁNÍ


č.	TEXT ZMĚNY - ODŮVODNĚNÍ	DATUM	PODPIS
----	-------------------------	-------	--------


Název stavby: CYKLOSTEZKA DO PRAHY NA KOLE ÚSEK MNICHOVICE - KOLOVRATY	Číslo objektu: SO 254, SO 864
Část: 2. část	
Etapa: podetapa II.c	

Objednatel stavby:  MĚSTO ŘÍČANY Masarykovo nám. 53/40 251 01 Říčany	Razítko : kontroloval : Datum : Podpis :
--	---

Technický dozor investora:  NDC on s.r.o. Zlatnická 10/1582 110 00 Praha 1	Razítko : kontroloval : Datum : Podpis :
---	---

Zhotovitel stavby:  OHL ŽS, a.s. Burešova 938/17 602 00 Brno, Veveří	Razítko : kontroloval : Datum : Podpis :
--	---

Koordinátor RDS:  KAP atelier s.r.o. Prusíkova 2577/16 155 00 Praha 5	Razítko : kontroloval : Datum : Podpis :
---	---

Odpovědný projektant	Vypracoval	Kontroloval	 KAP atelier s.r.o. Prusíkova 2577/16, 155 00 Praha 5 tel.: +420 241 400 056 website: www.kapatelier.cz
	Josef Gabrhel		

objekt: SO 254 OPĚRNÁ ZEĎ V KM 3,49 SO 864 ÚPRAVA OPLOCENÍ V KM 3,49	formát	2x A4
obsah: PŘÍČNÉ ŘEZY	číslo zakázky	16115
	stupeň dokumentace	RDS
název dig.souboru:	datum revize:	číslo revize:
	04	
	číslo výkresu:	výtisk číslo:

**Změna soupisu množství**

Číslo a název stavby: 18006-SP - Cyklostezka Do Prahy na kole ZBV 1-5

Číslo a název varianty: var. 1 -

Číslo a název objektu: IROP 2 - IROP MMR - 2. část

Číslo a název rozpočtu: 704 (Z) - Drobné stavby

Změna soupisu množství č. 1

poř. č. pol.	kód položky	název položky	m.j.	množství ve smlouvě	množství ve změně	množství rozdílu	cena za m.j. v Kč	cena celkem ve smlouvě v Kč	cena celkem ve změně v Kč	rozdíl v Kč	rozdíl v %
1	2	3	4	5	6	7	8	9	10	11	12
1	9371AA.A	MOBILIÁŘ - DŘEVĚNÉ PŘÍSTŘEŠKY	KUS	3,000	3,000	0,000	107 592,98	322 778,94	322 778,94	0,00	0,00
2	9371AB.A	MOBILIÁŘ - DŘEVĚNÉ PŘÍSTŘEŠKY	KUS	1,000	0,000	-1,000	115 291,80	115 291,80	0,00	-115 291,80	-100,00
3	93754A.A	MOBILIÁŘ - KOVOVÉ STOJANY NA KOLA - PRO 1-2 KOLA	KUS	24,000	24,000	0,000	2 744,72	65 873,28	65 873,28	0,00	0,00
Nové položky											
4	9371AC.N	MOBILIÁŘ - PŘÍSTŘEŠEK EDGE	KUS	0,000	1,000	1,000	180 474,50	0,00	180 474,50	180 474,50	100,00
Celkem								503 944,02	569 126,72	65 182,70	12,93

Za zhotovitele:

Za objednatele:

Datum:

Datum:

**SOUPIS PRACÍ****Stavba/Construction:** 18006-SP Cyklostezka Do Prahy na kole ZBV 1-5**Objekt/Object:** IROP 2 IROP MMR - 2. část**Rozpočet/Budget:** 704 (Z) Drobné stavby**Objednavatel / Investor:****Zhotovitel dokumentace / Designer:****Zhotovitel / Contractor:** Firma**Základní cena / Basic price:** 503 944,02 Kč**Cena celková / Price total:** 569 126,72 Kč**DPH / VAT:** 119 516,61 Kč**Cena s daní / Price with tax:** 688 643,33 Kč**Měrné jednotky / Unit of measurement:****Počet měrných jednotek / Quantity of units:** 1,00**Náklad na měrnou jednotku / Unit cost:** 569 126,72 Kč**Vypracoval zadání /
Prepared by:****Datum zadání /
Date of briefing:****Vypracoval nabídku /
Prepared completion by:****Datum vypracování nabídky /
Date of completion:**



3.6.1.10

POLOŽKY SOUPISU PRACÍ

Stavba/Construction: 18006-SP Cyklostezka Do Prahy na kole ZBV 1-5
 Objekt/Object: IROP 2 IROP MMR - 2. část
 Rozpočet/Budget: 704 (Z) Drobné stavby

Poř.č. Ord.	Položka Item	Typ Type	Název Text	MJ Unit	Počet MJ No. of units	J.cena Unit cost	Celkem Total
9			Ostatní konstrukce a práce				
1	9371AA	A	MOBILIÁŘ - DŘEVĚNÉ PŘÍSTŘEŠKY Půdorysné rozměry 7,1 x 3,5 m, viz Technická zpráva a výkresy přístřešků	KUS	3,000	107 592,98	322 778,94
2	9371AB	A	MOBILIÁŘ - DŘEVĚNÉ PŘÍSTŘEŠKY Půdorysné rozměry 4,85 x 3,5 m, viz Technická zpráva a výkres přístřešku	KUS	1,000	115 291,80	115 291,80
	<i>ZBV:</i>	<i>1</i>	<i>Přístřešky</i> nahrazen m.m.cité		<i>-1,000</i>		<i>-115 291,80</i>
			aktuální množství		0,000		0,00
4	9371AC	N	MOBILIÁŘ - PŘÍSTŘEŠEK EDGE	KUS	0,000	180 474,50	0,00
	<i>ZBV:</i>	<i>1</i>	<i>Přístřešky</i> přístřešek m.m.cité U zimáku 1ks Kovárna 1 k		<i>1,000</i>		<i>180 474,50</i>
			aktuální množství		1,000		180 474,50
3	93754A	A	MOBILIÁŘ - KOVOVÉ STOJANY NA KOLA - PRO 1-2 KOLA Tvar obráceného "U", viz Technická zpráva a výkresy přístřešků	KUS	24,000	2 744,72	65 873,28
9			Ostatní konstrukce a práce				569 126,72



3.6.1.10

POLOŽKY SOUPISU PRACÍ

Stavba/Construction: 18006-SP Cyklostezka Do Prahy na kole ZBV 1-5
Objekt/Object: IROP 2 IROP MMR - 2. část
Rozpočet/Budget: 704 (Z) Drobné stavby

Poř.č.	Položka	Typ	Název	MJ	Počet MJ	J.cena	Celkem
Ord.	Item	Type	Text	Unit	No. of units	Unit cost	Total
Celkem:							569 126,72

**SOUPIS PRACÍ****Stavba/Construction:** 18006-SP Cyklostezka Do Prahy na kole ZBV 1-5**Objekt/Object:** IROP 2 IROP MMR - 2. část**Rozpočet/Budget:** 704 (Z-VA) Drobné stavby**Objednavatel / Investor:****Zhotovitel dokumentace / Designer:****Zhotovitel / Contractor:** Firma**Základní cena / Basic price:** 222 779,55 Kč**Cena celková / Price total:** 222 779,55 Kč**DPH / VAT:** 46 783,71 Kč**Cena s daní / Price with tax:** 269 563,26 Kč**Měrné jednotky / Unit of measurement:****Počet měrných jednotek / Quantity of units:** 1,00**Náklad na měrnou jednotku / Unit cost:** 222 779,55 Kč**Vypracoval zadání /
Prepared by:****Datum zadání /
Date of briefing:****Vypracoval nabídku /
Prepared completion by:****Datum vypracování nabídky /
Date of completion:**



3.6.1.10

POLOŽKY SOUPISU PRACÍ

Stavba/Construction: 18006-SP Cyklostezka Do Prahy na kole ZBV 1-5
 Objekt/Object: IROP 2 IROP MMR - 2. část
 Rozpočet/Budget: 704 (Z-VA) Drobné stavby

Poř.č. Ord.	Položka Item	Typ Type	Název Text	MJ Unit	Počet MJ No. of units	J.cena Unit cost	Celkem Total
0			Všeobecné konstrukce a práce				
1	014102	AP	POPLATKY ZA SKLÁDKU Výkopek, bude čerpáno pouze se souhlasem a v rozsahu určeném TDS z pol. 12273: $56.333\text{m}^3 \cdot 2\text{t}/\text{m}^3 = 112,666$ [A]	T	112,666	142,73	16 080,82
2	014201	AP	POPLATKY ZA ZEMNÍK - ZEMINA Nákup vhodné zeminy, bude čerpáno pouze se souhlasem a v rozsahu určeném TDS pro pol. 17110: $28.166\text{m}^3 = 28,166$ [A] pro pol. 17320: $30.132\text{m}^3 = 30,132$ [B] $28.166 + 30.132\text{m}^3 = 58,298$ [C]	M3	58,298	126,26	7 360,71
0			Všeobecné konstrukce a práce				23 441,53
1			Zemní práce				
3	12273	AP	ODKOPÁVKY A PROKOPÁVKY OBECNÉ TŘ. I Vč. odvozu na skládku, bude čerpáno pouze se souhlasem a v rozsahu určeném TDS pro kce zpevněných ploch, viz pol. 56A10 56.333 582611: $(147.27\text{m}^2 + 97.655\text{m}^2) \cdot 1.15 \cdot 0.2\text{mm}^3 = 56,333$ [A]	M3	56,333	125,16	7 050,64
4	12573	AP	VYKOPÁVKY ZE ZEMNÍKŮ A SKLÁDEK TŘ. I Ze zemníku, vč. dovozu, bude čerpáno pouze se souhlasem a v rozsahu určeném TDS pro pol. 17110: $28.166\text{m}^3 = 28,166$ [A] pro pol. 17320: $30.132\text{m}^3 = 30,132$ [B] $28.166 + 30.132\text{m}^3 = 58,298$ [C]	M3	58,298	151,51	8 832,73
5	12573	1	VYKOPÁVKY ZE ZEMNÍKŮ A SKLÁDEK TŘ. I Z mezideponie, vč. dovozu	M3	19,586	137,24	2 687,98



3.6.1.10

POLOŽKY SOUPISU PRACÍ

Stavba/Construction: 18006-SP Cyklostezka Do Prahy na kole ZBV 1-5
 Objekt/Object: IROP 2 IROP MMR - 2. část
 Rozpočet/Budget: 704 (Z-VA) Drobné stavby

Poř.č. Ord.	Položka Item	Typ Type	Název Text	MJ Unit	Počet MJ No. of units	J.cena Unit cost	Celkem Total
			pro pol. 18230: $19.586\text{m}^3\text{m}^3=19,586$ [A]				
6	17110	AP	ULOŽENÍ SYPANINY DO NÁSYPŮ SE ZHUTNĚNÍM Bude čerpáno pouze se souhlasem a v rozsahu určeném TDS pod kce zpevněných ploch, viz pol. 56A10 28.166 582611: $(147.27\text{m}^2+97.655\text{m}^2)*1.15*0.1\text{m}^3=28,166$ [A]	M3	28,166	164,68	4 638,38
7	17120	AP	ULOŽENÍ SYPANINY DO NÁSYPŮ A NA SKLÁDKY BEZ ZHUTNĚNÍ Bude čerpáno pouze se souhlasem a v rozsahu určeném TDS z pol. 12273: $56.333\text{m}^3\text{m}^3=56,333$ [A]	M3	56,333	17,57	989,77
8	17320	AP	ZEMNÍ KRAJNICE A DOSYPÁVKY BEZ ZHUTNĚNÍ Bude čerpáno pouze se souhlasem a v rozsahu určeném TDS pod plochy k ozelenění, viz pol. 18230: $150.66\text{m}^2*0.2\text{m}^3=30,132$ [A]	M3	30,132	149,31	4 499,01
9	18110	AP	ÚPRAVA PLÁNĚ SE ZHUTNĚNÍM V HORNINĚ TŘ. I Bude čerpáno pouze se souhlasem a v rozsahu určeném TDS (v případě stavby na rostlý terén bez odkopů, které úpravu pláně zahrnují) pro konstrukci zpevněných ploch, viz pol. 56A10 281.664 582611: $(147.27\text{m}^2+97.655\text{m}^2)*1.15\text{m}^2=281,664$ [A]	M2	281,664	14,27	4 019,35
10	18230	A	ROZPROSTŘENÍ ORNICE V ROVINĚ ROZPROSTŘENÍ ORNICE V ROVINĚ	M3	19,586	140,53	2 752,42
11	18241	A	ZALOŽENÍ TRÁVNÍKU RUČNÍM VÝSEVEM ZALOŽENÍ TRÁVNÍKU RUČNÍM VÝSEVEM viz pol. 18230: $150.66\text{m}^2\text{m}^2=150,660$ [A]	M2	150,660	21,96	3 308,49
12	18247	A	OŠETŘOVÁNÍ TRÁVNÍKU	M2	2 485,890	4,39	10 913,06



3.6.1.10

POLOŽKY SOUPISU PRACÍ

Stavba/Construction: 18006-SP Cyklostezka Do Prahy na kole ZBV 1-5
 Objekt/Object: IROP 2 IROP MMR - 2. část
 Rozpočet/Budget: 704 (Z-VA) Drobné stavby

Poř.č. Ord.	Položka Item	Typ Type	Název Text	MJ Unit	Počet MJ No. of units	J.cena Unit cost	Celkem Total
			OŠETŘOVÁNÍ TRÁVNÍKU viz pol. 18241: 150.66m ² *(5+6)/2 (prům. počet ošetření za veget. období)*3roky ² =2 485,890 [A]				
1			Zemní práce				49 691,83
4			Vodorovné konstrukce				
13	45152	A	PODKLADNÍ A VÝPLŇOVÉ VRSTVY Z KAMENIVA DRCENÉHO ŠD fr. 16/32	M3	14,648	845,37	12 382,98
4			Vodorovné konstrukce				12 382,98
5			Komunikace				
14	56A10	A	MLATOVÝ KRYT MLATOVÝ KRYT	M3	33,872	197,62	6 693,78
15	582611	A	KRYTY Z BETON DLAŽDIC SE ZÁMKEM ŠEDÝCH TL 60MM DO LOŽE Z KAM KRYTY Z BETON DLAŽDIC SE ZÁMKEM ŠEDÝCH TL 60MM DO LOŽE Z KAM	M2	97,655	434,76	42 456,49
5			Komunikace				49 150,27
9			Ostatní konstrukce a práce				
16	917218	A	ZÁHONOVÉ OBRUBY Z BETONOVÝCH OBRUBNÍKŮ ŠÍŘ 60MM ZÁHONOVÉ OBRUBY Z BETONOVÝCH OBRUBNÍKŮ ŠÍŘ 60MM	M	113,730	340,35	38 708,01
17	9371B	A	MOBILIÁŘ - DŘEVĚNÝ ROZCESTNÍK Viz Technická zpráva a výkresy rozcestníků	KUS	3,000	4 391,55	13 174,65



3.6.1.10

POLOŽKY SOUPISU PRACÍ

Stavba/Construction: 18006-SP Cyklostezka Do Prahy na kole ZBV 1-5
Objekt/Object: IROP 2 IROP MMR - 2. část
Rozpočet/Budget: 704 (Z-VA) Drobné stavby

Poř.č. Ord.	Položka Item	Typ Type	Název Text	MJ Unit	Počet MJ No. of units	J.cena Unit cost	Celkem Total
			v km 3,3, 4,1 3 5,0, viz TZ 3 výkresy rozcestníků: 3ksks=3,000 [A]				
18	9371CB	A	MOBILIÁŘ - DŘEVĚNÁ INFORMAČNÍ TABULE VELKÁ Viz Technická zpráva a výkresy informačních tabulí viz TZ 3 výkresy informačních tabulí Revitalizace Olšiny, Lesopark u Marváňku 3 Rybník Rozpakov: 3ksks=3,000 [A]	KUS	3,000	12 076,76	36 230,28
9			Ostatní konstrukce a práce				88 112,94

Celkem:**222 779,55**

**Změna soupisu množství**

Číslo a název stavby: 18006-SP - Cyklostezka Do Prahy na kole ZBV 1-5

Číslo a název varianty: var. 1 -

Číslo a název objektu: IROP 2 - IROP MMR - 2. část

Číslo a název rozpočtu: 705 (Z) - Drobné stavby

Změna soupisu množství č. 1

poř. č. pol.	kód položky	název položky	m.j.	množství ve smlouvě	množství ve změně	množství rozdílu	cena za m.j. v Kč	cena celkem ve smlouvě v Kč	cena celkem ve změně v Kč	rozdíl v Kč	rozdíl v %
1	2	3	4	5	6	7	8	9	10	11	12
1	9371AA.A	MOBILIÁŘ - DŘEVĚNÉ PŘÍSTŘEŠKY	KUS	1,000	1,000	0,000	107 592,98	107 592,98	107 592,98	0,00	0,00
2	9371AB.A	MOBILIÁŘ - DŘEVĚNÉ PŘÍSTŘEŠKY	KUS	1,000	0,000	-1,000	115 291,80	115 291,80	0,00	-115 291,80	-100,00
3	93754A.A	MOBILIÁŘ - KOVOVÉ STOJANY NA KOLA - PRO 1-2 KOLA	KUS	12,000	12,000	0,000	2 744,72	32 936,64	32 936,64	0,00	0,00
Nové položky											
4	9371AB.B.N	MOBILIÁŘ - PŘÍSTŘEŠEK EDGE	KUS	0,000	1,000	1,000	180 474,50	0,00	180 474,50	180 474,50	100,00
Celkem								255 821,42	321 004,12	65 182,70	25,48

Za zhotovitele:

Za objednatele:

Datum:

Datum:



Změna soupisu množství

Číslo a název stavby: 18006-SP - Cyklostezka Do Prahy na kole ZBV 1-5

Číslo a název varianty: var. 1 -

Číslo a název objektu: IROP 2 - IROP MMR - 2. část

Číslo a název rozpočtu: 705 (Z-VA) - Drobné stavby

Změna soupisu množství č. 1

poř. č. pol.	kód položky	název položky	m.j.	množství ve smlouvě	množství ve změně	množství rozdílu	cena za m.j. v Kč	cena celkem ve smlouvě v Kč	cena celkem ve změně v Kč	rozdíl v Kč	rozdíl v %
1	2	3	4	5	6	7	8	9	10	11	12
1	014102.AP	POPLATKY ZA SKLÁDKU	T	42,240	42,240	0,000	142,73	6 028,92	6 028,92	0,00	0,00
2	014201.AP	POPLATKY ZA ZEMNÍK - ZEMINA	M3	17,040	17,040	0,000	126,26	2 151,47	2 151,47	0,00	0,00
3	12273.AP	ODKOPÁVKY A PROKOPÁVKY OBECNÉ TŘ. I	M3	21,120	21,120	0,000	125,16	2 643,38	2 643,38	0,00	0,00
4	12573.AP	VYKOPÁVKY ZE ZEMNÍKŮ A SKLÁDEK TŘ. I	M3	17,040	17,040	0,000	151,51	2 581,73	2 581,73	0,00	0,00
5	12573.1	VYKOPÁVKY ZE ZEMNÍKŮ A SKLÁDEK TŘ. I	M3	4,165	4,165	0,000	137,24	571,60	571,60	0,00	0,00
6	17110.AP	ULOŽENÍ SYPANINY DO NÁSYPŮ SE ZHUTNĚNÍM	M3	10,560	10,560	0,000	164,68	1 739,02	1 739,02	0,00	0,00
7	17120.AP	ULOŽENÍ SYPANINY DO NÁSYPŮ A NA SKLÁDKY BEZ ZHUTNĚNÍ	M3	21,120	21,120	0,000	17,57	371,08	371,08	0,00	0,00
8	17320.AP	ZEMNÍ KRAJNICE A DOSYPÁVKY BEZ ZHUTNĚNÍ	M3	6,480	6,480	0,000	149,31	967,53	967,53	0,00	0,00
9	18110.AP	ÚPRAVA PLÁNĚ SE ZHUTNĚNÍM V HORNINĚ TŘ. I	M2	105,598	105,598	0,000	14,27	1 506,88	1 506,88	0,00	0,00
10	18230.A	ROZPROSTŘENÍ ORNICE V ROVINĚ	M3	4,165	4,165	0,000	140,53	585,31	585,31	0,00	0,00
11	18241.A	ZALOŽENÍ TRÁVNÍKU RUČNÍM VÝSEVEM	M2	32,400	32,400	0,000	21,96	711,50	711,50	0,00	0,00
12	18247.A	OŠETŘOVÁNÍ TRÁVNÍKU	M2	534,600	534,600	0,000	4,39	2 346,89	2 346,89	0,00	0,00
13	45152.A	PODKLADNÍ A VÝPLŇOVÉ VRSTVY Z KAMENIVA DRCENÉHO	M3	6,274	6,274	0,000	845,37	5 303,85	5 303,85	0,00	0,00
14	56A10.A	MLATOVÝ KRYT	M3	11,498	11,498	0,000	197,62	2 272,23	2 272,23	0,00	0,00
15	582611.A	KRYTY Z BETON DLAŽDIC SE ZÁMKEM ŠEDÝCH TL 60MM DO LOŽE Z KAM	M2	41,825	41,825	0,000	434,76	18 183,84	18 183,84	0,00	0,00
16	917218.A	ZÁHONOVÉ OBRUBY Z BETONOVÝCH OBRUBNÍKŮ ŠÍŘ 60MM	M	38,900	38,900	0,000	340,35	13 239,62	13 239,62	0,00	0,00
17	9371B.A	MOBILÁŘ - DŘEVĚNÝ ROZCESTNÍK	KUS	2,000	0,000	-2,000	4 391,55	8 783,10	0,00	-8 783,10	-100,00
Celkem								69 987,95	61 204,85	-8 783,10	-12,55

Za zhotovitele:

Za objednatele:

Datum:

Datum:

**SOUPIS PRACÍ****Stavba/Construction:** 18006-SP Cyklostezka Do Prahy na kole ZBV 1-5**Objekt/Object:** IROP 2 IROP MMR - 2. část**Rozpočet/Budget:** 705 (Z) Drobné stavby**Objednavatel / Investor:****Zhotovitel dokumentace / Designer:****Zhotovitel / Contractor:** Firma**Základní cena / Basic price:** 255 821,42 Kč**Cena celková / Price total:** 321 004,12 Kč**DPH / VAT:** 67 410,87 Kč**Cena s daní / Price with tax:** 388 414,99 Kč**Měrné jednotky / Unit of measurement:****Počet měrných jednotek / Quantity of units:** 1,00**Náklad na měrnou jednotku / Unit cost:** 321 004,12 Kč**Vypracoval zadání /
Prepared by:****Datum zadání /
Date of briefing:****Vypracoval nabídku /
Prepared completion by:****Datum vypracování nabídky /
Date of completion:**



3.6.1.10

POLOŽKY SOUPISU PRACÍ

Stavba/Construction: 18006-SP Cyklostezka Do Prahy na kole ZBV 1-5
 Objekt/Object: IROP 2 IROP MMR - 2. část
 Rozpočet/Budget: 705 (Z) Drobné stavby

Poř.č. Ord.	Položka Item	Typ Type	Název Text	MJ Unit	Počet MJ No. of units	J.cena Unit cost	Celkem Total
9			Ostatní konstrukce a práce				
1	9371AA	A	MOBILIÁŘ - DŘEVĚNÉ PŘÍSTŘEŠKY Půdorysné rozměry 7,1 x 3,5 m, viz Technická zpráva a výkresy přístřešku	KUS	1,000	107 592,98	107 592,98
2	9371AB	A	MOBILIÁŘ - DŘEVĚNÉ PŘÍSTŘEŠKY Půdorysné rozměry 4,85 x 3,5 m, viz Technická zpráva a výkres přístřešku	KUS	1,000	115 291,80	115 291,80
	<i>ZBV:</i>	<i>I</i>	<i>RDS</i>		<i>-1,000</i>		<i>-115 291,80</i>
					aktuální množství	0,000	0,00
4	9371AB.B	N	MOBILIÁŘ - PŘÍSTŘEŠEK EDGE	KUS	0,000	180 474,50	0,00
	<i>ZBV:</i>	<i>I</i>	<i>RDS</i>		<i>1,000</i>		<i>180 474,50</i>
					aktuální množství	1,000	180 474,50
3	93754A	A	MOBILIÁŘ - KOVOVÉ STOJANY NA KOLA - PRO 1-2 KOLA Tvar obráceného "U", viz Technická zpráva a výkresy přístřešků	KUS	12,000	2 744,72	32 936,64
9			Ostatní konstrukce a práce				321 004,12
Celkem:							321 004,12

**SOUPIS PRACÍ****Stavba/Construction:** 18006-SP Cyklostezka Do Prahy na kole ZBV 1-5**Objekt/Object:** IROP 2 IROP MMR - 2. část**Rozpočet/Budget:** 705 (Z-VA) Drobné stavby**Objednavatel / Investor:****Zhotovitel dokumentace / Designer:****Zhotovitel / Contractor:** Firma**Základní cena / Basic price:** 69 987,95 Kč**Cena celková / Price total:** 61 204,85 Kč**DPH / VAT:** 12 853,02 Kč**Cena s daní / Price with tax:** 74 057,87 Kč**Měrné jednotky / Unit of measurement:****Počet měrných jednotek / Quantity of units:** 1,00**Náklad na měrnou jednotku / Unit cost:** 61 204,85 Kč**Vypracoval zadání /
Prepared by:****Datum zadání /
Date of briefing:****Vypracoval nabídku /
Prepared completion by:****Datum vypracování nabídky /
Date of completion:**



3.6.1.10

POLOŽKY SOUPISU PRACÍ

Stavba/Construction: 18006-SP Cyklostezka Do Prahy na kole ZBV 1-5
 Objekt/Object: IROP 2 IROP MMR - 2. část
 Rozpočet/Budget: 705 (Z-VA) Drobné stavby

Poř.č. Ord.	Položka Item	Typ Type	Název Text	MJ Unit	Počet MJ No. of units	J.cena Unit cost	Celkem Total
0			Všeobecné konstrukce a práce				
1	014102	AP	POPLATKY ZA SKLÁDKU Výkopek, bude čerpáno pouze se souhlasem a v rozsahu určeném TDS z pol. 12273: $21.12m^3 * 2t/m^3 = 42,240$ [A]	T	42,240	142,73	6 028,92
2	014201	AP	POPLATKY ZA ZEMNÍK - ZEMINA Nákup vhodné zeminy, bude čerpáno pouze se souhlasem a v rozsahu určeném TDS pro pol. 17110: $10.56m^3m^3 = 10,560$ [A] pro pol. 17320: $6.48m^3m^3 = 6,480$ [B] $10.56 + 6.48m^3 = 17,040$ [C]	M3	17,040	126,26	2 151,47
0			Všeobecné konstrukce a práce				8 180,39
1			Zemní práce				
3	12273	AP	ODKOPÁVKY A PROKOPÁVKY OBECNÉ TŘ. I Vč. odvozu na skládku, bude čerpáno pouze se souhlasem a v rozsahu určeném TDS pro kce zpevněných ploch, viz pol. 56A10 21.12 582611: $(49.999m^2 + 41.825m^2) * 1.15 * 0.2mm^3 = 21,120$ [A]	M3	21,120	125,16	2 643,38
4	12573	AP	VYKOPÁVKY ZE ZEMNÍKŮ A SKLÁDEK TŘ. I Ze zemníku, vč. dovozu, bude čerpáno pouze se souhlasem a v rozsahu určeném TDS pro pol. 17110: $10.56m^3m^3 = 10,560$ [A] pro pol. 17320: $6.48m^3m^3 = 6,480$ [B] $10.56 + 6.48m^3 = 17,040$ [C]	M3	17,040	151,51	2 581,73
5	12573	1	VYKOPÁVKY ZE ZEMNÍKŮ A SKLÁDEK TŘ. I Z mezideponie, vč. dovozu	M3	4,165	137,24	571,60



3.6.1.10

POLOŽKY SOUPISU PRACÍ

Stavba/Construction: 18006-SP Cyklostezka Do Prahy na kole ZBV 1-5
 Objekt/Object: IROP 2 IROP MMR - 2. část
 Rozpočet/Budget: 705 (Z-VA) Drobné stavby

Poř.č. Ord.	Položka Item	Typ Type	Název Text	MJ Unit	Počet MJ No. of units	J.cena Unit cost	Celkem Total
			pro pol. 18230: $4.165\text{m}^3\text{m}^3=4,165$ [A]				
6	17110	AP	ULOŽENÍ SYPANINY DO NÁSYPŮ SE ZHUTNĚNÍM Bude čerpáno pouze se souhlasem a v rozsahu určeném TDS pod kce zpevněných ploch, viz pol. 56A10 10.56 582611: $(49.999\text{m}^2+41.825\text{m}^2)*1.15*0.1\text{m}^3=10,560$ [A]	M3	10,560	164,68	1 739,02
7	17120	AP	ULOŽENÍ SYPANINY DO NÁSYPŮ A NA SKLÁDKY BEZ ZHUTNĚNÍ Bude čerpáno pouze se souhlasem a v rozsahu určeném TDS z pol. 12273: $21.12\text{m}^3\text{m}^3=21,120$ [A]	M3	21,120	17,57	371,08
8	17320	AP	ZEMNÍ KRAJNICE A DOSYPÁVKY BEZ ZHUTNĚNÍ Bude čerpáno pouze se souhlasem a v rozsahu určeném TDS pod plochy k ozelenění, viz pol. 18230: $32.4\text{m}^2*0.2\text{m}^3=6,480$ [A]	M3	6,480	149,31	967,53
9	18110	AP	ÚPRAVA PLÁNĚ SE ZHUTNĚNÍM V HORNINĚ TŘ. I Bude čerpáno pouze se souhlasem a v rozsahu určeném TDS (v případě stavby na rostlý terén bez odkopů, které úpravu pláň zahrnují) pro konstrukci zpevněných ploch, viz pol. 56A10 105.598 582611: $(49.999\text{m}^2+41.825\text{m}^2)*1.15\text{m}^2=105,598$ [A]	M2	105,598	14,27	1 506,88
10	18230	A	ROZPROSTŘENÍ ORNICE V ROVINĚ ROZPROSTŘENÍ ORNICE V ROVINĚ	M3	4,165	140,53	585,31
11	18241	A	ZALOŽENÍ TRÁVNÍKU RUČNÍM VÝSEVEM ZALOŽENÍ TRÁVNÍKU RUČNÍM VÝSEVEM viz pol. 18230: $32.4\text{m}^2\text{m}^2=32,400$ [A]	M2	32,400	21,96	711,50
12	18247	A	OŠETŘOVÁNÍ TRÁVNÍKU	M2	534,600	4,39	2 346,89



3.6.1.10

POLOŽKY SOUPISU PRACÍ

Stavba/Construction: 18006-SP Cyklostezka Do Prahy na kole ZBV 1-5
 Objekt/Object: IROP 2 IROP MMR - 2. část
 Rozpočet/Budget: 705 (Z-VA) Drobné stavby

Poř.č. Ord.	Položka Item	Typ Type	Název Text	MJ Unit	Počet MJ No. of units	J.cena Unit cost	Celkem Total
			OŠETŘOVÁNÍ TRÁVNÍKU viz pol. 18241: 32.4m2*(5+6)/2 (prům. počet ošetření za veget. období)*3rokym2=534,600 [A]				
1			Zemní práce				14 024,92
4			Vodorovné konstrukce				
13	45152	A	PODKLADNÍ A VÝPLŇOVÉ VRSTVY Z KAMENIVA DRCENÉHO ŠD fr. 16/32	M3	6,274	845,37	5 303,85
4			Vodorovné konstrukce				5 303,85
5			Komunikace				
14	56A10	A	MLATOVÝ KRYT MLATOVÝ KRYT	M3	11,498	197,62	2 272,23
15	582611	A	KRYTY Z BETON DLAŽDIC SE ZÁMKEM ŠEDÝCH TL 60MM DO LOŽE Z KAM KRYTY Z BETON DLAŽDIC SE ZÁMKEM ŠEDÝCH TL 60MM DO LOŽE Z KAM	M2	41,825	434,76	18 183,84
5			Komunikace				20 456,07
9			Ostatní konstrukce a práce				
16	917218	A	ZÁHONOVÉ OBRUBY Z BETONOVÝCH OBRUBNÍKŮ ŠÍŘ 60MM ZÁHONOVÉ OBRUBY Z BETONOVÝCH OBRUBNÍKŮ ŠÍŘ 60MM	M	38,900	340,35	13 239,62
17	9371B	A	MOBILIÁŘ - DŘEVĚNÝ ROZCESTNÍK Viz Technická zpráva a výkresy rozcestníků	KUS	2,000	4 391,55	8 783,10



3.6.1.10

POLOŽKY SOUPISU PRACÍ

Stavba/Construction: 18006-SP Cyklostezka Do Prahy na kole ZBV 1-5
Objekt/Object: IROP 2 IROP MMR - 2. část
Rozpočet/Budget: 705 (Z-VA) Drobné stavby

Poř.č. Ord.	Položka Item	Typ Type	Název Text	MJ Unit	Počet MJ No. of units	J.cena Unit cost	Celkem Total
			v km 5,3 2 6,0, viz TZ 2 výkresy rozcestníků: 2ksks=2,000 [A]				
	ZBV:	1	RDS		-2,000		-8 783,10
					aktuální množství	0,000	0,00
9			Ostatní konstrukce a práce				13 239,62
Celkem:							61 204,85

**Změna soupisu množství**

Číslo a název stavby: 18006-SP - Cyklostezka Do Prahy na kole ZBV 1-5

Číslo a název varianty: var. 1 -

Číslo a název objektu: IROP 2 - IROP MMR - 2. část

Číslo a název rozpočtu: 706 (Z-VA) - Drobné stavby

Změna soupisu množství č. 1

poř. č. pol.	kód položky	název položky	m.j.	množství ve smlouvě	množství ve změně	množství rozdílu	cena za m.j. v Kč	cena celkem ve smlouvě v Kč	cena celkem ve změně v Kč	rozdíl v Kč	rozdíl v %
1	2	3	4	5	6	7	8	9	10	11	12
1	9371CB.A	MOBILIÁŘ - DŘEVĚNÁ INFORMAČNÍ TABULE VELKÁ	KUS	1,000	1,000	0,000	12 076,76	12 076,76	12 076,76	0,00	0,00
Nové položky											
2	9371B.A.N	MOBILIÁŘ - DŘEVĚNÝ ROZCESTNÍK	KUS	0,000	1,000	1,000	4 391,55	0,00	4 391,55	4 391,55	100,00
3	93793.A.N	MOBILIÁŘ - KOŠE NA ODPADKY	KUS	0,000	1,000	1,000	9 425,36	0,00	9 425,36	9 425,36	100,00
4	9379DA.A.N	MOBILIÁŘ - SETY LAVICE SE STOLEM VNITŘNÍ	KUS	0,000	1,000	1,000	13 733,48	0,00	13 733,48	13 733,48	100,00
Celkem								12 076,76	39 627,15	27 550,39	228,13

Za zhotovitele:

Za objednatele:

Datum:

Datum:

**SOUPIS PRACÍ****Stavba/Construction:** 18006-SP Cyklostezka Do Prahy na kole ZBV 1-5**Objekt/Object:** IROP 2 IROP MMR - 2. část**Rozpočet/Budget:** 706 (Z-VA) Drobné stavby**Objednavatel / Investor:****Zhotovitel dokumentace / Designer:****Zhotovitel / Contractor:** Firma**Základní cena / Basic price:** 12 076,76 Kč**Cena celková / Price total:** 39 627,15 Kč**DPH / VAT:** 8 321,70 Kč**Cena s daní / Price with tax:** 47 948,85 Kč**Měrné jednotky / Unit of measurement:****Počet měrných jednotek / Quantity of units:** 1,00**Náklad na měrnou jednotku / Unit cost:** 39 627,15 Kč**Vypracoval zadání /
Prepared by:****Datum zadání /
Date of briefing:****Vypracoval nabídku /
Prepared completion by:****Datum vypracování nabídky /
Date of completion:**



3.6.1.10

POLOŽKY SOUPISU PRACÍ

Stavba/Construction: 18006-SP Cyklostezka Do Prahy na kole ZBV 1-5
 Objekt/Object: IROP 2 IROP MMR - 2. část
 Rozpočet/Budget: 706 (Z-VA) Drobné stavby

Poř.č. Ord.	Položka Item	Typ Type	Název Text	MJ Unit	Počet MJ No. of units	J.cena Unit cost	Celkem Total
9			Ostatní konstrukce a práce				
2	9371B.A	N	MOBILIÁŘ - DŘEVĚNÝ ROZCESTNÍK	KUS	0,000	4 391,55	0,00
	ZBV:	I	RDS		1,000		4 391,55
			aktuální množství		1,000		4 391,55
1	9371CB	A	MOBILIÁŘ - DŘEVĚNÁ INFORMAČNÍ TABULE VELKÁ Viz Technická zpráva a výkres informační tabule viz TZ 1 výkres informační tabule Světlce: 1ksks=1,000 [A]	KUS	1,000	12 076,76	12 076,76
3	93793.A	N	MOBILIÁŘ - KOŠE NA ODPADKY	KUS	0,000	9 425,36	0,00
	ZBV:	I	RDS		1,000		9 425,36
			aktuální množství		1,000		9 425,36
4	9379DA.A	N	MOBILIÁŘ - SETY LAVICE SE STOLEM VNITŘNÍ	KUS	0,000	13 733,48	0,00
	ZBV:	I	RDS		1,000		13 733,48
			aktuální množství		1,000		13 733,48
9			Ostatní konstrukce a práce				39 627,15



3.6.1.10

POLOŽKY SOUPISU PRACÍ

Stavba/Construction: 18006-SP Cyklostezka Do Prahy na kole ZBV 1-5
Objekt/Object: IROP 2 IROP MMR - 2. část
Rozpočet/Budget: 706 (Z-VA) Drobné stavby

Poř.č.	Položka	Typ	Název	MJ	Počet MJ	J.cena	Celkem
Ord.	Item	Type	Text	Unit	No. of units	Unit cost	Total
Celkem:							39 627,15

**Změna soupisu množství**

Číslo a název stavby: 18006-SP - Cyklostezka Do Prahy na kole ZBV 1-5

Číslo a název varianty: var. 1 -

Číslo a název objektu: IROP 2 - IROP MMR - 2. část

Číslo a název rozpočtu: 714 (Z-VA) - Mobilář

Změna soupisu množství č. 1

poř. č. pol.	kód položky	název položky	m.j.	množství ve smlouvě	množství ve změně	množství rozdílu	cena za m.j. v Kč	cena celkem ve smlouvě v Kč	cena celkem ve změně v Kč	rozdíl v Kč	rozdíl v %
1	2	3	4	5	6	7	8	9	10	11	12
1	9371DB.A	MOBILIÁŘ - DŘEVĚNÉ SETY LAVICE SE STOLEM VENKOVNÍ	KUS	2,000	3,000	1,000	13 733,48	27 466,96	41 200,44	13 733,48	50,00
2	9371FA.A	MOBILIÁŘ - DŘEVĚNÉ WC CHEMICKÉ	KUS	2,000	0,000	-2,000	21 957,75	43 915,50	0,00	-43 915,50	-100,00
3	93754B.A	MOBILIÁŘ - KOVOVÉ STOJANY NA KOLA - PRO 3-5 KOL	KUS	8,000	0,000	-8,000	4 940,49	39 523,92	0,00	-39 523,92	-100,00
4	93793.A	MOBILIÁŘ - KOŠE NA ODPADKY	KUS	5,000	5,000	0,000	9 425,36	47 126,80	47 126,80	0,00	0,00
5	9379DA.A	MOBILIÁŘ - SETY LAVICE SE STOLEM VNITŘNÍ	KUS	3,000	4,000	1,000	13 733,48	41 200,44	54 933,92	13 733,48	33,33
6	9379F.A	MOBILIÁŘ - SERVISNÍ STANOVIŠTĚ	KUS	2,000	2,000	0,000	10 978,88	21 957,76	21 957,76	0,00	0,00
Celkem								221 191,38	165 218,92	-55 972,46	-25,30

Za zhotovitele:

Za objednatele:

Datum:

Datum:

**SOUPIS PRACÍ****Stavba/Construction:** 18006-SP Cyklostezka Do Prahy na kole ZBV 1-5**Objekt/Object:** IROP 2 IROP MMR - 2. část**Rozpočet/Budget:** 714 (Z-VA) Mobiliář**Objednavatel / Investor:****Zhotovitel dokumentace / Designer:****Zhotovitel / Contractor:** Firma**Základní cena / Basic price:** 221 191,38 Kč**Cena celková / Price total:** 165 218,92 Kč**DPH / VAT:** 34 695,97 Kč**Cena s daní / Price with tax:** 199 914,89 Kč**Měrné jednotky / Unit of measurement:****Počet měrných jednotek / Quantity of units:** 1,00**Náklad na měrnou jednotku / Unit cost:** 165 218,92 Kč**Vypracoval zadání /
Prepared by:****Datum zadání /
Date of briefing:****Vypracoval nabídku /
Prepared completion by:****Datum vypracování nabídky /
Date of completion:**



3.6.1.10

POLOŽKY SOUPISU PRACÍ

Stavba/Construction: 18006-SP Cyklostezka Do Prahy na kole ZBV 1-5
 Objekt/Object: IROP 2 IROP MMR - 2. část
 Rozpočet/Budget: 714 (Z-VA) Mobiliář

Poř.č. Ord.	Položka Item	Typ Type	Název Text	MJ Unit	Počet MJ No. of units	J.cena Unit cost	Celkem Total
9			Ostatní konstrukce a práce				
1	9371DB	A	MOBILIÁŘ - DŘEVĚNÉ SETY LAVICE SE STOLEM VENKOVNÍ Viz Technická zpráva a výkres stolů a lavic	KUS	2,000	13 733,48	27 466,96
	ZBV:	I	RDS		1,000		13 733,48
			aktuální množství		3,000		41 200,44
2	9371FA	A	MOBILIÁŘ - DŘEVĚNÉ WC CHEMICKÉ Púdorysné rozměry cca 1 x 1 m, viz Technická zpráva a výkres WC u přístřešků, viz TZ, výkres chemického WC 2 výkresy přístřešků: 2ksks=2,000 [A]	KUS	2,000	21 957,75	43 915,50
	ZBV:	I	RDS		-2,000		-43 915,50
			aktuální množství		0,000		0,00
3	93754B	A	MOBILIÁŘ - KOVOVÉ STOJANY NA KOLA - PRO 3-5 KOL Viz Technická zpráva a výkres stojanu	KUS	8,000	4 940,49	39 523,92
	ZBV:	I	RDS		-8,000		-39 523,92
			aktuální množství		0,000		0,00
4	93793	A	MOBILIÁŘ - KOŠE NA ODPADKY	KUS	5,000	9 425,36	47 126,80



3.6.1.10

POLOŽKY SOUPISU PRACÍ

Stavba/Construction: 18006-SP Cyklostezka Do Prahy na kole ZBV 1-5
 Objekt/Object: IROP 2 IROP MMR - 2. část
 Rozpočet/Budget: 714 (Z-VA) Mobiliář

Poř.č. Ord.	Položka Item	Typ Type	Název Text	MJ Unit	Počet MJ No. of units	J.cena Unit cost	Celkem Total
			Viz Technická zpráva				
5	9379DA	A	MOBILIÁŘ - SETY LAVICE SE STOLEM VNITŘNÍ Viz Technická zpráva a výkresy přístřešků	KUS	3,000	13 733,48	41 200,44
	ZBV:	I	RDS		1,000		13 733,48
			aktuální množství		4,000		54 933,92
6	9379F	A	MOBILIÁŘ - SERVISNÍ STANOVIŠTĚ Venkovní pumpa a servisní stojan s nářadím, viz Technická zpráva	KUS	2,000	10 978,88	21 957,76
9			Ostatní konstrukce a práce				165 218,92
Celkem:							165 218,92

**Změna soupisu množství**

Číslo a název stavby: 18006-SP - Cyklostezka Do Prahy na kole ZBV 1-5

Číslo a název varianty: var. 1 -

Číslo a název objektu: IROP 2 - IROP MMR - 2. část

Číslo a název rozpočtu: 715 (Z-VA) - Mobiliář

Změna soupisu množství č. 1

poř. č. pol.	kód položky	název položky	m.j.	množství ve smlouvě	množství ve změně	množství rozdílu	cena za m.j. v Kč	cena celkem ve smlouvě v Kč	cena celkem ve změně v Kč	rozdíl v Kč	rozdíl v %
1	2	3	4	5	6	7	8	9	10	11	12
1	93793.A	MOBILIÁŘ - KOŠE NA ODPADKY	KUS	1,000	1,000	0,000	9 425,36	9 425,36	9 425,36	0,00	0,00
2	9379DA.A	MOBILIÁŘ - SETY LAVICE SE STOLEM VNITŘNÍ	KUS	1,000	0,000	-1,000	13 733,48	13 733,48	0,00	-13 733,48	-100,00
Nové položky											
3	9371DB.A.N	MOBILIÁŘ - DŘEVĚNÉ SETY LAVICE SE STOLEM VENKOVNÍ	KUS	0,000	1,000	1,000	13 733,48	0,00	13 733,48	13 733,48	100,00
Celkem								23 158,84	23 158,84	0,00	

Za zhotovitele:

Za objednatele:

Datum:

Datum:

**SOUPIS PRACÍ****Stavba/Construction:** 18006-SP Cyklostezka Do Prahy na kole ZBV 1-5**Objekt/Object:** IROP 2 IROP MMR - 2. část**Rozpočet/Budget:** 715 (Z-VA) Mobiliář**Objednavatel / Investor:****Zhotovitel dokumentace / Designer:****Zhotovitel / Contractor:** Firma**Základní cena / Basic price:** 23 158,84 Kč**Cena celková / Price total:** 23 158,84 Kč**DPH / VAT:** 4 863,36 Kč**Cena s daní / Price with tax:** 28 022,20 Kč**Měrné jednotky / Unit of measurement:****Počet měrných jednotek / Quantity of units:** 1,00**Náklad na měrnou jednotku / Unit cost:** 23 158,84 Kč**Vypracoval zadání /
Prepared by:****Datum zadání /
Date of briefing:****Vypracoval nabídku /
Prepared completion by:****Datum vypracování nabídky /
Date of completion:**



3.6.1.10

POLOŽKY SOUPISU PRACÍ

Stavba/Construction: 18006-SP Cyklostezka Do Prahy na kole ZBV 1-5
 Objekt/Object: IROP 2 IROP MMR - 2. část
 Rozpočet/Budget: 715 (Z-VA) Mobiliář

Poř.č. Ord.	Položka Item	Typ Type	Název Text	MJ Unit	Počet MJ No. of units	J.cena Unit cost	Celkem Total
9			Ostatní konstrukce a práce				
3	9371DB.A	N	MOBILIÁŘ - DŘEVĚNÉ SETY LAVICE SE STOLEM VENKOVNÍ	KUS	0,000	13 733,48	0,00
	ZBV:	I	RDS		1,000		13 733,48
			aktuální množství		1,000		13 733,48
1	93793	A	MOBILIÁŘ - KOŠE NA ODPADKY Viz Technická zpráva	KUS	1,000	9 425,36	9 425,36
2	9379DA	A	MOBILIÁŘ - SETY LAVICE SE STOLEM VNITŘNÍ Viz Technická zpráva a výkresy přístřešků	KUS	1,000	13 733,48	13 733,48
	ZBV:	I	RDS		-1,000		-13 733,48
			aktuální množství		0,000		0,00
9			Ostatní konstrukce a práce				23 158,84

Celkem:

23 158,84

**Změna soupisu množství**

Číslo a název stavby: 18006-SP - Cyklostezka Do Prahy na kole ZBV 1-5

Číslo a název varianty: var. 1 -

Číslo a název objektu: IROP 2 - IROP MMR - 2. část

Číslo a název rozpočtu: 864 (Z-VA) - Úprava oplocení pozemku v km 3,49

Změna soupisu množství č. RDS 01

poř. č. pol.	kód položky	název položky	m.j.	množství ve smlouvě	množství ve změně	množství rozdílu	cena za m.j. v Kč	cena celkem ve smlouvě v Kč	cena celkem ve změně v Kč	rozdíl v Kč	rozdíl v %
1	2	3	4	5	6	7	8	9	10	11	12
1	33894A.A	SLOUPKY OHRAVNÍ A PLOTOVÉ KOVOVÉ KOTVENÉ DO PATEK NEBO BERANĚNÉ	T	0,056	0,045	-0,011	66,97	3,75	3,01	-0,74	-19,64
2	33894A.1	SLOUPKY OHRAVNÍ A PLOTOVÉ KOVOVÉ KOTVENÉ DO PATEK NEBO BERANĚNÉ	T	0,052	0,045	-0,007	66,86	3,48	3,01	-0,47	-13,46
3	34825.A	PLOTOVÉ ZÍDKY Z DESEK STAVEBNÍCH	M3	0,191	0,195	0,004	12 515,92	2 390,54	2 440,60	50,06	2,09
4	76293.A	OPLOCENÍ Z DŘEVOPLASTONÝCH PLOTVEK	M2	44,665	40,200	-4,465	197,62	8 826,70	7 944,32	-882,37	-10,00
5	767912.A	OPLOCENÍ Z DRÁTĚNÉHO PLETIVA POZINKOVANÉHO VYSOKOPEVNOSTNÍHO	M2	0,500	0,500	0,000	285,45	142,73	142,73	0,00	0,00
6	93650.A	DROBNÉ DOPLŇK KONSTR KOVOVÉ	KG	15,761	15,761	0,000	104,30	1 643,87	1 643,87	0,00	0,00
7	966843.B	ODSTRANĚNÍ OPLOCENÍ Z RÁMEČ PLETIVA	M	26,920	26,920	0,000	136,14	3 664,89	3 664,89	0,00	0,00
Celkem								16 675,96	15 842,43	-833,52	-5,00

Za zhotovitele:

Za objednavatele:

Datum:

Datum:

**Zjišťovací protokol o provedených pracích****Stavba/Construction:** 18006-SP Cyklostezka Do Prahy na kole ZBV 1-5**Objekt/Object:** IROP 2 IROP MMR - 2. část**Rozpočet/Budget:** 864 (Z-VA) Úprava oplocení pozemku v km 3,49**Objednavatel / Investor:****Zhotovitel dokumentace / Designer:****Zhotovitel / Contractor:** Firma**Základní cena / Basic price:** 16 675,96 Kč**Cena celková / Price total:** 15 842,43 Kč**DPH / VAT:** 3 326,91 Kč**Cena s daní / Price with tax:** 19 169,34 Kč**Měrné jednotky / Unit of measurement:****Počet měrných jednotek / Quantity of units:** 1,00**Náklad na měrnou jednotku / Unit cost:** 15 842,43 Kč**Vypracoval zadání /
Prepared by:****Datum zadání /
Date of briefing:****Vypracoval nabídku /
Prepared completion by:****Datum vypracování nabídky /
Date of completion:**



3.6.1.10

POLOŽKY SOUPISU PRACÍ

Stavba/Construction: 18006-SP Cyklostezka Do Prahy na kole ZBV 1-5
 Objekt/Object: IROP 2 IROP MMR - 2. část
 Rozpočet/Budget: 864 (Z-VA) Úprava oplocení pozemku v km 3,49

Poř.č. Ord.	Položka Item	Typ Type	Název Text	MJ Unit	Počet MJ No. of units	J.cena Unit cost	Celkem Total
3			Svislé konstrukce				
1	33894A	A	SLOUPKY OHRADNÍ A PLOTOVÉ KOVOVÉ KOTVENÉ DO PATEK NEBO BERANĚNÉ Vč. patek, bližší popis viz Technická zpráva sloupky oplocení mimo zeď, viz výkres Vzorový řez, Pohled na plot 0.056 Situace 0.056 SO 254: (3m*1ks+2.6m*6ks)*0.003kg/m (jäkl60 x 40 x 2 mm)=0,056 [A]	T	0,056	66,97	3,75
	ZBV:	RDS 01	Změny dle RDS nová výměra: 2,5m*0,003t/m*6ks=0,045 [A]t původní výměra: 0,056t=0,056 [B]t rozdíl: A-B=-0,011 [C]t		-0,011		-0,74
			aktuální množství		0,045		3,01
2	33894A	1	SLOUPKY OHRADNÍ A PLOTOVÉ KOVOVÉ KOTVENÉ DO PATEK NEBO BERANĚNÉ Bez patek, bližší popis viz Technická zpráva sloupky oplocení na zdi, viz výkres Vzorový řez, Pohled na plot 0.052 Situace 0.052 SO 254: (2.4m*5ks+2.6m*2ks)*0.003kg/m (jäkl60 x 40 x 2 mm)=0,052 [A]	T	0,052	66,86	3,48
	ZBV:	RDS 01	Změny dle RDS nová výměra: 2,5m*0,003t/m*6ks=0,045 [A]t původní výměra: 0,052t=0,052 [B]t rozdíl: A-B=-0,007 [C]t		-0,007		-0,47
			aktuální množství		0,045		3,01
3	34825	A	PLOTOVÉ ZÍDKY Z DESEK STAVEBNÍCH	M3	0,191	12 515,92	2 390,54



3.6.1.10

POLOŽKY SOUPISU PRACÍ

Stavba/Construction: 18006-SP Cyklostezka Do Prahy na kole ZBV 1-5
 Objekt/Object: IROP 2 IROP MMR - 2. část
 Rozpočet/Budget: 864 (Z-VA) Úprava oplocení pozemku v km 3,49

Poř.č. Ord.	Položka Item	Typ Type	Název Text	MJ Unit	Počet MJ No. of units	J.cena Unit cost	Celkem Total
			Podhrabové desky vč. pozinkovaných koncových držáků, vč. nutných zemních prací podhrabové desky, viz výkres Vzorový řez, Pohled na plot 0.191 Situace: $(2.2m+2.62m*3+2.67m)*0.3m*0.05m=0,191$ [A]				
	ZBV:	RDS 01	Změny dle RDS nová výměra: $13m*0,3m*0,05m=0,195$ [A]m3 původní výměra: $0,191m^3=0,191$ [B]m3 rozdíl: $A-B=0,004$ [C]m3		0,004		50,06
					aktuální množství	0,195	2 440,60
3		Svislé konstrukce					2 446,62
7		Přidružená stavební výroba					
4	76293	A	OPLOCENÍ Z DŘEVOPLASTONÝCH PLOTOVEK Vč. příčných nosníků, bližší popis viz Technická zpráva viz výkres Vzorový řez, Pohled na plot 44.665 Situace: $1.75m*(2.4m*4+2m+1.9m)+1.6m*(2.3m+2.7m*3+2.75m)m^2=44,665$ [A]	M2	44,665	197,62	8 826,70
	ZBV:	RDS 01	Změny dle RDS nová výměra: $1,8m*11,5m + 1,5m*13m=40,200$ [A]m2 původní výměra: $44,665m^2=44,665$ [B]m2 rozdíl: $A-B=-4,465$ [C]m2		-4,465		-882,37
					aktuální množství	40,200	7 944,32
5	767912	A	OPLOCENÍ Z DRÁTĚNÉHO PLETIVA POZINKOVANÉHO VYSOKOPEVNOSTNÍHO	M2	0,500	285,45	142,73



3.6.1.10

POLOŽKY SOUPISU PRACÍ

Stavba/Construction: 18006-SP Cyklostezka Do Prahy na kole ZBV 1-5
 Objekt/Object: IROP 2 IROP MMR - 2. část
 Rozpočet/Budget: 864 (Z-VA) Úprava oplocení pozemku v km 3,49

Poř.č. Ord.	Položka Item	Typ Type	Název Text	MJ Unit	Počet MJ No. of units	J.cena Unit cost	Celkem Total
			Drát prům. 0,9 mm, oka 25 mm				
7			Přidružená stavební výroba				8 087,05
9			Ostatní konstrukce a práce				
6	93650	A	DROBNÉ DOPLŇK KONSTR KOVOVÉ Poplastované profily v monolitických betonových patkách pro osazení sloupků oplocení, viz výkres Pohled na zeď, Řezy příčné 15.761 Situace: 0.57m*7ks*3.95kg/m (=15,761 [A])	KG	15,761	104,30	1 643,87
7	966843	B	ODSTRANĚNÍ OPLOCENÍ Z RÁMEČ PLETIVA Vč. poplatku za skládku vybouraných bet. patek/podezdíky odstr. stáv. oplocení (v rozsahu nového), viz TZ 26.92 výkres Situace: 26.92mm=26,920 [A]	M	26,920	136,14	3 664,89
9			Ostatní konstrukce a práce				5 308,76
Celkem:							15 842,43