

Zmluva o dodávke tovaru

Uzavretá podľa § 412 a nasl. zákona č. 513/1991 Zb.
Obchodného zákonníka v znení neskorších predpisov

1. Zmluvné strany

1.1. Objednávateľ

Názov: EAST BOHEMIAN AIRPORT a.s.,
Adresa sídla: Pražská 179, 530 06 Pardubice
IČO: 48154938
DIČ: CZ48154938
Spoločnosť zapsaná v obchodnom registri vedenom Krajským súdom v Hradci Králové pod spis zn. B915 zastoupená Ing. Hanou Šmejkalovou, ředitelkou a mistopředsedou představenstva

1.2. Dodávateľ:

Obchodné meno: KNOTT spol.s r.o.
Adresa sídla: Dolná 142, 900 01 Modra
IČO: 17327521
DIČ: 2020359572
Spoločnosť registrovaná v Obchodnom registri Obvodného súdu Bratislava I., vložka č. 13550/B
Bankové spojenie: Commerzbank: IBAN: SK378050000000070027022, SWIFT: COBASKBXXXX

2. Predmet zmluvy a miesto plnenia

- 2.1. Predmetom tejto zmluvy je dodávka 8 kusov kontajnerových privesov 2470x3400mm, 7000kg kpl. Art. Nr. 718900.001
- 2.2. Miestom plnenia predmetu zmluvy je Dolná 142, 900 01 Modra.

3. Cena a platobné podmienky

- 3.1. Cena za plnenie predmetu tejto zmluvy je dohodnutá medzi objednávateľom a dodávateľom dohodou o cene v zmysle zákona Národnej rady Slovenskej republiky č. 18/1996 Z.z. o cenách v znení neskorších predpisov a v súlade s cenovou ponukou dodávateľa, ktorá bola v rámci výberového konania vyhodnotená objednávateľom ako najnižšia.
- 3.2. Za splnenie predmetu zmluvy uvedeného v ods. 2.1 tejto zmluvy sa objednávateľ zaväzuje zaplatiť dodávateľovi sumu vo výške XXX bez DPH.
- 3.3. Odberateľ a dodávateľ sa dohodli, že odberateľ poskytne dodávateľovi preddavok vo výške 50% zo sumy uvedenej v odseku 3.2. na základe predfaktúry. Zvyšnú sumu zaplatí 14 dní po odoslaní tovaru.
- 3.4. Rozsah a špecifikácia predmetu zmluvy nemôžu byť dodatočne menené.

4. Termín plnenia

- 4.1. Termín plnenia predmetu zmluvy, t.j. dodanie tovaru, je 12-14 týždňov od objednávky
- 4.2. V prípade vzniku nepredvídaných administratívno-právnych alebo technických dôvodov, alebo z dôvodov nezavinенých priamo odberateľom a ani dodávateľom, môže sa odberateľ s dodávateľom dohodnúť na zmene termínu plnenia predmetu zmluvy, pričom tato dohoda sa musí vykonať v písomnej forme.

5. Povinnosti dodávateľa a objednávateľa

5.1. Dodávateľ sa zaväzuje:

- a) pri plnení tejto zmluvy postupovať s odbornou starostlivosťou, dodržiavať všeobecne záväzne predpisy, technické normy a podmienky tejto zmluvy,
- b) riadiť sa východiskovými podkladmi a pokynmi objednávateľa, prípadnými zápismi a dohodami zástupcov obidvoch zmluvných strán.
- c) odovzdať predmet zmluvy v dohodnutom termíne a rozsahu,
- d) informovať odberateľa o všetkých zistených okolnostiach, ktoré by mohli tvoriť prekážky v plnení predmetu zmluvy, resp. ovplyvniť kvalitu a rozsah predmetu plnenia tejto zmluvy,
- e) plniť predmet zmluvy na vlastne nebezpečenstvo, dodržiavať všetky povinnosti vyplývajúce z predpisov pre PO a BOZP, hygienických a ekologických predpisov a až do odovzdania predmetu zmluvy zabezpečiť ochranu hmotných prostriedkov s ním súvisiacich pred poškodením a odcudzením,

5.2. Objednávateľ je povinný na základe výzvy dodávateľa prevziať predmet zmluvy aj skôr ako je dohodnutý termín plnenia, pokiaľ mu v tom nebudú brániť objektívne okolnosti.

5.3. Objednávateľ sa zaväzuje:

- a) oznámiť dodávateľovi akékoľvek dodatočne zistené dôvody, ktoré by mohli tvoriť prekážky v plnení predmetu zmluvy, resp. ovplyvniť kvalitu a rozsah plnenia predmetu tejto zmluvy,
- b) zaplatiť za zhotovené dielo cenu dohodnutú podľa ods. 3.2. a 3.3. tejto zmluvy,
- e) uplatniť reklamáciu chybného tovaru u dodávateľa písomne, a to bezodkladne po ich zistení.

6. Záverečné ustanovenia

6.1. Akékoľvek zmeny tejto zmluvy, alebo doplnky k nej musia byť vyhotovené v písomnej forme ako dodatky ku zmluve v rovnakom množstve rovnopisov, ako je základná zmluva, pričom platnosť nadobúdnú až po podpise obidvomi zmluvnými stranami.

6.2. Zmluvné strany sa dohodli, že táto zmluva a všetky vzťahy z nej vyplývajúce sa budú spravovať právnym poriadkom Slovenskej republiky.

6.3. Táto zmluva pozostáva z dvoch strán a je vyhotovená v jednom rovnopise pre každú zmluvnú stranu, pričom každý z rovnopisov ma rovnocennú hodnotu a považuje sa za originál.

6.4. Obidve zmluvne strany vyhlasujú, že túto zmluvu uzatvárajú dobrovoľne po dôkladnom oboznámení sa s jej obsahom, nie v stave tiesne za napadne nevýhodných podmienok a že plne rozumejú dohodnutým zmluvným podmienkam, ktoré prijímajú a zaväzujú sa ich plniť na znak čoho zmluvu podpisujú.

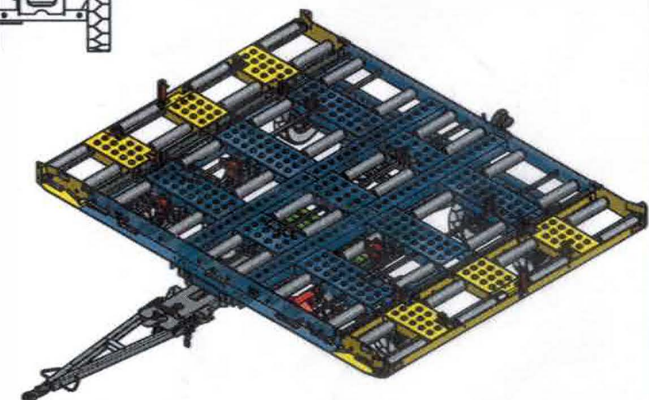
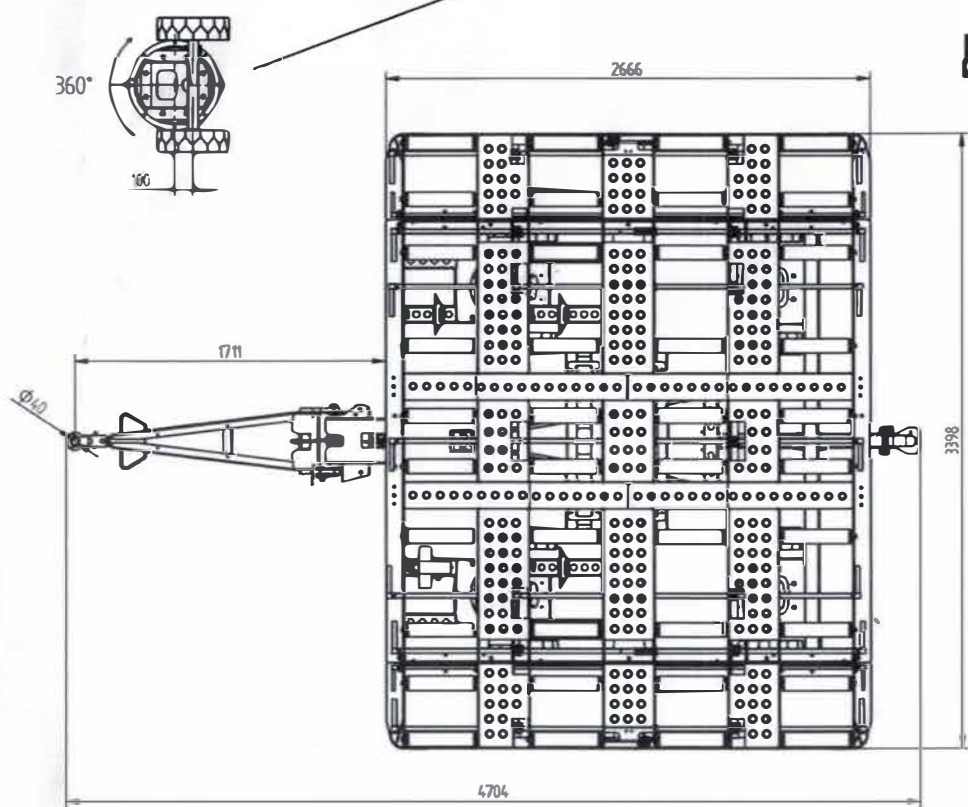
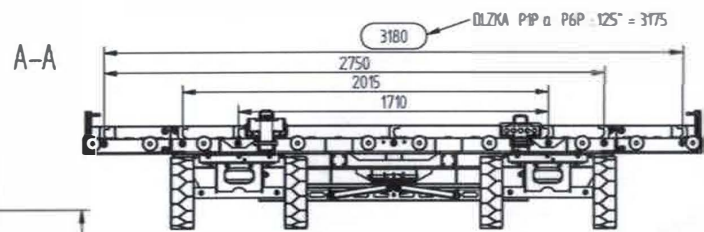
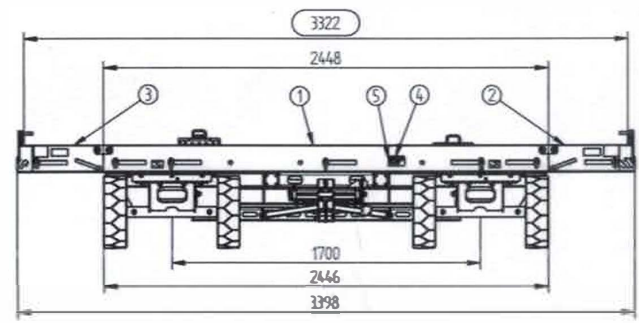
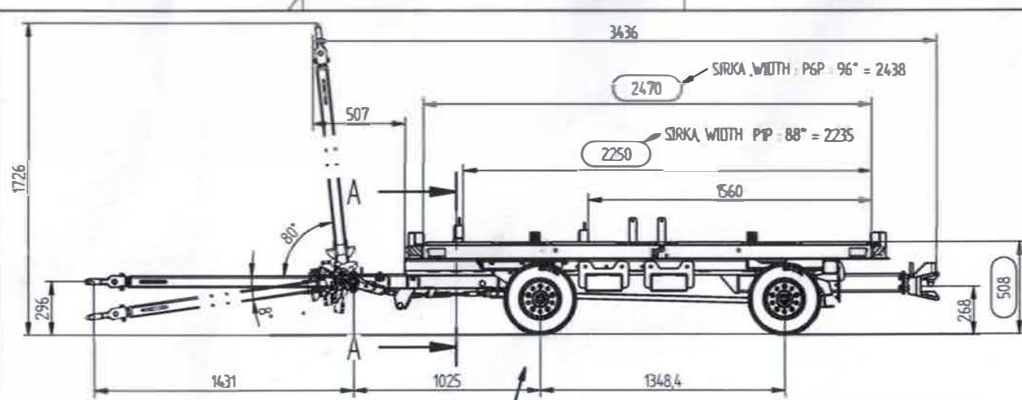
6.5. Táto zmluva nadobúda platnosť a účinnosť dňom jej podpisania obidvomi zmluvnými stranami.

V Modre dňa 10. Marca 2020

EAST BOHEMIAN AIRPORT a.s.
letisko Pardubice, Pražská 178,
530 06 Pardubice
IČO: 4815 932 DIČ: CZ48154938
Odberateľ

KNOTT
Dálna 142 P.O. BOX 60
900 07 MODRA/SLOVENSKO
IČO: 37 327 521 IČ DPH: SK202035957

.....
Dodávateľ



Dolly KLV 7000-2

Data of Chassis:

Load Capacity: 7000kg
 Self-weight : 1230kg
 Max. speed: up to 30km/h

Wheel: front 4,00-8
 rear 4,00-8

5	Nůl na upev. slitkov	Nůl	01476.002	2
4	Slitkov typový vypisany 07	Typenschild	718969.001	1
3	Ran horny atocny kpl.	Oberrahmen kpl.	718902.002	1
2	Ran horny atocny kpl.	Oberrahmen kpl.	718902.001	1
1	Podvozok 07 ciastic. zmont.		718901.001	1
Item Number	Mazov - rozmer	Benennung	Artikel-Nr.	Quantity

PROPOSAL DRAWING

Klizné plochy namazať mazivom SPHEROL EPL 2 - 10g die Gleitfläche schmieren mit SPHEROL EPL 2 - 10g

EAN-Šifra Solid-Edge	Voznačská jednotka KLV 7000-2	Dier-Sachenbestand nein	Allgemeine Anmerkungen für Maße ohne Toleranzen: DIN ISO 2768-1 in Toleranzklasse (Mittelwert) M10/12 bis M18/18 (H7/h6)	Alle Rechte, wie Vermarktung oder Weitergabe an Dritte, vorbehalten, auch für Schutzrechtebelassung durch DM. Sie sind als Eigentum der Knott-Gruppe zu betrachten.
Anmerk.: "0000" = geringfügige Änderung ohne technische Bedeutung "0000" = nicht möglich für weitere TECHN. Änderungen	Die Maße werden bei der Konstruktion besonders geprüft Diese Zeichnung ist nicht zu re-ENGINEERED	Zeichnung 05.06.2019 Vlk/forti	Werkstück 718900	Artikel-Nr. 718900.001
1:20	KNOTT GROUP BRAKE AND TRAILER TECHNOLOGY	Anqaenger Dolly Prives kontajnerovy 7000kg kpl.	Blatt 1 von 1	Blatt-Nr. A2