



SMLOUVA O DÍLO

uzavřená ve smyslu § 2586 a násl. zák. č. 89/2012 občanský zákoník v platném znění

Objednatel:

se sídlem:

zastoupený:

IČ:

DIČ:

peněžní ústav:

číslo účtu:

Zástupce ve věcech smluvních:

Zástupce ve věcech technických:

Město Telč

náměstí Zachariáše z Hradce 10, 588 56 Telč

Mgr. Romanem Fabešem - starostou města

00286745

CZ00286745

starosta města Mgr. Roman Fabeš

Jiří Salus, Vladimír Švec

Zhotovitel:

se sídlem:

Zápis v OR:

Zastoupený ve věcech smluvních:

Zastoupený ve věcech technických:

IČ:

DIČ:

Peněžní ústav:

Číslo účtu:

PRAMOS, a.s.

Brněnská 577, 691 76 Šitbořice

POBOČKA JIHLAVA

Kosmákova 4795/10, 586 01 Jihlava

U Krajského soudu v Brně, oddíl B, vložka 1724, dne 27.9.1995

regionální manažer Petr Čech

obch.zástupce P. Klement, obch.zástupkyně L. Krajčová

63479087

CZ63479087

I.

Předmět smlouvy

1. Zhotovitel se touto smlouvou zavazuje provést svým jménem a na vlastní odpovědnost dodání a montáž oken a vstupních dveří v objektu č.p. 417. ul. Na Sádkách, objekt MěÚ v Telči, dle nabídky č. JI200083Z ze dne 23.3.2020 která je přílohou smlouvy.

2. Zhotovitel prohlašuje, že má platné oprávnění k provádění činnosti, která tvoří předmět této smlouvy a tuto skutečnost je povinen na žádost objednatele kdykoli doložit.

II.

Doba plnění

8

Dílo bude předáno objednateli bez vad a nedodělků nejpozději do 8 týdnů od podpisu smlouvy oběma stranami.

III. Cena

1. Cena za zhotovení díla v rozsahu čl. I. této smlouvy je stanovena dohodou smluvních stran dle zákona č. 526/1990 Sb. o cenách v platném znění jako nejvýše přípustná, platná po celou dobu zhotovení díla a je doložena kalkulací zhotovitele, která tvoří přílohu této smlouvy.

Cena celkem bez DPH:	160.274,00	Kč
DPH:	33.657,54	Kč
Cena celkem vč DPH:	193.932,00	Kč

(slovy stodevadesáttřítisícdevětsetřicetdva korun českých).

IV. Platební podmínky

1. Právo fakturovat vzniká zhotoviteli po podpisu protokolu o předání a převzetí díla včetně instalace bez vad a nedodělků objednatelem.
2. Faktura musí splňovat veškeré náležitosti dle zák. č. 235/2004 Sb. o DPH v platném znění. V případě, že faktura nebude obsahovat náležitosti daňového dokladu, objednatel je oprávněn ji vrátit zhotoviteli k doplnění. V takovém případě se přeruší plynutí lhůty splatnosti a nová lhůta splatnosti začne běžet prokazatelným doručením opravené faktury objednateli.
3. Splatnost faktury se sjednává na základě dohody obou smluvních stran na 30 dnů od prokazatelného doručení faktury objednateli na účet zhotovitele uvedený v záhlaví této smlouvy a považuje se za uhrazenou dnem odepsání částky z účtu objednatele.

V. Předání a převzetí předmětu díla

1. Zhotovitel je povinen vyzvat nejméně 2 kalendářní dny předem objednatele k převzetí kompletně dokončeného předmětu díla bez vad a nedodělků včetně instalace v rozsahu článku I. této smlouvy.
2. Objednatel převezme předmět díla, bude-li objem a jakost dodávky v souladu s touto smlouvou a předá-li mu zhotovitel veškerou dokumentaci a doklady k předmětu díla. Dílo je převzaté okamžikem podpisu protokolu o předání a převzetí díla včetně instalace bez vad a nedodělků objednatelem.
3. Vlastnické právo k předmětu této smlouvy přechází na objednatele dnem jeho podpisu protokolu o předání a převzetí díla včetně instalace bez vad a nedodělků, tímto dnem na něho přechází nebezpečí škody k předmětu díla a začíná běžet záruční doba.



VI.

Záruční doba – odpovědnost za vady

1. Zhotovitel zodpovídá za to, že předmět díla je zhotoven podle podmínek smlouvy, v souladu s obecně právními předpisy a normami a že po dobu záruční doby bude mít vlastnosti jimi stanovené. Rovněž zhotovitel zodpovídá, že předmět díla odpovídá příslušným normám a bezpečnostním předpisům.
2. Záruční doba na plastová okna je 84 měsíců, na plastové dveře 60 měsíců, pokud z obecně závazných předpisů nevyplývá záruční doba delší a počíná běžet ode dne podpisu protokolu o předání a převzetí díla včetně instalace objednatel.
3. Zhotovitel neodpovídá za vady, které byly po podpisu protokolu o předání a převzetí díla bez vad a nedodělků způsobeny objednatel, neoprávněným zásahem třetí osoby či neodvratitelnými událostmi.
4. Smluvní strany se dohodly, že v případě vady díla zjištěné v záruční době má objednatel právo požadovat a zhotovitel povinnost bezúplatně a bezodkladně, nejpozději však do 30 pracovních dnů od uplatnění reklamace, vadu odstranit. Po dobu opravy vady díla se staví běh záruční doby. Objednatel je povinen reklamaci vady provést u zhotovitele písemně, e-mailem nebo telefonicky s technickým popisem vady.
5. Pokud v souvislosti s užíváním předmětu díla dojde ke způsobení škody objednateli nebo jiným subjektům, které vzniknou v důsledku vady předmětu smlouvy, špatné instalace, příp. nedodržení platných předpisů a norem při zhotovování předmětu díla, je zhotovitel povinen bez zbytečného odkladu tuto škodu nahradit uvedením do řádného stavu a není-li to možné, tak finančně uhradit podle obecných ustanovení o náhradě škody. Veškeré náklady s tím spojené nese zhotovitel.

VII.

Další práva a povinnosti smluvních stran

1. Zhotovitel provede dílo na svůj náklad a na vlastní nebezpečí, zavazuje se postupovat při provádění díla s odbornou péčí a je povinen informovat objednavatele o stavu rozpracovanosti díla dle potřeby.
2. Zhotovitel v plné míře zodpovídá za bezpečnost a ochranu zdraví všech pracovníků, kteří se budou spolupodílet na realizaci předmětu smlouvy. Zhotovitel je povinen dodržovat veškeré příslušné normy, bezpečnostní, hygienické, podmínky ochrany životního prostředí a požární předpisy, veškeré zákony a jejich prováděcí vyhlášky, které se týkají jeho činnosti. Pokud porušením těchto předpisů vznikne jakákoliv škoda, nese veškeré vzniklé náklady ze svých finančních prostředků zhotovitel.
3. Zhotovitel bere na vědomí, že objednatel má povinnost na dotaz třetí osoby poskytovat informace podle zákona č. 106/99 Sb. o svobodném přístupu k informacím v platném znění a souhlasí s tím, aby veškeré informace obsažené v této smlouvě, vyjma osobních údajů ve smyslu zák. č. 101/2000 Sb. v platném znění, byly na vyžádání poskytnuty třetím osobám.

J

4. Zhotovitel je povinen uchovávat veškerou dokumentaci související s realizací projektu včetně účetních dokladů minimálně do roku 2030. Zhotovitel je povinen minimálně do roku 2030 poskytovat požadované informace a dokumentaci související s realizací projektu zaměstnancům nebo zmocněncům pověřených orgánů (CRR, MMR ČR, MF ČR, Evropské komise, Evropského účetního dvora, Nejvyššího kontrolního úřadu, příslušného orgánu finanční správy a dalších oprávněných orgánů státní správy) a je povinen vytvořit výše uvedeným osobám podmínky k provedení kontroly vztahující se k realizaci projektu a poskytnout jim při provádění kontroly součinnost.

VIII. Smluvní pokuty

1. V případě prodlení objednatele se zaplacením faktury vystavené zhotovitelem v souladu s článkem III. a IV. této smlouvy je zhotovitel oprávněn požadovat na objednateli smluvní pokutu ve výši 0,05% z nezaplacené částky, a to za každý i započatý den prodlení.

2. V případě, že zhotovitel nepředá dílo bez vad a nedodělků včetně instalace v termínu dle čl. II. této smlouvy je objednatel oprávněn požadovat na zhotoviteli smluvní pokutu ve výši 0,2 % z celkové smluvní ceny díla (zaokrouhlené na celé tisíce dolů) za každý i započatý den prodlení s tím, že zaplacením smluvní pokuty zůstává právo na náhradu škody nedotčeno.

3. Pokud zhotovitel neodstraní vady díla, které se projeví v záruční lhůtě, do 30 pracovních dnů od jejich oznámení zhotoviteli, zaplatí objednateli smluvní pokutu ve výši 1.000,- Kč (slovy Jedentisíc korun českých) za každou vadu a každý byt' započatý den prodlení.

4. Smluvní pokutu sjednanou touto smlouvou je zhotovitel povinen uhradit nezávisle na tom, zda a v jaké výši vznikne objednateli v této souvislosti škoda, kterou lze vymáhat samostatně.

5. Obě strany se vzájemnou dohodou mohou sankcí vzdát, i když na ně vznikne smluvní nárok.

6. Dále smluvní strany prohlašují, že považují výši smluvních pokut dle této smlouvy za přiměřenou povaze plnění dle této smlouvy.

IX. Skončení smlouvy

1. Při podstatném porušení této smlouvy jednou ze smluvních stran, má druhá strana právo bez dalšího jednostranně odstoupit od této smlouvy, což učiní písemným oznámením (dopisem) podepsaným svým oprávněným zástupcem. Právní účinky odstoupení nastávají dnem doručení druhé smluvní straně. V případě pochybností se má za to, že je odstoupení doručeno druhé smluvní straně třetí den od jeho prokazatelného odeslání. Za podstatné porušení smlouvy považují smluvní strany především neplnění věcných a termínových závazků vyplývajících z ustanovení čl. I. a II. této smlouvy. V případě odstoupení od smlouvy je zhotovitel povinen do 7 dnů po doručení písemné výzvy předat na základě provedené inventarizace rozpracované dílo do dne odstoupení od smlouvy objednateli, příp.

8

jinému zhotoviteli určenému objednavatelem, pro zabezpečení plynulého pokračování zhotovování díla. Dnem předání rozpracovaného díla v souladu s tímto ustanovením vzniká zhotoviteli právo fakturovat do doby odstoupení od smlouvy provedené a objednavatelem odsouhlasené rozpracované dílo ve výši a v souladu s článkem III. a IV. této smlouvy.

2. Smluvní strany mohou smlouvu ukončit také písemnou dohodou ke kterémukoliv datu.

X. Závěrečná ustanovení

1. Tuto smlouvu lze měnit nebo doplňovat pouze písemnými vzestupně číslovanými dodatky odsouhlasenými a podepsanými oprávněnými zástupci obou smluvních stran.

2. Právní vztahy smluvních stran touto smlouvou výslovně neupravené se řídí platnými obecně závaznými právními předpisy.

3. Tato smlouva se vyhotovuje ve dvou stejnopisech, z nich jedno znění obdrží zhotovitel a jedno objednatel.

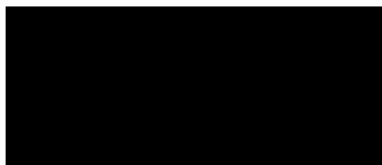
4. Smlouva nabývá platnosti a účinnosti dnem podpisu oprávněnými zástupci obou smluvních stran.

5. Obě smluvní strany prohlašují a stvrzují svými podpisy, že tuto smlouvu uzavírají svobodně a vážně, že ji neuzavírají v tísní za nápadně nevýhodných podmínek, že si ji řádně přečetly a jsou srozuměny s jejím obsahem.

6. Smluvní strany berou na vědomí, že tato smlouva bude zveřejněna v registru smluv s výjimkou osobních údajů v souladu s ustanovením zák. č. 101/2000 Sb. o ochraně osobních údajů v platném znění, jsou-li naplněny podmínky zák. č. 340/2015 o registru smluv v platném znění.

V Telči dne: 25.3.2020

V Jihlavě dne: 25.3.2020



Objednatel
Mgr. Roman Fabeš, starosta




Zhotovitel
Regionální manažer
Petr Čech



Garance PRAMOS

záruka silné firmy

tradice od roku 1995

záruka na výrobek

záruka 7 let na okna a 5 let na dveře

jasný původ zboží

záruka výroby v ČR

opravdu český výrobek

výroba z vlastních profilů

záruka úklidu

hrubý úklid nechte na nás

záruka kvality

vždy předepsané typy výtuh
profil nejvyšší třídy A

PRODLOUŽENÁ
záruka na dveře

5
roků

PRODLOUŽENÁ
záruka na okna

7
roků



PRAMOS[®]

Okna s novým rozměrem

8

PRAMOS, a. s.

Sídlo společnosti: Brněnská 577, 691 76 Šitbořice
 *** P O B O Č K A J I H L A V A ***
 Kosmákova 4795/10, 586 01 Jihlava

tel.: [REDACTED]
 fax: [REDACTED]
 e-m: [REDACTED]

Bankovní spojení:

[REDACTED]

IČ: 63479087 DIČ: CZ63479087
 OR: KOS Brno, oddíl B, vožka 1724



Okna s novým rozměrem

Nová adresa**Nabídka: J1200083Z**

Objednatel:	Město Telč	Adresa stavby:
IČ:	00286745	Na Sádkách 453
DIČ:	CZ00286745	Telč
Zástupce:	Salus Jiří	588 56
tel.:	[REDACTED]	
fax:	[REDACTED]	
e-mail:	[REDACTED]	
Adresa:	náměstí Zachariáše z Hradce 10 Telč 58856	Dokončení výroby:
		Termín realizace: 8 t. od úhr. zálohy a podpisu
		Výrobní rozměry dodal:
Zpracováno dne:	23.3.2020	Zpracoval: Krajčová Lenka

Vážený zákazníku,

předkládám Vám cenovou kalkulaci **OPRAVDU ČESKÝCH** plastových oken a dveří vyrobených z vlastního sedmikomorového profilu **HORIZONT PS penta plus**.

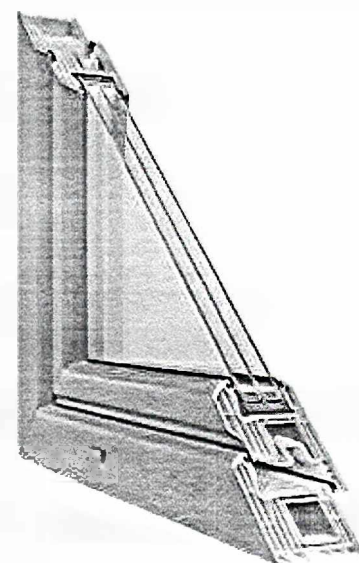
Profil: SEDMIKOMOROVÝ profil HORIZONT PS penta plus, $U_f=1,08$ W/K \times m 2 vč. výztuhy
 Hluboce zapuštěné sklo (DEEP GLASS) 18 mm, pro minimalizaci rosení skel z vnitřní strany
 Stavební hloubka profilu 75 mm, Třída profilu "A"
 Bezolovnaté provedení PRO NATURE

Kování: Celoobvodové kování WINKHAUS activPilot
 Dva bezpečnostní osmihrany již v základu
 Dimenzovaná nosnost pantů podle velikosti křídla a zasklení

Sklo: Možnost použití Izolační dvojskla, trojskla nebo dvojskla s fólií HEAT MIRROR Ug od 1,1 až po 0,5 W/K \times m 2

Prostup tepla Uw (celé okno) : 1,2 - 0,78 W/K \times m 2 v závislosti na použitém skle.

Výběr dodavatele oken nebo dveří není jednoduchou záležitostí a nelze jej provést pouhým srovnáním cen. Proto Vás tímto zvu k osobní návštěvě kterékoliv naší obchodní kanceláře, kde si můžete všechny výrobky skutečně prohlédnout a vyzkoušet.



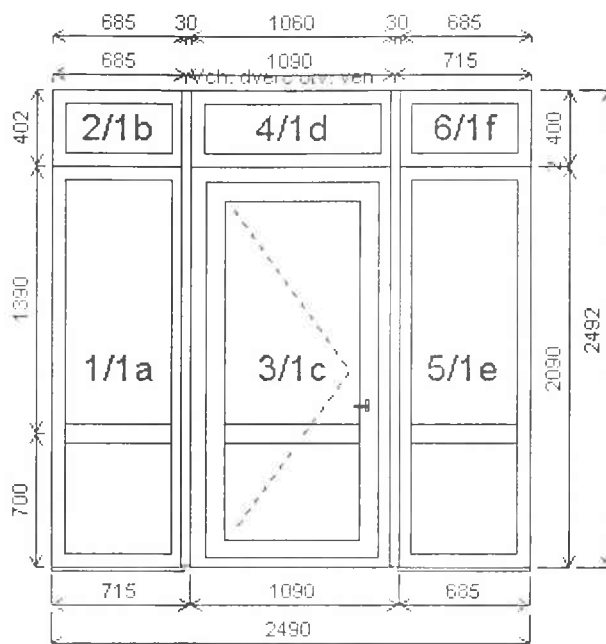
PLATNOST NABÍDKY do 31. 03. 2020
 POZICE ZOBRAZENY PŘI POHLEDU ZE VNITŘÍ, NENÍ-LI UVEDENO JINAK

Pozice: 1/: Sestava

Rozměry rámu: 2490,0 x 2492,0 mm

Stavební otvor: 2510,0 x 2542,0 mm

HORIZONT PS PENTA PLUS (7 KOMOR)



Pozice: 1a	685,0x2090,0 mm	1 ks	Základní cena: Jednodílné vchodové dveře	38 385,00 Kč
Základní cena:	Jednodílné okno	7 489,00 Kč	Barva (int/ext): Bílá / Bílá (bílý nosič s šedým těs.)	
Barva (int/ext):	Bílá / Bílá (bílý nosič s šedým těs.))	
)	Sleva 26,0% ze základní ceny	-1 947,00 Kč	Sleva 26,0% ze základní ceny	-9 980,00 Kč
Cena po slevě:			Cena po slevě:	28 405,00 Kč
Cena po slevě:				5 542,00 Kč

Sklo: PU4-14G_Ar-F4-14G_Ar-PU4 Trojsklo 0.
6 chromatech ultra
Rám: Okenní PENTA 7 komor. 75/ 69 mm
Křídlo: Bez křídla - neotvíravé
Zazdívací lišta: Podkl. profil +30 mm (7 KOMOR)
Pevné příčky: Sloupek PENTA 7 komor. 94 mm
Klika: žádná
Kování:

Sklo: PU4-14G_Ar-F4-14G_Ar-PU4 Trojsklo 0.
6 chromatech ultra
Rám: Dveřní PENTA 5 komor. 75/ 80 mm
Práh: PENTA nízký (+ podkladní profil)
Křídlo: Dveřní 5 komor. otv. VEN 130 mm
*** POHLED Z VENKU ***
Zazdívací lišta: Podkl. profil +30 mm (7 KOMOR)
Pevné příčky: Sloupek PENTA 7 komor. 94 mm
Klika: Klika / klika bílá
Kování: VD G-U SECURITY+PANIK klika-klika ČSN EN 179 s motorkem

Pozice: 1b	685,0x400,0 mm	1 ks	Základní cena: Jednodílné okno	3 140,00 Kč
Základní cena:	Jednodílné okno	3 140,00 Kč	Barva (int/ext): Bílá / Bílá (bílý nosič s šedým těs.)	
Barva (int/ext):	Bílá / Bílá (bílý nosič s šedým těs.))	
)	Sleva 26,0% ze základní ceny	-816,00 Kč	Sleva 26,0% ze základní ceny	-869,00 Kč
Cena po slevě:			Cena po slevě:	2 472,00 Kč
Cena po slevě:				2 324,00 Kč

Sklo: PU4-14G_Ar-F4-14G_Ar-PU4 Trojsklo 0.
6 chromatech ultra
Rám: Okenní PENTA 7 komor. 75/ 69 mm
Křídlo: Bez křídla - neotvíravé
Klika: žádná
Kování:

Doplňky: Samozav. GEZE TS 2000 bílá s aret. ramínkem 1ks
Světlost dveří A 900x2010
Výška kliky: (FFG) A:1020

Pozice: 1c 1060,0x2090,0 mm 1 ks

Pozice: 1d	1060,0x400,0 mm	1 ks	Základní cena: Jednodílné okno	3 341,00 Kč
Základní cena:	Jednodílné okno	3 341,00 Kč	Barva (int/ext): Bílá / Bílá (bílý nosič s šedým těs.)	
Barva (int/ext):	Bílá / Bílá (bílý nosič s šedým těs.))	
)	Sleva 26,0% ze základní ceny	-869,00 Kč	Sleva 26,0% ze základní ceny	-869,00 Kč
Cena po slevě:			Cena po slevě:	2 472,00 Kč
Cena po slevě:				2 472,00 Kč

Sklo: PU4-14G_Ar-F4-14G_Ar-PU4 Trojsklo 0.
6 chromatech ultra
Rám: Okenní PENTA 7 komor. 75/ 69 mm
Křídlo: Bez křídla - neotvíravé
Klika: žádná
Kování:

Pozice: 1e	685,0x2090,0 mm	1 ks	
Základní cena:	Jednodílné okno		7 489,00 Kč
Barva (int/ext):	Bílá / Bílá (bílýnosič s šedým těs.)		
)		
	Sleva 26,0% ze základní ceny		-1 947,00 Kč
Cena po slevě:			5 542,00 Kč

Sklo: PU4-14G_Ar-F4-14G_Ar-PU4 Trojsklo 0.
6 chromatech ultra
Rám: Okenní PENTA 7 komor. 75/ 69 mm
Křídlo: Bez křídla - neotvíravé
Zazdivací lišta: Podkl. profil +30 mm (7 KOMOR)
Pevné příčky: Sloupek PENTA 7 komor. 94 mm
Klika: žádná
Kování:

Pozice: 1f	685,0x400,0 mm	1 ks	
Základní cena:	Jednodílné okno		3 140,00 Kč
Barva (int/ext):	Bílá / Bílá (bílýnosič s šedým těs.)		
)		
	Sleva 26,0% ze základní ceny		-816,00 Kč
Cena po slevě:			2 324,00 Kč

Sklo: PU4-14G_Ar-F4-14G_Ar-PU4 Trojsklo 0.
6 chromatech ultra
Rám: Okenní PENTA 7 komor. 75/ 69 mm
Křídlo: Bez křídla - neotvíravé
Klika: žádná
Kování:

Spoje:	celkem		2 417,00 Kč
	Sleva 26% z doplňků		-628,42 Kč
	ZM2572 Spoj 2 mm s překrytím		
	ZM2577 Spoj 1 penta + výztuha		
	ZM2572 Spoj 2 mm s překrytím		
	ZM2577 Spoj 1 penta + výztuha		
	ZM2572 Spoj 2 mm s překrytím		

Množství: 1 Cena za ks: 48 398,00 Kč

Celkem:	48 398,00 Kč
----------------	---------------------

Pozice: 2/: Dvojdílné okno se sloupkem + příslušenství

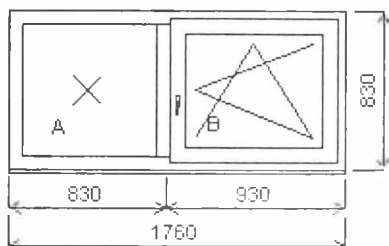
Rozměry rámu: 1760,0 x 830,0 mm

Stavební otvor: 1780,0 x 880,0 mm

HORIZONT PS PENTA PLUS (7 KOMOR)

Základní cena:	Dvojdílné okno se sloupkem	8 850,00 Kč
Barva (int/ext):	Bílá / Bílá (bilýnosič s šedým těs.)	
	Sleva 26,0% ze základní ceny	-2 301,00 Kč

Cena po slevě:	6 549,00 Kč
----------------	-------------



Sklo:	Cp6.4-12G_Ar-FL4-14G_Ar-PU4 TSK Connex 33.1 (2B2) 0.7 chromatech ultra	
Rám:	Okenní PENTA 7 komor. 75/ 69 mm	
Sloupek:	Sloupek PENTA 7 komor. 94 mm	
Křídlo:	Bez křídla - neotvíravé Okenní PENTA 7 komor.	
Zazdívací lišta:	Podkl. profil +30 mm (7 KOMOR)	
Montáž:	Kotvy / vrtvy dle ČSN 746077	
Klika:	žádná Standard s logem	
Doplňky:	Parapet vnitřní PVC1 mramor, d=1850, hl=300, 1ks	809,00 Kč
	Parapet AL (PVC boč.) na míru	1 010,00 Kč
	Bílý, d=1800, hl=240, 1ks	
	Sít' proti hmyzu, barva dle rámu pole B	458,00 Kč
	Žaluzie HIT1 celostín b:58/ 9010 Bílá ovl:P pole A	633,00 Kč
	Žaluzie HIT1 celostín b:58/ 9010 Bílá ovl:P pole B	623,00 Kč

Výška kliky:	Sleva 26,0% z doplňků (FFG) B:260	-919,00 Kč
--------------	--------------------------------------	------------

Popis:	Archiv
--------	--------

Množství: 1	Cena za ks: 9 163,00 Kč
-------------	-------------------------

Celkem:	9 163,00 Kč
----------------	--------------------

Pozice: 3/: Jednodílné okno + příslušenství

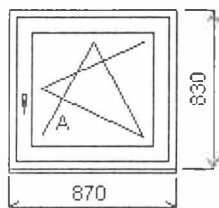
Rozměry rámu: 870,0 x 830,0 mm

Stavební otvor: 890,0 x 880,0 mm

HORIZONT PS PENTA PLUS (7 KOMOR)

Základní cena:	Jednodílné okno	4 993,00 Kč
Barva (int/ext):	Bílá / Bílá (bílýnosič s šedým tčs.)	
	Sleva 26,0% ze základní ceny	-1 298,00 Kč

Cena po slevě:	3 695,00 Kč
----------------	-------------



Sklo:	Cp6.4-12G_Ar-FL4-14G_Ar-PU4 TSK Connex 33.1 (2B2) 0.7 chromatech ultra	
Rám:	Okenní PENTA 7 komor. 75/69 mm	
Křídlo:	Okenní PENTA 7 komor.	
Zazdívací lišta:	Podkl. profil +30 mm (7 KOMOR)	
Montáž:	Koty / vruťy dle ČSN 746077	
Klika:	Standard s logem	
Doplňky:	Sít' proti hmyzu, barva dle rámu pole A	446,00 Kč
	Parapet vnitřní PVC1 mramor, d=950, hl=300, 1ks	390,00 Kč
	Parapet vnější AL, d=880, hl=240, 1ks	657,00 Kč
	Žaluzie HIT1 celostín b:58/ 9010 Bílá ovl:P pole A	590,00 Kč

Výška kliky:	Sleva 26,0% z doplňků (FFG) A:260	-542,00 Kč
--------------	--------------------------------------	------------

Popis:	Archiv
--------	--------

Množství: 1

Cena za ks: 5 236,00 Kč

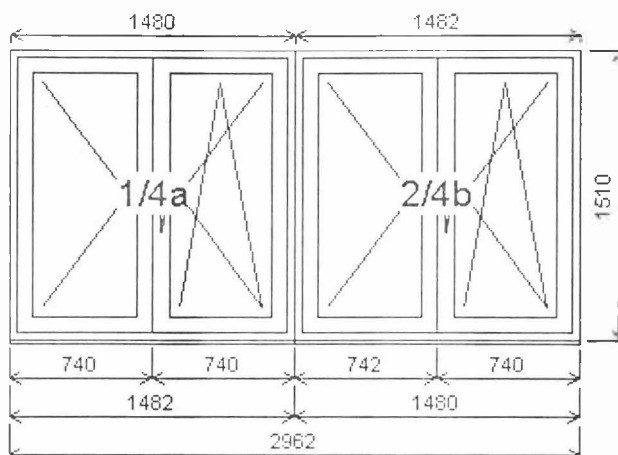
Celkem:**5 236,00 Kč**

Pozice: 4/: Sestava

Rozměry rámu: 2962,0 x 1510,0 mm

Stavební otvor: 2982,0 x 1560,0 mm

HORIZONT PS PENTA PLUS (7 KOMOR)



Pozice: 4a	1480,0x1510,0 mm	1 ks)	
Základní cena:	Dvojdílné okno bez sloupku (stulp)	11 499,00 Kč	Sleva 26,0% ze základní ceny	-2 990,00 Kč
Barva (int/ext):	Bílá / Bílá (bílýnosič s šedým tős.)			
)		Cena po slevě:	8 509,00 Kč
	Sleva 26,0% ze základní ceny	-2 990,00 Kč		
	Cena po slevě:	8 509,00 Kč	Sklo:	PU4-14G_Ar-F4-14G_Ar-PU4 Trojsklo 0. 6 chromatech ultra
Sklo:	PU4-14G_Ar-F4-14G_Ar-PU4 Trojsklo 0. 6 chromatech ultra		Rám:	Okenní PENTA 7 komor. 75/ 69 mm
Rám:	Okenní PENTA 7 komor. 75/ 69 mm		Stulp:	Stulp PENTA 70 mm
Stulp:	Stulp PENTA 70 mm		Křídlo:	Okenní PENTA 7 komor.
Křídlo:	Okenní PENTA 7 komor.		Zazdívací lišta:	Podkl. profil +30 mm (7 KOMOR)
Zazdívací lišta:	Podkl. profil +30 mm (7 KOMOR)		Klika:	Standard s logem
Klika:	Standard s logem		Doplňky:	Žaluzie HIT1 celostín 658,00 Kč
Doplňky:	Žaluzie HIT1 celostín b:58/9010 Bílá ovl:L pole A 658,00 Kč	658,00 Kč		Žaluzie HIT1 celostín b:58/9010 Bílá ovl:P pole B 658,00 Kč
	Žaluzie HIT1 celostín b:58/9010 Bílá ovl:P pole B 658,00 Kč	658,00 Kč		Sít' proti hmyzu, barva dle rámu pole B 526,00 Kč
	Sít' proti hmyzu, barva dle rámu pole B 526,00 Kč	526,00 Kč	Výška kliky:	Sleva 26,0% z doplňků (FFG) B:550 -479,00 Kč
	Parapet AL (PVC boč.) na míru Bílý, d=2970, hl=240, 1ks 1 612,00 Kč	1 612,00 Kč	Spojce:	celkem 98,00 Kč
	Parapet vnitřní PVC1 mramor, d=3050, hl=300, 1ks 1 268,00 Kč	1 268,00 Kč		Sleva 26% z doplňků -25,48 Kč
	Sleva 26,0% z doplňků -1 228,00 Kč	-1 228,00 Kč	Popis:	ZM2572 Spoj 2 mm s překrytím Kancláře
Výška kliky:	(FFG) B:550			
Pozice: 4b	1480,0x1510,0 mm	1 ks		
Základní cena:	Dvojdílné okno bez sloupku (stulp)	11 499,00 Kč		
Barva (int/ext):	Bílá / Bílá (bílýnosič s šedým tős.)			

Množství: 2

Cena za ks: 21 948,00 Kč

Celkem:**43 896,00 Kč**

Pozice: 5/: Dvojdílné okno se sloupkem + příslušenství

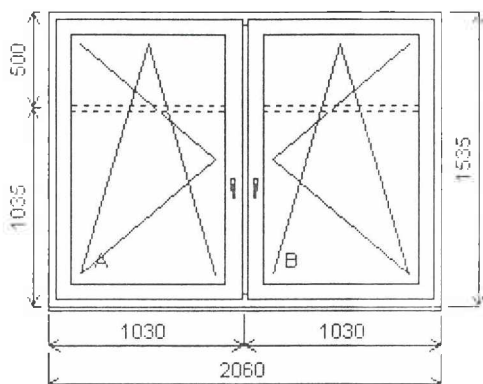
Rozměry rámu: 2060,0 x 1535,0 mm

Stavební otvor: 2080,0 x 1585,0 mm

HORIZONT PS PENTA PLUS (7 KOMOR)

Základní cena:	Dvojdílné okno se sloupkem	16 257,00 Kč
Barva (int/ext):	Bílá / Bílá (bílýnosič s šedým těs.)	
	Sleva 26,0% ze základní ceny	-4 227,00 Kč

Cena po slevě:	12 030,00 Kč
----------------	--------------



Sklo:	PU4-14G_Ar-F4-14G_Ar-PU4 Trojsklo 0.6 chromatech ultra	
Příčky ve skle:	Sprosse 2151 š=25	
Rám:	Okenní PENTA 7 komor. 75/ 69 mm	
Sloupek:	Sloupek PENTA 7 komor. 94 mm	
Křídlo:	Okenní PENTA 7 komor.	
Zazdívací lišta:	Podkl. profil +30 mm (7 KOMOR)	
Montáž:	Kotvy / vrtvy dle ČSN 746077	
Klika:	Standard s logem	
Doplňky:	Žaluzie HIT1 celostín b:58/ 9010 Bílá ovl:L pole A	737,00 Kč
	Žaluzie HIT1 celostín b:58/ 9010 Bílá ovl:P pole B	737,00 Kč
	Sit' proti hmyzu, barva dle rámu pole A	576,00 Kč
	Parapet AL (PVC boč.) na miru Bílý, d=2080, hl=320, 1ks	1 600,00 Kč
	Parapet vnitřní PVC1 bílá, d=2150, hl=300, 1ks	923,00 Kč

	Sleva 26,0% z doplňků (FFG) A:550 , B:550	-1 189,00 Kč
--	---	--------------

Popis: Kancelář

Množství: 1 Cena za ks: 15 414,00 Kč

Celkem: 15 414,00 Kč

POZOR: Čtěte poznámky za pozicemi.

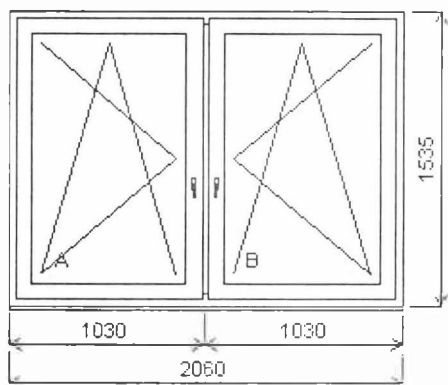
Pozice: 6/: Dvojdílné okno se sloupkem + příslušenství

Rozměry rámu: 2060,0 x 1535,0 mm

Stavební otvor: 2080,0 x 1585,0 mm

HORIZONT PS PENTA PLUS (7 KOMOR)

Základní cena:	Dvojdílné okno se sloupkem	15 142,00 Kč
Barva (int/ext):	Bílá / Bílá (bílý nosič s šedým těs.)	
	Sleva 26,0% ze základní ceny	-3 937,00 Kč
Cena po slevě:		11 205,00 Kč



Sklo:	PU4-14G_Ar-F4-14G_Ar-PU4 Trojsklo 0.6 chromatech ultra	
Rám:	Okenní PENTA 7 komor. 75/69 mm	
Sloupek:	Sloupek PENTA 7 komor. 94 mm	
Křídlo:	Okenní PENTA 7 komor.	
Zazdívací lišta:	Podkl. profil +30 mm (7 KOMOR)	
Montáž:	Kotvy / vruty dle ČSN 746077	
Klika:	Standard s logem	
Doplňky:	Žaluzie HIT1 celostín b:58/9010 Bílá ovl:L pole A	737,00 Kč
	Žaluzie HIT1 celostín b:58/9010 Bílá ovl:P pole B	737,00 Kč
	Sit' proti hmyzu, barva dle rámu pole A	576,00 Kč
	Parapet AL (PVC boč.) na míru Bílý, d=2080, hl=320, 1ks	1 600,00 Kč
	Parapet vnitřní PVC1 bílá, d=2150, hl=300, 1ks	923,00 Kč
	Sleva 26,0% z doplňků (FFG) A:550 , B:550	-1 189,00 Kč
Výška kliky:		
Popis:	Kancelář bok	

Množství: 1

Cena za ks: 14 589,00 Kč

Celkem:**14 589,00 Kč**

POZOR: Čtete poznámky za pozicemi.

Poznámky k pozicím

5: Dvojdílné okno se sloupkem + příslušenství
Nalepovací příčka bude pouze z vevovni strany!

6: Dvojdílné okno se sloupkem + příslušenství
Nalepovací příčka bude pouze z vevovni strany!

Položky

Položek: 7 cena:		177 182,00 Kč
Sleva	26,0%	-46 067,00 Kč

Cena po slevě		131 115,00 Kč
Zimní sleva	10,0%	-13 111,00 Kč

Cena po slevě		118 003,00 Kč
Spoje, rozš.prof.: po slevě 26,0%, 10,0%		1 835,00 Kč
Parapety vnitřní: po slevě 26,0%, 10,0%		3 717,00 Kč
Parapety vnější: po slevě 26,0%, 10,0%		5 388,00 Kč
Sítě proti hmyzu: po slevě 26,0%, 10,0%		3 669,00 Kč
Žaluzie: po slevě 26,0%, 10,0%		7 783,00 Kč
MS Montáž PVC prvků standard;	72,81 bm	13 834,00 Kč
DS Demontáž standard;	61,00 bm	2 989,00 Kč
LU Likvidace dřevo - úzký rám;	30,56 m2	3 056,00 Kč
DA Doprava s montáží oken DO 50km je ZDARMA;		zdarma

Součet:	160 274,00 Kč
DPH[21%]:	33 657,54 Kč
Celkem:	193 932,00 Kč
Záloha:	0,00 Kč

Plastová okna **PRAMOS** vám zajistí maximální izolaci a tedy i významné úspory za vytápění. To platí jak při srovnání se starými konstrukcemi oken tak i ve srovnání s některými plastovými okny běžně dostupnými na našem trhu.

Zeptejte se a ověřte si skutečně izolační vlastnosti oken a kolik s nimi ušetříte!

I N F O R M A C E O S P O L E Ā N O S T I

Akciová společnost PRAMOS byla založena v roce 1995. Jsme stabilní, ryze českou společností s vlastním kapitálem ve výši přesahující **200 mil Kč**, což lze ověřit i v obchodním rejstříku, kam pravidelně předkládáme informace o svém hospodaření. Jsme **největším výrobcem okenních profilů v ČR** a zároveň patříme mezi **10 největších výrobců PVC oken v České republice**. V minulém roce byly celkové tržby společnosti přes 430 mil. Kč.

Výroba oken probíhá v moderní výrobní hale a na kvalitním strojním vybavení, včetně elektronicky řízeného nářezového centra, dvou čtyřhlavých svářeček a CNC obráběcích center. Současná kapacita umožňuje výrobu a následně zamontování až 1100 oken týdně. Montáže výrobků jsou zajišťovány vlastními montážními skupinami a to i včetně zedníků. Naší snahou je odvést práci vždy profesionálně a kvalitně a to ve všech fázích zakázky od zpracování kalkulace až po konečné předání díla.

Naše okna i dveře jsou certifikovány podle evropských norem a proto mohou nosit označení shody CE, zároveň SPLŇUJÍ POŽADAVKY ČSN 73 0540 na maximální hodnotu součinitele PROSTUPU TEPLA a na VNITŘNÍ POVRCHOVÉ TEPLoty! Většina materiálů pro výrobu pochází z České republiky. Okna firmy PRAMOS tímto jako jedny z mála těchto výrobků na trhu v ČR splňují podmínku pro udělení značky ČESKÝ VÝROBEK. Firma PRAMOS, a.s. je rovněž držitelem certifikátu řízení jakosti ČSN EN ISO 9001.

Pozn.: Kalkulace zahrnuje vždy pouze ty výrobky a služby, které jsou vypsány a oceněny u jednotlivých pozic nebo na titulním listě a je zpracována na základě zadání zákazníka bez zhlédnutí stavby a bez zaměření.

I N F O R M A C E O V Ý R O B C Í C H

Největší předností naší společnosti je, že jako jediní v ČR vyrábíme vlastní profilový systém **HORIZONT PS**. Všechny naše profily jsou klasifikovány do třídy A, což znamená, že síla pohledových ploch má tloušťku minimálně 2,8 mm (v toleranci +0,2 mm) a síla nepohledových stěn má minimálně 2,5 mm (v toleranci +0,2 mm). Používáme výhradně čisté PVC, nikoliv recykáty. Zaručujeme, že profily budou vyztuženy předepsanými ocelovými výztuhami, které zajistí tuhost konstrukce a dlouhodobou funkčnost okna.

OSMIKOMOROVÝ PROFIL HORIZONT PS SPACE 8

Tento systém je již pátou generací profilů pro výrobu plastových oken. Konstrukčně představuje **osmikomorový profil s plnohodnotným středovým těsněním** a se **stavební hloubkou 90 mm**. Prostup tepla rámovou sestavou včetně výztuh U_f je 0,90 W/m²K. Tato hodnota umožňuje dosáhnout při odpovídajícím zasklení koeficient prostupu celého okna U_w pod 0,60 W/m²K. Ve standardním provedení je rovněž dosaženo požadavků na pasivní dům u prostupu celého okna tedy hodnoty U_w do 0,80 W/m²K.

HORIZONT PS SPACE 8 je vlajkovou lodí celé naší produkce v oblasti plastových otvorových výplní.

SEDMIKOMOROVÝ PROFIL HORIZONT PS penta plus

Jedná se o profilový systém se sedmikomorovou konstrukcí, stavební hloubkou rámu 75 mm a křídla 80 mm, koeficientem prostupu tepla $U=1.08$ W/m²K a hlubokém zapuštění izolačního skla 18 mm, zajišťující účinnou ochranu proti vzniku nežádoucího kondenzátu. Tyto hodnoty řadí profily HORIZONT PS penta plus k lepším profilům na našem trhu a okna z něj vyrobená jsou zárukou vysoce efektivní investice!

PROFIL - BEZOLOVNATÉ PŘEVEDENÍ "PRO NATURE"

Značka PRO NATURE znamená, že již od ledna 2010 jsou plastová okna PRAMOS dodávána výhradně z bezolovnatých profilů. Veškeré materiálové a konstrukční vlastnosti profilového systému zůstávají plně dle požadavků referenční normy ČSN EN 12 608.

BARVA a TĚSNĚNÍ

Základní barva plastových profilů je bílá (RAL 9016), u oboustranných imitací dřeva je barva profilů hnědá a u šedých oboustranných odstínů je barva profilu šedá (RAL 7031). Profily je však z vnější nebo i vnitřní strany opatřit barevnou fólií v odstínech RAL a nebo imitace dřeva, jako např. zlatý dub, ořech, walnuss curcuma nebo sicna rosso. Na výběr je víc jak 20 druhů barev!

Těsnění u bílých oken může být buď v černé barvě nebo v barvě šedé, které je i přímo koextrudované na profilu. Pro hnědé a šedé profily je těsnění v černé barvě.

CELOOVBODOVÉ KOVÁNÍ

Výrobky jsou vybaveny špičkovým celoobvodovým kováním značky WINKHAUS ACTIVPILOT. Jedná se o novinku, kterou jako první v České republice nabízí právě PRAMOS. Kování se vyznačuje zejména zvýšenou bezpečností (všechny uzávěry jsou s tzv. hříbkem), lehkostí ovládání a špičkovým designem.

Na všech pravoúhlých, otevíravě-sklopných (OS) křídlech je automaticky osazena MIKROVENTILACE, zajišťující přirozenou a hygienickou výměnu vzduchu v místnosti. Všechny balkónové dveře mají standardně protiprůvanovou pojistku a kovové madélko. Kování nabízíme ve variantě základní bezpečnost, bezpečnostní třída BT1 a bezpečnostní třída BT2. Jednotlivé třídy se mezi sebou liší v počtu uzavíracích bodů do bezpečnostního protikusku. Kování lze dále doplnit o omezovače otírání, zámky okenních křidel, uzamykatelné kliky, kliky SECUSTIC apod.

U posuvných dveří používáme kování značky Siegenia nebo HAUTAU.

PLASTOVÉ VCHODOVÉ DVEŘE

Vchodové dveře vyrábíme z pětikomorového systému v designu **HORIZONT PS**. Stavební hloubka rámu je 75 mm a křídla 80 mm, hodnota $U_f=1,24$.

Běžné vchodové dveře mají široký (54 mm) bezpečnostní štítek (u vedlejších dveří je úzký štítek 32 nebo 36 mm) v provedení klika/klika nebo klika/koule, 3 seřizovatelné bezpečnostní panty a masivní vícebodový uzavírací mechanický nebo automatický mechanismus. Zámkové vložky určují třídu bezpečnosti dveří a jsou v těchto variantách: základní (běžná zámková vložka), bezpečnostní třída BT 1 (vložka proti odvrtní) a bezpečnostní třída BT 2 (vložka proti odvrtní a vyhatání). V případě potřeby mohou být vybavena samozavírači, elektrickým vrátným, madly a dalšími doplňky.

HLINÍKOVÉ VCHODOVÉ DVEŘE A OKNA

Hliníkové výrobky jsou vhodné zejména pro velké zatížení (vstupy velkých bytových domů, administrativních prostor apod.) nebo při požadavcích na velké rozměry oken nebo dveří. Systémy umožňují použití různých výplní od skel přes hliníkové i ocelové panely (použití pro schránková a zvonková tabla) po sendvičové výplně.

V nabídce jsou profily v různých povrchových úpravách a také v různých pohledových šířkách.

SKLO

DVOJSKLO s $U_g = 1.1 \text{ W/m}^2\text{K}$ nebo $U_g = 1.0 \text{ W/m}^2\text{K}$ (dostupné jen v systému penta plus)

TROJSKLO s $U_g = 0.6 - 0.5 \text{ W/m}^2\text{K}$, v systému SPACE 8 s možností tloušťky až 52 mm. Pro vysoce exponovaná místa s maximálními požadavky na vzduchovou neprůzvučnost je možné dosáhnout třídy zvukové izolace **TZI 5** při hodnotě **Rw 47 dB**.

HEAT MIRROR – pro nejvyšší vyšší nároky na tepelnou izolaci lze okno zasklít nejmodernějším druhem izolačního skla HEAT MIRROR s $U_g = 0.5 \text{ W/m}^2\text{K}$. Má hmotnost dvojskla, ale vlastnosti lepší než trojsklo!

Nejchladnější místo každého skla, distanční rámeček, standardně řešíme tzv. teplým rámečkem chromatech ultra F. Lze možné použít také rámeček nerez, nebo Swisspacer U, pro ty nejlepší hodnoty a skvělý design.

VENKOVNÍ PARAPETY

Extrudované (nikoliv ohýbané) hliníkové parapety tl. 1,8 - 2,3 mm včetně plastových bočních krytek je možné dodat v základní barvě bílé, hnědé, bronzové nebo na objednávku v barvě stříbrné a zlatý dub.

VNITŘNÍ PARAPETY

Plastové komůrkové parapety s velmi odolným povrchem v barvě bílé, mramor, buk, zlatý dub, tmavý dub a třešeň. Montáž parapetů je prováděna pouze se zednickým zapravením, tj. není zahrnuta v ceně parapetů.

ŽALUZIE

Interiérové, řetízem ovládané žaluzie ISOTRA, s možností výběru z celostínící nebo tzv. polostínící varianty a velkého množství barevných odstínů lamel a řešení horních lišt. V ceně žaluzie montované spolu s plastovými okny je zahrnuta i montáž.

SÍTĚ PROTI HMYZU

Z interiéru a bez vrtání instalovatelné sítě v barvě, která bude zcela totožná s barvou oken a to i v odstínech dřeva (zlatý dub, ořech, třešeň atd.)

O B E C N Ě I N F O R M A C E O P R O V E D I T E L N Ě C H S L U Ž B Ā C H

MONTÁŽ

Usazení nových oken a dveří do připravených otvorů, ukolvení a zapěnění montážní PU pěnou, součástí montáže není ořezání přebytečné pěny ani jakékoli další ošetření přípojovací spáry.

Cenová nabídka **neobsahuje příplatek za manipulaci** se zasklením s hmotností nad 180 kg, která nelze zasklívat bez pomoci manipulační techniky nebo s větším počtu montážních pracovníků. Příplatek bude stanoven na základě prohlídky stavby obchodně technickým zástupcem.

OŠETŘENÍ PŘIPOJOVACÍ SPÁRY – DOPORUČUJEME – MOŽNÉ POUZE PŘI TEPLITĚ NAD -5 °C

Pod tímto názvem Vám nabízíme montáž parolésných a paropropustných fólií, na spáry oken. Jedná se o moderní způsob montáže s produkty renomované značky SOUDAL. Jedině tento způsob montáže zajistí splnění požadavků ČSN 73 0540 a ČSN 74 6077 i v místě styku okna se stavebním otvorem. Více informací Vám při Vašem zájmu sdělí naši pracovníci. Tuto službu **DOPORUČUJEME!**

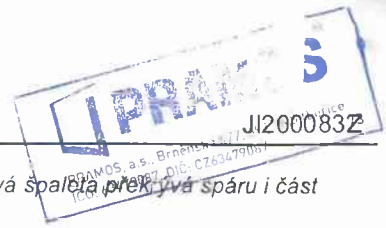
DEMONTÁŽ

Destruktivní odstranění stávajících dřevěných výplní otvorů tak, aby bylo možné montovat nové výplně. Demontáž ocelových rámu, plastových oken, luxfer, výkladců je za příplatek.

ZAPRAVENÍ

Odstranění přebytečné pěny, zednické začištění spáry mezi okny nebo dveřmi a ostěním z INTERIÉRU. Dle typu současného okna a typu ostění se rozlišuje několik druhů zapravení. Jedná se pouze o odhad na základě dostupných informací, přesné ocenění je možné provést až po zaměření. Zapravení **PROVÁDÍME** pouze v případě, že plocha přesáhne 5 m2 otvorové výplně.

- *Zapravení 1: u původních oken s úzkým rámem v zalomeném ostění (šířka spáry nad 20 mm, hloubka špalety do 250 mm) Spára je překryta PVC lištou šířky, která je dodávána zvlášť.*
- *Zapravení 2: u původních zdvojených oken s úzkým rámem v rovném ostění (šířka spáry do 20 mm, hloubka špalety do 250 mm). Celá špaleta je i spára je překryta jemnou omítkou.*
- *Zapravení 3: u původních oken s úzkým rámem v zalomeném ostění (šířka spáry nad 20 mm, hloubka špalety do 250 mm). Celá špaleta je nově vytvořená a je zapravená jemnou omítkou.*
- *Zapravení 5: u původních kastlových oken se širokým rámem v zalomeném ostění (šířka spáry do 70 mm, hloubka nová*



špaloty do 400 mm). Celá špalota je nově vytvořená a je zapravená jemnou omítkou. Nová špalota překrývá spáru i část rámu okna.

LIKVIDACE

Odvoz a následná likvidace starých výplní a vzniklé suti VČETNĚ HRUBÉHO ÚKLIDU. Orientační cena: 100 Kč / m2 otvorové výplně

DOPRAVA

Doprava zboží a montážníků na místo montáže v případě montáže oken, je do 50 km od pobočky ZDARMA, nad 50 km a v případě zakázky bez montáže okna, je doprava zpoplatněna.

O S T A T N Í P O D M Í N K Y

DODACÍ PODMÍNKY

Možný dodací termín je uveden na titulním listě nabídky. Stanovuje se jako počet týdnů od data podpisu smlouvy a úhrady zálohy. Přesné datum dodání oken s Vámi telefonicky dohodne expediční technik, který Vám bude volat ihned po dokončení výroby.

PLATEBNÍ PODMÍNKY

Po podpisu smlouvy obvykle požadujeme zálohu ve výši 70% s doplatkem při montáži v hotovosti.

ZÁRUKY

- Na plastová okna poskytujeme záruku 7 let.
- Na plastové dveře a hliníková okna a dveře poskytujeme záruku 5 let.
- Na stálobarevnost bílých profilů HORIZONT PS poskytujeme záruku 10 let, na profily s laminovacími fóliemi 5 let.
- Na garážová vrata a ostatní doplňky k oknům jako jsou parapety, žaluzie, rolety, sítě proti hmyzu pak dvouletou záruční dobu.

Na všechny výrobky má firma vydáno platné prohlášení o shodě CE, které je ke stažení na webu. Okna i dveře plně odpovídají všem platným normám včetně ČSN 73 0540-2 a také podmínky pro poskytnutí dotace ZELENÁ ÚSPORAM.

Pokud budete mít jakékoliv další otázky, zveme Vás k osobní návštěvě naší pobočky, kde si můžete všechny výrobky skutečně prohlédnout a vyzkoušet. Pokud se k nám nemůžete dostavit osobně, jsme připraveni Vám jakékoliv dotazy nebo nejasnosti zodpovědět telefonicky na číslech uvedených v záhlaví nabídky.

Datum:

23.3.2020

Podpis obchodníka:



Datum:

25.03.2020

Podpis objed

