

Dodatek č. 1 ke Kupní smlouvě na
„Manipulační vozíky pro Nemocnici Teplice, o.z.“

uzavřené smluvními stranami dne 25.3.2020

KLARO , spol. s.r.o.

se sídlem: Podolská 103/126, 147 00 Praha 4

IČO: 61460478

DIČ: CZ61460478

zapsaná v obchodním rejstříku vedeném Městským soudem v Praze, oddíl C, vložka 28288

zastoupená: p. Jan Rothe, jednatel společnosti
(dále jako „Prodávající“)

a

Krajská zdravotní, a.s.

se sídlem: Sociální péče 3316/12A, 401 13 Ústí nad Labem

IČO: 25488627

DIČ: CZ25488627

zapsaná v obchodním rejstříku vedeném Krajským soudem v Ústí nad Labem, oddíl B, vložka 1550

zastoupená: Ing. Petrem Fialou, generálním ředitelem společnosti na základě pověření
představenstvem společnosti
(dále jako „Kupující“)

I.

1. Smluvní strany uzavřely dne 25.3.2020 Kupní smlouvu na základě veřejné zakázky s názvem „Manipulační vozíky pro Nemocnici Teplice, o.z.“, jejímž předmětem je dodávka manipulačních vozíků, nerezových a kovových stojanů a stolků pro Krajskou zdravotní, a.s. - Nemocnici Teplice, o.z. (dále jen „Smlouva“).
2. Smluvní strany se dnešního dne dohodly na změně Smlouvy formou tohoto dodatku č. 1 ke Smlouvě z důvodu snížení rozsahu předmětu koupě.

II.

1. Tímto dodatkem č. 1 se mění článek I odst. 1 poslední věta Smlouvy tak, že nově zní:

„Předmětem koupě je věc: Manipulační vozíky, dle cenové nabídky ze dne 26.3.2020 (dále jako „předmět plnění“ nebo „zboží“).“

2. Tímto dodatkem č. 1 se dále mění článek I odst. 4 Smlouvy tak, že nově zní:

„4. Přesná specifikace zboží je uvedena v příloze č. 2 – „Specifikace předmětu plnění“ této smlouvy, která tvoří nedílnou součást dodatku č. 1 Smlouvy.“

3. Tímto dodatkem č. 1 se dále mění článek II odst. 1 Smlouvy tak, že nově zní:

„1. Kupní cena zboží je 817.545,- Kč bez DPH.“

4. Nedílnou součástí dodatku č. 1 Smlouvy je příloha č. 1 – cenová nabídka ze dne 26.03.2020 a příloha č. 2 – Specifikace předmětu plnění.

III.

1. V případě, že se na Smlouvu, která je měněna tímto dodatkem, vztahuje povinnost jejího uveřejnění prostřednictvím registru smluv jako podmínka nabytí její účinnosti, nabývá tento dodatek účinnosti nejdříve dnem jeho uveřejnění prostřednictvím registru smluv. Jinak nabývá tento dodatek účinnosti dnem jeho podpisu oběma smluvními stranami.
2. Pro případ, že se na tento dodatek vztahuje povinnost uveřejnit ho prostřednictvím registru smluv, smluvní strany shodně prohlašují, že žádné ustanovení tohoto dodatku (včetně přílohy), nepředstavuje obchodní tajemství žádné smluvní strany podle § 504 zákona č. 89/2012 Sb., občanský zákoník, a ani důvěrné informace, a souhlasí s jeho uveřejněním v plném rozsahu. Dále se smluvní strany pro tento případ dohodly, že elektronický obraz tohoto dodatku a metadata vyžadovaná zákonem o registru smluv zašle správci registru smluv Krajská zdravotní, a.s., ve lhůtě 14 dní ode dne jeho uzavření. V případě, že tento dodatek nebude uveřejněn prostřednictvím registru smluv v 15. den ode dne jeho uzavření, je oprávněna předat elektronický obraz dodatku a metadata druhá smluvní strana tak, aby byl dodatek poskytnut správci registru smluv v souladu se zákonem o registru smluv. Plnění předmětu tohoto dodatku před jeho účinností se považuje za plnění podle dodatku a práva a povinnosti z něho vzniklé se řídí tímto dodatkem.
3. V ostatních ustanoveních výslovně nedotčených tímto dodatkem zůstává Smlouva beze změn.
4. Tento dodatek je sepsán ve dvou stejnopisech s platností originálu, po jednom pro každou ze smluvních stran.
5. Smluvní strany prohlašují, že tento dodatek přečetly, s jeho obsahem souhlasí, což stvrzují vlastnoručními podpisy osob oprávněných za ně jednat.

Příloha č. 1 – Cenová nabídka

Příloha č. 2 – Specifikace předmětu plnění

V Ústí nad Labem, dne

V Praze, dne 26.03.2020

Za Kupujícího

**Ing. Petr
Fiala** Digitálně podepsal
Ing. Petr Fiala
Datum: 2020.04.03
09:39:05 +02'00'

.....
Ing. Petr Fiala
generální ředitel společnosti
Krajská zdravotní, a.s.

Za Prodávajícího

**Jan
Rothe** Digitálně
podepsal Jan
Rothe
Datum:
2020.03.26
13:57:06 +01'00'

.....
p. Jan Rothe
jednatel společnosti
KLARO, spol. s r.o.

Manipulační vozíky pro Nemocnici Teplice, o.z.

Číslo položky	Název položky	Měrná jednotka	Počet MJ/kupní sml.	Cena za MJ bez DPH	Cena za MJ s DPH	Nabídková cena celkem bez DPH	Obchodní název nabízeného zboží	Nabízené zboží splňuje požadavky zadavatele ANO/NE
2	Vozík nemocniční "plato"	ks	3	8 730,00	10 563,30	26 190,00	NEREZ PLATO 2600-XL	ANO
3	Vozík nemocniční - atypické nerezové plato	ks	1	6 566,00	7 944,86	6 566,00	NEREZ PLATO 2601-XL	ANO
4	Vozík na přepravu sterilizačních kontejnerů	ks	1	39 527,00	47 827,67	39 527,00	Uzavřený transportní vozík (40/18-VA)	ANO
5	Vozík víceúčelový dvoupodlažní	ks	1	6 136,00	7 424,56	6 136,00	Zdravotnický vozík ECO ZV1190N (CN 39/20 - VB)	ANO
6	Vozík dvoupodlažní	ks	1	8 458,00	10 234,18	8 458,00	NEREZ PLATO 2061-XXL	ANO
7	Vozík třípodlažní	ks	1	11 172,00	13 518,12	11 172,00	NEREZ PLATO 2062-XXL	ANO
8	Vozík nerezový - stojan s drátěnými koši	ks	8	5 566,00	6 734,86	44 528,00	NEREZ STOJAN 5010	ANO
9	Vozík dvoupodlažní víceúčelový - nerezové plato	ks	4	8 346,00	10 098,66	33 384,00	NEREZ PLATO 2066-XXL	ANO
10	Vozík přístrojový nerez	ks	4	9 520,00	11 519,20	38 080,00	NEREZ PLATO 2820NZ	ANO
11	Vozík nerezový - stojan s drátěnými koši II.	ks	4	7 376,00	8 924,96	29 504,00	NEREZ STOJAN 5020	ANO
12	Vozík dvoupodlažní malý	ks	4	5 886,00	7 122,06	23 544,00	NEREZ PLATO 2617-XL	ANO
13	Stolek instrumentační nerez	ks	1	4 192,00	5 072,32	4 192,00	MAYO INSTRUMAN HAND	ANO
14	Vozík nerezový - stojan s drátěnými koši III.	ks	16	4 799,00	5 806,79	76 784,00	NEREZ STOJAN 5004	ANO
15	Vozík instrumentační dvoupodlažní	ks	10	8 458,00	10 234,18	84 580,00	NEREZ PLATO 2061-XXL	ANO
16	Vozík nerezový - stojan s drátěnými koši IV.	ks	4	4 799,00	5 806,79	19 196,00	NEREZ STOJAN 5004	ANO
17	Stojan závěsný na operační galoše	ks	4	7 910,00	9 571,10	31 640,00	NEREZ závěsný stěna na galoše - 20 párů (CN 38/20)	ANO
18	Stolek instrumentační stavitelný	ks	4	5 505,00	6 661,05	22 020,00	NEREZ PLATO 2700, 2 x plato	ANO
19	Stojan na misky s ohřevem	ks	4	34 000,00	41 140,00	136 000,00	Stojan na misky s ohřevem	ANO
20	Stolek instrumentační hydraulický	ks	4	22 000,00	26 620,00	88 000,00	MAYO INSTRUMAN HYDRAULIC CLASSIC (CN 39/20 - VA))	ANO
21	Stojan na aseptické umyvadlo	ks	4	3 400,00	4 114,00	13 600,00	Nerez stojan na inf.odpad,5xkolo,1x11lit (CN 39/20 - VC))	ANO
22	Stojan na 2 aseptická umyvadla	ks	4	3 827,00	4 630,67	15 308,00	Nerez stojan na infekční odpad, 5xkolo, 2x5lit	ANO
23	Stojan na odpadkové nádoby	ks	4	4 483,00	5 424,43	17 932,00	Nerez pojízdné vědro 15l, s rukojetí	ANO
24	Stojan na roušky	ks	4	6 439,00	7 791,19	25 756,00	Nerez vozík na roušky, 2 x hrazda	ANO
25	Stojan na infekční odpad	ks	4	2 937,00	3 553,77	11 748,00	Nerez stojan na infekční odpad, 3 x kolo, 1 x 11lit	ANO
26	Stojan na infekční odpad - 2 misky	ks	1	3 700,00	4 477,00	3 700,00	Nerez stojan na infekční odpad, 5 x kolo, 2x5lit	ANO
Celková nabídková cena bez DPH						817 545,00		

Pozn: Účastník je povinen vyplnit všechny žluté podbarvené pole kladnou nenulovou hodnotou!

Jan
Digitalně podepsal
Jan Rothe
Datum: 2020.03.26
14:08:11 +01'00'

Rothe



KLARO, spol. s r.o.

Český výrobce vozíků

S tradiční kvalitou

Vozíky: zdravotnické, hotelové, úklidové, třídění odpadu a prádla, atypická výroba
Již 25 let na trhu!

Podolská 103/126
 147 00 Praha 4
 telefon : 314005411
 fax : 321785819

IČO : 61460478
 DIČ : CZ61460478
 Obch.rejstřík:MS v Praze, oddíl C, vložka 28288

Krajská zdravotní, a.s.
 Nemocnice Teplice, o.z.
VZ: Manipulační vozíky pro Nemocnici Teplice, o.z.

Cenová nabídka č.N3191567/01 ze dne: 26.3.2020

Měna: Kč

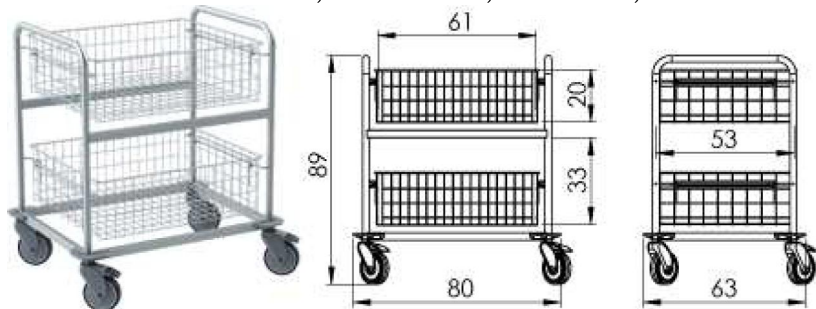
Označení	Jednotková cena bez DPH	Množství	Mj	DPH	Celková cena bez DPH	Celková cena vč. DPH
----------	-------------------------	----------	----	-----	----------------------	----------------------

POLOŽKA Č. 1 – Vozík nemocniční „plato“

NEREZ PLATO 2600-XL

- 80 cm x h63 cm x v89 cm - zkl. rozměry vozíku
- konstrukce: nerez ocel AISI304
- 2x oboustranně výsuvný koš (v20 cm); nosnost: 15 kg
- antirezonanční výztuha
- 4x kvalitní plastové otočné kolo d=12,5 cm, 2x brzda; plast. nárazníky
- celková nosnost: 30 kg

NEREZ2600*	8 730,00	3,00	ks	21,00%	26 190,00	31 689,90
------------	----------	------	----	--------	-----------	-----------



POLOŽKA Č. 2 – Vozík nemocniční – atypické nerezové plato

NEREZ PLATO 2601-XL

Atyp dle CN 39/20 – varianta E

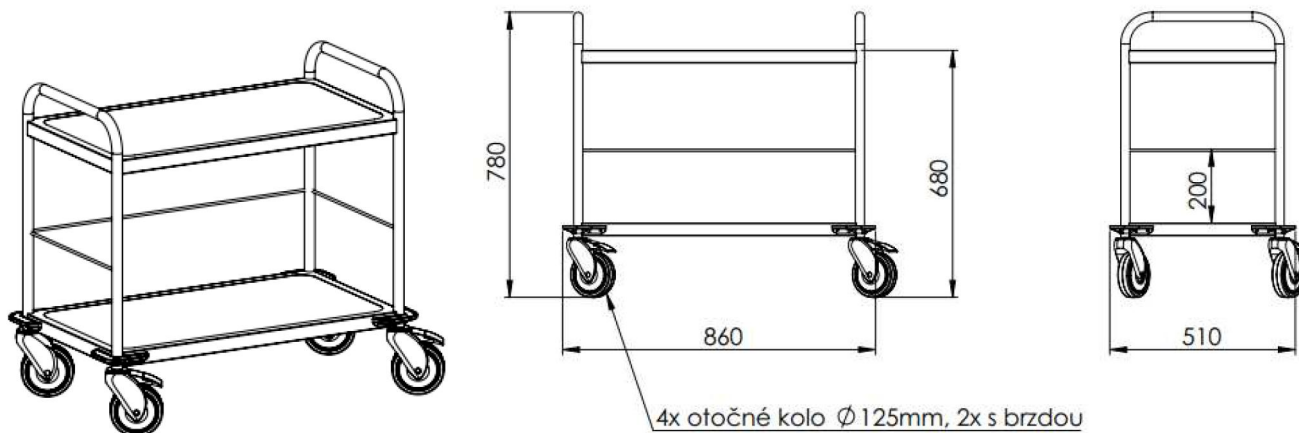
Atyp – nad spodním platem ze 3 stran zábrany z kulatiny ve výšce min. 20 cm od spodního platu

• **86 cm x h51 cm x v78 cm**

- konstrukce: nerez ocel AISI304
- 2x plato s jemným prolisem; nosnost: 50 kg
- antirezonanční výztuha
- 4x kvalitní plastové bezstopové otočné kolo d=12,5 cm s měkkým běhounem, 2x brzda; plast. nárazníky
- celková nosnost: 100 kg

Ve standardním provedení nabízíme tichou a bezstopou manipulaci vozíku za pomoci otočných kol s měkčeným běhounem. Vaše jízda bude kvalitní a tichá.

NEREZ2601* 6 566,00 1,00 ks 21,00% 6 566,00 7 944,86



POLOŽKA Č. 3 – Vozík na přepravu sterilizačních kontejnerů

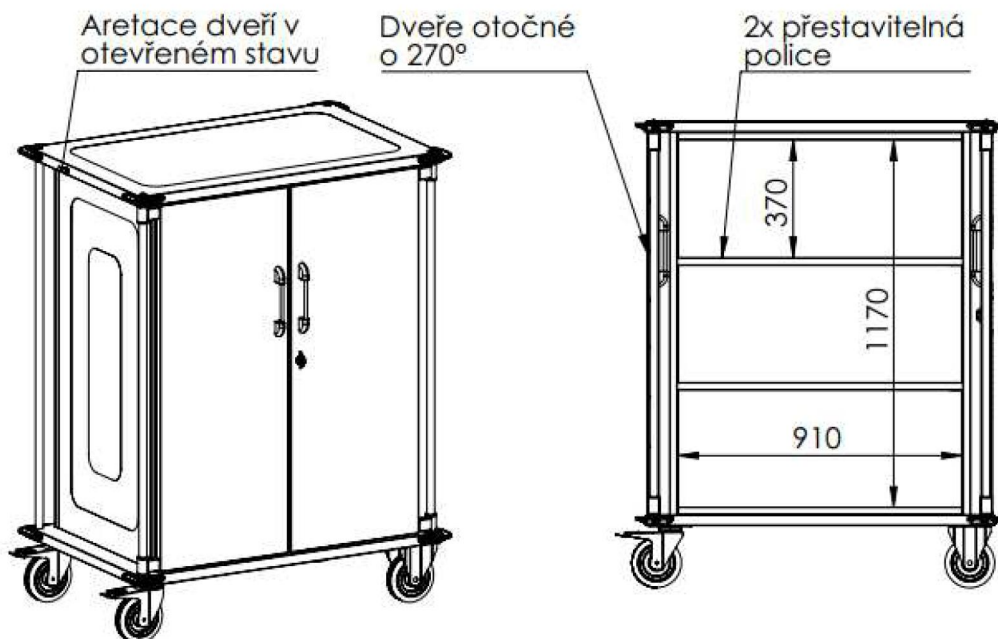
Uzavřený transportní vozík

Atyp dle CN 40/18 - varianta A

rozměry vozíku 111 x 137 x 71 cm

- Součástí cenové nabídky je výkres „CN 40/18 Varianta A“
- Skříň je konstruována na 9 STE jednotek o rozměrech cca 300x600x300 mm
- Kostra vozíku – nerez AISI304
- Dvojitěnné prachotěsné uzamykatelné dvoukřídlé dveře (s obvodovým těsněním a dorazovou lištou), úhel otevírání 270°
- Aretace dveří v otevřené poloze
- 2x přestavitelná police
- Nosnost police max. 60 kg při rovnoměrném rozložení po celé ploše police
- Na obou stranách 2x vertikální madlo
- 2x pevné zinkované kolo ø160 mm, 2x otočné zinkované kolo s brzdou ø160 mm, se šedým běhounem
- 4x rohový nárazník na podvozku i víku

ATYP 40/18-VA 39 527,00 1,00 ks 21,00% 39 527,00 47 827,67

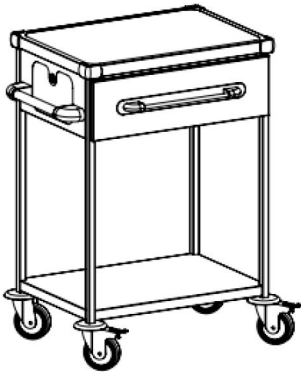


Pouze informativní obrázek

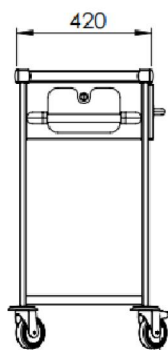
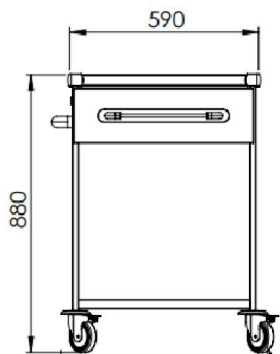
POLOŽKA Č. 4 – Vozík víceúčelový dvoupodlažní**Zdravotnický vozík ECO ZV1190N****Atyp dle CN 39/20 – varianta B****• š59 cm x h48 cm x v88cm (vysoká verze) - rozměry vozíku bez příslušenství**

- konstrukce: ocel s práškovou barvou (šedá), antivibrační výztuha
- prac. deska: nerez ocel AISI304 - jemný prolis s ochrannými rohy; nosnost: 20 kg
- 1 x plechová zásuvka; nosnost: 20 kg
- čelo zásuvky dle vzorníku barev
- teleskopické kuličkové plnovýsuvy s dotahem a dotlumením
- centrální zamykání
- madla: ocel s práškovou barvou (šedá)
- 1x spodní plato rovné
- 4x otočné kolo d=10 cm; 2x brzda; plastové nárazníky
- celková nosnost: 180 kg

ZV1190N* 6 136,00 1,00 ks 21,00% 6 136,00 7 424,56



RAL:9005 (černá) dostupná pouze pro STANDARDNÍ velikost M
 RAL:9005 (black) available only for STANDARD size M



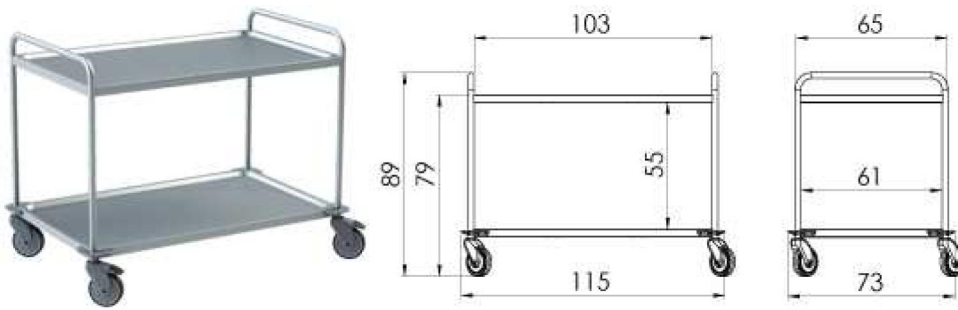
4x kolo otočné Ø 100mm, 2x s brzdou

POLOŽKA Č. 5 – Vozík dvoupodlažní**NEREZ PLATO 2061-XXL**

- š115 cm x h73 cm x v89 cm - zkl. rozměry vozíku
- konstrukce: nerez ocel AISI304
- 2x plato s prolisem 1,2 cm; nosnost: 100 kg
- antirezonanční výztuha
- 4x kvalitní plastové bezstopé otočné kolo d=12,5 cm s měkkým běhounem, 2x brzda; plast. nárazníky
- celková nosnost: 200 kg

Ve standardním provedení nabízíme tichou a bezstopou manipulaci vozíku za pomoci otočných kol s měkkým běhounem. Vaše jízda bude kvalitní a tichá.

NEREZ2061* 8 458,00 1,00 ks 21,00% 8 458,00 10 234,18



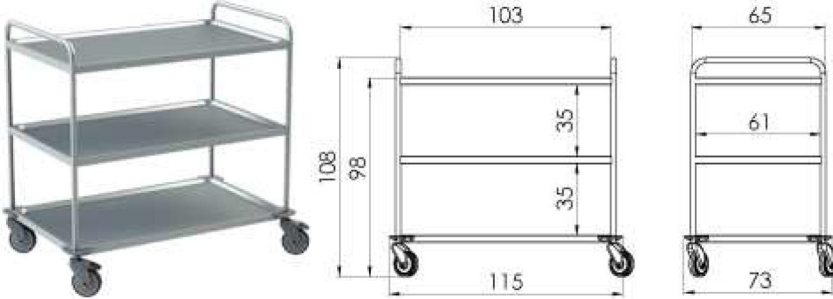
POLOŽKA Č. 6 – Vozík třípodlažní

NEREZ PLATO 2062-XXL

- §115 cm x h73 cm x v108 cm - zkl. rozměry vozíku
- konstrukce: nerez ocel AISI304
- 3x plato s prolisem 1,2 cm; nosnost: 100 kg
- antirezonanční výztuha
- 4x kvalitní plastové bezstopé otočné kolo d=12,5 cm s měkkým běhounem, 2x brzda; plast. nárazníky
- celková nosnost: 300 kg

Ve standardním provedení nabízíme tichou a bezstopou manipulaci vozíku za pomoci otočných kol s měkkým běhounem. Vaše jízda bude kvalitní a tichá.

NEREZ2062* 11 172,00 1,00 ks 21,00% 11 172,00 13 518,12



POLOŽKA Č. 7 – Vozík nerezový – stojan s drátěnými koši

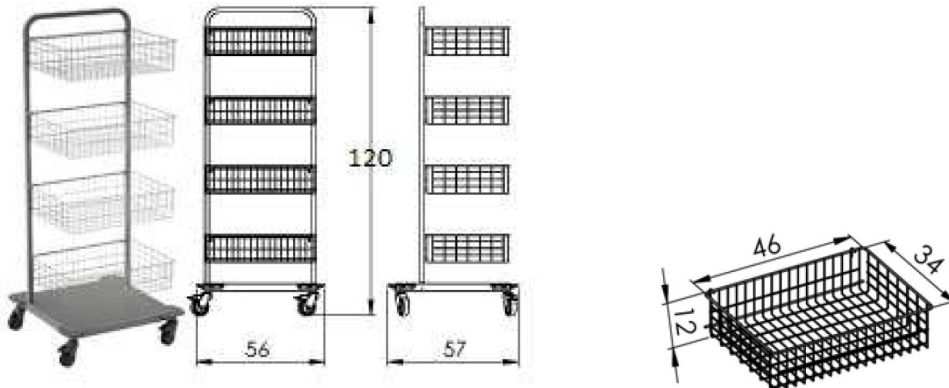
Nerez stojan 5010

výška stojanu 120cm

• §56 cm x h57 cm x v120 cm - rozměry stojanu

- konstrukce: nerez ocel AISI304
- závěsné koše: 4x 01513; nosnost: 3 kg
- 1x spodní plato; nosnost: 5 kg
- 4x otočné kolo d=7,5 cm, 2x brzda; plast. nárazníky
- celková nosnost: 17 kg

NEREZ5010* 5 566,00 8,00 ks 21,00% 44 528,00 53 878,88



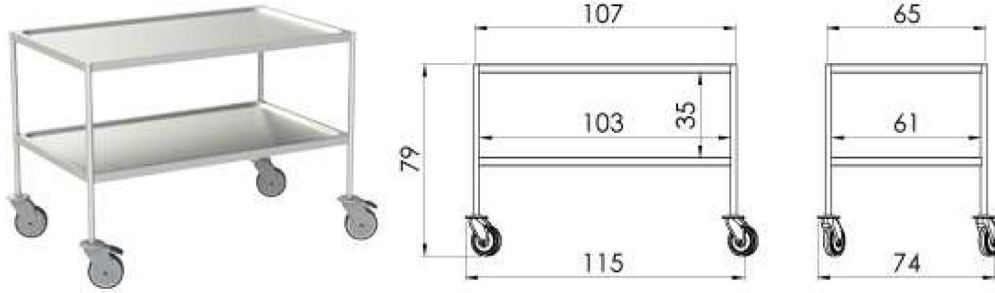
POLOŽKA Č. 8 – Vozík dvoupodlažní víceúčelový – nerezové plato**NEREZ PLATO 2066-XXL**

bez madel, spodní plato zvýšené

- š115 cm x h74 cm x v79 cm - zkl. rozměry vozíku
- konstrukce: nerez ocel AISI304
- 2x plato s prolisem 1,2 cm; nosnost: 50 kg
- 4x kvalitní plastové bezstopé otočné kolo d=12,5 cm s měkkým běhounem, 2x brzda; plast. nárazníky
- celková nosnost: 100 kg

Ve standardním provedení nabízíme tichou a bezstopou manipulaci vozíku za pomoci otočných kol s měkčeným běhounem. Vaše jízda bude kvalitní a tichá.

NEREZ2066* 8 346,00 4,00 ks 21,00% 33 384,00 40 394,64

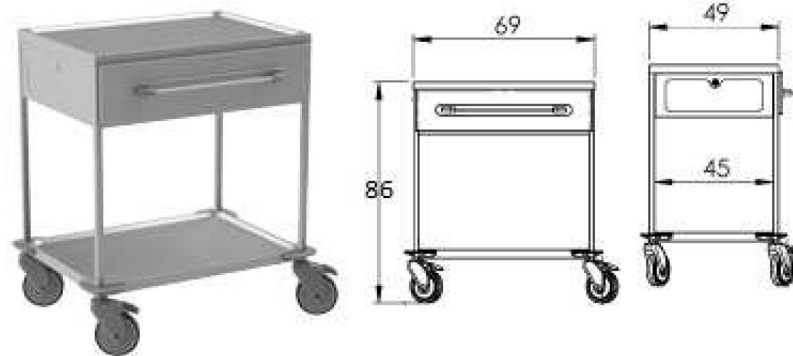
**POLOŽKA Č. 9 – Vozík přístrojový nerez****NEREZ PLATO 2820NZ**

výška 86cm

• š69 cm x h49 cm x v86 cm – rozměry vozíku

- konstrukce: nerez ocel AISI304, antivibrační výztuha
- 2x plato s prolisem 1,2 cm; nosnost: 50 kg
- 1x zásuvka; nosnost: 20 kg
- centrální zamykání
- 4x kvalitní otočné plastové kolo d=12,5 cm; 2x brzda; plastové nárazníky
- celková nosnost: 120 kg

NEREZ2820NZ* 9 520,00 4,00 ks 21,00% 38 080,00 46 076,80

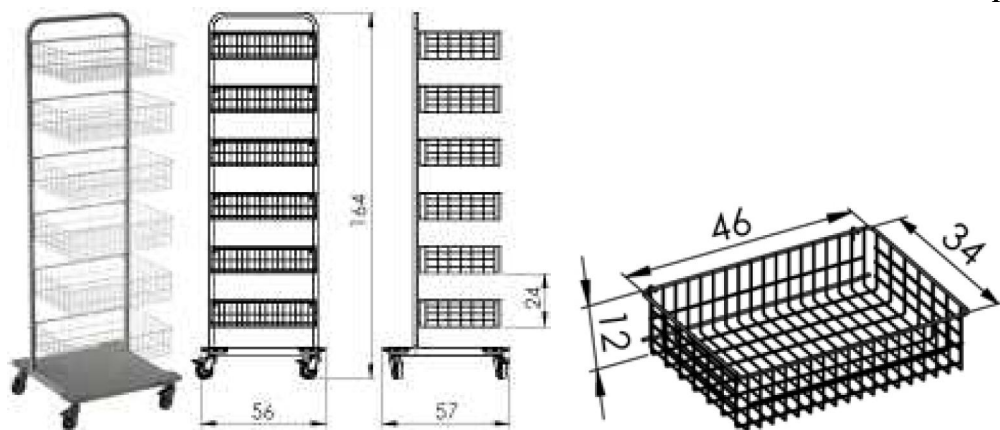


Součástí vozíku mohou či nemusí být tlačná madla – cena se nemění

POLOŽKA Č. 10 – Vozík nerezový – stojan s drátěnými koši II.**Nerez stojan 5020**

- š56 cm x h57 cm x v164 cm - zkl. rozměry stojanu
- konstrukce: nerez ocel AISI304
- závěsné koše: 6x 01513; nosnost: 3 kg
- 1x spodní plato; nosnost: 5 kg
- 4x otočné kolo d=7,5 cm, 2x brzda; plast. nárazníky
- celková nosnost: 23 kg

NEREZ5020* 7 376,00 4,00 ks 21,00% 29 504,00 35 699,84



POLOŽKA Č. 11 – Vozík dvoupodlažní malý

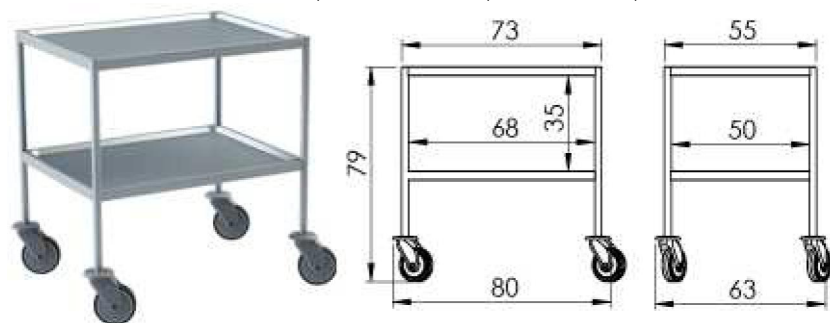
NEREZ PLATO 2617-XL

bez madel, spodní plato zvýšené

- š80 cm x h63 cm x v79 cm - zkl. rozměry vozíku
- konstrukce: nerez ocel AISI304
- 2x plato s prolisem 1,2 cm (nosnost: 50 kg)
- antirezonanční výztuha
- 4x kvalitní plastové bezstopé otočné kolo d=12,5 cm s měkkým běhounem, 2x brzda; plast. nárazníky
- celková nosnost: 100 kg

Ve standardním provedení nabízíme tichou a bezstopou manipulaci vozíku za pomoci otočných kol s měkčeným běhounem. Vaše jízda bude kvalitní a tichá.

NEREZ2617* 5 886,00 4,00 ks 21,00% 23 544,00 28 488,24

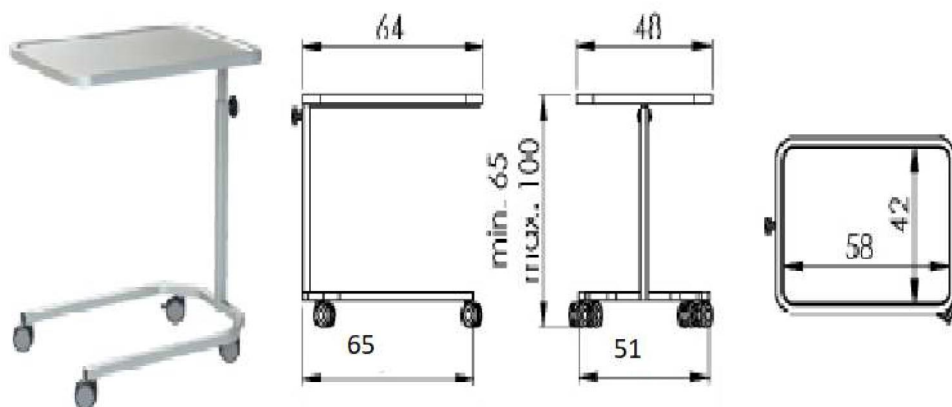


POLOŽKA Č. 12– Stolek instrumentační nerez

MAYO INSTRUMAN HAND

- š65 cm x h51 cm x v65 - 100 cm - zkl. rozměry vozíku
- konstrukce: nerez ocel AISI304
- vnitřní rozměry plata: 58 x 42 cm, jemný prolis; nosnost: 10 kg
- ruční zdvih
- způsob sterilizace: max. 130°C parou po dobu 3 minut
- 4x otočné kolo d=6,5 cm; 2x brzda

NEREZ1101* 4 192,00 1,00 ks 21,00% 4 192,00 5 072,32



POLOŽKA Č. 13 – Vozík nerezový – stojan s drátěnými koši III.

Nerez stojan 5004

- 856 cm x h57 cm x v134 cm - zkl. rozměry stojanu
- konstrukce: nerez ocel AISI304
- závěsné koše: 3x 01513; nosnost: 3 kg
- 1x spodní plato; nosnost: 5 kg
- 4x otočné kolo d=7,5 cm, 2x brzda; plast. nárazníky
- celková nosnost: 14 kg

NEREZ5004*

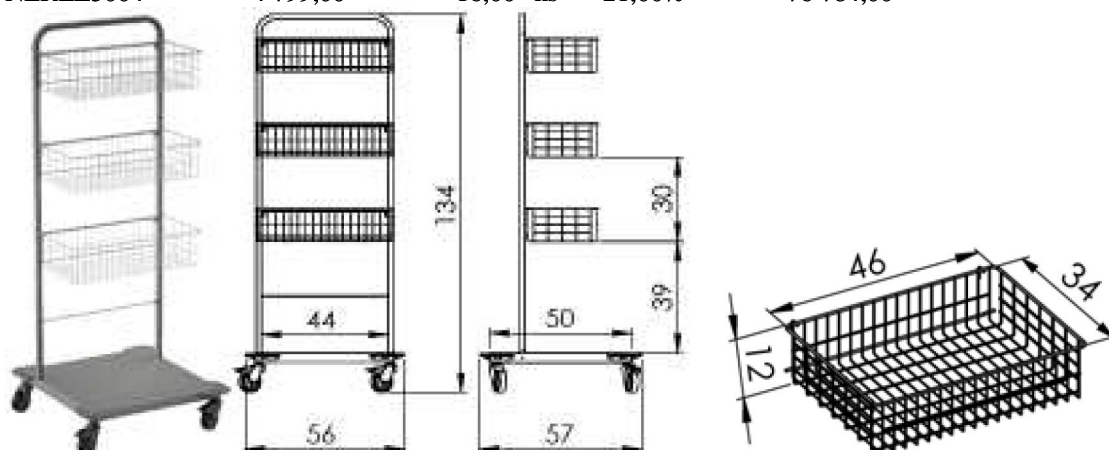
4 799,00

16,00 ks

21,00%

76 784,00

92 908,64



POLOŽKA Č. 14 – Vozík instrumentační dvoupodlažní

NEREZ PLATO 2061-XXL

- 115 cm x h73 cm x v89 cm - zkl. rozměry vozíku
- konstrukce: nerez ocel AISI304
- 2x plato s prolisem 1,2 cm; nosnost: 100 kg
- antirezonanční výztuha
- 4x kvalitní plastové bezstopé otočné kolo d=12,5 cm s měkkým běhounem, 2x brzda; plast. nárazníky
- celková nosnost: 200 kg

Ve standardním provedení nabízíme tichou a bezstopou manipulaci vozíku za pomoci otočných kol s měkkým běhounem. Vaše jízda bude kvalitní a tichá.

NEREZ2061*

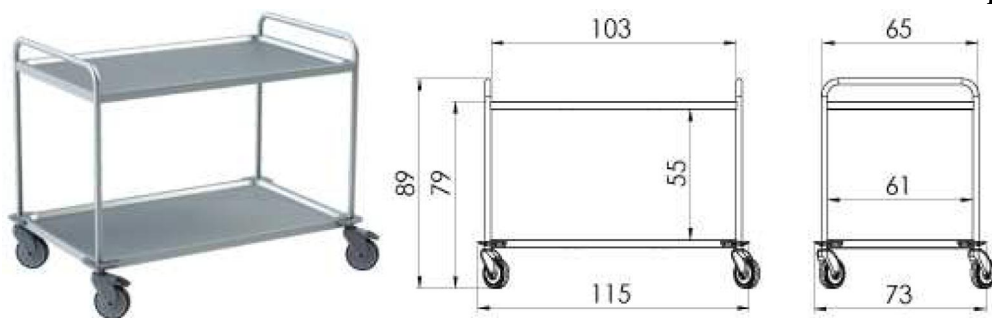
8 458,00

10,00 ks

21,00%

84 580,00

102 341,80

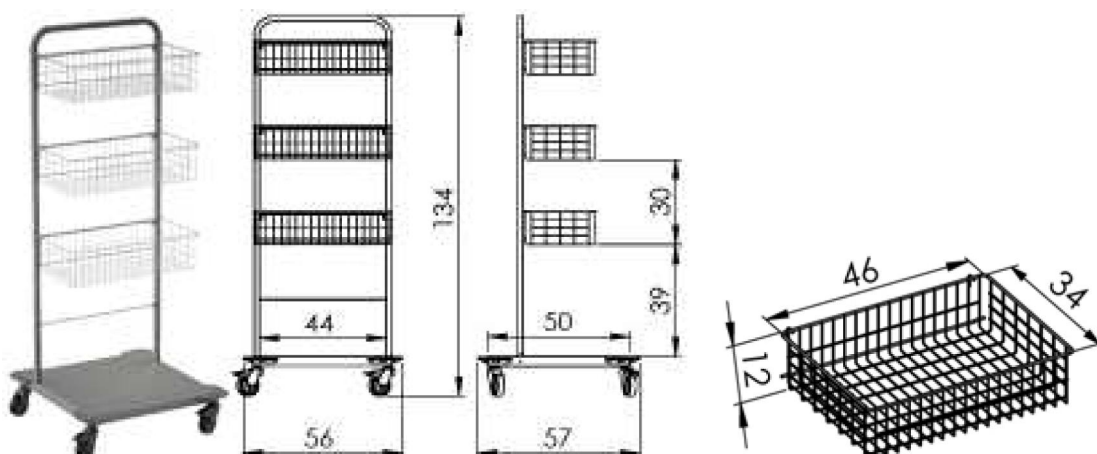


POLOŽKA Č. 15 – Vozík nerezový – stojan s drátěnými koši IV.

Nerez stojan 5004

- š56 cm x h57 cm x v134 cm - zkl. rozměry stojanu
- konstrukce: nerez ocel AISI304
- závěsné koše: 3x 01513; nosnost: 3 kg
- 1x spodní plato; nosnost: 5 kg
- 4x otočné kolo d=7,5 cm, 2x brzda; plast. nárazníky
- celková nosnost: 14 kg

NEREZ5004* 4 799,00 4,00 ks 21,00% 19 196,00 23 227,16



POLOŽKA Č. 16 – Stojan závěsný na operační galoše

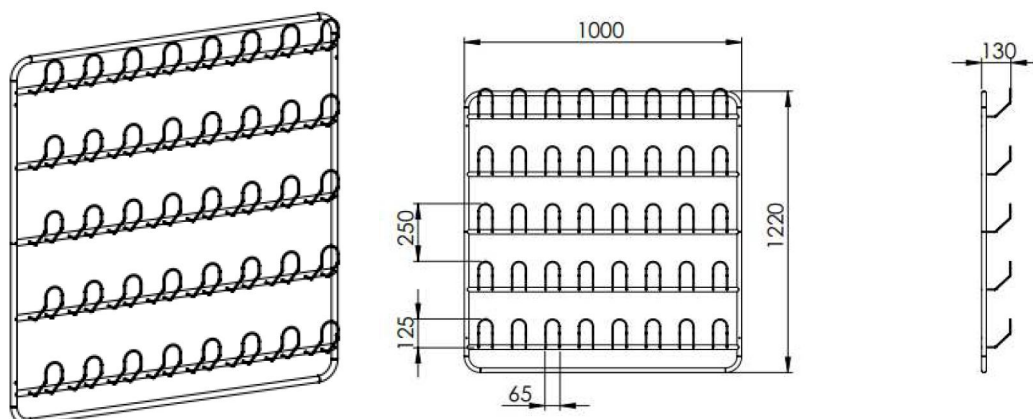
Nerez závěsná stěna na galoše - 20 párů

Atyp dle CN 38/20

• š100 cm x v 122 cm - rozměry stěny

- konstrukce: nerez ocel AISI304
- pro 20 párů bot

NEREZ5092* 7 910,00 4,00 ks 21,00% 31 640,00 38 284,40

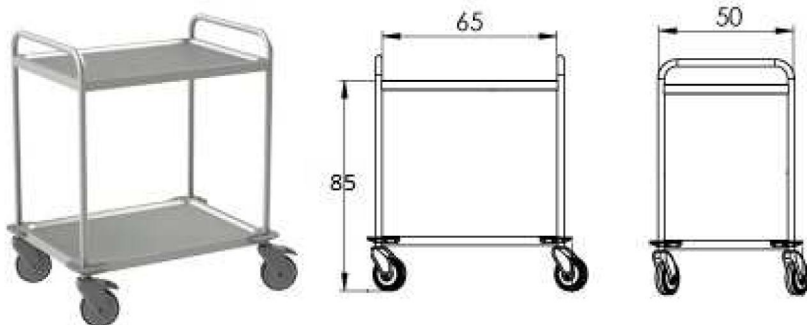


POLOŽKA Č. 17 – Stolek instrumentační**NEREZ PLATO 2700, 2x plato****výška 85 cm****• š65 cm x h50 cm x v85 cm - rozměry vozíku**

- konstrukce: nerez ocel AISI304
- 2x plato s prolisem 1,2 cm; nosnost: 50 kg
- antirezonanční výztuha
- 4x kvalitní plastové bezstopé otočné kolo d=12,5 cm s měkkým běhounem, 2x brzda; plast. nárazníky
- celková nosnost: 100 kg

Ve standardním provedení nabízíme tichou a bezstopou manipulaci vozíku za pomoci otočných kol s měkkým běhounem. Vaše jízda bude kvalitní a tichá.

NEREZ2700* 5 505,00 4,00 ks 21,00% 22 020,00 26 644,20

**POLOŽKA Č. 18 – Stojan na misky s ohřevem****Stojan na misky s ohřevem**

Atyp 34 000,00 4,00 ks 21,00% 136 000,00 164 560,00

Technické údaje:

Napájení: 230V / 50Hz
Příkon: max. 1200W
Hmotnost: cca 9 kg, bez náplně
Ohřev: v rozsahu 30-90°C
Přesnost: ± 1°C
Kapacita: 4l
Signalizace: opticky / akusticky
Nast. výška: 90 - 120 cm
Rozměry min.: 60 x 60 x 105 cm

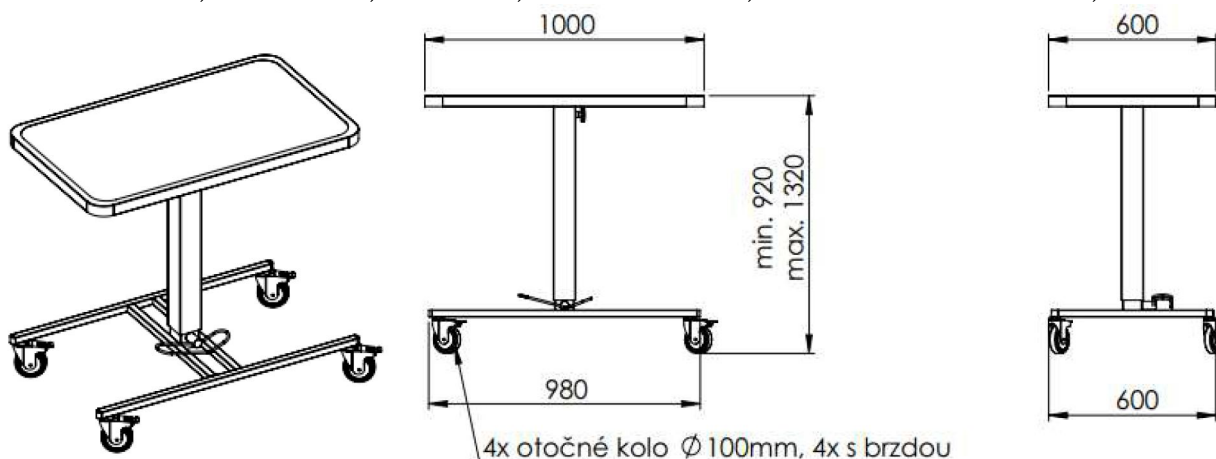


POLOŽKA Č. 19 – Stolek instrumentační hydraulický**MAYO INSTRUMAN HYDRAULIC CLASSIC****Atyp dle CN 39/20 – varianta A****• š100 cm x h60 cm x v92 - 132 cm - rozměry vozíku**

- konstrukce: nerez ocel AISI304
- jemný prolis; nosnost: 30 kg
- plato otočné o 360° s aretací, snímatelné, přenosné
- hydraulický zdvih - spec. vyvinutý teleskop - chráněn proti úniku kapaliny
- způsob sterilizace: max. 130°C parou po dobu 3 minut
- 4x otočné nerez kolo d= 10 cm s brzdou, antistatické provedení

NEREZ1120* 22 000,00 4,00 ks 21,00% 88 000,00

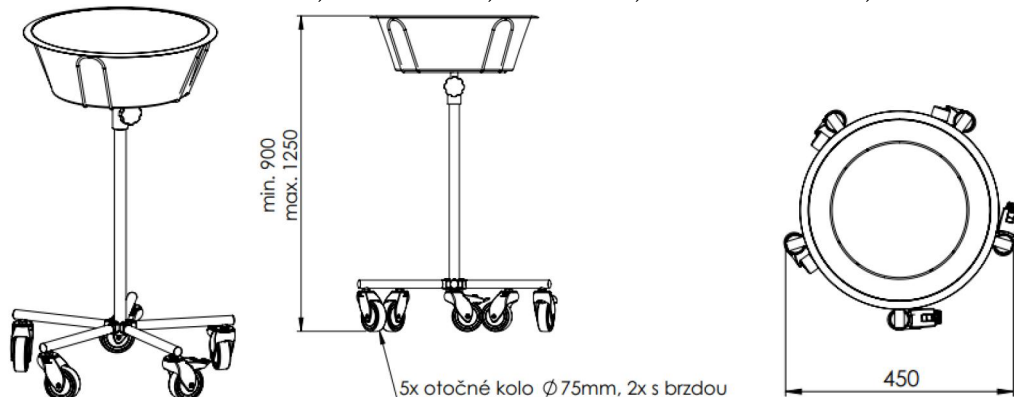
106 480,00

**POLOŽKA Č. 20 – Stojan na aseptické umyvadlo****Ner. stoj. na inf. odpad, 5x kolo, 1x 11lt****Atyp dle CN 39/20 – varianta C****• podvozek d=45 cm; stavitelná výška stojanu v rozmezí 90 - 125 cm**

- konstrukce: nerez ocel AISI304
- 1x nádoba d=38 cm; objem: 11l
- **5x otočné kolo d=7,5 cm**, 2x brzda; plast. nárazníky
- celková nosnost: 10 kg

NEREZ1011* 3 400,00 4,00 ks 21,00% 13 600,00

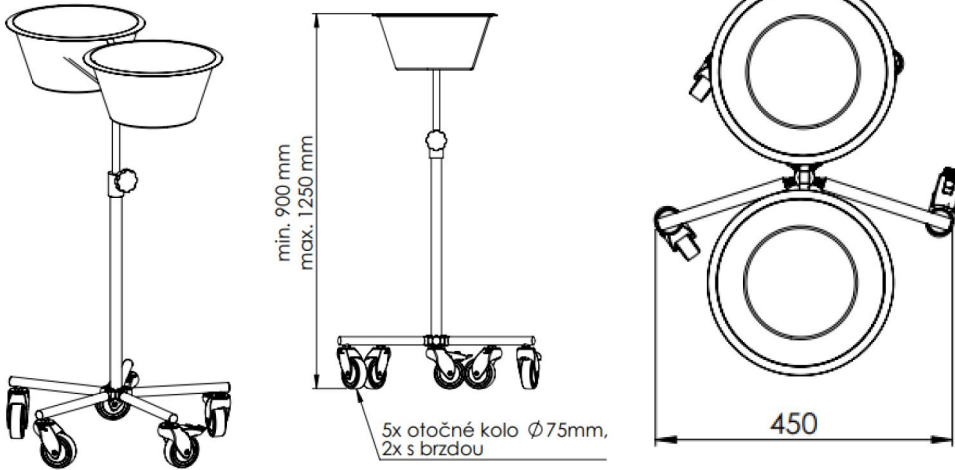
16 456,00

**POLOŽKA Č. 21 – Stojan na 2 aseptická umyvadla****Ner. stoj. na inf. odpad, 5x kolo, 2x 8lt****Atyp dle CN 39/20 – varianta D****• podvozek d=45 cm; stavitelná výška stojanu v rozmezí 90 - 125 cm**

- konstrukce: nerez ocel AISI304

- 2x nádoba d=32,5 cm; objem: 8l
- **5x otočné kolo d=7,5 cm**, 2x brzda; plast. nárazníky
- celková nosnost: 2x5 kg

NEREZ1012* 3 827,00 4,00 ks 21,00% 15 308,00 18 522,68

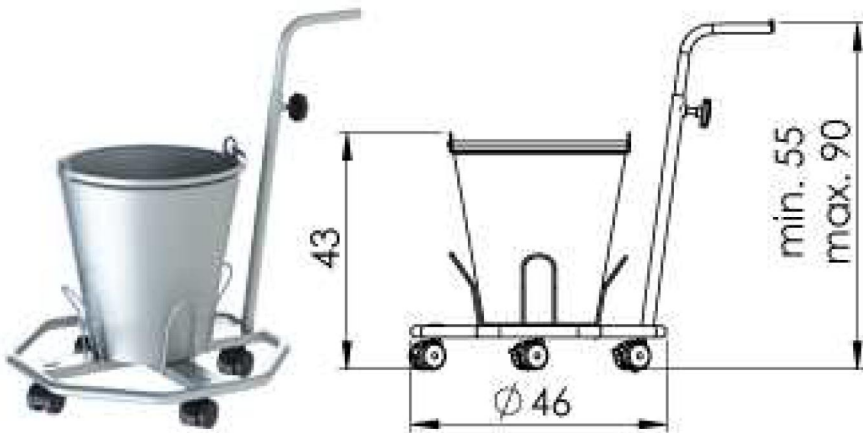


POLOŽKA Č. 22 – Stojan na odpadkové nádoby

Nerez pojízdné vědro 15l, s rukojetí

- podvozek d=46 cm; v43 cm - rozměry stojanu – možnost nastavení průměru dna nádoby
- konstrukce: nerez ocel AISI304
- 1x vědro d=30 cm; objem: 15l
- 1x tlačné madlo v55 - 90 cm
- 4x otočné kolo d=5 cm, 2x brzda
- celková nosnost: 15 kg

NEREZ1016* 4 483,00 4,00 ks 21,00% 17 932,00 21 697,72

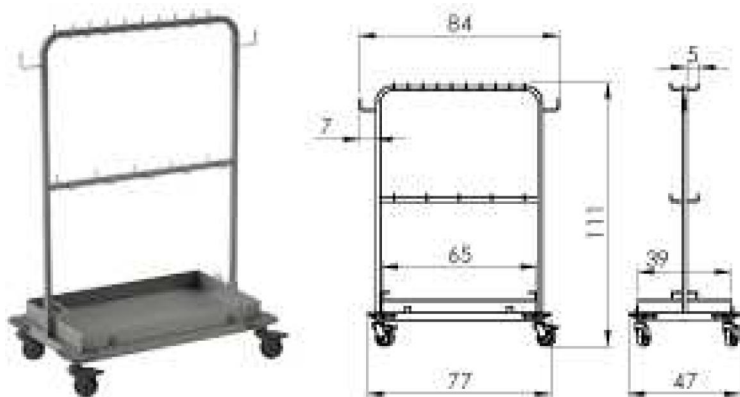


POLOŽKA Č. 23 – Stojan na roušky

Nerez vozík na roušky, 2x hrazda

- š84 cm x h47 cm x v111 cm
- konstrukce: nerez ocel AISI304
- háček na roušky: 32x; nosnost: 0,5 kg
- vyjímatelná vana; nosnost: 15 kg
- 4x otočné kolo d=7,5 cm, 2x brzda; plast. nárazníky

NEREZ1035* 6 439,00 4,00 ks 21,00% 25 756,00 31 164,76

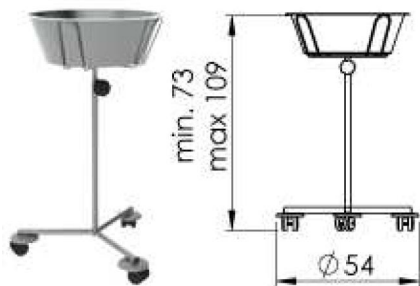


POLOŽKA Č. 24 – Stojan na infekční odpad

Ner. stoj. na inf. odpad, 3x kolo, 1x 11lt

- podvozek d=54 cm; v73 - 109 cm - rozměry stojanu
- konstrukce: nerez ocel AISI304
- 1x nádoba d=38 cm; objem: 11l
- 3x otočné kolo d=5 cm, z toho 2 bržděná; plast. nárazníky
- celková nosnost: 10 kg

NEREZ1010* 2 937,00 4,00 ks 21,00% 11 748,00 14 215,08

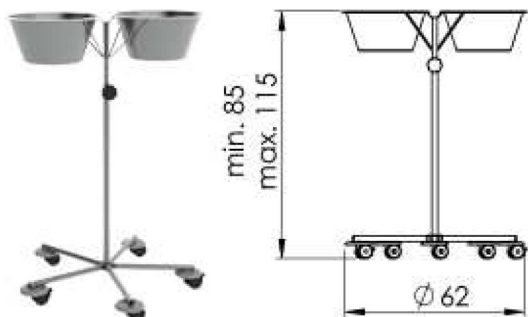


POLOŽKA Č. 25 – Stojan na infekční odpad – 2 misky

Ner.stoj. na inf.odpad, 5x kolo, 2x 5lt

- podvozek d=62 cm; v85 - 115 cm - rozměry stojanu
- konstrukce: nerez ocel AISI304
- 2x nádoba d=27 cm; objem: 5l
- 5x otočné kolo d=5 cm, 2x brzda; plast. nárazníky
- celková nosnost: 2x5 kg

NEREZ1012* 3 700,00 1,00 ks 21,00% 3 700,00 4 477,00



Celková cena bez DPH

817.545,00

DPH 21%

171.684,45

Celková cena vč. DPH

989.229,45

- **ZAMĚŘENÍ NA MÍSTĚ + GRAFICKÝ NÁVRH**
- **VÝROBA NA MÍRU**
- **MOŽNOST VZORKU PRO ODZKOUŠENÍ A ZAPŮJČENÍ DO PROVOZU**
- **NEREZOVÁ OCEL AISI304 – NEPOUŽÍVAT ČISTÍCÍ PŘÍPRAVEK OBSAHUJÍCÍ CHLÓR**

- **PLATNOST** cenové nabídky je 6 měsíců
- **ZÁRUKA** na zboží 24 měsíců
- **ISO 9001,14001**

- **TERMÍN DODÁNÍ** – pravděpodobně do 6-8 týdnů dle postupných objednávek
- **DOPRAVA + BALNÉ – ZDARMA**
- **SOUHLASÍME S OBCHODNÍMI PODMÍNKAMI KZ, a.s.**

S řáním ěkného dne

Jan
Rothe

Digitálně
podepsal Jan
Rothe
Datum:
2020.03.26
13:55:13 +01'00'