



S tradiční kvalitou

# KLARO, spol. s r.o. Český výrobce vozíků

**Příloha č. 1**

Vozíky: zdravotnické, hotelové, úklidové, třídění odpadu a prádla, atypická výroba  
Již 25 let na trhu!

Podolská 103/126  
147 00 Praha 4  
telefon : 314005411  
fax : 321785819

IČO : 61460478  
DIČ : CZ61460478  
Obch.rejstřík:MS v Praze, oddíl C, vložka 28288

Krajská zdravotní, a.s.  
Nemocnice Teplice, o.z.  
VZ: Manipulační vozíky pro Nemocnici Teplice, o.z.

dne 21.2.2020

## Cenová nabídka č.N3191567/01

Měna: Kč

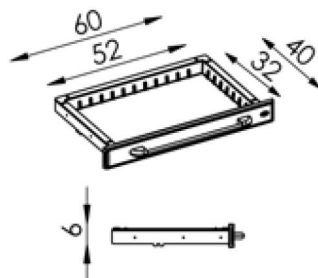
Označení	Jednotková cena bez DPH	Množství	Mj	DPH	Celková cena bez DPH	Celková cena vč. DPH
----------	----------------------------	----------	----	-----	-------------------------	-------------------------

### POLOŽKA Č. 1 – Vozík nemocniční 4 zásuvky

#### NEREZ PLATO 2725

- š76 cm x h58 cm x v93 cm - zkl. rozměry bez příslušenství
- konstrukce: nerez ocel AISI304, antivibrační výztuha
- 2x plato s prolisem 1,2 cm; nosnost: 50 kg
- prachotěsná MS zásuvka: kompaktní plast. čelo (ABS), MS koše lze rozdělit příčkami; nosnost: 20 kg
- 4x vel. S (v6 cm)
- čelo zásuvky dle vzorníku barev
- centrální zamykání
- 4x kvalitní otočné plastové kolo d=12,5 cm; 2x brzda; plastové nárazníky
- celková nosnost: 180 kg

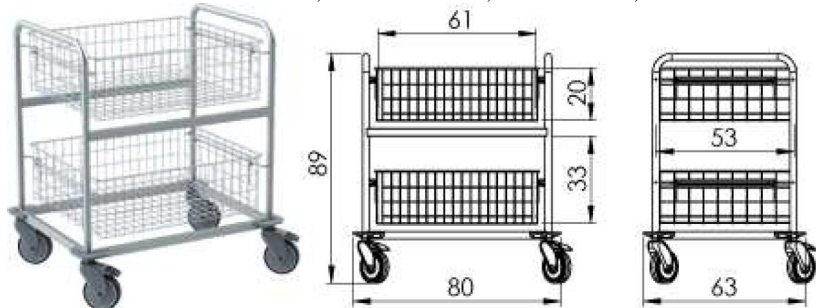
NEREZ2725*	15 047,00	19,00	ks	21,00%	285 893,00	345 930,53
------------	-----------	-------	----	--------	------------	------------



**POLOŽKA Č. 2 – Vozík nemocniční „plato“****NEREZ PLATO 2600-XL**

- 80 cm x h63 cm x v89 cm - zkl. rozměry vozíku
- konstrukce: nerez ocel AISI304
- 2x oboustranně výsuvný koš (v20 cm); nosnost: 15 kg
- antirezonanční výztuha
- 4x kvalitní plastové otočné kolo d=12,5 cm, 2x brzda; plast. nárazníky
- celková nosnost: 30 kg

NEREZ2600\* 8 730,00 3,00 ks 21,00% 26 190,00 31 689,90

**POLOŽKA Č. 3 – Vozík nemocniční – atypické nerezové plato****NEREZ PLATO 2601-XL****Atyp dle CN 39/20 – varianta E**

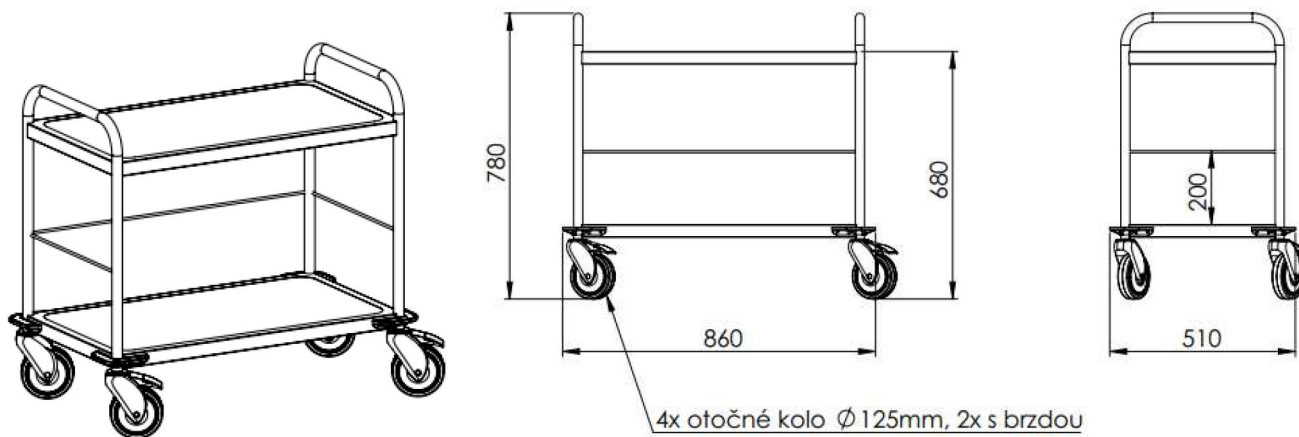
Atyp – nad spodním platem ze 3 stran zábrany z kulatiny ve výšce min. 20 cm od spodního platu

**• 86 cm x h51 cm x v78 cm**

- konstrukce: nerez ocel AISI304
- 2x plato s jemným prolisem; nosnost: 50 kg
- antirezonanční výztuha
- 4x kvalitní plastové bezstopové otočné kolo d=12,5 cm s měkkým běhounem, 2x brzda; plast. nárazníky
- celková nosnost: 100 kg

Ve standardním provedení nabízíme tichou a bezstopovou manipulaci vozíku za pomoci otočných kol s měkkým běhounem. Vaše jízda bude kvalitní a tichá.

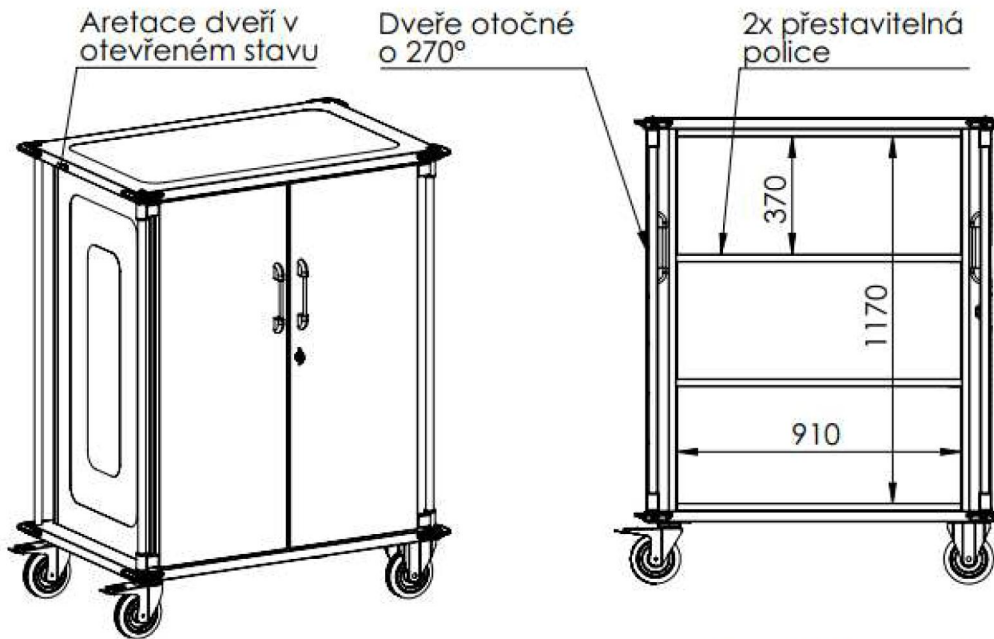
NEREZ2601\* 6 566,00 1,00 ks 21,00% 6 566,00 7 944,86

**POLOŽKA Č. 4 – Vozík na přepravu sterilizačních kontejnerů****Uzavřený transportní vozík****Atyp dle CN 40/18 - varianta A****rozměry vozíku 111 x 137 x 71 cm**

- Součástí cenové nabídky je výkres „CN 40/18 Varianta A“
- Skříň je konstruována na 9 STE jednotek o rozměrech cca 300x600x300 mm
- Kostra vozíku – nerez AISI304
- Dvojitěnné prachotěsné uzamykatelné dvoukřídle dveře (s obvodovým těsněním a dorazovou lištou), úhel otevírání 270°
- Aretace dveří v otevřené poloze

- 2x přestavitelná police
- Nosnost police max. 60 kg při rovnoměrném rozložení po celé ploše police
- Na obou stranách 2x vertikální madlo
- 2x pevné zinkované kolo ø160 mm, 2x otočné zinkované kolo s brzdou ø160 mm, se šedým běhounem
- 4x rohový nárazník na podvozku i víku

ATYP 40/18-VA      39 527,00      1,00 ks      21,00%      39 527,00      47 827,67



Pouze informativní obrázek

## POLOŽKA Č. 5 – Vozík víceúčelový dvoupodlažní

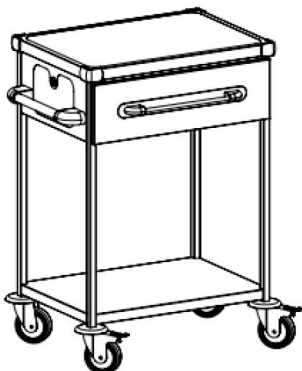
### Zdravotnický vozík ECO ZV1190N

#### Atyp dle CN 39/20 – varianta B

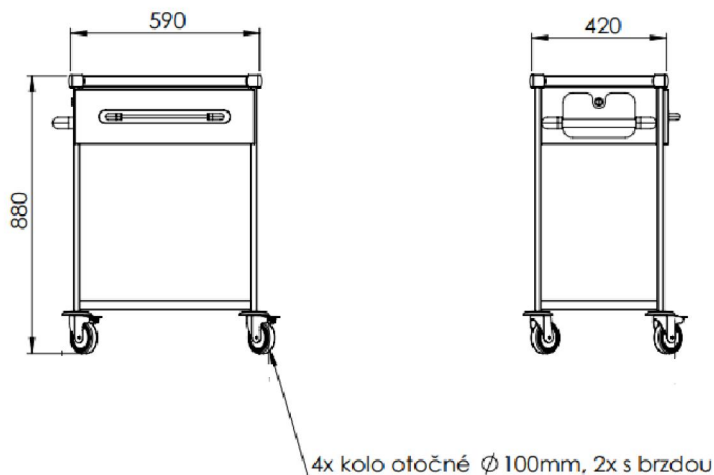
#### • š59 cm x h48 cm x v88cm (vysoká verze) - rozměry vozíku bez příslušenství

- konstrukce: ocel s práškovou barvou (šedá), antivibrační výztuha
- prac. deska: nerez ocel AISI304 - jemný prolis s ochrannými rohy; nosnost: 20 kg
- 1 x plechová zásuvka; nosnost: 20 kg
- čelo zásuvky dle vzorníku barev
- teleskopické kuličkové plnovýsuvy s dotahem a dotlumením
- centrální zamykání
- madla: ocel s práškovou barvou (šedá)
- 1x spodní plato rovné
- 4x otočné kolo d=10 cm; 2x brzda; plastové nárazníky
- celková nosnost: 180 kg

ZV1190N\*      6 136,00      1,00 ks      21,00%      6 136,00      7 424,56



RAL:9005 (černá) dostupná pouze pro STANDARDNÍ velikost M  
RAL:9005 (black) available only for STANDARD size M



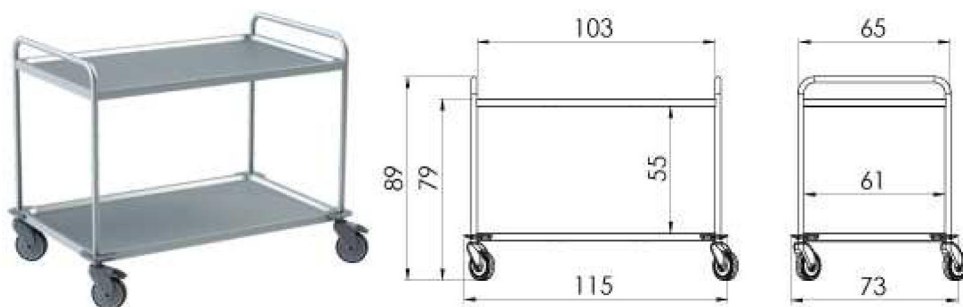
## POLOŽKA Č. 6 – Vozík dvoupodlažní

### NEREZ PLATO 2061-XXL

- š115 cm x h73 cm x v89 cm - zkl. rozměry vozíku
- konstrukce: nerez ocel AISI304
- 2x plato s prolisem 1,2 cm; nosnost: 100 kg
- antirezonanční výztuha
- 4x kvalitní plastové bezstopé otočné kolo d=12,5 cm s měkkým běhounem, 2x brzda; plast. nárazníky
- celková nosnost: 200 kg

Ve standardním provedení nabízíme tichou a bezstopou manipulaci vozíku za pomoci otočných kol s měkčeným běhounem. Vaše jízda bude kvalitní a tichá.

NEREZ2061\*      8 458,00      1,00 ks      21,00%      8 458,00      10 234,18



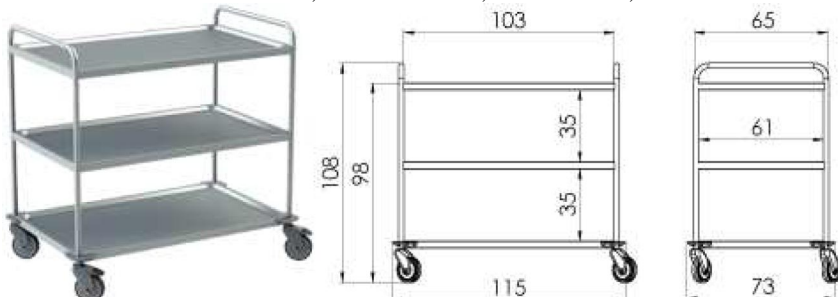
## POLOŽKA Č. 7 – Vozík třípodlažní

### NEREZ PLATO 2062-XXL

- š115 cm x h73 cm x v108 cm - zkl. rozměry vozíku
- konstrukce: nerez ocel AISI304
- 3x plato s prolisem 1,2 cm; nosnost: 100 kg
- antirezonanční výztuha
- 4x kvalitní plastové bezstopé otočné kolo d=12,5 cm s měkkým běhounem, 2x brzda; plast. nárazníky
- celková nosnost: 300 kg

Ve standardním provedení nabízíme tichou a bezstopou manipulaci vozíku za pomoci otočných kol s měkčeným běhounem. Vaše jízda bude kvalitní a tichá.

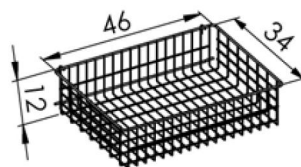
NEREZ2062\*      11 172,00      1,00 ks      21,00%      11 172,00      13 518,12



**POLOŽKA Č. 8 – Vozík nerezový – stojan s drátěnými koši****Nerez stojan 5010****výška stojanu 120cm****• š56 cm x h57 cm x v120 cm - rozměry stojanu**

- konstrukce: nerez ocel AISI304
- závěsné koše: 4x 01513; nosnost: 3 kg
- 1x spodní plato; nosnost: 5 kg
- 4x otočné kolo d=7,5 cm, 2x brzda; plast. nárazníky
- celková nosnost: 17 kg

NEREZ5010\* 5 566,00 8,00 ks 21,00% 44 528,00 53 878,88

**POLOŽKA Č. 9 – Vozík dvoupodlažní víceúčelový – nerezové plato****NEREZ PLATO 2066-XXL**

bez madel, spodní plato zvýšené

• š115 cm x h74 cm x v79 cm - zkl. rozměry vozíku

• konstrukce: nerez ocel AISI304

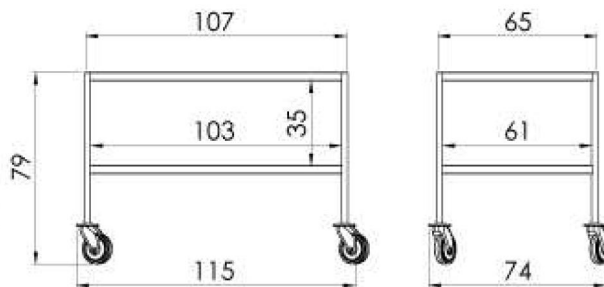
• 2x plato s prolisem 1,2 cm; nosnost: 50 kg

• 4x kvalitní plastové bezstopé otočné kolo d=12,5 cm s měkkým běhounem, 2x brzda; plast. nárazníky

• celková nosnost: 100 kg

Ve standardním provedení nabízíme tichou a bezstopou manipulaci vozíku za pomoci otočných kol s měkkým běhounem. Vaše jízda bude kvalitní a tichá.

NEREZ2066\* 8 346,00 4,00 ks 21,00% 33 384,00 40 394,64

**POLOŽKA Č. 10 – Vozík přístrojový nerez****NEREZ PLATO 2820NZ****výška 86cm****• š69 cm x h49 cm x v86 cm – rozměry vozíku**

• konstrukce: nerez ocel AISI304, antivibrační výztuha

• 2x plato s prolisem 1,2 cm; nosnost: 50 kg

• 1x zásuvka; nosnost: 20 kg

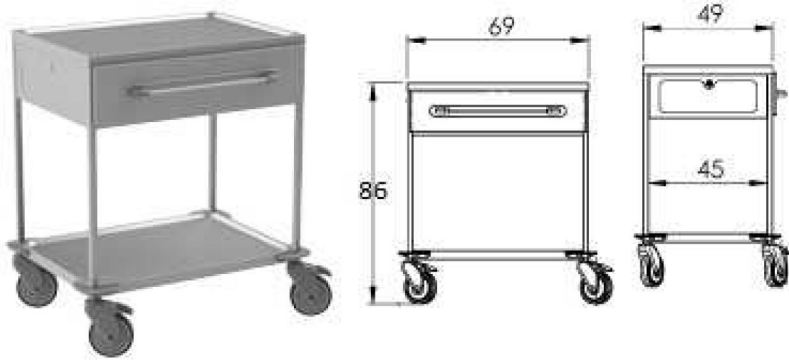
• centrální zamykání

• 4x kvalitní otočné plastové kolo d=12,5 cm; 2x brzda; plastové nárazníky

• celková nosnost: 120 kg

NEREZ2820NZ\* 9 520,00 4,00 ks 21,00% 38 080,00 46 076,80





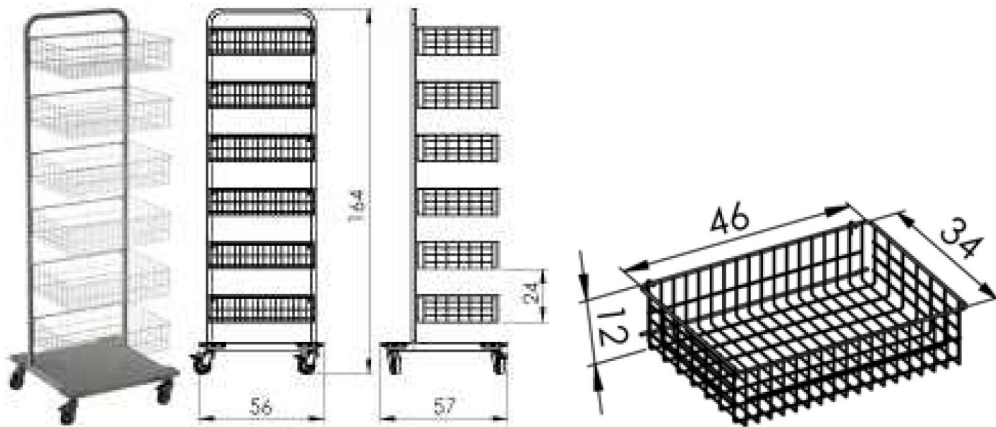
Součástí vozíku mohou či nemusí být tlačná madla – cena se nemění

## POLOŽKA Č. 11 – Vozík nerezový – stojan s drátěnými koši II.

### Nerez stojan 5020

- 56 cm x h57 cm x v164 cm - zkl. rozměry stojanu
- konstrukce: nerez ocel AISI304
- závěsné koše: 6x 01513; nosnost: 3 kg
- 1x spodní plato; nosnost: 5 kg
- 4x otočné kolo d=7,5 cm, 2x brzda; plast. nárazníky
- celková nosnost: 23 kg

NEREZ5020\*      7 376,00      4,00 ks      21,00%      29 504,00      35 699,84



## POLOŽKA Č. 12 – Vozík dvoupodlažní malý

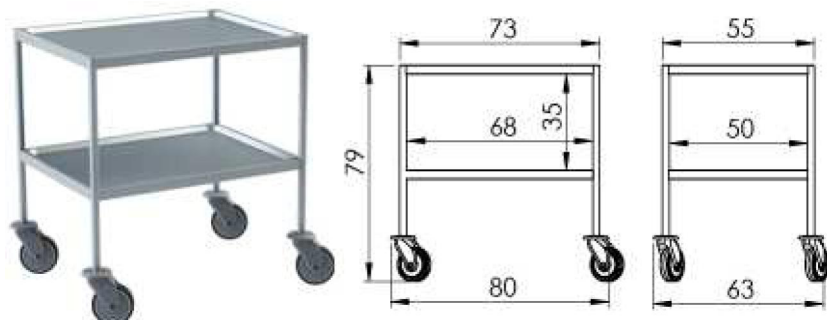
### NEREZ PLATO 2617-XL

bez madel, spodní plato zvýšené

- 80 cm x h63 cm x v79 cm - zkl. rozměry vozíku
- konstrukce: nerez ocel AISI304
- 2x plato s prolisem 1,2 cm (nosnost: 50 kg)
- antirezonanční výztuha
- 4x kvalitní plastové bezstopé otočné kolo d=12,5 cm s měkkým běhounem, 2x brzda; plast. nárazníky
- celková nosnost: 100 kg

Ve standardním provedení nabízíme tichou a bezstopou manipulaci vozíku za pomoci otočných kol s měkčeným běhounem. Vaše jízda bude kvalitní a tichá.

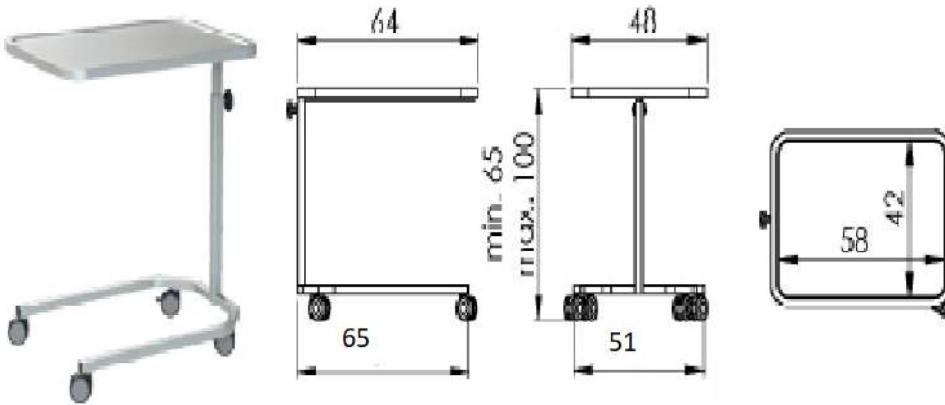
NEREZ2617\*      5 886,00      4,00 ks      21,00%      23 544,00      28 488,24



**POLOŽKA Č. 13 – Stolek instrumentační nerez****MAYO INSTRUMAN HAND**

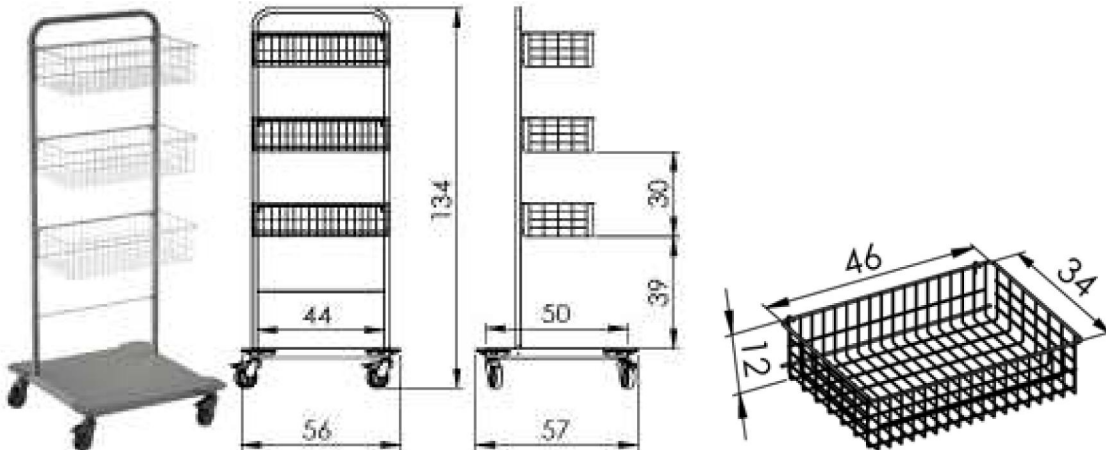
- š65 cm x h51 cm x v65 - 100 cm - zkl. rozměry vozíku
- konstrukce: nerez ocel AISI304
- vnitřní rozměry plata: 58 x 42 cm, jemný prolis; nosnost: 10 kg
- ruční zdvih
- způsob sterilizace: max. 130°C parou po dobu 3 minut
- 4x otočné kolo d=6,5 cm; 2x brzda

NEREZ1101\* 4 192,00 1,00 ks 21,00% 4 192,00 5 072,32

**POLOŽKA Č. 14 – Vozík nerezový – stojan s drátěnými koši III.****Nerez stojan 5004**

- š56 cm x h57 cm x v134 cm - zkl. rozměry stojanu
- konstrukce: nerez ocel AISI304
- závěsné koše: 3x 01513; nosnost: 3 kg
- 1x spodní plato; nosnost: 5 kg
- 4x otočné kolo d=7,5 cm, 2x brzda; plast. nárazníky
- celková nosnost: 14 kg

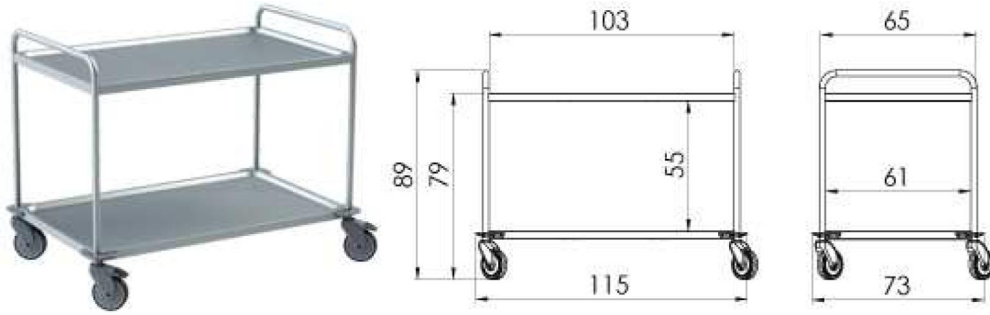
NEREZ5004\* 4 799,00 16,00 ks 21,00% 76 784,00 92 908,64

**POLOŽKA Č. 15 – Vozík instrumentační dvoupodlažní****NEREZ PLATO 2061-XXL**

- š115 cm x h73 cm x v89 cm - zkl. rozměry vozíku
- konstrukce: nerez ocel AISI304
- 2x plato s prolisem 1,2 cm; nosnost: 100 kg
- antirezonanční výztuha
- 4x kvalitní plastové bezstopé otočné kolo d=12,5 cm s měkkým běhounem, 2x brzda; plast. nárazníky
- celková nosnost: 200 kg

Ve standardním provedení nabízíme tichou a bezstopou manipulaci vozíku za pomoci otočných kol s měkčeným běhounem. Vaše jízda bude kvalitní a tichá.

NEREZ2061\* 8 458,00 10,00 ks 21,00% 84 580,00 102 341,80

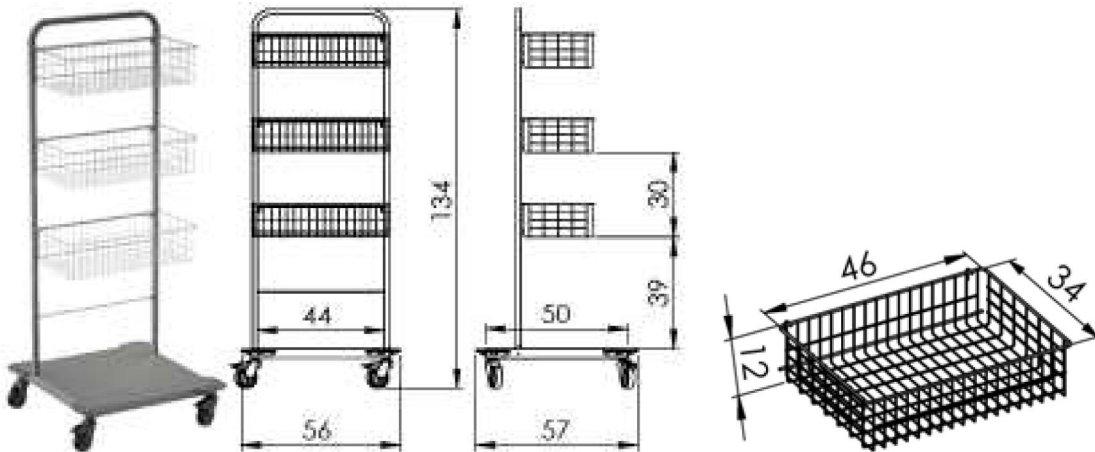


## POLOŽKA Č. 16 – Vozík nerezový – stojan s drátěnými koši IV.

### Nerez stojan 5004

- š56 cm x h57 cm x v134 cm - zkl. rozměry stojanu
- konstrukce: nerez ocel AISI304
- závěsné koše: 3x 01513; nosnost: 3 kg
- 1x spodní plato; nosnost: 5 kg
- 4x otočné kolo d=7,5 cm, 2x brzda; plast. nárazníky
- celková nosnost: 14 kg

NEREZ5004\* 4 799,00 4,00 ks 21,00% 19 196,00 23 227,16



## POLOŽKA Č. 17 – Stojan závěsný na operační galoše

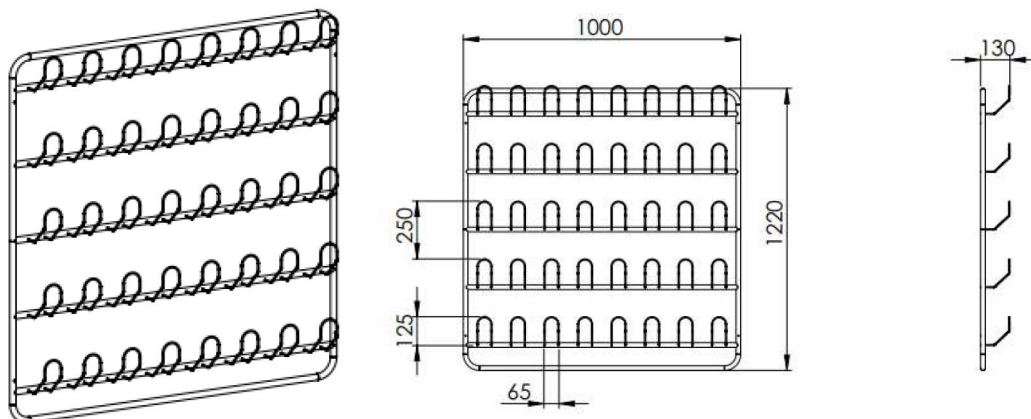
### Nerez závěsná stěna na galoše - 20 párů

**Atyp dle CN 38/20**

**• š100 cm x v 122 cm - rozměry stěny**

- konstrukce: nerez ocel AISI304
- pro 20 párů bot

NEREZ5092\* 7 910,00 4,00 ks 21,00% 31 640,00 38 284,40



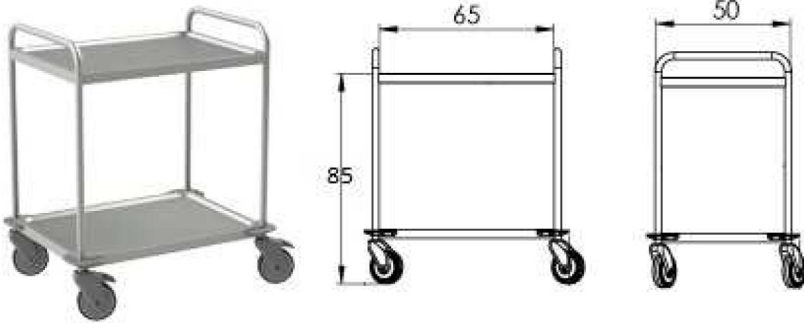


**POLOŽKA Č. 18 – Stolek instrumentační****NEREZ PLATO 2700, 2x plato****výška 85 cm****• š65 cm x h50 cm x v85 cm - rozměry vozíku**

- konstrukce: nerez ocel AISI304
- 2x plato s prolisem 1,2 cm; nosnost: 50 kg
- antirezonanční výztuha
- 4x kvalitní plastové bezstopé otočné kolo d=12,5 cm s měkkým běhounem, 2x brzda; plast. nárazníky
- celková nosnost: 100 kg

Ve standardním provedení nabízíme tichou a bezstopou manipulaci vozíku za pomoci otočných kol s měkkým běhounem. Vaše jízda bude kvalitní a tichá.

NEREZ2700\*      5 505,00      4,00 ks      21,00%      22 020,00      26 644,20

**POLOŽKA Č. 19 – Stojan na misky s ohřevem****Stojan na misky s ohřevem****Atyp**

34 000,00      4,00 ks      21,00%      136 000,00      164 560,00

**Technické údaje:**

**Napájení:** 230V / 50Hz  
**Příkon:** max. 1200W  
**Hmotnost:** cca 9 kg, bez náplně  
**Ohřev:** v rozsahu 30-90°C  
**Přesnost:** ± 1°C  
**Kapacita:** 4l  
**Signalizace:** opticky / akusticky  
**Nast. výška:** 90 - 120 cm  
**Rozměry min.:** 60 x 60 x 105 cm

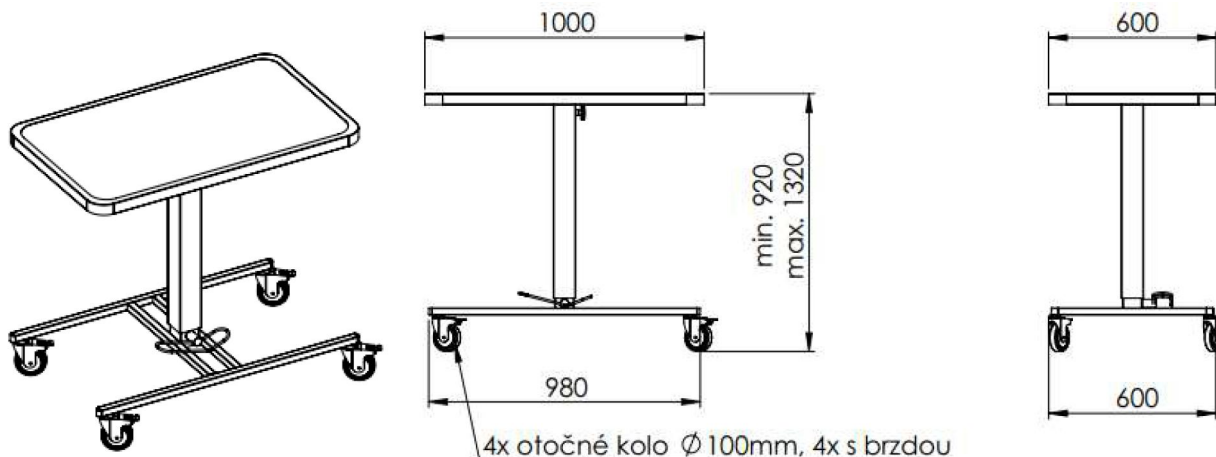


**POLOŽKA Č. 20 – Stolek instrumentační hydraulický****MAYO INSTRUMAN HYDRAULIC CLASSIC****Atyp dle CN 39/20 – varianta A****• š100 cm x h60 cm x v92 - 132 cm - rozměry vozíku**

- konstrukce: nerez ocel AISI304
- jemný prolis; nosnost: 30 kg
- plato otočné o 360° s aretací, snímatelné, přenosné
- hydraulický zdvih - spec. vyvinutý teleskop - chráněn proti úniku kapaliny
- způsob sterilizace: max. 130°C parou po dobu 3 minut
- 4x otočné nerez kolo d= 10 cm s brzdou, antistatické provedení

NEREZ1120\* 22 000,00 4,00 ks 21,00% 88 000,00

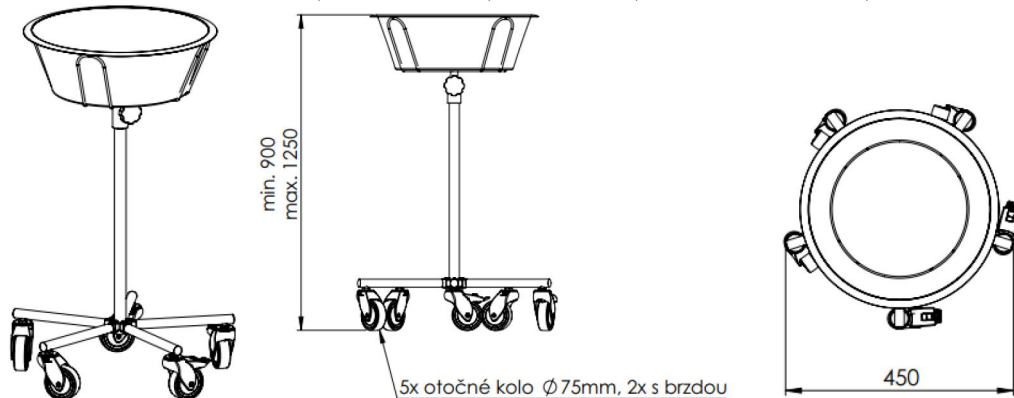
106 480,00

**POLOŽKA Č. 21 – Stojan na aseptické umyvadlo****Ner. stoj. na inf. odpad, 5x kolo, 1x 11lt****Atyp dle CN 39/20 – varianta C****• podvozek d=45 cm; stavitelná výška stojanu v rozmezí 90 - 125 cm**

- konstrukce: nerez ocel AISI304
- 1x nádoba d=38 cm; objem: 11l
- **5x otočné kolo d=7,5 cm**, 2x brzda; plast. nárazníky
- celková nosnost: 10 kg

NEREZ1011\* 3 400,00 4,00 ks 21,00% 13 600,00

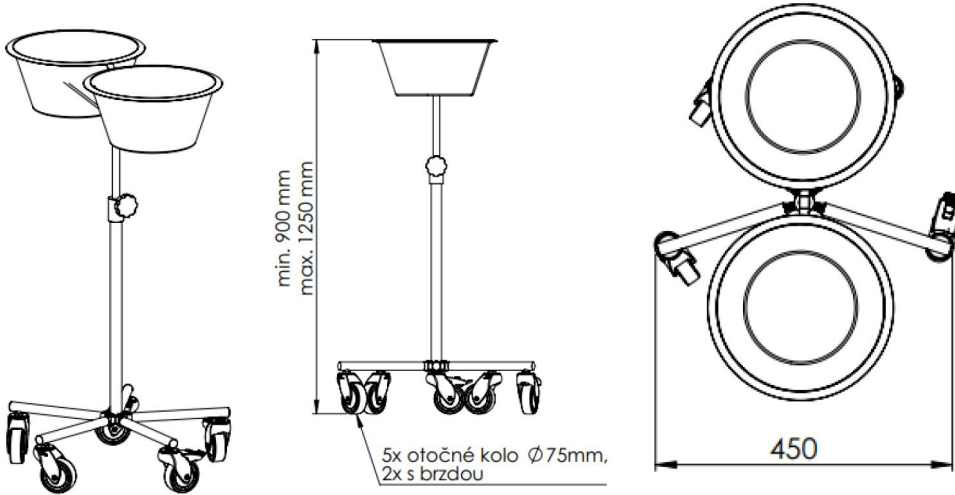
16 456,00

**POLOŽKA Č. 22 – Stojan na 2 aseptická umyvadla****Ner.stoj. na inf.odpad, 5x kolo, 2x 5lt****Atyp dle CN 39/20 – varianta D****• podvozek d=45 cm; stavitelná výška stojanu v rozmezí 90 - 125 cm**

- konstrukce: nerez ocel AISI304
- 2x nádoba d=32,5 cm; objem: 8l
- **5x otočné kolo d=7,5 cm**, 2x brzda; plast. nárazníky
- celková nosnost: 2x5 kg

NEREZ1012\* 3 827,00 4,00 ks 21,00% 15 308,00

18 522,68

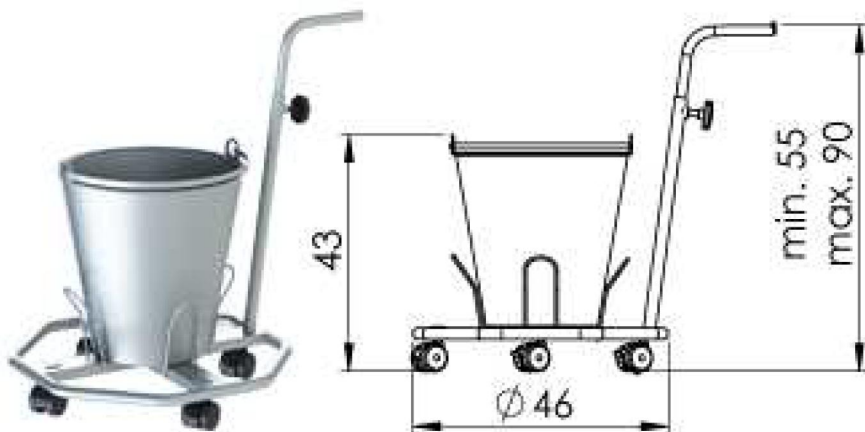


### POLOŽKA Č. 23 – Stojan na odpadkové nádoby

#### Nerez pojízdné vědro 15l, s rukojetí

- podvozek d=46 cm; v43 cm - rozměry stojanu – možnost nastavení průměru dna nádoby
- konstrukce: nerez ocel AISI304
- 1x vědro d=30 cm; objem: 15l
- 1x tlačné madlo v55 - 90 cm
- 4x otočné kolo d=5 cm, 2x brzda
- celková nosnost: 15 kg

NEREZ1016\*      4 483,00      4,00 ks      21,00%      17 932,00      21 697,72

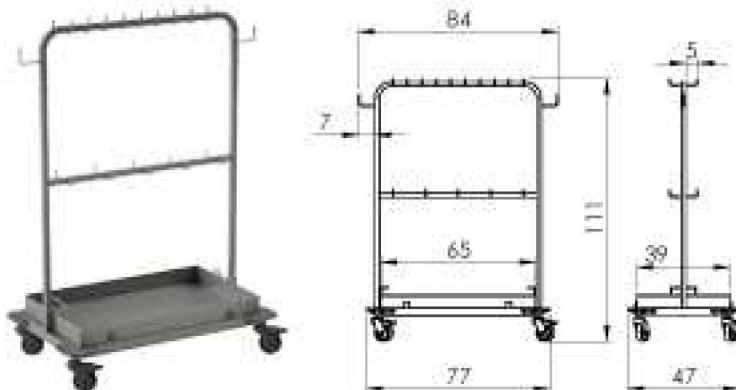


### POLOŽKA Č. 24 – Stojan na roušky

#### Nerez vozík na roušky, 2x hrazda

- š84 cm x h47 cm x v111 cm
- konstrukce: nerez ocel AISI304
- háček na roušky: 32x; nosnost: 0,5 kg
- vyjímatelná vana; nosnost: 15 kg
- 4x otočné kolo d=7,5 cm, 2x brzda; plast. nárazníky

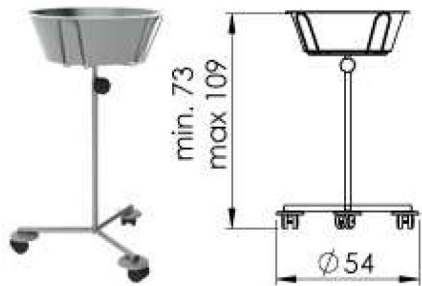
NEREZ1035\*      6 439,00      4,00 ks      21,00%      25 756,00      31 164,76



**POLOŽKA Č. 25 – Stojan na infekční odpad****Ner. stoj. na inf. odpad, 3x kolo, 1x 11lt**

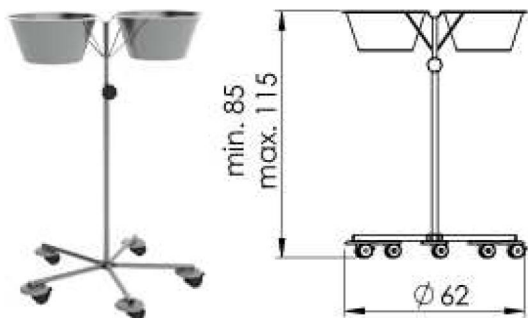
- podvozek d=54 cm; v73 - 109 cm - rozměry stojanu
- konstrukce: nerez ocel AISI304
- 1x nádoba d=38 cm; objem: 11l
- 3x otočné kolo d=5 cm, z toho 2 bržděná; plast. nárazníky
- celková nosnost: 10 kg

NEREZ1010\*      2 937,00      4,00 ks      21,00%      11 748,00      14 215,08

**POLOŽKA Č. 26 – Stojan na infekční odpad – 2 misky****Ner.stoj. na inf.odpad, 5x kolo, 2x 5lt**

- podvozek d=62 cm; v85 - 115 cm - rozměry stojanu
- konstrukce: nerez ocel AISI304
- 2x nádoba d=27 cm; objem: 5l
- 5x otočné kolo d=5 cm, 2x brzda; plast. nárazníky
- celková nosnost: 2x5 kg

NEREZ1012\*      3 700,00      1,00 ks      21,00%      3 700,00      4 477,00



**Celková cena bez DPH**      1 103 438,00  
**DPH 21%**      231 721,98  
**Celková cena vč. DPH**      1 335 159,98

- **ZAMĚŘENÍ NA MÍSTĚ + GRAFICKÝ NÁVRH**
- **VÝROBA NA MÍRU**
- **MOŽNOST VZORKU PRO ODZKOUŠENÍ A ZAPŮJČENÍ DO PROVOZU**
- **NEREZOVÁ OCEL AISI304 – NEPOUŽÍVAT ČISTÍCÍ PŘÍPRAVEK OBSAHUJÍCÍ CHLÓR**
- **PLATNOST** cenové nabídky je 6 měsíců
- **ZÁRUKA** na zboží 24 měsíců
- **ISO 9001,14001**
- **TERMÍN DODÁNÍ** – pravděpodobně do 6-8 týdnů dle postupných objednávek
- **DOPRAVA + BALNÉ – ZDARMA**
- **SOUHLASÍME S OBCHODNÍMI PODMÍNKAMI KZ, a.s.**

S přáním pěkného dne



Jan  
Rothe  
e

Digitálně  
podepsal  
Jan Rothe  
Datum:  
2020.03.25  
14:41:12<sup>®</sup>  
+01'00'





S tradiční kvalitou

# KLARO, spol. s r.o. Český výrobce vozíků

**Příloha č. 2**

Vozíky: zdravotnické, hotelové, úklidové, třídění odpadu a prádla, atypická výroba  
Již 25 let na trhu!

Podolská 103/126  
147 00 Praha 4  
telefon : 314005411  
fax : 321785819

IČO : 61460478  
DIČ : CZ61460478  
Obch.rejstřík:MS v Praze, oddíl C, vložka 28288

Krajská zdravotní, a.s.  
Nemocnice Teplice, o.z.  
VZ: Manipulační vozíky pro Nemocnici Teplice, o.z.

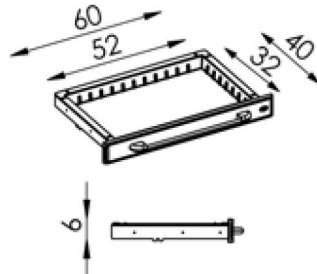
dne 21.2.2020

## PRODUKTOVÝ LIST

### POLOŽKA Č. 1 – Vozík nemocniční 4 zásuvky

#### NEREZ PLATO 2725

- š76 cm x h58 cm x v93 cm - zkl. rozměry bez příslušenství
  - konstrukce: nerez ocel AISI304, antivibrační výztuha
  - 2x plato s prolisem 1,2 cm; nosnost: 50 kg
  - prachotěsná MS zásuvka: kompaktní plast. čelo (ABS), MS koše lze rozdělit příčkami; nosnost: 20 kg
  - 4x vel. S (v6 cm)
  - čelo zásuvky dle vzorníku barev
  - centrální zamykání
  - 4x kvalitní otočné plastové kolo d=12,5 cm; 2x brzda; plastové nárazníky
  - celková nosnost: 180 kg
- NEREZ2725\*



<https://www.klaro.cz/vyhledavani?v=nerez2725>



S tradiční kvalitou

# KLARO, spol. s r.o. Český výrobce vozíků

Vozíky: zdravotnické, hotelové, úklidové, třídění odpadu a prádla, atypická výroba  
Již 25 let na trhu!

Podolská 103/126  
147 00 Praha 4  
telefon : 314005411  
fax : 321785819

IČO : 61460478  
DIČ : CZ61460478  
Obch.rejstřík:MS v Praze, oddíl C, vložka 28288

Krajská zdravotní, a.s.  
Nemocnice Teplice, o.z.  
VZ: Manipulační vozíky pro Nemocnici Teplice, o.z.

dne 21.2.2020

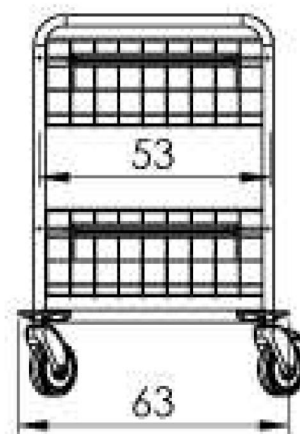
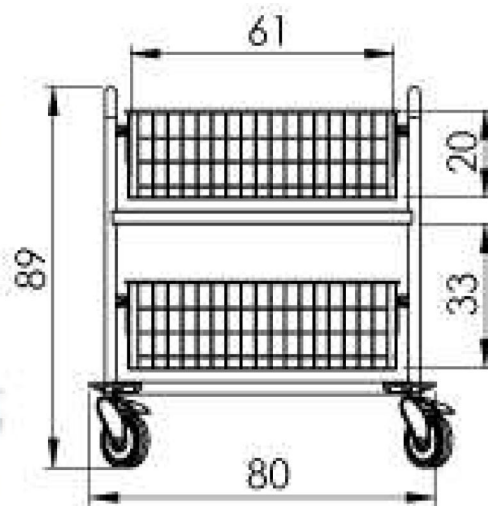
## PRODUKTOVÝ LIST

### POLOŽKA Č. 2 – Vozík nemocniční „plato“

#### NEREZ PLATO 2600-XL

- 80 cm x 63 cm x v89 cm - zkl. rozměry vozíku
- konstrukce: nerez ocel AISI304
- 2x oboustranně výsuvný koš (v20 cm); nosnost: 15 kg
- antirezonanční výztuha
- 4x kvalitní plastové otočné kolo d=12,5 cm, 2x brzda; plast. nárazníky
- celková nosnost: 30 kg

NEREZ2600\*



<https://www.klaro.cz/vyhledavani?v=nerez2600>



# KLARO, spol. s r.o.

## Český výrobce vozíků

S tradiční kvalitou

Vozíky: zdravotnické, hotelové, úklidové, třídění odpadu a prádla, atypická výroba  
**Již 25 let na trhu!**

Podolská 103/126  
 147 00 Praha 4  
 telefon : 314005411  
 fax : 321785819

IČO : 61460478  
 DIČ : CZ61460478  
 Obch.rejstřík:MS v Praze, oddíl C, vložka 28288

Krajská zdravotní, a.s.  
 Nemocnice Teplice, o.z.  
**VZ: Manipulační vozíky pro Nemocnici Teplice, o.z.**

dne 21.2.2020

### PRODUKTOVÝ LIST

#### **POLOŽKA Č. 3 – Vozík nemocniční – atypické nerezové plato**

**NEREZ PLATO 2601-XL**

**Atyp dle CN 39/20 – varianta E**

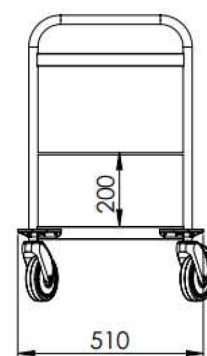
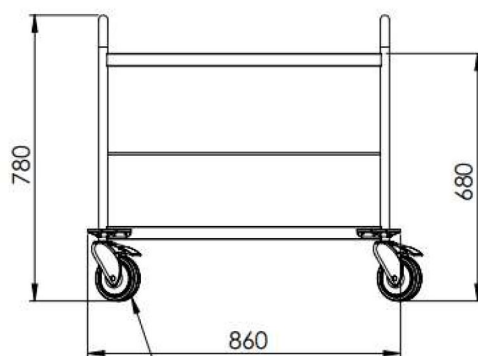
**Atyp – nad spodním platem ze 3 stran zábrany z kulatiny ve výšce min. 20 cm od spodního plata**

**• š86 cm x h51 cm x v78 cm**

- konstrukce: nerez ocel AISI304
- 2x plato s jemným prolisem; nosnost: 50 kg
- antirezonanční výztuha
- 4x kvalitní plastové bezstopé otočné kolo d=12,5 cm s měkkým běhounem, 2x brzda; plast. nárazníky
- celková nosnost: 100 kg

Ve standardním provedení nabízíme tichou a bezstopou manipulaci vozíku za pomoci otočných kol s měkkým běhounem. Vaše jízda bude kvalitní a tichá.

NEREZ2601\*



4x otočné kolo  $\varnothing$  125mm, 2x s brzdou



# KLARO, spol. s r.o.

## Český výrobce vozíků

S tradiční kvalitou

Vozíky: zdravotnické, hotelové, úklidové, třídění odpadu a prádla, atypická výroba  
**Již 25 let na trhu!**

Podolská 103/126  
 147 00 Praha 4  
 telefon : 314005411  
 fax : 321785819

IČO : 61460478  
 DIČ : CZ61460478  
 Obch.rejstřík:MS v Praze, oddíl C, vložka 28288

Krajská zdravotní, a.s.  
 Nemocnice Teplice, o.z.  
**VZ: Manipulační vozíky pro Nemocnici Teplice, o.z.**

dne 21.2.2020

### PRODUKTOVÝ LIST

#### POLOŽKA Č. 4 – Vozík na přepravu sterilizačních kontejnerů

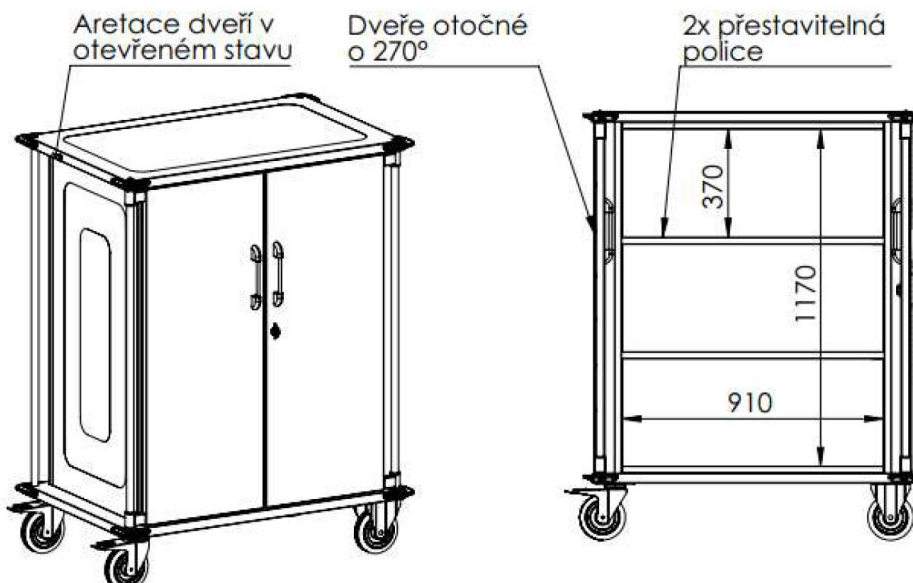
**Uzavřený transportní vozík**

**Atyp dle CN 40/18 - varianta A**

**rozměry vozíku 111 x 137 x 71 cm**

- Součástí cenové nabídky je výkres „CN 40/18 Varianta A“
- Skříň je konstruována na 9 STE jednotek o rozměrech cca 300x600x300 mm
- Kostra vozíku – nerez AISI304
- Dvojitěnné prachotěsné uzamykatelné dvoukřídlé dveře (s obvodovým těsněním a dorazovou lištou), úhel otevírání 270°
- Aretace dveří v otevřené poloze
- 2x přestavitelná police
- Nosnost police max. 60 kg při rovnoměrném rozložení po celé ploše police
- Na obou stranách 2x vertikální madlo
- 2x pevné zinkované kolo ø160 mm, 2x otočné zinkované kolo s brzdou ø160 mm, se šedým běhounem
- 4x rohový nárazník na podvozku i víku

ATYP 40/18-VA



**Pouze informativní obrázek**



S tradiční kvalitou

# KLARO, spol. s r.o.

## Český výrobce vozíků

Vozíky: zdravotnické, hotelové, úklidové, třídění odpadu a prádla, atypická výroba  
**Již 25 let na trhu!**

Podolská 103/126  
 147 00 Praha 4  
 telefon : 314005411  
 fax : 321785819

IČO : 61460478  
 DIČ : CZ61460478  
 Obch.rejstřík:MS v Praze, oddíl C, vložka 28288

Krajská zdravotní, a.s.  
 Nemocnice Teplice, o.z.  
**VZ: Manipulační vozíky pro Nemocnici Teplice, o.z.**

dne 21.2.2020

## PRODUKTOVÝ LIST

### POLOŽKA Č. 5 – Vozík víceúčelový dvoupodlažní

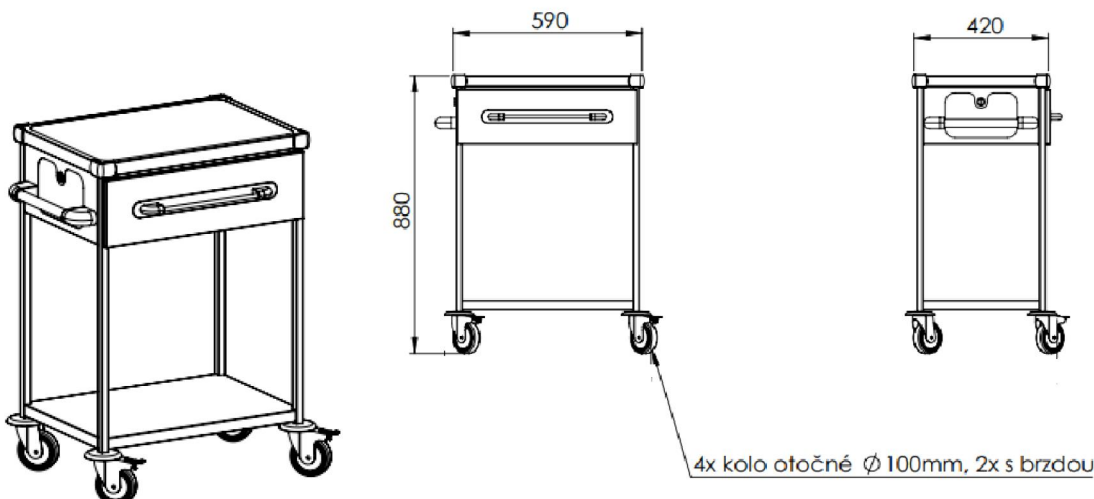
Zdravotnický vozík ECO ZV1190N

Atyp dle CN 39/20 – varianta B

• **š59 cm x h48 cm x v88cm (vysoká verze) - rozměry vozíku bez příslušenství**

- konstrukce: ocel s práškovou barvou (šedá), antivibrační výztuha
- prac. deska: nerez ocel AISI304 - jemný prolis s ochrannými rohy; nosnost: 20 kg
- 1 x plechová zásuvka; nosnost: 20 kg
- čelo zásuvky dle vzorníku barev
- teleskopické kuličkové plnovýsuvy s dotahem a dotlumením
- centrální zamykání
- madla: ocel s práškovou barvou (šedá)
- 1x spodní plato rovné
- 4x otočné kolo d=10 cm; 2x brzda; plastové nárazníky
- celková nosnost: 180 kg

ZV1190N\*



RAL:9005 (černá) dostupná pouze pro STANDARDNÍ velikost M  
 RAL:9005 (black) available only for STANDARD size M





# KLARO, spol. s r.o.

## Český výrobce vozíků

S tradiční kvalitou

Vozíky: zdravotnické, hotelové, úklidové, třídění odpadu a prádla, atypická výroba  
**Již 25 let na trhu!**

Podolská 103/126  
 147 00 Praha 4  
 telefon : 314005411  
 fax : 321785819

IČO : 61460478  
 DIČ : CZ61460478  
 Obch.rejstřík:MS v Praze, oddíl C, vložka 28288

Krajská zdravotní, a.s.  
 Nemocnice Teplice, o.z.  
**VZ: Manipulační vozíky pro Nemocnici Teplice, o.z.**

dne 21.2.2020

## PRODUKTOVÝ LIST

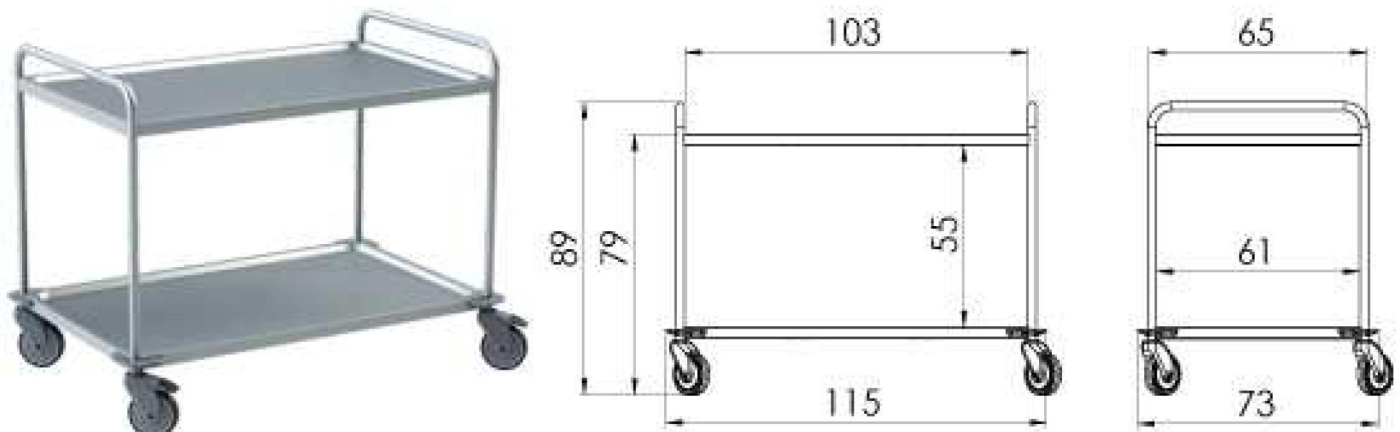
### POLOŽKA Č. 6 – Vozík dvoupodlažní

#### NEREZ PLATO 2061-XXL

- š115 cm x h73 cm x v89 cm - zkl. rozměry vozíku
- konstrukce: nerez ocel AISI304
- 2x plato s prolisem 1,2 cm; nosnost: 100 kg
- antirezonanční výztuha
- 4x kvalitní plastové bezstopé otočné kolo d=12,5 cm s měkkým běhounem, 2x brzda; plast. nárazníky
- celková nosnost: 200 kg

Ve standardním provedení nabízíme tichou a bezstopou manipulaci vozíku za pomoci otočných kol s měkčeným běhounem. Vaše jízda bude kvalitní a tichá.

NEREZ2061\*



<https://www.klaro.cz/produkt/NEREZ2061>



S tradiční kvalitou

# KLARO, spol. s r.o. Český výrobce vozíků

Vozíky: zdravotnické, hotelové, úklidové, třídění odpadu a prádla, atypická výroba  
Již 25 let na trhu!

Podolská 103/126  
147 00 Praha 4  
telefon : 314005411  
fax : 321785819

IČO : 61460478  
DIČ : CZ61460478  
Obch.rejstřík:MS v Praze, oddíl C, vložka 28288

Krajská zdravotní, a.s.  
Nemocnice Teplice, o.z.  
VZ: Manipulační vozíky pro Nemocnici Teplice, o.z.

dne 21.2.2020

## PRODUKTOVÝ LIST

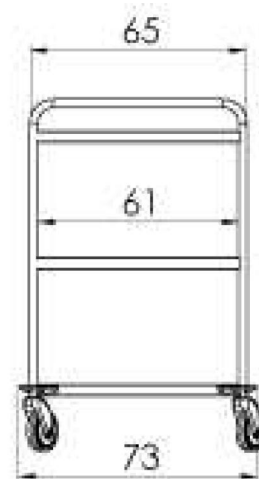
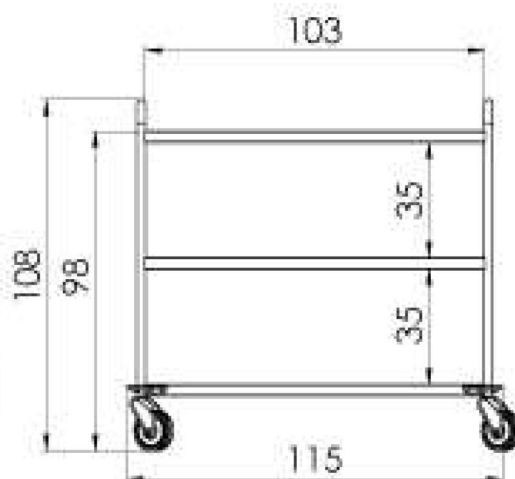
### POLOŽKA Č. 7 – Vozík třípodlažní

#### NEREZ PLATO 2062-XXL

- š115 cm x h73 cm x v108 cm - zkl. rozměry vozíku
- konstrukce: nerez ocel AISI304
- 3x plato s prolisem 1,2 cm; nosnost: 100 kg
- antirezonanční výztuha
- 4x kvalitní plastové bezstopé otočné kolo d=12,5 cm s měkkým běhounem, 2x brzda; plast. nárazníky
- celková nosnost: 300 kg

Ve standardním provedení nabízíme tichou a bezstopou manipulaci vozíku za pomoci otočných kol s měkčeným běhounem. Vaše jízda bude kvalitní a tichá.

NEREZ2062\*



<https://www.klaro.cz/produkt/NEREZ2062>



S tradiční kvalitou

# KLARO, spol. s r.o. Český výrobce vozíků

Vozíky: zdravotnické, hotelové, úklidové, třídění odpadu a prádla, atypická výroba  
Již 25 let na trhu!

Podolská 103/126  
147 00 Praha 4  
telefon : 314005411  
fax : 321785819

IČO : 61460478  
DIČ : CZ61460478  
Obch.rejstřík:MS v Praze, oddíl C, vložka 28288

Krajská zdravotní, a.s.  
Nemocnice Teplice, o.z.  
VZ: Manipulační vozíky pro Nemocnici Teplice, o.z.

dne 21.2.2020

## PRODUKTOVÝ LIST

### POLOŽKA Č. 8 – Vozík nerezový – stojan s drátěnými koši

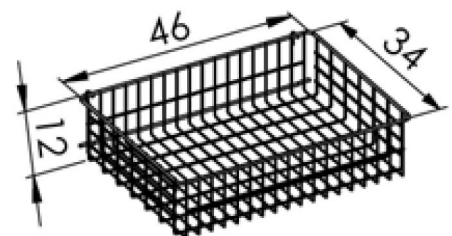
**Nerez stojan 5010**

**výška stojanu 120cm**

**• š56 cm x h57 cm x v120 cm - rozměry stojanu**

- konstrukce: nerez ocel AISI304
- závěsné koše: 4x 01513; nosnost: 3 kg
- 1x spodní plato; nosnost: 5 kg
- 4x otočné kolo d=7,5 cm, 2x brzda; plast. nárazníky
- celková nosnost: 17 kg

NEREZ5010\*



<https://www.klaro.cz/vyhledavani?v=nerez5010>



S tradiční kvalitou

# KLARO, spol. s r.o. Český výrobce vozíků

Vozíky: zdravotnické, hotelové, úklidové, třídění odpadu a prádla, atypická výroba  
Již 25 let na trhu!

Podolská 103/126  
147 00 Praha 4  
telefon : 314005411  
fax : 321785819

IČO : 61460478  
DIČ : CZ61460478  
Obch.rejstřík:MS v Praze, oddíl C, vložka 28288

Krajská zdravotní, a.s.  
Nemocnice Teplice, o.z.  
VZ: Manipulační vozíky pro Nemocnici Teplice, o.z.

dne 21.2.2020

## PRODUKTOVÝ LIST

### POLOŽKA Č. 9 – Vozík dvoupodlažní víceúčelový – nerezové plato

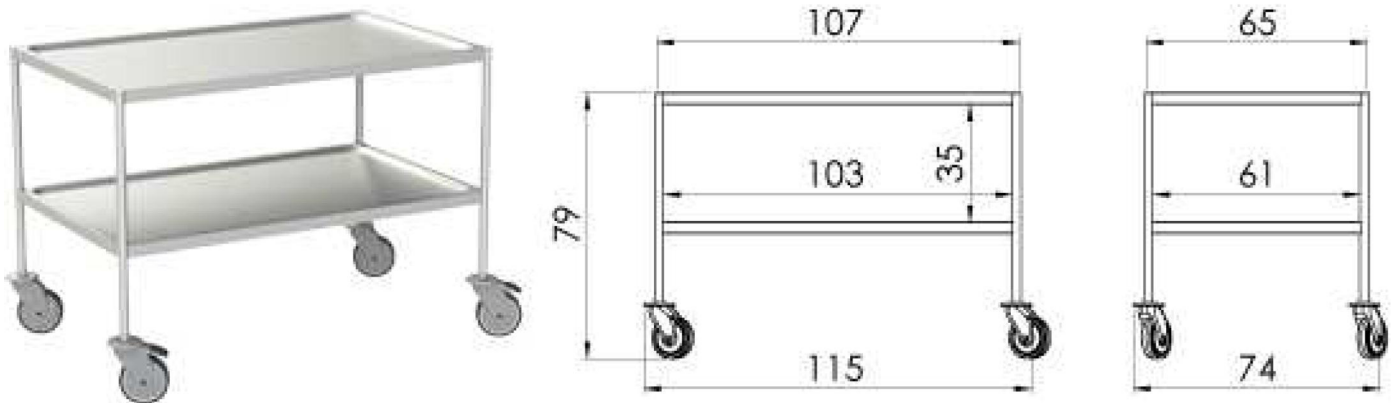
#### NEREZ PLATO 2066-XXL

bez madel, spodní plato zvýšené

- š115 cm x h74 cm x v79 cm - zkl. rozměry vozíku
- konstrukce: nerez ocel AISI304
- 2x plato s prolisem 1,2 cm; nosnost: 50 kg
- 4x kvalitní plastové bezstopé otočné kolo d=12,5 cm s měkkým běhounem, 2x brzda; plast. nárazníky
- celková nosnost: 100 kg

Ve standardním provedení nabízíme tichou a bezstopou manipulaci vozíku za pomoci otočných kol s měkčeným běhounem. Vaše jízda bude kvalitní a tichá.

NEREZ2066\*



<https://www.klaro.cz/vyhledavani?v=nerez2066>



S tradiční kvalitou

# KLARO, spol. s r.o. Český výrobce vozíků

Vozíky: zdravotnické, hotelové, úklidové, třídění odpadu a prádla, atypická výroba  
Již 25 let na trhu!

Podolská 103/126  
147 00 Praha 4  
telefon : 314005411  
fax : 321785819

IČO : 61460478  
DIČ : CZ61460478  
Obch.rejstřík:MS v Praze, oddíl C, vložka 28288

Krajská zdravotní, a.s.  
Nemocnice Teplice, o.z.  
VZ: Manipulační vozíky pro Nemocnici Teplice, o.z.

dne 21.2.2020

## PRODUKTOVÝ LIST

### POLOŽKA Č. 10 – Vozík přístrojový nerez

#### NEREZ PLATO 2820NZ

výška 86cm

• š69 cm x h49 cm x v86 cm – rozměry vozíku

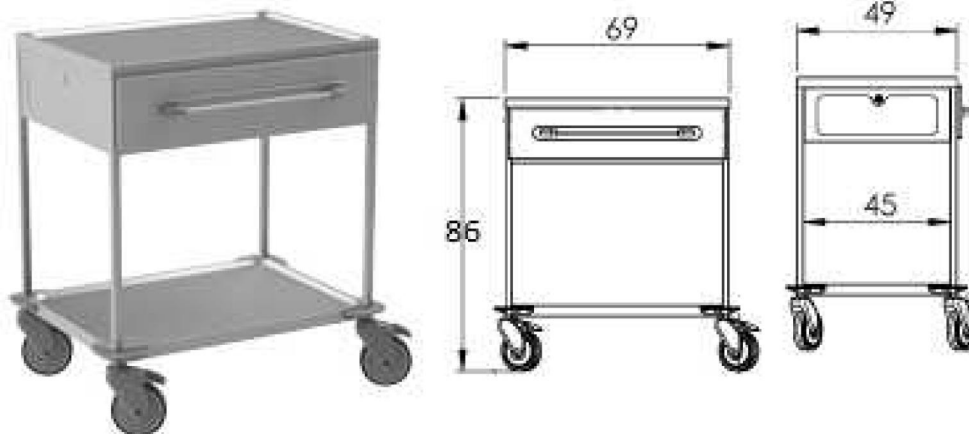
- konstrukce: nerez ocel AISI304, antivibrační výztuha
- 2x plato s prolisem 1,2 cm; nosnost: 50 kg
- 1x zásuvka; nosnost: 20 kg
- centrální zamykání
- 4x kvalitní otočné plastové kolo d=12,5 cm; 2x brzda; plastové nárazníky
- celková nosnost: 120 kg

NEREZ2820NZ\* 9 520,00

4,00 ks 21,00%

38 080,00

46 076,80



**Součástí vozíku mohou či nemusí být tlačná madla – cena se nemění**

[https://www.klaro.cz/vyhledavani?v=NEREZ2820NZ\\*](https://www.klaro.cz/vyhledavani?v=NEREZ2820NZ*)





# KLARO, spol. s r.o.

## Český výrobce vozíků

S tradiční kvalitou

Vozíky: zdravotnické, hotelové, úklidové, třídění odpadu a prádla, atypická výroba  
**Již 25 let na trhu!**

Podolská 103/126  
 147 00 Praha 4  
 telefon : 314005411  
 fax : 321785819

IČO : 61460478  
 DIČ : CZ61460478  
 Obch.rejstřík:MS v Praze, oddíl C, vložka 28288

Krajská zdravotní, a.s.  
 Nemocnice Teplice, o.z.  
**VZ: Manipulační vozíky pro Nemocnici Teplice, o.z.**

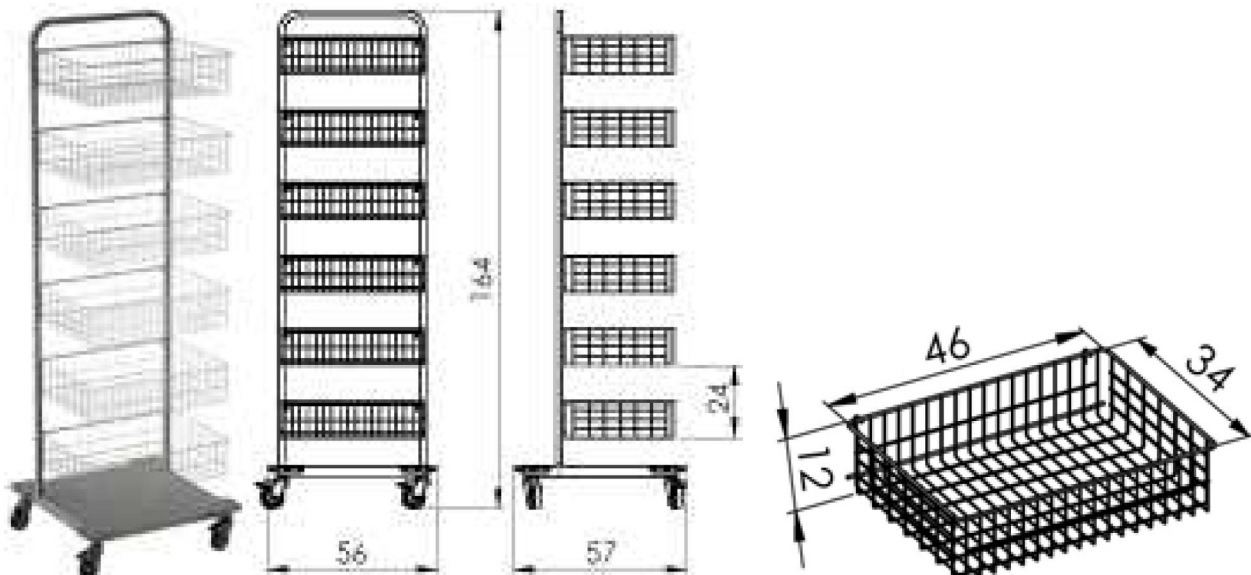
dne 21.2.2020

## PRODUKTOVÝ LIST

### POLOŽKA Č. 11 – Vozík nerezový – stojan s drátěnými koši II.

#### Nerez stojan 5020

- š56 cm x h57 cm x v164 cm - zkl. rozměry stojanu
  - konstrukce: nerez ocel AISI304
  - závěsné koše: 6x 01513; nosnost: 3 kg
  - 1x spodní plato; nosnost: 5 kg
  - 4x otočné kolo d=7,5 cm, 2x brzda; plast. nárazníky
  - celková nosnost: 23 kg
- NEREZ5020\*



[https://www.klaro.cz/vyhledavani?v=NEREZ5020\\*](https://www.klaro.cz/vyhledavani?v=NEREZ5020*)



S tradiční kvalitou

# KLARO, spol. s r.o. Český výrobce vozíků

Vozíky: zdravotnické, hotelové, úklidové, třídění odpadu a prádla, atypická výroba  
Již 25 let na trhu!

Podolská 103/126  
147 00 Praha 4  
telefon : 314005411  
fax : 321785819

IČO : 61460478  
DIČ : CZ61460478  
Obch.rejstřík:MS v Praze, oddíl C, vložka 28288

Krajská zdravotní, a.s.  
Nemocnice Teplice, o.z.  
VZ: Manipulační vozíky pro Nemocnici Teplice, o.z.

dne 21.2.2020

## PRODUKTOVÝ LIST

### POLOŽKA Č. 12 – Vozík dvoupodlažní malý

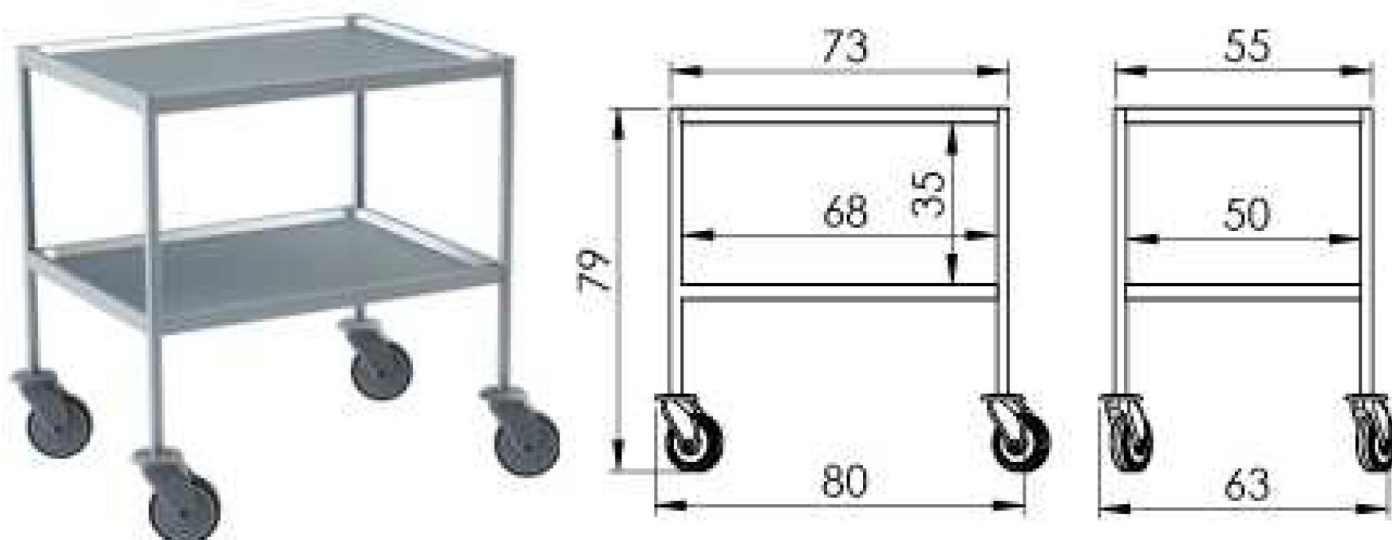
#### NEREZ PLATO 2617-XL

bez madel, spodní plato zvýšené

- š80 cm x h63 cm x v79 cm - zkl. rozměry vozíku
- konstrukce: nerez ocel AISI304
- 2x plato s prolisem 1,2 cm (nosnost: 50 kg)
- antirezonanční výztuha
- 4x kvalitní plastové bezstopé otočné kolo d=12,5 cm s měkkým běhounem, 2x brzda; plast. nárazníky
- celková nosnost: 100 kg

Ve standardním provedení nabízíme tichou a bezstopou manipulaci vozíku za pomoci otočných kol s měkčeným běhounem. Vaše jízda bude kvalitní a tichá.

NEREZ2617\*



[https://www.klaro.cz/vyhledavani?v=NEREZ2617\\*+++%09+++++++](https://www.klaro.cz/vyhledavani?v=NEREZ2617*+++%09+++++++)



S tradiční kvalitou

# KLARO, spol. s r.o. Český výrobce vozíků

Vozíky: zdravotnické, hotelové, úklidové, třídění odpadu a prádla, atypická výroba  
Již 25 let na trhu!

Podolská 103/126  
147 00 Praha 4  
telefon : 314005411  
fax : 321785819

IČO : 61460478  
DIČ : CZ61460478  
Obch.rejstřík:MS v Praze, oddíl C, vložka 28288

Krajská zdravotní, a.s.  
Nemocnice Teplice, o.z.  
VZ: Manipulační vozíky pro Nemocnici Teplice, o.z.

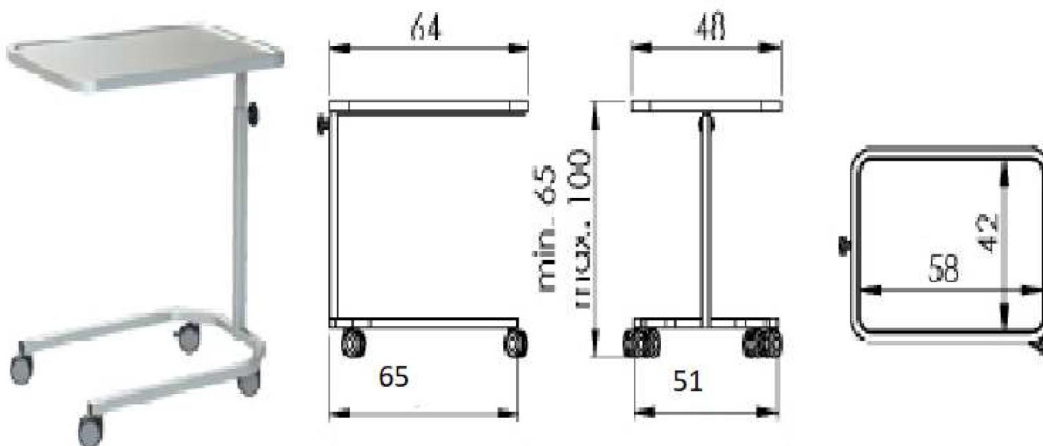
dne 21.2.2020

## PRODUKTOVÝ LIST

### POLOŽKA Č. 13– Stolek instrumentační nerez

#### MAYO INSTRUMAN HAND

- š65 cm x h51 cm x v65 - 100 cm - zkl. rozměry vozíku
  - konstrukce: nerez ocel AISI304
  - vnitřní rozměry plata: 58 x 42 cm, jemný prolis; nosnost: 10 kg
  - ruční zdvih
  - způsob sterilizace: max. 130°C parou po dobu 3 minut
  - 4x otočné kolo d=6,5 cm; 2x brzda
- NEREZ1101\*



<https://www.klaro.cz/produkt/NEREZ1101>



S tradiční kvalitou

# KLARO, spol. s r.o. Český výrobce vozíků

Vozíky: zdravotnické, hotelové, úklidové, třídění odpadu a prádla, atypická výroba  
Již 25 let na trhu!

Podolská 103/126  
147 00 Praha 4  
telefon : 314005411  
fax : 321785819

IČO : 61460478  
DIČ : CZ61460478  
Obch.rejstřík:MS v Praze, oddíl C, vložka 28288

Krajská zdravotní, a.s.  
Nemocnice Teplice, o.z.  
VZ: Manipulační vozíky pro Nemocnici Teplice, o.z.

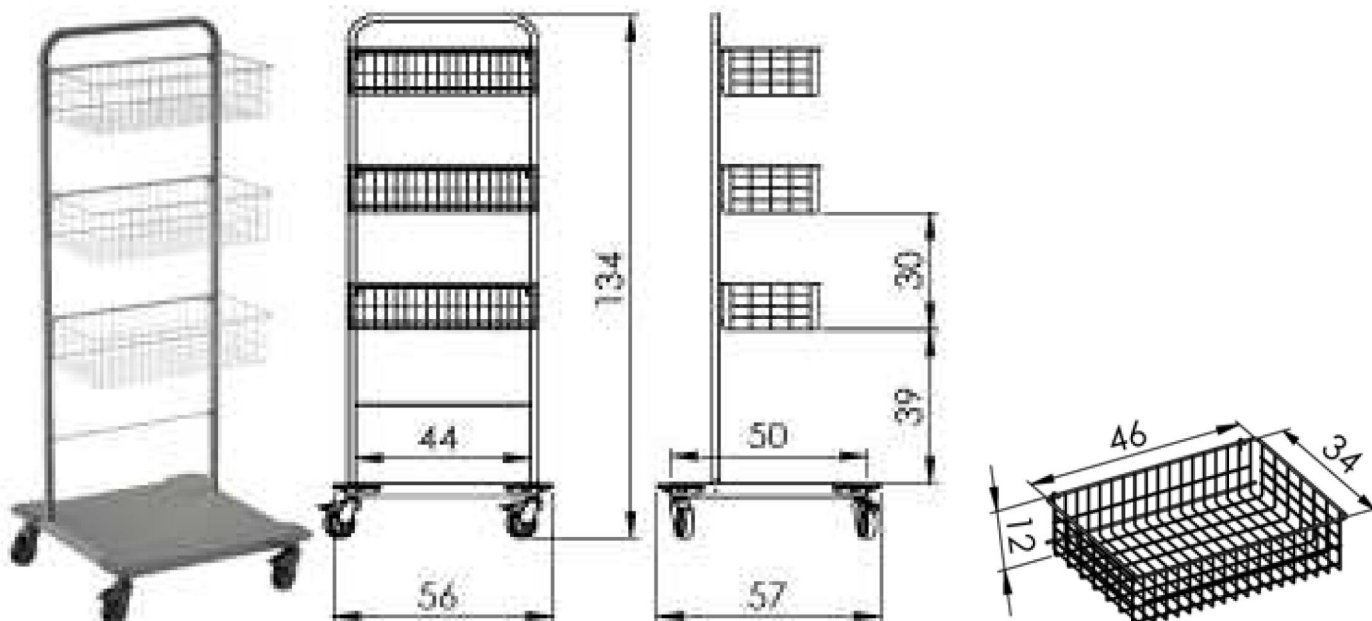
dne 21.2.2020

## PRODUKTOVÝ LIST

### POLOŽKA Č. 14 – Vozík nerezový – stojan s drátěnými koši III.

#### Nerez stojan 5004

- š56 cm x h57 cm x v134 cm - zkl. rozměry stojanu
  - konstrukce: nerez ocel AISI304
  - závěsné koše: 3x 01513; nosnost: 3 kg
  - 1x spodní plato; nosnost: 5 kg
  - 4x otočné kolo d=7,5 cm, 2x brzda; plast. nárazníky
  - celková nosnost: 14 kg
- NEREZ5004\*



<https://www.klaro.cz/produkt/NEREZ5004>



S tradiční kvalitou

# KLARO, spol. s r.o. Český výrobce vozíků

Vozíky: zdravotnické, hotelové, úklidové, třídění odpadu a prádla, atypická výroba  
Již 25 let na trhu!

Podolská 103/126  
147 00 Praha 4  
telefon : 314005411  
fax : 321785819

IČO : 61460478  
DIČ : CZ61460478  
Obch.rejstřík:MS v Praze, oddíl C, vložka 28288

Krajská zdravotní, a.s.  
Nemocnice Teplice, o.z.  
VZ: Manipulační vozíky pro Nemocnici Teplice, o.z.

dne 21.2.2020

## PRODUKTOVÝ LIST

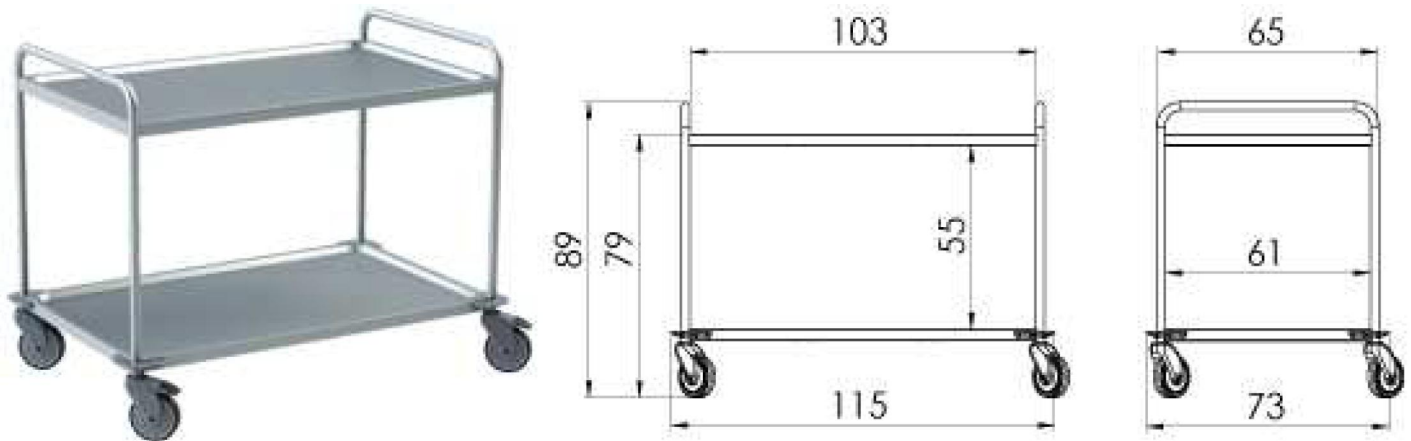
### POLOŽKA Č. 15 – Vozík instrumentační dvoupodlažní

#### NEREZ PLATO 2061-XXL

- š115 cm x h73 cm x v89 cm - zkl. rozměry vozíku
- konstrukce: nerez ocel AISI304
- 2x plato s prolisem 1,2 cm; nosnost: 100 kg
- antirezonanční výztuha
- 4x kvalitní plastové bezstopé otočné kolo d=12,5 cm s měkkým běhounem, 2x brzda; plast. nárazníky
- celková nosnost: 200 kg

Ve standardním provedení nabízíme tichou a bezstopou manipulaci vozíku za pomoci otočných kol s měkčeným běhounem. Vaše jízda bude kvalitní a tichá.

NEREZ2061\*



<https://www.klaro.cz/produkt/NEREZ2061>



S tradiční kvalitou

# KLARO, spol. s r.o. Český výrobce vozíků

Vozíky: zdravotnické, hotelové, úklidové, třídění odpadu a prádla, atypická výroba  
Již 25 let na trhu!

Podolská 103/126  
147 00 Praha 4  
telefon : 314005411  
fax : 321785819

IČO : 61460478  
DIČ : CZ61460478  
Obch.rejstřík:MS v Praze, oddíl C, vložka 28288

Krajská zdravotní, a.s.  
Nemocnice Teplice, o.z.  
VZ: Manipulační vozíky pro Nemocnici Teplice, o.z.

dne 21.2.2020

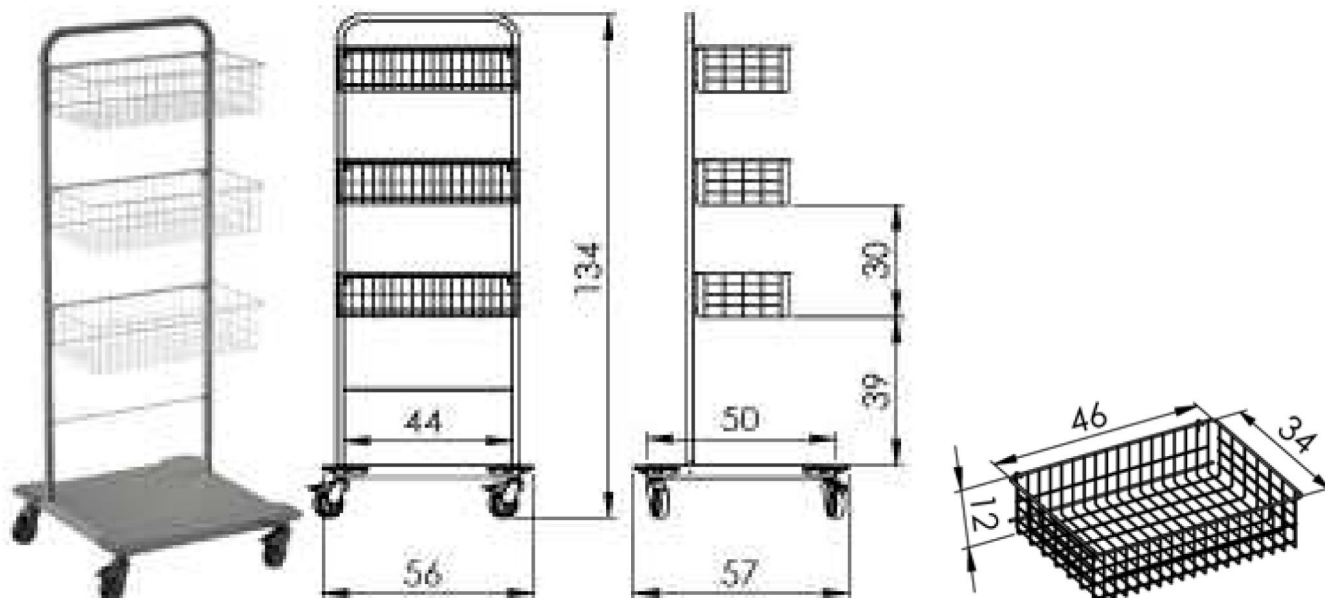
## PRODUKTOVÝ LIST

### POLOŽKA Č. 16 – Vozík nerezový – stojan s drátěnými koši IV.

#### Nerez stojan 5004

- š56 cm x h57 cm x v134 cm - zkl. rozměry stojanu
- konstrukce: nerez ocel AISI304
- závěsné koše: 3x 01513; nosnost: 3 kg
- 1x spodní plato; nosnost: 5 kg
- 4x otočné kolo d=7,5 cm, 2x brzda; plast. nárazníky
- celková nosnost: 14 kg

NEREZ5004\*



<https://www.klaro.cz/produkt/NEREZ5004>





# KLARO, spol. s r.o.

## Český výrobce vozíků

S tradiční kvalitou

Vozíky: zdravotnické, hotelové, úklidové, třídění odpadu a prádla, atypická výroba  
**Již 25 let na trhu!**

Podolská 103/126  
 147 00 Praha 4  
 telefon : 314005411  
 fax : 321785819

IČO : 61460478  
 DIČ : CZ61460478  
 Obch.rejstřík:MS v Praze, oddíl C, vložka 28288

Krajská zdravotní, a.s.  
 Nemocnice Teplice, o.z.  
**VZ: Manipulační vozíky pro Nemocnici Teplice, o.z.**

dne 21.2.2020

### PRODUKTOVÝ LIST

#### POLOŽKA Č. 17 – Stojan závěsný na operační galoše

Nerez závěsná stěna na galoše - 20 párů

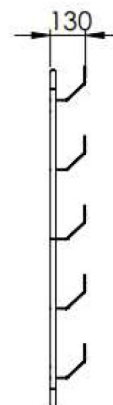
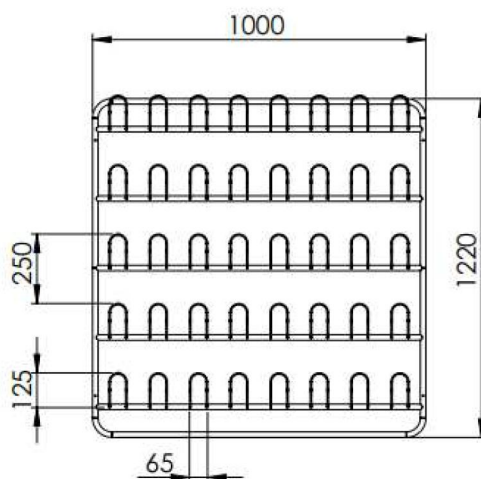
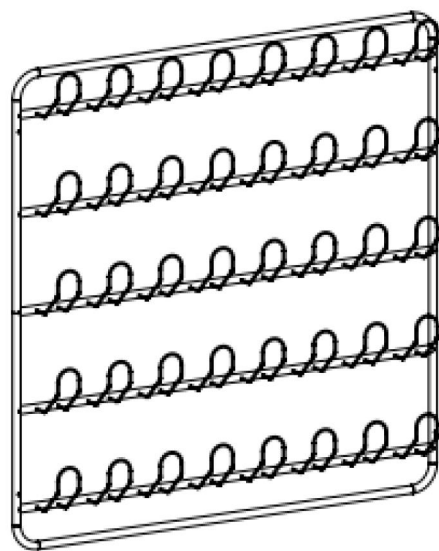
Atyp dle CN 38/20

• š100 cm x v 122 cm - rozměry stěny

• konstrukce: nerez ocel AISI304

• pro 20 párů bot

NEREZ5092\*





S tradiční kvalitou

# KLARO, spol. s r.o. Český výrobce vozíků

Vozíky: zdravotnické, hotelové, úklidové, třídění odpadu a prádla, atypická výroba  
Již 25 let na trhu!

Podolská 103/126  
147 00 Praha 4  
telefon : 314005411  
fax : 321785819

IČO : 61460478  
DIČ : CZ61460478  
Obch.rejstřík:MS v Praze, oddíl C, vložka 28288

Krajská zdravotní, a.s.  
Nemocnice Teplice, o.z.  
VZ: Manipulační vozíky pro Nemocnici Teplice, o.z.

dne 21.2.2020

## PRODUKTOVÝ LIST

### POLOŽKA Č. 18 – Stolek instrumentační

NEREZ PLATO 2700, 2x plato

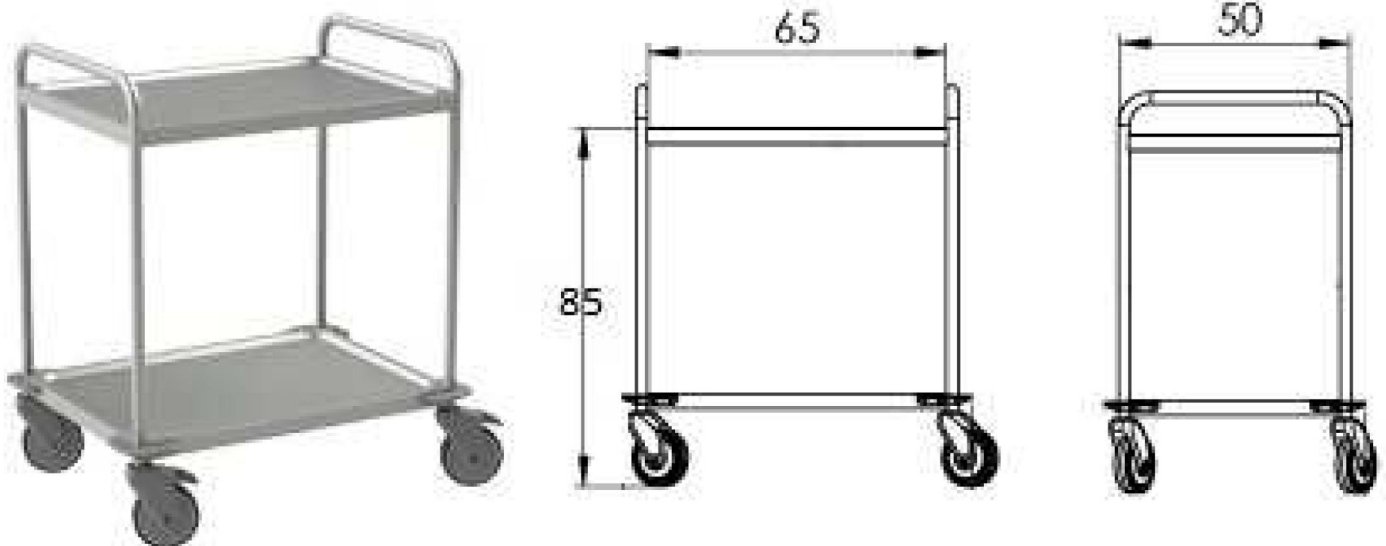
výška 85 cm

• š65 cm x h50 cm x v85 cm - rozměry vozíku

- konstrukce: nerez ocel AISI304
- 2x plato s prolisem 1,2 cm; nosnost: 50 kg
- antirezonanční výztuha
- 4x kvalitní plastové bezstopové otočné kolo d=12,5 cm s měkkým běhounem, 2x brzda; plast. nárazníky
- celková nosnost: 100 kg

Ve standardním provedení nabízíme tichou a bezstopovou manipulaci vozíku za pomoci otočných kol s měkčeným běhounem. Vaše jízda bude kvalitní a tichá.

NEREZ2700\*





S tradiční kvalitou

# KLARO, spol. s r.o. Český výrobce vozíků

Vozíky: zdravotnické, hotelové, úklidové, třídění odpadu a prádla, atypická výroba  
Již 25 let na trhu!

Podolská 103/126  
147 00 Praha 4  
telefon : 314005411  
fax : 321785819

IČO : 61460478  
DIČ : CZ61460478  
Obch.rejstřík:MS v Praze, oddíl C, vložka 28288

Krajská zdravotní, a.s.  
Nemocnice Teplice, o.z.  
VZ: Manipulační vozíky pro Nemocnici Teplice, o.z.

dne 21.2.2020

## PRODUKTOVÝ LIST

### POLOŽKA Č. 19 – Stojan na misky s ohřevem

Stojan na misky s ohřevem

Atyp

#### Technické údaje:

**Napájení:** 230V / 50Hz  
**Příkon:** max. 1200W  
**Hmotnost:** cca 9 kg, bez náplně  
**Ohřev:** v rozsahu 30-90°C  
**Přesnost:** ± 1°C  
**Kapacita:** 4l  
**Signalizace:** opticky / akusticky  
**Nast. výška:** 90 - 120 cm  
**Rozměry min.:** 60 x 60 x 105 cm





# KLARO, spol. s r.o.

## Český výrobce vozíků

S tradiční kvalitou

Vozíky: zdravotnické, hotelové, úklidové, třídění odpadu a prádla, atypická výroba  
**Již 25 let na trhu!**

Podolská 103/126  
 147 00 Praha 4  
 telefon : 314005411  
 fax : 321785819

IČO : 61460478  
 DIČ : CZ61460478  
 Obch.rejstřík:MS v Praze, oddíl C, vložka 28288

Krajská zdravotní, a.s.  
 Nemocnice Teplice, o.z.  
**VZ: Manipulační vozíky pro Nemocnici Teplice, o.z.**

dne 21.2.2020

### PRODUKTOVÝ LIST

#### POLOŽKA Č. 20 – Stolek instrumentační hydraulický

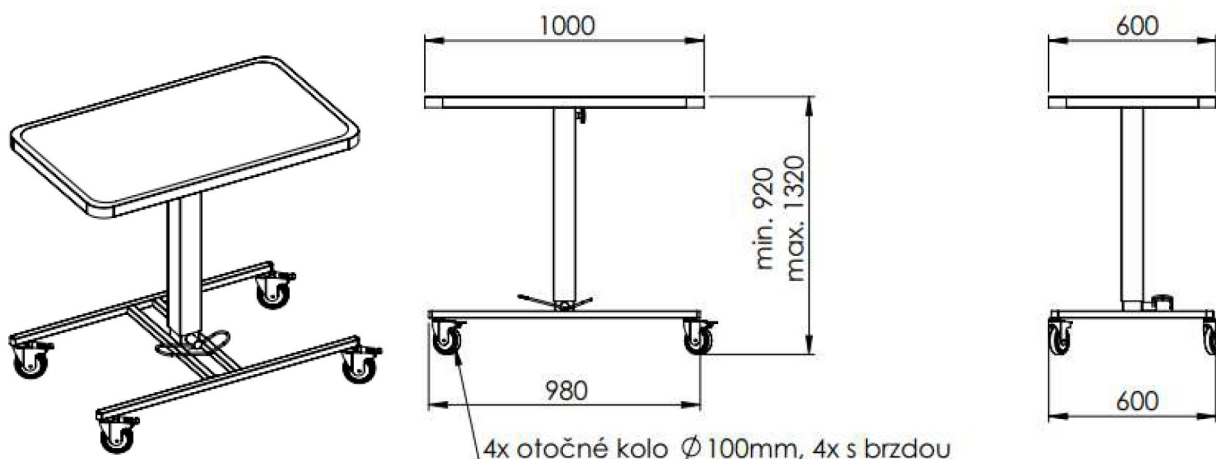
MAYO INSTRUMAN HYDRAULIC CLASSIC

**Atyp dle CN 39/20 – varianta A**

**• š100 cm x h60 cm x v92 - 132 cm - rozměry vozíku**

- konstrukce: nerez ocel AISI304
- jemný prolis; nosnost: 30 kg
- plato otočné o 360° s aretací, snímatelné, přenosné
- hydraulický zdvih - spec. vyvinutý teleskop - chráněn proti úniku kapaliny
- způsob sterilizace: max. 130°C parou po dobu 3 minut
- 4x otočné nerez kolo d= 10 cm s brzdou, antistatické provedení

NEREZ1120\*





# KLARO, spol. s r.o.

## Český výrobce vozíků

S tradiční kvalitou

Vozíky: zdravotnické, hotelové, úklidové, třídění odpadu a prádla, atypická výroba  
**Již 25 let na trhu!**

Podolská 103/126  
 147 00 Praha 4  
 telefon : 314005411  
 fax : 321785819

IČO : 61460478  
 DIČ : CZ61460478  
 Obch.rejstřík:MS v Praze, oddíl C, vložka 28288

Krajská zdravotní, a.s.  
 Nemocnice Teplice, o.z.  
**VZ: Manipulační vozíky pro Nemocnici Teplice, o.z.**

dne 21.2.2020

### PRODUKTOVÝ LIST

#### POLOŽKA Č. 21 – Stojan na aseptické umyvadlo

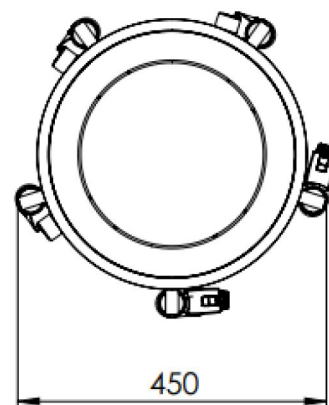
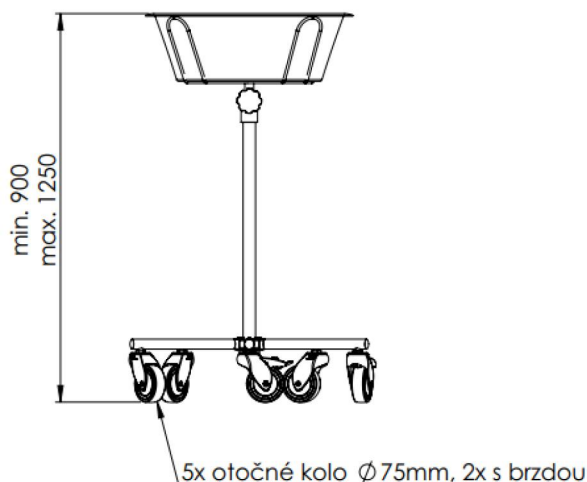
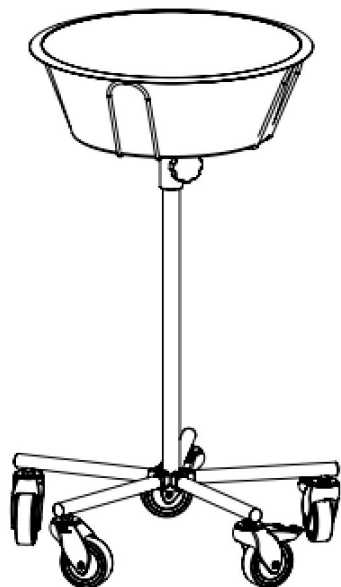
Ner. stoj. na inf. odpad, 5x kolo, 1x 11lt

**Atyp dle CN 39/20 – varianta C**

**• podvozek d=45 cm; stavitelná výška stojanu v rozmezí 90 - 125 cm**

- konstrukce: nerez ocel AISI304
- 1x nádoba d=38 cm; objem: 11l
- **5x otočné kolo d=7,5 cm**, 2x brzda; plast. nárazníky
- celková nosnost: 10 kg

NEREZ1011\*





S tradiční kvalitou

# KLARO, spol. s r.o. Český výrobce vozíků

Vozíky: zdravotnické, hotelové, úklidové, třídění odpadu a prádla, atypická výroba  
Již 25 let na trhu!

Podolská 103/126  
147 00 Praha 4  
telefon : 314005411  
fax : 321785819

IČO : 61460478  
DIČ : CZ61460478  
Obch.rejstřík:MS v Praze, oddíl C, vložka 28288

Krajská zdravotní, a.s.  
Nemocnice Teplice, o.z.  
VZ: Manipulační vozíky pro Nemocnici Teplice, o.z.

dne 21.2.2020

## PRODUKTOVÝ LIST

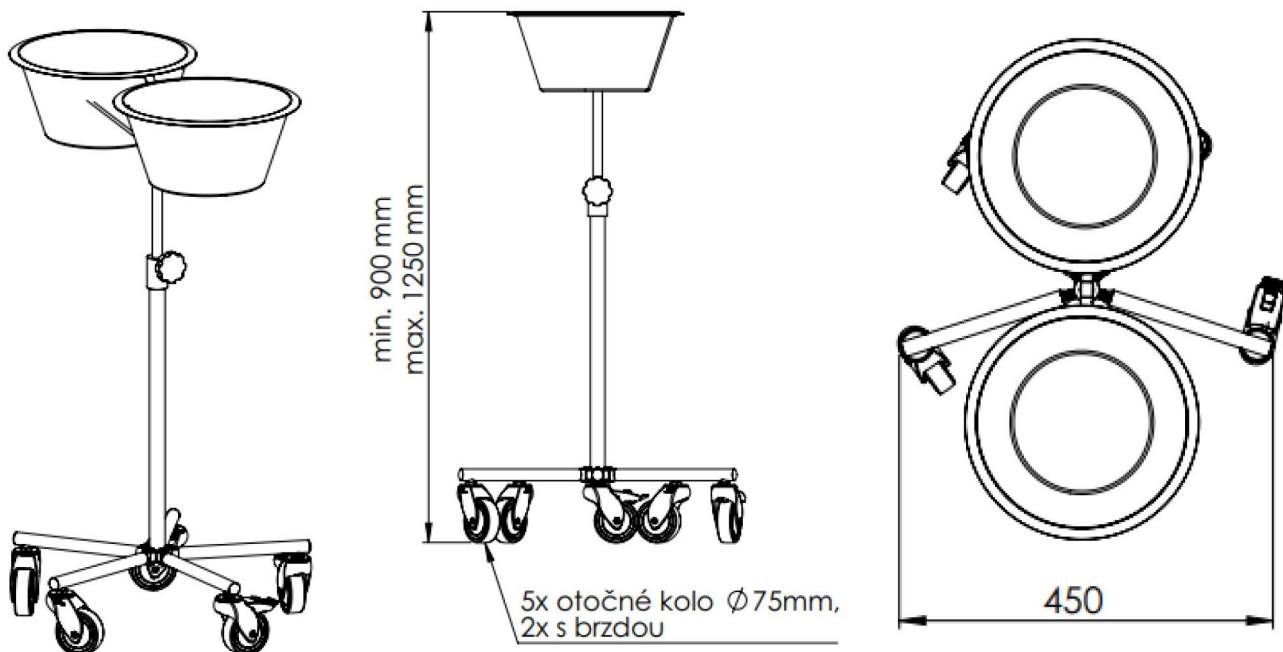
### POLOŽKA Č. 22 – Stojan na 2 aseptická umyvadla

Ner.stoj. na inf.odpad, 5x kolo, 2x 5lt

Atyp dle CN 39/20 – varianta D

• podvozek d=45 cm; stavitelná výška stojanu v rozmezí 90 - 125 cm

- konstrukce: nerez ocel AISI304
  - 2x nádoba d=32,5 cm; objem: 8l
  - 5x otočné kolo d=7,5 cm, 2x brzda; plast. nárazníky
  - celková nosnost: 2x5 kg
- NEREZ1012\*







S tradiční kvalitou

# KLARO, spol. s r.o. Český výrobce vozíků

Vozíky: zdravotnické, hotelové, úklidové, třídění odpadu a prádla, atypická výroba  
Již 25 let na trhu!

Podolská 103/126  
147 00 Praha 4  
telefon : 314005411  
fax : 321785819

IČO : 61460478  
DIČ : CZ61460478  
Obch.rejstřík:MS v Praze, oddíl C, vložka 28288

Krajská zdravotní, a.s.  
Nemocnice Teplice, o.z.  
VZ: Manipulační vozíky pro Nemocnici Teplice, o.z.

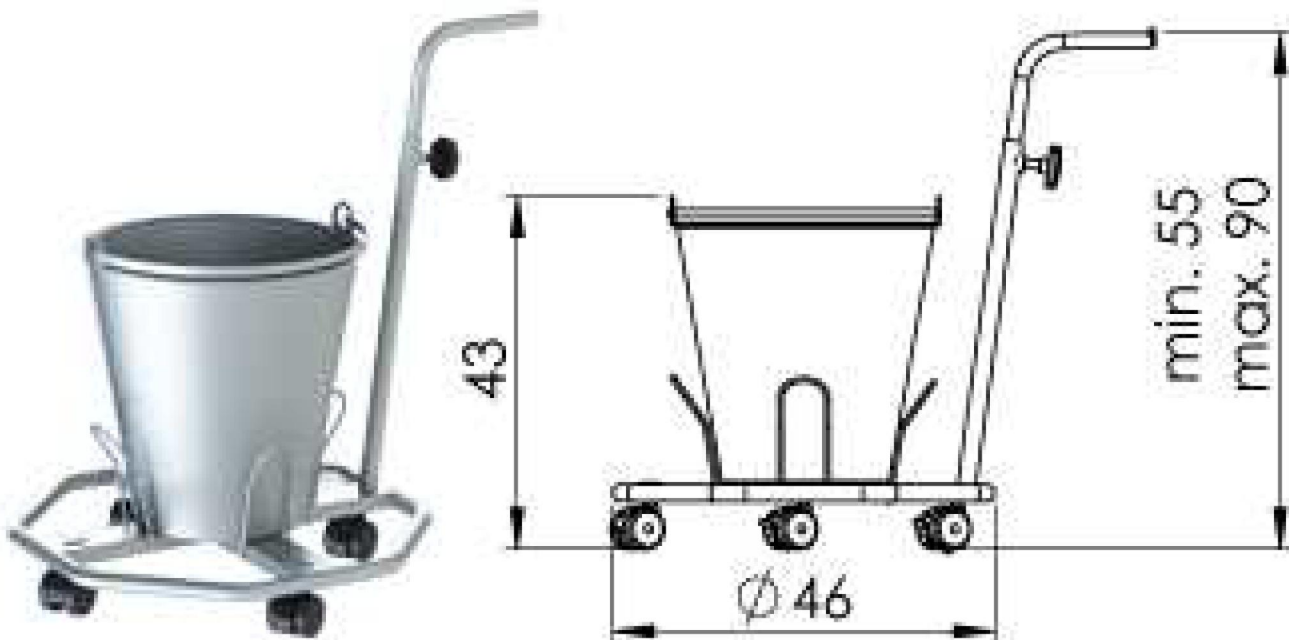
dne 21.2.2020

## PRODUKTOVÝ LIST

### POLOŽKA Č. 23 – Stojan na odpadkové nádoby

#### Nerez pojízdné vědro 15l, s rukojetí

- podvozek d=46 cm; v43 cm - rozměry stojanu, možnost nastavení průměru dna nádoby
  - konstrukce: nerez ocel AISI304
  - 1x vědro d=30 cm; objem: 15l
  - 1x tlačné madlo v55 - 90 cm
  - 4x otočné kolo d=5 cm, 2x brzda
  - celková nosnost: 15 kg
- NEREZ1016\*



<https://www.klaro.cz/produkt/NEREZ1016>



S tradiční kvalitou

# KLARO, spol. s r.o.

## Český výrobce vozíků

Vozíky: zdravotnické, hotelové, úklidové, třídění odpadu a prádla, atypická výroba  
**Již 25 let na trhu!**

Podolská 103/126  
 147 00 Praha 4  
 telefon : 314005411  
 fax : 321785819

IČO : 61460478  
 DIČ : CZ61460478  
 Obch.rejstřík:MS v Praze, oddíl C, vložka 28288

Krajská zdravotní, a.s.  
 Nemocnice Teplice, o.z.  
**VZ: Manipulační vozíky pro Nemocnici Teplice, o.z.**

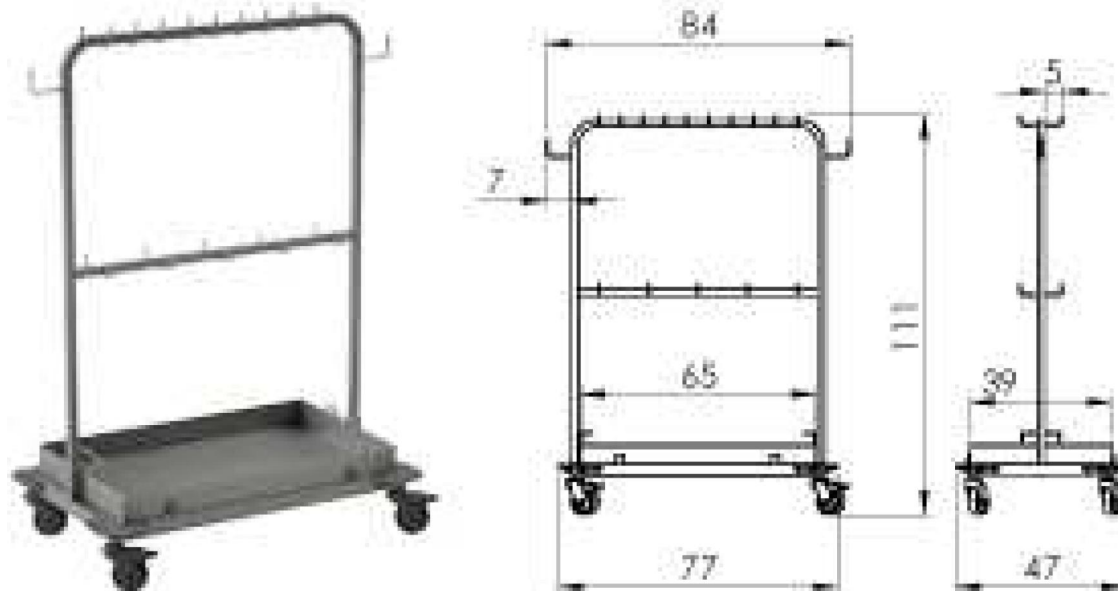
dne 21.2.2020

## PRODUKTOVÝ LIST

### POLOŽKA Č. 24 – Stojan na roušky

**Nerez vozík na roušky, 2x hrazda**

- 84 cm x h47 cm x v111 cm
  - konstrukce: nerez ocel AISI304
  - háček na roušky: 32x; nosnost: 0,5 kg
  - vyjímatelná vana; nosnost: 15 kg
  - 4x otočné kolo d=7,5 cm, 2x brzda; plast. nárazníky
- NEREZ1035\*



<https://www.klaro.cz/produkt/NEREZ1035>



S tradiční kvalitou

# KLARO, spol. s r.o.

## Český výrobce vozíků

Vozíky: zdravotnické, hotelové, úklidové, třídění odpadu a prádla, atypická výroba  
**Již 25 let na trhu!**

Podolská 103/126  
 147 00 Praha 4  
 telefon : 314005411  
 fax : 321785819

IČO : 61460478  
 DIČ : CZ61460478  
 Obch.rejstřík:MS v Praze, oddíl C, vložka 28288

Krajská zdravotní, a.s.  
 Nemocnice Teplice, o.z.  
**VZ: Manipulační vozíky pro Nemocnici Teplice, o.z.**

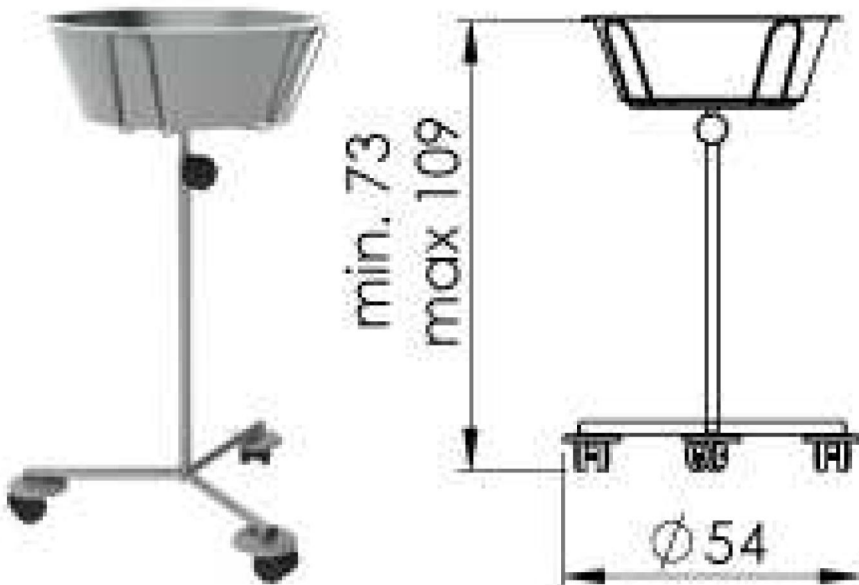
dne 21.2.2020

## PRODUKTOVÝ LIST

### POLOŽKA Č. 25 – Stojan na infekční odpad

**Ner. stoj. na inf. odpad, 3x kolo, 1x 11lt**

- podvozek d=54 cm; v73 - 109 cm - rozměry stojanu
  - konstrukce: nerez ocel AISI304
  - 1x nádoba d=38 cm; objem: 11l
  - 3x otočné kolo d=5 cm, z toho 2 bržděná; plast. nárazníky
  - celková nosnost: 10 kg
- NEREZ1010\*



<https://www.klaro.cz/produkt/NEREZ1010>



# KLARO, spol. s r.o.

## Český výrobce vozíků

S tradiční kvalitou

Vozíky: zdravotnické, hotelové, úklidové, třídění odpadu a prádla, atypická výroba  
Již 25 let na trhu!

Podolská 103/126  
147 00 Praha 4  
telefon : 314005411  
fax : 321785819

IČO : 61460478  
DIČ : CZ61460478  
Obch.rejstřík:MS v Praze, oddíl C, vložka 28288

Krajská zdravotní, a.s.  
Nemocnice Teplice, o.z.  
VZ: Manipulační vozíky pro Nemocnici Teplice, o.z.

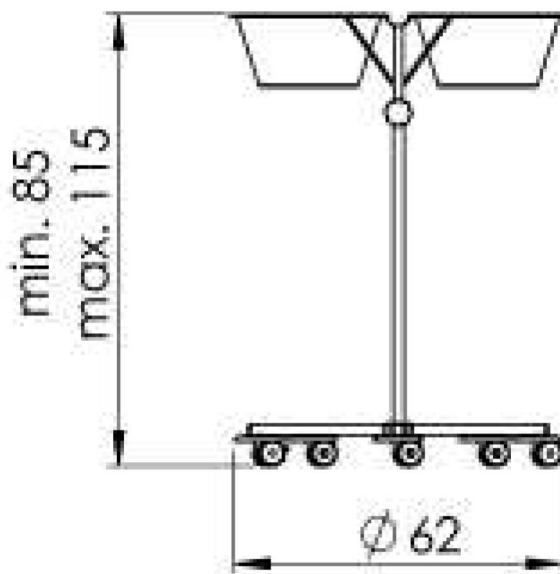
dne 21.2.2020

### PRODUKTOVÝ LIST

#### POLOŽKA Č. 26 – Stojan na infekční odpad – 2 misky

Ner.stoj. na inf.odpad,5x kolo,2x 5lt

- podvozek d=62 cm; v85 - 115 cm - rozměry stojanu
  - konstrukce: nerez ocel AISI304
  - 2x nádoba d=27 cm; objem: 5l
  - 5x otočné kolo d=5 cm, 2x brzda; plast. nárazníky
  - celková nosnost: 2x5 kg
- NEREZ1012\*



Jan  
Roth  
e

Digitálně  
podepsal  
Jan Rothe  
Datum:  
2020.03.25  
14:42:53  
+01'00'

<https://www.klaro.cz/produkt/NEREZ1012>

# Kupní smlouva

Dnešního dne uzavřely

## **KLARO, spol. s r.o.**

se sídlem: Podolská 103/126, 147 00 Praha 4

IČO: 61460478

DIČ: CZ61460478

zapsána v obchodním rejstříku vedeném Městským soudem v Praze, oddíl C, vložka 28288

[REDAKCE]  
[REDAKCE]  
[REDAKCE]  
(dále jako „prodávající“)

a

## **Krajská zdravotní, a.s.**

se sídlem: Sociální péče 3316/12A, Ústí nad Labem, PSČ 401 13

IČO: 25488627

DIČ: CZ25488627

zapsána v obchodním rejstříku vedeném Krajským soudem v Ústí nad Labem, oddíl B, vložka 1550

[REDAKCE]  
[REDAKCE]  
[REDAKCE]  
[REDAKCE]  
(dále jako „kupující“)

tuto

kupní smlouvu dle ustanovení § 2079 a násl. zákona č. 89/2012 Sb., občanský zákoník, ve znění pozdějších předpisů (dále jen „občanský zákoník“)

(dále jen „smlouva“)

Prodávající a kupující jsou dále označeni rovněž jako „**smluvní strana**“ či společně jako „**smluvní strany**“.

Tuto smlouvu uzavírají smluvní strany na základě veřejné zakázky s názvem  
„**Manipulační vozíky pro Nemocnici Teplice, o.z.**“

Účelem této smlouvy je zajištění nákupu níže uvedeného předmětu koupě a zajištění jeho plné provozuschopnosti prodávajícím nejméně po záruční dobu a v případě zájmu kupujícího i zajištění oprav a náhradních dílů po záruční dobu.

## **Článek I.**

### **Předmět smlouvy**

1. Prodávající se touto smlouvou zavazuje kupujícímu odevzdat věc, která je předmětem koupě spolu s odpovídajícím příslušenstvím, a umožnit mu nabýt vlastnické právo k ní, a kupující se zavazuje, že věc převezme a zaplatí prodávajícímu kupní cenu. Předmětem koupě je věc: Manipulační vozíky, dle CN N3191567/01 ze dne 21.2.2020 (dále jako „předmět plnění“ nebo “zboží”).

2. Předmětem této smlouvy je nákup zboží, jeho montáž a zajištění jeho plné provozuschopnosti prodávajícím nejméně po záruční dobu a dále zajištění oprav a náhradních dílů v rámci záruky.
3. Předmětem smlouvy je dále i:
  - doprava zboží do místa plnění,
  - montáž a instalace zboží,
  - uvedení zboží do provozu včetně ověření jeho funkčnosti,
  - záruční servis dle ve smlouvě uvedených podmínek,
  - předání dokladů dle čl. III. této smlouvy,
  - likvidace obalového materiálu.
4. Přesná specifikace zboží je uvedena v příloze č. 2 – „Specifikace předmětu plnění“ této smlouvy, která tvoří její nedílnou součást.
5. Prodávající se zavazuje dodat zboží vyrobené z materiálů, které mají certifikáty mechanické bezpečnosti a ergonomických požadavků, certifikáty hygienické nezávadnosti pro použitý materiál, a které jsou omyvatelné a dezinfikovatelné.
6. Prodávající se zavazuje dodat zboží nové a nepoužité.

## **Článek II.**

### **Kupní cena zboží**

1. Kupní cena zboží je 1.103.438,- Kč bez DPH.
2. Ke kupní ceně dle čl. II. bod 1. této smlouvy bude připočtená DPH platná v den uskutečnění zdanitelného plnění a za její určení a vyčíslení v souladu s právními předpisy nese odpovědnost prodávající.
3. Kupní cena určená postupem podle bodu 1 a 2 tohoto článku je cenou nepřekročitelnou, je cenou konečnou a zahrnující veškeré plnění dle této smlouvy, tj. jsou v ní zahrnuté i veškeré náklady na plnění podle článku I. bod 3.
4. Kupní cena bude kupujícím uhrazena na základě daňového dokladu (faktury) vystaveného prodávajícím na číslo účtu uvedené v záhlaví této smlouvy. V případě změny bankovního účtu uvedeného v záhlaví smlouvy je prodávající povinen toto bezodkladně (maximálně do tří dnů) oznámit kupujícímu (e-mailem nebo jiným písemným způsobem), v opačném případě nese prodávající veškeré náklady spojené s opětovným zasláním peněžních prostředků ve prospěch jiného, než v záhlaví smlouvy uvedeného bankovního účtu, riziko škod a kupující se v takovém případě nedostává do prodlení.
5. Každý daňový doklad (faktura) musí být vystaven v souladu s ust. § 28 zákona č. 235/2004 Sb., o dani z přidané hodnoty, ve znění pozdějších předpisů, (dále jen "zákon o DPH"), a vedle náležitostí dle ust. § 29 zákona o DPH musí splňovat i další náležitosti. A to zejména:
  - identifikační číslo kupujícího a prodávajícího,
  - den splatnosti,
  - označení peněžního ústavu a číslo účtu, ve prospěch kterého má být provedena platba, konstantní a variabilní symbol,
  - odvolávka na smlouvu uvedením názvu smlouvy a dodaného zboží,
  - razítko a podpis osoby oprávněné k vystavení daňového dokladu,
  - soupis příloh.

Prodávající je oprávněn vystavit daňový doklad (fakturu) až po řádném předání zboží kupujícímu, jak je definováno v čl. III odst. 2 smlouvy, a to na základě protokolu o předání zboží podepsaného oběma smluvními stranami. Tento protokol o předání zboží musí být přílohou daňového dokladu (faktury).

6. Daňový doklad (faktura) musí být vystaven v české měně.
7. V případě, že prodávající uvede ve své faktuře jiný bankovní účet, než jím uvedený v záhlaví této smlouvy, je povinen na tuto skutečnost kupujícího výslovně upozornit (průvodním dopisem k faktuře o změně čísla účtu nebo červeným vyznačením nového čísla účtu ve faktuře) před splatností svého nároku, který se stává nárokem nesplatným až do doby naplnění uvedené povinnosti prodávajícího.
8. Pokud daňový doklad (faktura) nebude mít odpovídající náležitosti ve smyslu výše uvedených ustanovení tohoto článku smlouvy, je kupující oprávněn zaslat ho ve lhůtě splatnosti zpět prodávajícímu k doplnění či opravě, aniž se tak dostane do prodlení se zaplacením. V takovém



- případě počíná lhůta splatnosti běžet znovu s novou lhůtou splatnosti v délce 60 kalendářních dnů od opětovného doručení náležitě doplněného či opraveného daňového dokladu (faktury).
9. Splatnost každého daňového dokladu (faktury) vystaveného prodávajícím je 60 kalendářních dnů ode dne jeho doručení kupujícím. Prodávající se zavazuje předat či odeslat daňový doklad (fakturu) kupujícím nejpozději následující pracovní den po jeho vystavení.
  10. Smluvní strany považují za okamžik splnění peněžitých závazků vyplývajících z této smlouvy okamžik odeslání peněžité platby z bankovního účtu povinné smluvní strany na účet oprávněné smluvní strany uvedený v záhlaví této smlouvy.
  11. Kupující neposkytuje prodávajícímu zálohu na kupní cenu.

### III.

#### Doba a místo plnění

1. Prodávající se zavazuje předat zboží kupujícím nejpozději do 6 týdnů ode dne účinnosti této smlouvy. O termínu dodání zboží musí prodávající informovat pověřené pracovníky (zástupce) kupujícího minimálně 3 pracovní dny předem. Přesný termín a způsob předání bude domluven pověřenými zástupci prodávajícího a kupujícího. Pověřeným zástupcem prodávajícího je: [REDACTED]  
[REDACTED]
2. Za předání zboží se považuje:
  - a. Dodání zboží na adresu:  
Krajská zdravotní, a.s. – Nemocnice Teplice, o.z., Duchcovská 53, 415 29 Teplice, budova COS, ARO a chirurgie JIP, PAVILON F
  - b. montáž a instalace zboží, a
  - c. uvedení zboží do provozu včetně ověření jeho funkčnosti a
  - d. předání všech příslušných dokladů a
  - e. likvidace obalového materiálu a
  - f. podpis protokolu o předání zboží pověřenými zástupci obou smluvních stran (dále též „předání zboží“). Protokol o předání zboží je oprávněn podepsat za kupujícího: [REDACTED]  
[REDACTED]

### IV.

#### Vlastnické právo a nebezpečí škody na zboží

1. Nebezpečí škody na zboží přechází na kupujícího okamžikem převzetí zboží. Týž následek má, nepřevezme-li kupující zboží, ač mu s ním prodávající umožnil nakládat.
2. Vlastnické právo ke zboží dle této kupní smlouvy přechází na kupujícího předáním zboží (viz čl. III. odst. 1, 2 této smlouvy).
3. Prodávající se zavazuje, že nejpozději do 5 pracovních dnů od nabytí účinnosti této kupní smlouvy bude mít sjednáno pojištění odpovědnosti za škody způsobené jím a jeho případnými poddodavateli v souvislosti s výkonem jeho podnikatelské činnosti třetí osobě v minimální výši 1 000 000,- Kč. Prodávající je povinen na výzvu kupujícího předložit originál nebo ověřenou kopii pojistné smlouvy kupujícím, a to nejpozději do 5 pracovních dnů od obdržení písemné výzvy ze strany kupujícího. Pokud by v důsledku pojistného plnění nebo jiné události mělo dojít k zániku pojistného krytí či k jiným změnám, které by znamenaly zhoršení podmínek oproti původnímu stavu, je prodávající povinen učinit příslušná opatření tak, aby pojištění bylo zachováno tak, jak je požadováno kupujícím.

### V.

#### Záruka za jakost

1. Prodávající odpovídá za to, že zboží v době jeho převzetí kupujícím:
  - a. nebude mít žádné právní vady (zjevné či skryté), zejména pak, že nebude zatíženo právy třetích osob, ze kterých by pro kupujícího vyloučily jakékoliv další finanční nebo jiné povinnosti ve prospěch třetích stran (dále rovněž „právní vady“),
  - b. nebude mít žádné faktické vady (zjevné či skryté), zejména pak že bude splňovat veškeré funkční, technické a jiné vlastnosti a specifikace dohodnuté v této smlouvě včetně její příloh (tj. vlastnosti a specifikace výslovně kupujícím požadované) a vlastnosti obvyklé (tj. vlastnosti, které



měsíců ode dne, kdy byla uzavřena. V případě nesplnění této povinnosti bude smlouva ze zákona zrušena od počátku.

2. Smluvní strany shodně prohlašují, že žádné ustanovení této smlouvy (včetně všech jejích příloh), nepředstavuje obchodní tajemství žádné smluvní strany podle § 504 zákona č. 89/2012 Sb., občanský zákoník, ve znění pozdějších předpisů, a ani důvěrné informace, a souhlasí s uveřejněním této smlouvy v plném rozsahu.
3. Smluvní strany se dohodly, že elektronický obraz této smlouvy a metadata vyžadovaná zákonem o registru smluv zašle správci registru smluv kupující ve lhůtě 14 dní od uzavření smlouvy.
4. V případě, že smlouva nebude uveřejněná prostřednictvím registru smluv ani v 15. den od jejího uzavření, je oprávněná předat elektronický obraz smlouvy a metadata druhá smluvní strana tak, aby smlouva byla uveřejněná prostřednictvím registru smluv do tří měsíců ode dne, kdy byla uzavřena.

## IX.

### Závěrečná ustanovení

1. Není-li v této smlouvě výslovně ujednáno jinak, veškerá právní jednání činěná v písemné formě si smluvní strany doručují osobně oproti podpisu druhé smluvní strany, datovými zprávami ve smyslu zákona č. 300/2008 Sb., o elektronických úkonech a autorizované konverzi dokumentů, ve znění pozdějších předpisů, či prostřednictvím provozovatele poštovních služeb ve smyslu zákona č. 29/2000 Sb., o poštovních službách, ve znění pozdějších předpisů. Je-li písemnost doručována do datové schránky, považuje se za doručenu okamžikem, kdy se adresát do datové schránky přihlásí. Pokud se adresát do datové schránky nepřihlásí ve lhůtě 10 dnů ode dne, kdy byla písemnost do datové schránky dodána, považuje se posledním dnem této lhůty písemnost za doručenu.
2. Obě smluvní strany jsou povinny oznámit druhé smluvní straně jakoukoliv změnu údajů uvedených v záhlaví této smlouvy, a to písemně bez zbytečného odkladu poté, kdy se o příslušné změně dozví.
3. Smluvní strany se zavazují řešit veškeré případné spory smírnou cestou. Budou-li taková jednání neúspěšná, případné spory mezi smluvními stranami jsou oprávněny rozhodnout obecné soudy České republiky. Příslušnost rozhodčích soudů je vyloučena.
4. Prodávající na sebe přebírá nebezpečí změny okolností podle § 1765 občanského zákoníku, jako například změny kurzu cizí měny.
5. Je-li nebo stane-li se některé ustanovení této smlouvy neplatné či neúčinné, nedotýká se to ostatních ustanovení této smlouvy, která zůstávají platná a účinná. Smluvní strany se v tomto případě zavazují dohodou nahradit ustanovení neplatné či neúčinné novým ustanovením platným a účinným, které nejlépe odpovídá původně zamýšlenému účelu ustanovení neplatného či neúčinného.
6. Pro případ, že o prodávajícím jako o poskytovateli zdanitelného plnění je zveřejněna způsobem umožňujícím dálkový přístup skutečnost, že je nespolehlivým plátcem DPH, v souladu se zněním zákona o DPH, smluvní strany sjednávají, že za splnění závazku kupujícího uhradit sjednanou kupní cenu je považováno, uhradí-li kupující částku ve výši daně na účet správce daně poskytovatele a zbývající část kupní ceny poníženu o daň prodávajícímu.
7. Smluvní strany tímto prohlašují, že si před podpisem této smlouvy vzájemně sdělily veškeré skutkové a právní okolnosti, o nichž ke dni uzavření této smlouvy věděly či musely vědět, a které jsou relevantní ve vztahu k uzavření této smlouvy.
8. Ve vztazích vyplývajících z této smlouvy se obchodní zvyklosti budou aplikovat pouze v případě, že dané otázky nejsou regulovány dispozitivními ustanoveními občanského zákoníku.
9. Tato smlouva je vyhotovena ve dvou stejnopisech, přičemž každá ze smluvních stran obdrží po podpisu této smlouvy po jednom vyhotovení.
10. Tato smlouva byla uzavřena bez existence tísně či násilí, a je výsledkem svobodné vůle smluvních stran.
11. Smluvní strany prohlašují, že si text smlouvy řádně přečetly, tomuto porozuměly a souhlasí s ním.
12. Přílohou č. 1 je Cenová nabídka a přílohou č. 2 je Specifikace předmětu plnění. Přílohy jsou nedílnou součástí této smlouvy.
13. Všechna ostatní prohlášení stran, (ať už učiněná výslovně, nebo vyplývající z této smlouvy), ústní či písemná, jsou vtělena do této smlouvy, popřípadě zadávací dokumentace, aniž by byla omezena

všeobecnost předchozího. Žádná změna nebo dodatek nebude uzavřen tím, že bude doručena, přijata, podepsána nebo potvrzena objednávka kterékoli strany, faktura, přepravní dokumenty, výzva, sdělení, nebo jiné obchodní formuláře obsahující či doplňující obchodní podmínky v této smlouvě nebo jsoucí v rozporu se stávajícími obchodními podmínkami obsaženými v této smlouvě nebo zadávací dokumentaci. Jakékoli změny této smlouvy musí mít písemnou formu v listinné podobě a podepsané smluvními stranami. Vzdání se jakéhokoli práva ze smlouvy se vztahuje pouze k okolnostem, pro které bylo vzdání se určeno.

14. Tato smlouva nabývá účinnosti dnem jejího zveřejnění v registru smluv.

Příloha č. 1 – Cenová nabídka

Příloha č. 2 – Specifikace předmětu plnění

V Praze, dne 25.03.2020

Za prodávajícího

**Jan  
Rothe**  
Digitálně  
podepsal Jan  
Rothe  
Datum:  
2020.03.25  
14:44:19 +01'00'

---

p. Jan Rothe  
jednatel společnosti

V Ústí nad Labem, dne

Za kupujícího

**Ing. Petr  
Fiala**  
Digitálně podepsal  
Ing. Petr Fiala  
Datum: 2020.04.02  
17:52:19 +02'00'

---

Ing. Petr Fiala  
generální ředitel společnosti