

III. Předmět smlouvy

- 3.1. Předmětem smlouvy je:
- a) závazek prodávajícího odevzdat kupujícímu majetek (dále jen „zboží“) v touto smlouvou ujednané jakosti a provedení a umožní mu nabýt vlastnické právo k tomuto zboží;
 - b) závazek kupujícího zboží od prodávajícího převzít a zaplatit dohodnutou kupní cenu.
- 3.2. Přesná specifikace zboží je uvedena v příloze č. 1 této smlouvy.

IV. Kupní cena

- 4.1. Smluvní strany se ve smyslu zákona č. 526/1990 Sb., o cenách, ve znění pozdějších předpisů, dohodly na celkové kupní ceně zboží, specifikovaného v čl. III. této smlouvy, a to ve výši maximálně **79 497,00 Kč včetně DPH (slovy: SedmdesátdevěttisícčtyřístadevadesátšedmCZK, 00/100)**.
Celková kupní cena zboží bez **DPH činí 65 700,00 Kč, sazba DPH 21 % činí 13 797,00 Kč.**
- 4.2. Jednotkové ceny jsou uvedeny v příloze č. 1 smlouvy. V těchto cenách jsou již zahrnuty veškeré náklady spojené s plněním této smlouvy.
- 4.3. Možnost překročit jednotkovou cenu bez DPH nebo i celkovou kupní cenu bez DPH lze pouze za předpokladu podpisu dodatku k této smlouvě. Smluvní strany se výslovně dohodly, že ustanovení § 1729 odst. 1 OZ se v případě jednání o dodatcích nepoužije.

V. Doba a místo plnění

- 5.1. Prodávající je povinen dodat zboží **nejpozději do:** 90-ti pracovních dnů od podpisu Kupní smlouvy oprávněnou osobou jednat jménem zadavatele a vložení do registru smluv (pokud existuje zákonná povinnost)
- 5.2. Místem plnění je: VZ 5512 Štěpánov u Olomouce.

VI. Dodací podmínky

- 6.1. Kupující pověřil jako své zástupce k převzetí zboží Velitele VZ 5512 Štěpánov, nebo jím pověřený zástupce, (dále jen „přejímající“). Osoba přítomná při předání za VÚ 7214 Čáslav [REDACTED]
- 6.2. Prodávající je povinen zboží odevzdat kupujícímu v pracovních dnech v době od 08:00 do 14:00 hod., a to po předchozím projednání a odsouhlasení termínu a konkrétní hodiny odevzdání zboží s přejímajícím. Dodávka zboží bude provedena péčí prodávajícího v pracovních dnech pondělí až čtvrtek v době od 8:00 do 15:00 hod., v pátek v době od 8:00 do 12:00 a to po předchozím projednání a odsouhlasení termínu a konkrétní hodině dodání zboží s přejímajícím.
- 6.3. Projednat termín a hodinu dodání lze s přejímajícím.
- 6.4. Prodávající je povinen dodat zboží v souladu s ustanovením § 1914 OZ a § 2095 a násl. OZ. Smluvní strany se výslovně dohodly, že ustanovení § 2090 odst. 1 OZ se nepoužije.
- 6.5. Přejímající po převzetí zboží v místě plnění potvrdí prodávajícímu přejímací doklady.
- 6.6. Prodávající je povinen dodat kupujícímu zboží nové, tj. nepoužité, nepoškozené, nerepasované (pokud není předem stanoveno jinak) a vyhovující bezpečnostním

a hygienickým normám a předpisům. Prodávající je povinen doložit doklady prokazující tuto skutečnost nebo předložit o této skutečnosti prohlášení.

- 6.7. Přejímající nepřevzme zboží, které při převímce vykazuje vady na balení nebo jiné zjevné vady. O této skutečnosti zástupci smluvních stran ihned vyhotoví zápis, který potvrdí podpisem. Prodávající je v tomto případě povinen dodat nové zboží náhradním plněním.
- 6.8. Prodávající bere na vědomí, že předmět obchodně-závazkového vztahu může být předmětem katalogizace podle zákona 309/2000 Sb. Prodávající se zavazuje, že na všechny stanovené položky dodá Úř OSK SOJ v termínech specifikovaných v textové části katalogizační doložky (příloha č. x smlouvy) bezchybný a úplný soubor povinných údajů ke katalogizaci (dále jen „SPÚK“). Dále na všechny položky majetku charakteru položky zásobování vyrobené v ČR nebo v zemích mimo NATO a Tier 2, dodá také návrh katalogizačních dat výrobku (dále jen „NKDV“), zpracovaný katalogizační agenturou. Předání SPÚK a NKDV je součástí plnění povinností prodávajícího podle této smlouvy a tento nemá nárok na samostatnou úhradu nákladů spojených s vypracováním katalogizačních dat.

Je požadována katalogizace tohoto zboží jako položky zásobování:

1. Brokovnice
2. Malorážka
3. Digitální zaměřovač
4. Lišta WEAVER
5. QRW montáž

VII. Platební a fakturační podmínky

- 7.1. Prodávající po vzniku práva fakturovat, tj. okamžikem podpisu převímacího dokladu po předání a převzetí dodávky zboží převímajícím, předá daňový doklad (dále jen „faktura“) kupujícímu společně se zbožím ve dvojím vyhotovení.
- 7.2. Faktura musí obsahovat náležitosti podle zákona č. 235/2004 Sb., o dani z přidané hodnoty, ve znění pozdějších předpisů. Dále musí faktura obsahovat tyto údaje:
- a) číslo smlouvy, podle které se uskutečňuje plnění;
 - b) název útvaru, který je převímajícím ve znění:
„Kupující: Česká republika - Ministerstvo obrany, Tychonova 221/1, Praha 6-Hradčany, 160 00 Praha 6, IČ: 60162694, DIČ: CZ60162694 Právnícká osoba. Konečný příjemce: Vojenský útvar 7214 Čáslav, Chotusice 285 76
- 7.3. K faktuře musí být připojen originál nebo kopie převímacího dokladu.
- 7.4. Faktura bude kupujícímu doručena na adresu **VÚ 7214 Čáslav, 285 76, Chotusice**
- 7.5. Prodávající je oprávněn vystavit kupujícímu fakturu v elektronické podobě. Elektronická faktura musí obsahovat náležitosti podle zákona č. 235/2004 Sb., o dani z přidané hodnoty, stanovené pro tuto formu fakturace. Elektronickou adresou pro zasílání elektronických faktur je [REDAKCE] Elektronická faktura se považuje za doručenu pouze v případě, že její přijetí bude do tří pracovních dnů potvrzeno kupujícím ze stanovené elektronické adresy. Den potvrzení přijetí faktury kupujícím se považuje za den, kdy byla faktura kupujícímu doručena.
Datová schránka pro fakturaci: **ukbwexd**. Faktura doručená do datové schránky musí být ve formátu *.pdf.
- 7.6. Kupující neposkytuje zálohové platby.

- 7.7. Splatnost faktury je 30 dnů ode dne jejího prokazatelného doručení kupujícímu, u faktur doručených kupujícímu v kalendářním měsíci prosinec a leden se smluvní strany dohodly na prodloužené lhůtě splatnosti 60 dní ode dne doručení faktury kupujícímu.
- 7.8. Faktura se považuje za uhrazenou okamžikem odepsání fakturované částky z účtu kupujícího a jejím směřováním na účet prodávajícího.
- 7.9. Kupující je oprávněn fakturu vrátit před uplynutím její splatnosti, neobsahuje-li některý údaj nebo doklad uvedený ve smlouvě nebo má jiné závady v obsahu nebo nedostatečný počet výtisků. Při vrácení faktury kupující uvede důvod jejího vrácení a v případě oprávněného vrácení prodávající vystaví fakturu novou. Oprávněným vrácením faktury přestává běžet původní lhůta splatnosti a běží znovu ode dne doručení nové faktury kupujícímu. Proávající je povinen novou fakturu doručit kupujícímu do 10 dnů ode dne doručení oprávněně vrácené faktury prodávajícímu.
- 7.10. Pokud budou u dodavatele zdanitelného plnění shledány důvody k naplnění institutu ručení za daň podle § 109 zákona č. 235/2004 Sb., o dani z přidané hodnoty, ve znění pozdějších předpisů bude ministerstvo obrany při zasilání úplaty vždy postupovat zvláštním způsobem zajištění daně podle § 109a tohoto zákona.
- 7.11. Přílohou faktury budou:
- kladné Stanovisko Úřadu pro obrannou standardizaci, katalogizaci a státní ověřování jakosti (dále jen „Úřad“) k naplnění katalogizační doložky podle čl. X této smlouvy,

VIII. Přechod vlastnictví a odpovědnost za škodu

- 8.1. Vlastnické právo ke zboží přechází na kupujícího okamžikem předání a převzetí zboží a současně podpisem přijímacího dokladu.
- 8.2. Nebezpečí škody na zboží přechází z prodávajícího na kupujícího okamžikem předání a převzetí zboží a současně podpisem přijímacího dokladu.
- 8.3. Smluvní strany se dohodly, že v případě náhrady škody se bude hradit pouze skutečná prokazatelně vzniklá škoda.

IX. Záruka za jakost, vady zboží a reklamace

- 9.1. Proávající přejímá záruku za jakost zboží ve smyslu ustanovení § 2113 OZ po dobu 24 měsíců. Záruční doba neběží po dobu, po kterou kupující nemůže užívat zboží pro jeho reklamované vady. Smluvní strany se výslovně dohodly, že vyskytne-li se v průběhu záruční doby skrytá vada zboží má se za to, že touto vadou zboží trpělo již v době předání.
- 9.2. Odpovědnost za vady zboží a nároky z vad zboží se řídí ustanoveními § 2099 a násl. OZ.
- 9.3. Reklamace se uplatňují písemně. Podstatné vady reklamovaného zboží budou prodávajícím odstraněny dodáním nového zboží. Kupující nehradí náklady spojené s neuznanou reklamací.
- 9.4. Proávající je povinen se k reklamaci vyjádřit do 5 dnů ode dne jejího obdržení.

- 9.5. Prodávající je povinen reklamaci vyřídit do 30 dnů ode dne obdržení oprávněné reklamace.
- 9.6. O odstranění vady musí být sepsán protokol.

X. Smluvní pokuty a úrok z prodlení

- 10.1. Prodávající zaplatí kupujícímu v případě prodlení s dodáním zboží v termínu uvedeném v čl. V. bodě 1 smlouvy jednorázovou smluvní pokutu ve výši 400,00 Kč a smluvní pokutu ve výši 350,00 Kč za každý započatý den prodlení, a to až do úplného splnění závazku nebo do zániku smluvního vztahu. Tím nejsou dotčena ustanovení čl. *XII.* smlouvy. Okamžik práva fakturace vzniká prvním dnem prodlení.
- 10.2. Prodávající zaplatí kupujícímu v případě nedodržení sjednaného termínu odstranění reklamované vady zjištěné v záruční době smluvní pokutu ve výši 350,00 Kč z kupní ceny reklamovaného zboží za každý započatý den, a to až do podpisu protokolu o odstranění vady. Tím nejsou dotčena ustanovení čl. *XII.* smlouvy. Okamžik práva fakturace vzniká prvním dnem prodlení.
- 10.3. Kupující zaplatí prodávajícímu za prodlení s úhradou faktury úrok z prodlení za každý započatý den prodlení ve výši podle ustanovení § 1970 OZ a prováděcího nařízení vlády.
- 10.4. Smluvní pokuty a úroky z prodlení jsou splatné do 30 dnů ode dne doručení vyúčtování.
- 10.5. Smluvní pokuty a úrok z prodlení hradí povinná smluvní strana bez ohledu na to, zda a v jaké výši vznikla druhé smluvní straně v této souvislosti škoda. Uplatnění smluvní pokuty nemá vliv na povinnost prodávajícího uhradit kupujícímu v plné výši náhradu škody, která kupujícímu v důsledku porušení smlouvy vznikla.
- 10.6. Prodávající bere na vědomí a výslovně souhlasí, že kupující je oprávněn uspokojit svou peněžitou pohledávku, kterou má vůči prodávajícímu, proti peněžité pohledávce, kterou má prodávající vůči kupujícímu, formou započtení, jsou-li tyto pohledávky k započtení způsobilé, a to za podmínek stanovených v § 1982 a následujících OZ.

XI. Zvláštní ujednání

- 11.1. Vztahy mezi smluvními stranami se řídí právním řádem České republiky.
- 11.2. Ve smluvně výslovně neupravených otázkách se tento závazkový vztah řídí ustanoveními OZ.
- 11.3. Prodávající prohlašuje, že dodané zboží není zatíženo žádnými právy třetích osob. Prodávající odpovídá za případné porušení práv z průmyslového nebo jiného duševního vlastnictví třetích osob.
- 11.4. Smluvní strany se dohodly, že si bezodkladně sdělí skutečnosti, které se týkají změn některého ze základních identifikačních údajů, včetně právního nástupnictví.
- 11.5. Jednací jazykem při jakémkoliv ústním jednání či písemném styku, souvisejícím s plněním této smlouvy, je český jazyk.
- 11.6. Prodávající není oprávněn v průběhu plnění svého závazku dle této smlouvy a ani po jeho splnění bez písemného souhlasu kupujícího poskytovat jakékoliv informace, se kterými se seznámil v souvislosti s plněním svého závazku a podkladovými materiály v listinné či elektronické podobě, které mu byly poskytnuty v souvislosti s plněním závazku dle této smlouvy, třetím osobám (mimo subdodavatele). Poskytnuté informace jsou ve smyslu § 1730 OZ důvěrné.
- 11.7. Prodávající podpisem smlouvy uděluje podle zákona č. 101/2000 Sb., o ochraně osobních údajů, ve znění pozdějších předpisů, souhlas kupujícímu, jako správci údajů, se zpracováním jeho osobních a dalších údajů ve smlouvě uvedených pro účely

naplnění práv a povinností vyplývajících z této smlouvy, a to po dobu její platnosti a dobu stanovenou pro archivaci.

- 11.8. Prodávající souhlasí s uveřejněním údajů v této smlouvě s výjimkou ustanovení, která obsahují utajované informace a obchodní tajemství.
- 11.9. Prodávající není oprávněn zcela ani zčásti postoupit na třetí osobu žádné ze svých práv, ani žádný ze svých závazků plynoucích z této smlouvy ani tuto smlouvu jako celek.
- 11.10. Veškerá komunikace mezi smluvními stranami týkající se této smlouvy musí být učiněna v písemné formě, není-li v textu smlouvy uvedeno výslovně jinak, a musí být doručena osobně, prostřednictvím systému elektronického tržiště (NEN) nebo prostřednictvím doporučené poštovní zásilky na adresy uvedené v záhlaví této smlouvy.
- 11.11. Smluvní strany sjednávají pravidla pro doručování vzájemných písemností tak, že písemnost se v případě pochybností či nedoručitelnosti považuje za doručenu nejpozději třetím pracovním dnem po jejím odeslání na adresu uvedenou v záhlaví této smlouvy, nedoručí-li druhá strana písemné oznámení o změně adresy, a to bez ohledu na to, zda se adresát na této adrese zdržuje a zásilku vyzvedne. V případě doručení systémem elektronického tržiště (NEN) se za okamžik doručení považuje čas přečtení zprávy, který je u každé zprávy uvedený v systému. Nedojde-li k přečtení zprávy do tří pracovních dnů, považuje se za okamžik doručení v systému elektronického tržiště (NEN) třetí pracovní den po jejím odeslání.
- 11.12. Pokud nebude smlouva prodávajícím potvrzená bez jakýchkoliv dodatků nebo odchylek, jedná se o jednostranný právní úkon, jehož plnění není vymahatelné

XII. Zánik smluvního vztahu

- 12.1. Smluvní strany se dohodly, že smluvní vztah zaniká v těchto případech:
 - a) splněním všech závazků řádně a včas;
 - b) dohodou smluvních stran při vzájemném vyrovnání účelně vynaložených a prokazatelně doložených nákladů ke dni zániku smlouvy;
 - c) jednostranným odstoupením od smlouvy pro její podstatné porušení;
 - d) jednostranným odstoupením od smlouvy ze strany kupujícího v případě porušení ustanovení čl. 11.9. této smlouvy;
 - e) v souladu s ustanovením § 1992 OZ může prodávající zrušit závazek zaplacením odstupného. Odstupné se stanovuje ve výši 30% z celkové kupní ceny zboží včetně DPH.
 - f) v případě, že oznámení o zrušení závazku bude kupujícímu doručeno po termínu plnění stanoveném v čl. 5.1 této smlouvy, je prodávající kromě odstupného dle písmena e) tohoto článku zároveň povinen uhradit i smluvní pokutu stanovenou za pozdní plnění závazku dle ustanovení čl. 10.1 této smlouvy od okamžiku, kdy se prodávající ocitl v prodlení do zániku této smlouvy. Právo zrušit závazek prodávající nemá v případě, že byl i jen z části ze smlouvy plnil.
- 12.2. Smluvní strany se dohodly, že podstatným porušením smlouvy je:
 - a) prodlení s dodáním zboží o více jak 10 dní;
 - b) nedodržení sjednaného množství, jakosti nebo druhu zboží;
 - c) prodlení s odstraněním vad o více jak 20 dní.

XIII. Závěrečná ustanovení

- 13.1. Smlouva je vyhotovena v elektronické podobě a uložena na portále elektronického tržiště (www.nen.nipez.cz) a v registru smluv pokud se tato povinnost na smlouvu vztahuje.
- 13.2. Smlouva může být měněna či doplňována vzájemně odsouhlasenými a podepsanými písemnými a vzestupně očíslovanými dodatky, které se stávají její nedílnou součástí.
- 13.3. Je-li nebo stane-li se některé ustanovení smlouvy neplatné či neúčinné, nedotýká se to ostatních ustanovení, která zůstávají platná a účinná. Smluvní strany se v tomto případě zavazují dohodou nahradit ustanovení neplatné či neúčinné novým ustanovením platným či účinným, které nejlépe odpovídá původně zamýšlenému účelu ustanovení neplatného či neúčinného.
- 13.4. Smluvní strany prohlašují, že jim nejsou známy žádné skutečnosti, které by uzavření smlouvy vylučovaly a berou na vědomí, že v plném rozsahu nesou veškeré právní důsledky plynoucí z vědomě jimi udaných nepravdivých údajů. Na důkaz svého souhlasu s obsahem smlouvy připojují pod ní své podpisy.
- 13.5. Smlouva nabývá platnosti a účinnosti dnem jejího *podpisu* poslední smluvní stranou a zveřejněním v registru smluv - pokud se na smlouvu tato povinnost vztahuje.
- 13.6. Tato smlouva má 7 očíslovaných stran a její nedílnou součástí jsou přílohy viz níže:
a) Příloha č. 1 – *Specifikace majetku* - 5 listů;
b) Příloha č. 2 – *Katalogizační doložka* – 1 list

V Chotusicích dne 2020
Velitel VÚ 7214
plukovník gšt. Ing. Petr Tománek

V Brně, dne 30.3.2020
Předseda představenstva
Mgr. David Dočkal, MBA

podpis a razítko kupujícího

podpis a razítko prodávajícího

Ing.
Jaroslava
v Míka

Digitally signed
by Ing. Jaroslav
Míka
Date:
2020.03.31
12:28:53 +02'00'

Mgr.
David
Dočkal,
MBA

Digitálně
podepsal Mgr.
David Dočkal,
MBA
Datum:
2020.03.30
11:31:02 +02'00'

Závazná cenová nabídka – specifikace požadovaného majetku

Předmětem veřejné zakázky je nákup: loveckých zbraní a příslušenství pro skupinu biologické ochrany letiště.

Specifikace :

1. Broková kozlice Akkar Churchill 206 Trap

Parametry a technická data:

Výrobce:	Akkar
Model:	Churchill 206 Trap
Kalibr:	.12
Délka nábojové komory:	76 mm
Celková délka:	126 cm
Délka hlavní:	81 cm
Hmotnost:	3,7kg
Provedení:	Stříbrná ocel
Pažba:	Ořechová - stavitelná
Povrch pažby:	Olej
Lišta:	10mm šína
Spoušť:	Stavitelná
Pojistka:	Manuální
Doplňky:	5 výměnných choků



2. Malorážka CZ 475 Royal

Parametry a technická data:

Výrobce:	CZUB
Model:	457 Royal
Ráže:	22LR (1:16)
Celková délka:	865/977mm
Hlaveň:	Kovaná
Délka hlavně:	412,5mm
Závit:	1/2x20UNF
Hmotnost:	2,9kg
Pažba:	Ořechová
Povrch pažby:	Olej
Podávací zařízení:	Zásobník
Kapacita zásobníku:	5 nábojů
Mířidla:	Ne
Spoušť:	Stavitelná
Lícnice:	Ano
LOP:	360mm



3. Digitální puškohled PARD NV008+

Parametry a technická data:

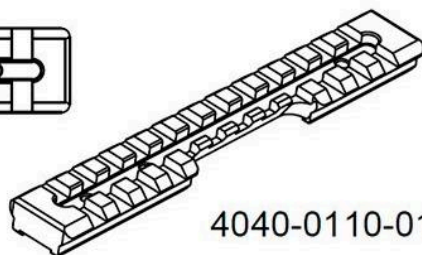
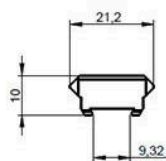
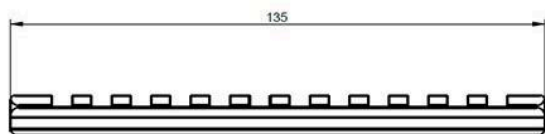
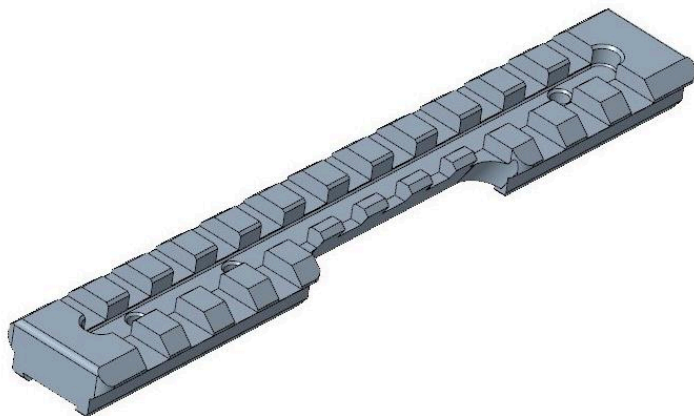
Výrobce:	PARD
Model:	NV008+
Zvětšení:	6,5x-13x (26x PIP)
Rozpoznávací vzdálenost:	200m
Snímač:	CMOS
Rozlišení displeje:	LCD / 800 x 600px
Rozlišení videa:	1920 x 1080px FullHD
Rozlišení fotografií:	2592 x 1944px
IR přísvit:	850nm
Úložiště:	SD karta (max. 32GB)
Počet variant osnov:	6
Paměť na:	5 zbraní
F-ce obraz v obraze – PIP:	Ano
Odolnost:	max. 6000J
Voděodolná ochrana:	IP7
Provozní teplota:	-20°C až +40°C
Provozní napětí:	3,7V
Napájení:	1ks baterie 18650
Rozměr s očníci:	162x54x69mm
Hmotnost:	450 g
Materiál:	letecký dural
Doplňky:	reflexní krytka, montáž, USB kabel, paměťová karta, baterie



4. Montážní lišta Weaver

Parametry a technická data:

Výrobce: JK Nástroje
Model: 4040-0110-01
Rozměry dle: MIL STD 1913
Materiál: Ušlechtilá ocel
Technologie výroby: Třískové obrábění
Povrch: Speciální antikorozní úprava
Rozměry: Dle rozkresu (mm)



5. Montážní kroužky Optisan

Parametry a technická data:

Výrobce: Optisan
 Model: QRA/SSD
 Typ montáže: Dvoudílná vysoká
 Materiál: Ocel
 Pro průměr tubusu: 1" (25,4mm)
 Pro lišty dle: MIL-STD-1913
 Povrch: Černý mat



Zbraně a příslušenství jsou pořizovány z důvodu zabezpečení biologické ochrany letiště. Z důvodu používání zbraní všemi příslušníky skupiny a velmi častého využití požadujeme tento typ. Příslušenství musí být kontabilní se zbraní CZ 455 THUMBHOLE YELLOW. Je možné dodat jiný typ stejných nebo vyšších parametrů po konzultaci s pověřeným pracovníkem SBiOL. Jednotková cena za kus nesmí přesáhnout částku 40000,00Kč s DPH. Kontaktní osoba nrtm. Jiří Rybář, tel. 973 376 725.

Poř. č.	Položka	Jednotka	Množství	Cena za jednotku bez DPH (CZK)	Cena celkem bez DPH (CZK)	DPH (%)	Cena celkem vč. DPH (CZK)
1.	Broková kozlice Akkar Churchill 206 Trap	<i>ks</i>	1	████████	████████	██	████████
2.	Malorážka CZ 475 Royal	<i>ks</i>	2	████████	████████	██	████████
3.	Digitální puškohled PARD NV008+	<i>ks</i>	1	████████	████████	██	████████
4.	Montážní lišta Weaver	<i>ks</i>	2	████████	████████	██	████████
5.	Montážní kroužky Optisan	<i>pár</i>	1	████████	████████	██	████████
CELKEM (CZK)					65.700,-Kč	██	79.497,-Kč

Celková kupní cena je včetně nákladů na dopravu a balné.

KATALOGIZAČNÍ DOLOŽKA¹

K zabezpečení procesu katalogizace položek majetku (výrobků), které jsou předmětem smlouvy a které podléhají katalogizaci podle zásad Kodifikačního systému NATO (dále jen „NCS“) a Jednotného systému katalogizace majetku v ČR (dále jen „JSK“) se **prodávající zavazuje**:

1. Neprodleně po uzavření smlouvy, nejpozději do 5 pracovních dní, oznámit e-mailem Oddělení katalogizace majetku Úřadu pro obrannou standardizaci, katalogizaci a státní ověřování jakosti (dále jen „OdKM“) na e-mailovou adresu [REDAKCE] číslo smlouvy, kontaktní osobu a kontaktní údaje osoby zodpovědné ze strany prodávajícího za provedení katalogizace položek dané smlouvy.²
2. Na vlastní náklady zpracovat nebo zabezpečit zpracování Souboru povinných údajů pro katalogizaci (dále jen „SPÚK“) majetku definovaného smlouvou vždy prostřednictvím aplikace umístěné na [REDAKCE]
3. Povinnou součástí zpracování SPÚK každé dosud nekatalogizované položky majetku je:
 - a) fotografie reálně zobrazující dodávanou položku majetku ve formě elektronického souboru ve formátu JPG, rozlišení do 1024x768 bodů³;
 - b) hypertextový odkaz na webovou stránku nebo elektronický soubor, které obsahují technické údaje o výrobku. Elektronický soubor musí být ve formátu JPG, rozlišení do 1024x768 bodů, nebo ve formátu PDF, v rozměrech strany A4. V případě, že nelze poskytnout hypertextový odkaz nebo elektronický soubor, doložit správnost údajů nezbytných k provedení popisné identifikace jiným způsobem.
4. Zabezpečit doručení SPÚK OdKM v termínu 15-ti dnů před fyzickým dodáním předmětu smlouvy.
5. Na vlastní náklady zabezpečit zpracování návrhu katalogizačních dat o výrobku popisnou metodou identifikace položek katalogizační agenturou⁴ každé smlouvou definované položky zásobování vyrobené v ČR nebo zemích mimo NATO či Tier 2⁵ a podléhající katalogizaci podle zásad NCS a JSK.
6. Zabezpečit doručení návrhu katalogizačních dat o výrobku (transakce LNC) nejpozději 10-ti dnů před fyzickým dodáním majetku.
7. Dodat bez prodlení písemně nebo elektronicky v průběhu realizace smlouvy informace o všech změnách, týkajících se předmětu smlouvy, které mají vliv na identifikaci katalogizovaných položek majetku, včetně změn u položek majetku nakupovaných prodávajícím od subdodavatelů.

Katalogizační doložka je naplněna dodáním úplných a bezchybných dat, které je potvrzeno po kontrole a zpracování dodaných dat vydáním kladného „Stanoviska Úř OSK SOJ k naplnění katalogizační doložky“.

Přidělené identifikátory (KČM, NSN) a zpracovaná katalogizační data jsou dostupná na [REDAKCE] po ukončení procesu katalogizace majetku.

[REDAKCE]

[REDAKCE]

[REDAKCE]

[REDAKCE]

[REDAKCE]

[REDAKCE]

[REDAKCE]

[REDAKCE]

¹ Platná pro kupní smlouvy uzavírané po 1. únoru 2020.

² Zákon 309/2000 Sb., §14, bod 2

³ Prodávající tímto souhlasí s použitím dodané fotografie pro účely JSK a NCS.

⁴ Fyzická nebo právnická osoba, držitel osvědčení podle §11 zákona č. 309/2000 Sb., o obranné standardizaci, katalogizaci a státním ověřování jakosti výrobků a služeb určených k zajištění obrany státu a o změně živnostenského zákona. Aktuální seznam katalogizačních agentur umístěn na [REDAKCE]

⁵ Aktuální seznam zemí NATO, Tier 2 a Tier 1 viz odkaz na [REDAKCE]