

název: **Ústav termomechaniky AV ČR, v. v. i.**
sídlo: Dolejškova 1402/5, 182 00, Praha 8 – Libeň
IČO: 61388998
DIČ: CZ61388998
zastoupený: Ing. Jiřím Pleškem, CSc., ředitelem
bankovní spojení: 101289018/0300, ČSOB a.s., Praha 8, Ke Stírce 50
zapsaný v rejstříku v. v. i. vedeném MŠMT

(dále jen „půjčitel“)

a

Středisko společných činností AV ČR, v. v. i.
se sídlem: Národní 1009/3, 110 00 Praha 1
IČO: 60457856
DIČ: CZ60457856
zastoupená Ing. Tomášem Wenclem, MBA, ředitelem
bankovní spojení: 123-246450247/0100, Komerční banka, a. s. zapsaná v rejstříku v. v. i.
vedeném MŠMT

(dále jen „vypůjčitel“)

spolu uzavírají tuto

SMLOUVU O VÝPŮJČCE č. 001-V/20

podle §2193 a násl. občanského zákoníku (zák. č. 89/2012Sb.)

Čl. 1 Předmět smlouvy

1. Půjčitel prohlašuje, že je oprávněn nakládat s dále uvedenou movitou věcí, a to se **zařízením pro demonstraci principu magnetického závěsu levitujícího setrvačníků pro ukládání energie** včetně veškerých práv, která se k užívání této věci váží (dále jen „předmět výpůjčky“). Půjčitel dále prohlašuje, že je oprávněn uzavřít tuto smlouvu a přenechat vypůjčiteli předmět výpůjčky k dočasnému užívání k níže uvedenému účelu. Smluvní strany uvádí, že účelem uzavření této smlouvy je vystavení předmětu výpůjčky na dále uvedené výstavě.
2. Půjčitel touto smlouvou přenechává vypůjčiteli k dočasnému užívání předmět výpůjčky (včetně všech práv, která se k užívání předmětu výpůjčky váží) a vypůjčitel jej k dočasnému užívání přijímá.
3. Půjčitel prohlašuje, že hodnota předmětu výpůjčky činí 450 000,--Kč, přičemž se smluvní strany dohodly, že na výše uvedenou částku bude předmět výpůjčky pojištěn pro potřeby jeho užívání na základě této smlouvy. Předmět výpůjčky je blíže specifikován v příloze této smlouvy.

4. Předmět výpůjčky bude vypůjčitel užívat jako výstavní exponát v rámci výstavy **EXPO 2020**, která se koná od **20. 10. 2020 do 10. 4. 2021 v Dubaji** (dále jen „výstava“). Vypůjčitel bude předmět výpůjčky vystavovat v části výstavního pavilonu, který je pracovně nazván „Malá rotační expozice“, a to ve dnech **14. 2. 2021 až 28. 2. 2021**.
5. Užívání předmětu výpůjčky, vč. veškerých práv, která se k jeho užívání váží, se sjednává **bezplatně**. Smluvní strany se dohodly, že užívání předmětu výpůjčky **začíná předáním předmětu výpůjčky vypůjčiteli (po tzv. druhém odzkoušení) a sjednává se do 30. 6. 2021**. Podrobnosti k předání a k vrácení předmětu výpůjčky jsou sjednány dále v této smlouvě. Užívání předmětu výpůjčky vypůjčitelem se přerušuje po dobu, kdy bude předmět výpůjčky se souhlasem půjčitele užívat **Kancelář Generálního komisaře účasti České Republiky na Všeobecné světové výstavě EXPO, se sídlem Rytířská 539/31, 110 00, Praha 1, IČO: 68378637** (dále v této smlouvě jen „KGK“). K předání předmětu výpůjčky KGK dojde poté, co vypůjčitel ukončí vystavování předmětu výpůjčky v rámci výstavy, resp. v rámci rotační expozice. Smluvní strany se dohodly, že po dobu, kdy předmět výpůjčky užívá KGK, vypůjčitel nenese nebezpečí škody na předmětu výpůjčky ani neodpovídá za případné změny, k nimž by na předmětu výpůjčky došlo. Po skončení užívání předmětu výpůjčky ze strany KGK pokračuje (obnovuje se) užívání předmětu výpůjčky vypůjčitelem.
6. Smluvní strany se dohodly, že kontaktními osobami ve věci této smlouvy jsou:
 - a) za půjčitele: [REDACTED]
 - b) za vypůjčitele: [REDACTED]

Výše uvedené osoby jsou rovněž oprávněny podepisovat předávací protokoly k předmětu výpůjčky a protokoly z odzkoušení. Případnou změnu kontaktních osob jsou si smluvní strany povinny písemně oznámit, bez nutnosti měnit tuto smlouvu formou dodatku.

Čl. 2 Práva a povinnosti smluvních stran

1. **Půjčitel** se zavazuje,
 - předat vypůjčiteli předmět výpůjčky **bezvadný, funkční a kompletní ve stavu umožňujícím jeho užívání ke sjednanému účelu**,
 - přepravit předmět výpůjčky k odzkoušení podle níže uvedeného a toto odzkoušení provést,
 - na svůj náklad odstranit takové vady a nefunkčnosti předmětu výpůjčky, které budou zjištěny během jeho odzkoušení a které brání vystavení předmětu výpůjčky během rotační expozice ve dnech 14. 2. 2021 až 28. 2. 2021,
 - na svůj náklad odstranit vady a nefunkčnosti předmětu výpůjčky, které budou zjištěny během užívání vypůjčitelem a které brání vystavování předmětu výpůjčky během rotační expozice ve dnech 14. 2. 2021 až 28. 2. 2021, pokud nebyly způsobeny přepravcem, vypůjčitelem nebo návštěvníky expozice, a které jsou opravitelné v místě vystavení s využitím dostupných náhradních dílů a prostředků, přičemž k odstranění vad se půjčitel zavazuje v přiměřené lhůtě, která odpovídá místním podmínkám,
 - **na svůj náklad poskytovat vypůjčiteli vyžádanou součinnost při plnění této smlouvy**, a to zejména součinnost v podobě účasti na jednáních s osobami, které se budou podílet

na přepravě a pojištění předmětu výpůjčky, poskytnutí zmocnění vypůjčitelu k zastupování půjčitele při právních jednáních souvisejících zejména s přepravou a pojištěním předmětu výpůjčky, v případě potřeby asistovat vypůjčitelu při předání předmětu výpůjčky přepravci, případně asistovat při instalaci a demontáži předmětu výpůjčky v místě konání výstavy atd.

- nejpozději do 31.3.2020 vypůjčitelu předat technickou specifikaci předmětu výpůjčky a dále propagační a doprovodné texty k předmětu výpůjčky a také zásady (podmínky) užívání předmětu výpůjčky.
- zajistit, aby po skončení užívání předmětu výpůjčky KGK došlo k jeho předání za účelem přepravy zpět do ČR, a to buď zástupci vypůjčitele, nebo přímo přepravci sjednanému vypůjčitelem.

2. Vypůjčitel se zavazuje,

- převzít od půjčitele předmět výpůjčky, který je kompletní, funkční a bezvadný,
- zabalit a přepravit předmět výpůjčky do místa konání výstavy a zpět k půjčitelu a učinit tak způsobem, který zabrání poškození předmětu výpůjčky zejména vlivem otřesů při přepravě nebo korozi v důsledku vlhkosti, to vše s přihlédnutím k doporučením přepravce, resp. k tomu co je obvyklé pro vypůjčitelem zvolený způsob přepravy,
- pojistit předmět výpůjčky na jeho přepravu do místa konání výstavy a zpět a na jeho pobyt na výstavě,
- instalovat a demontovat předmět výpůjčky v rámci výstavy na místě jejího konání,
- vystavovat předmět výpůjčky v rámci výstavy po dobu uvedenou v čl. 1 této smlouvy (**tj. od 14. 2. 2021 do 28. 2. 2021**),
- informovat půjčitele o veškerých změnách a škodách, k nimž na předmětu výpůjčky během jeho užívání vypůjčitelem dojde,
- nepřenechat předmět výpůjčky do užívání třetí osobě (porušením této povinnosti není předání předmětu výpůjčky přepravci nebo jakékoliv jiné osobě, kterou vypůjčitel pověří dílčími úkony při realizaci předmětu smlouvy). Půjčitel výslovně **souhlasí** s tím, že předmět výpůjčky bude po skončení jeho vystavování vypůjčitelem v rámci výstavy předán KGK k užívání. Předání/převzetí předmětu výpůjčky bude provedeno protokolárně za účasti půjčitele, vypůjčitele a KGK a bude také pořízena fotodokumentace stavu předmětu výpůjčky.
- neupravovat předmět výpůjčky bez předchozí konzultace s půjčitelem ani nedovolit provádění úprav předmětu výpůjčky třetím osobám bez předchozího souhlasu půjčitele, přičemž je vypůjčitel vyloučen z případné odpovědnosti za škodu na předmětu výpůjčky nebo za jeho změny, k nimž dojde v době, kdy předmět výpůjčky užívá se souhlasem půjčitele KGK,
- , předmět výpůjčky půjčitelu vrátit, a to **do 30. 6. 2021**.

3. Smluvní strany se dohodly, že půjčitel předá předmět výpůjčky vypůjčitelu po **tzv. druhém odzkoušení**. Nedohodnou-li se smluvní strany jinak, dojde k předání předmětu výpůjčky v místě, kde se toto druhé odzkoušení bude konat. Místo konání druhého odzkoušení bude v České republice. O předání předmětu výpůjčky vypůjčitelu bude sepsán protokol doplněný fotografiemi stavu předmětu výpůjčky. Pokud by předmět výpůjčky během druhého odzkoušení vykazoval vady nebo byl nefunkční, dojde k jeho předání až po odstranění zjištěných vad v termínu, na kterém se smluvní strany dohodnou, nejpozději však do data, v němž má být uskutečněna přeprava předmětu výpůjčky do místa konání výstavy. Termín (datum) přepravy bude půjčitelu sdělen.
4. Smluvní strany se dohodly, že vypůjčitel nebo osoba, která bude pro vypůjčitele zajišťovat přepravu předmětu výpůjčky, předá (vrátí) půjčitelu předmět výpůjčky v sídle půjčitele nebo v jiném místě v rámci ČR, které půjčitel určí, a to do **30. 6. 2021**. O vrácení předmětu výpůjčky bude sepsán protokol doplněný fotografiemi stavu předmětu výpůjčky. V případě, že bude předmět výpůjčky předáván prostřednictvím přepravce, bude předání přítomen také pracovník vypůjčitele. Půjčitel souhlasí s případným vrácením předmětu výpůjčky i po datu **30. 6. 2021**, když bere na vědomí, že případné zpoždění může být způsobeno zejména obtížemi při přepravě předmětu výpůjčky z místa konání výstavy a dalšími okolnostmi, které jsou mimo kontrolu vypůjčitele. O zpoždění s vrácením předmětu výpůjčky bude vypůjčitel půjčitele informovat. Vypůjčitel bude informovat půjčitele také v případě, že by došlo k vrácení předmětu výpůjčky ještě před datem 30. 6. 2021. Půjčitel je povinen převzít si předmět výpůjčky i dříve (před datem 30. 6. 2021).
5. Smluvní strany se dohodly, že **funkčnost a kompletnost předmětu výpůjčky bude před jeho předáním vypůjčitelu odzkoušena následovně:**
 - **první** odzkoušení proběhne v sídle půjčitele nebo v místě v rámci ČR, které půjčitel určí. První odzkoušení proběhne nejpozději **do 30. 6. 2020**. Případné finanční náklady prvního odzkoušení nese půjčitel.
 - **druhé** odzkoušení proběhne společně s ostatními exponáty, které bude vypůjčitel na výstavě vystavovat, na místě určeném vypůjčitelem, a to v termínu, který vypůjčitel půjčitelu sdělí. Případné finanční náklady na zajištění místa, kde proběhne druhé odzkoušení předmětu výpůjčky, ponese vypůjčitel.

Dopravu předmětu výpůjčky na místa konání obou odzkoušení zajišťuje na svůj náklad půjčitel. V průběhu obou odzkoušení, resp. až do předání předmětu výpůjčky vypůjčitelu, nese půjčitel nebezpečí škody na věci (na předmětu výpůjčky).

6. O průběhu obou odzkoušení a případných vadách předmětu výpůjčky bude sepsán protokol s termínem odstranění zjištěných vad. Případné vady předmětu výpůjčky musí být odstraněny nejpozději do doby, kdy se má uskutečnit přeprava předmětu výpůjčky do místa konání výstavy. Půjčitel v rámci odzkoušení předmětu výpůjčky **provede instruktáž (zaškolení) pracovníků vypůjčitele** k zacházení s předmětem výpůjčky.

Čl. 3 Ostatní ujednání

1. Půjčitel prohlašuje, že přenecháním předmětu výpůjčky do užívání a jeho vystavováním v rámci výstavy nedojde k porušení žádných práv třetích osob, včetně práv duševního vlastnictví k předmětu výpůjčky nebo jeho části. V případě, že by se v souvislosti s porušením výše uvedených práv na vypůjčitele obrátila konkrétní osoba se svými nároky, zavazuje se půjčitel tyto nároky vypořádat. Toto ustanovení přetrvává účinnost této smlouvy.
2. Půjčitel dále prohlašuje, že jej vypůjčitel před uzavřením této smlouvy informoval o výstavním prostoru, ve kterém bude předmět výpůjčky vystavován, včetně toho, že mu poskytl předběžný plánek tohoto výstavního prostoru. Půjčitel prohlašuje, že se s výše uvedeným plánkem seznámil a že vůči umístění předmětu výpůjčky v rámci výstavy nemá námitky. Půjčitel však bere na vědomí, že se umístění předmětu výpůjčky v rámci výstavy může změnit v závislosti na okolnostech, které vypůjčitel nemůže v době uzavření této smlouvy předjímat (např. organizační důvody na straně pořadatelů výstavy).
3. Půjčitel souhlasí s tím, že předmět výpůjčky může být během výstavy fotografován a filmován návštěvníky výstavy. Vypůjčitel je oprávněn k pořizování fotografií a filmových záznamů předmětu výpůjčky za účelem dokumentace a prezentace výstavy, propagace Akademie věd ČR a k umístění těchto záznamů zejména na webových stránkách vypůjčitele a webových stránkách Akademie věd ČR. Půjčitel rovněž opravňuje vypůjčitele ke sdělování těchto záznamů ve sdělovacích prostředcích (TV, internet, noviny) ke zpravodajským i propagačním účelům. Výše uvedená oprávnění se udělují bezplatně bez množstevního a územního omezení na dobu trvání majetkových práv. Toto ujednání přetrvává účinnost této smlouvy. Půjčitel bere na vědomí, že záběry výstavy vč. vystavených exponátů je oprávněn pořizovat a sdělovat také pořadatel výstavy a dále KGK.

Čl. 4 Skončení smlouvy

1. Tuto smlouvu je možné předčasně ukončit písemnou dohodou smluvních stran nebo písemnou výpovědí podanou některou smluvní stranou z dále uvedených důvodů.
2. Půjčitel je oprávněn tuto smlouvu vypovědět bez výpovědní doby v případě, že vypůjčitel porušuje své povinnosti uvedené výše v této smlouvě a nezjedná nápravu ani přes písemnou výzvu půjčitele.
3. Vypůjčitel je oprávněn tuto smlouvu vypovědět bez výpovědní doby v případě porušení povinnosti půjčitele předat vypůjčiteli předmět výpůjčky funkční a kompletní v dohodnutém termínu (tj. po tzv. druhém odzkoušení, resp. po odstranění případných vad předmětu výpůjčky). Smluvní strany sjednávají, že v tomto případě se bude půjčitel podílet 1/5 na úhradě nákladů, které vypůjčitel vynaložil nebo ještě vynaloží na zajištění prostor v rámci výstavy a na ostatních nákladech spojených s vystavováním předmětu výpůjčky na výstavě (pojištění, přeprava atd.), eventuálně vypůjčiteli uhradí veškeré výše uvedené náklady v případě, že nepředáním předmětu výpůjčky v dohodnutém termínu dojde ke zmeškání přepravy předmětu výpůjčky a ostatních exponátů, které bude vypůjčitel na výstavě vystavovat do místa konání výstavy.

4. Vypůjčitel si dále vyhrazuje právo bez jakýchkoliv nároků ze strany půjčitele vypovědět tuto smlouvu bez výpovědní doby v případě, že dojde ze strany pořadatelů ke zrušení výstavy nebo ke zrušení účasti České republiky na této výstavě.
5. Vypůjčitel může tuto smlouvu vypovědět bez výpovědní doby také v případě, že se prohlášení půjčitele v čl. 1 odst. 1 nebo čl. 3 odst. 1 této smlouvy ukáže jako nepravdivé.

Čl. 5 Závěrečná ujednání

1. V záležitostech výslovně neupravených se tato smlouva řídí občanským zákoníkem, zák. č.89/2012Sb.
2. Tuto smlouvu lze měnit nebo doplňovat pouze písemnými dodatky, které budou podepsány oprávněnými zástupci obou smluvních stran.
3. Smluvní strany uzavírají tuto smlouvu po předchozím projednání, vzájemné shodě, ze své svobodné a vážné vůle.
4. Smluvní strany souhlasí s uveřejněním této smlouvy v registru smluv. Smluvní strany se vzájemně dohodly, že k zajištění uveřejnění smlouvy prostřednictvím registru smluv v souladu se zákonem č. 340/2015 Sb., o zvláštních podmínkách účinnosti některých smluv, uveřejňování těchto smluv a registru smluv, v platném znění (zákon o registru smluv) se tímto zavazuje vypůjčitel.
5. Tato smlouva nabývá platnosti dnem jejího podpisu smluvními stranami, účinnosti uveřejněním v registru smluv.
6. Tato smlouva je sepsána ve třech stejnopisech, z nichž vypůjčitel obdrží dvě (2) vyhotovení smlouvy a půjčitel obdrží jedno vyhotovení. Tato smlouva obsahuje přílohu (popis předmětu výpůjčky).

V Praze dne 11.03.2020

Půjčitel:

.....
Ústav termomechaniky AV ČR, v. v. i.
Ing. Jiří Plešek, CSc., ředitel

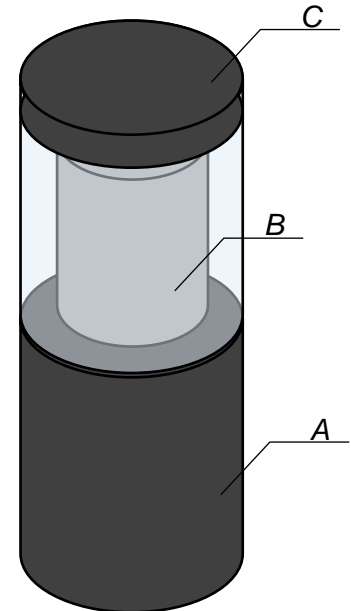
Vypůjčitel:

.....27.03.2020
Středisko společných činností AV ČR, v. v. i.
Ing. Tomáš Wencel, MBA, ředitel

Příloha 1: Popis předmětu výpůjčky

Název: Zařízení pro demonstraci principu magnetického závěsu levitujícího setrvačníku pro ukládání energie

Předmět výpůjčky je tvořen sestavou levitujícího setrvačníku A a podstavce B, které jsou pevně spojeny. Celek tvoří válcové těleso (kryt). Podstavec má neprůhlednou stěnu, zatímco sestava levitujícího setrvačníku je viditelná ze všech stran skrze ochranné čiré akrylátové sklo. Předmět výpůjčky je napájen elektricky přívodem skrz horní víko C.



Sestava setrvačníku má toto složení: na podstavci je elektrodynamický tlumič (kotouč z vodivého materiálu), nad kterým se vznáší rotující těleso (rotor) ve tvaru kotouče o průměru 43 cm a tloušťce 4 cm. Uvnitř rotoru je umístěn trvalý magnet. Nad rotorem je soustava snímačů magnetické indukce (Hallowy senzory) a nad nimi elektromagnet (kotouč o prům. 22 cm). Bezprostředně nad elektromagnetem je druhý trvalý magnet (kotouč o prům. 18 cm). Soustava elektromagnetu a druhého trvalého magnetu tvoří celek, který je zavěšen na stínící ocelové desce. Na desce je umístěna řídicí elektronika se zdrojem napájení. Zdroj napájení bude napájen elektrickým kabelem visícím ze stropu výstavní místnosti. Nad elektrodynamickým tlumičem je soustava prstencových cívek pro vnitřním obvodu průhledné části krytu.

Funkční díly setrvačníku:

- 1 – trubice se 3 Hallowými senzory
- 2 – ocelové vinuté jádro elektromagnetu
- 3 – kroužek z magnetické oceli
- 4 – nosná deska elektromagnetu z magnetické oceli s přídržnými patkami z nemagnetické oceli
- 5 – trvalý magnet z materiálu NDFEB vložený v ozdobném kotouči z nemagnetického materiálu (rotor)
- 6 – stínící deska z magnetické oceli
- 7 – hliníková nosná deska stínící desky
- 8 – měděné vinutí
- 9 – statorová vinutí pro rozběh rotoru a jeho udržování v pohybu (soustava prstencových cívek)
- 10 – elektrodynamický tlumič
- 11 – řídicí elektronika
- 12 – zdroj napájení

Sestavu dále tvoří množství spojovacích dílů zajišťujících vzájemnou polohu funkčních dílů a jejich uchycení k podstavci a krytu.

Podstavec je vyplněn zátěží, která zajišťuje stabilitu celého exponátu.

Parametry:

hmotnost: 100 kg (podstavec 60 kg, sestava setrvačníku 40 kg)

rozměry: průměr 75 cm, výška 140 cm, z toho výška podstavce 90 cm