

SMLOUVA O DÍLO

č.sml. dodavatele 200/024/0/16 ze dne 3. listopadu 2016, č.sml. zadavatele 2016/077

I. Smluvní strany

Státní ústav radiční ochrany, v.v.i, Bartoškova 28, 140 00 Praha 4

bankovní spojení: Komerční banka a.s.,
číslo účtu: 43-8473960227/0100
IČO: 86652052
DIČ: CZ86652052
statutární zástupce: RNDr. Zdeněk Rozlívka
zástupce pro jednání smluvní:
zástupce pro jednání technická:
telefon :
fax :

dále jen zadavatel

společnost je zapsána v rejstříku veřejných výzkumných institucí, vedeném MŠMT ČR

a

3E PRAHA ENGINEERING, a.s., U Uranie 18, 170 00 Praha 7

bankovní spojení: Komerční banka Praha
číslo účtu: 43-6018130257/0100
IČO: 00169 277
DIČ: CZ00169277
statutární zástupce: Josef Malý, předseda představenstva
zástupce pro jednání smluvní: Josef Malý
zástupce pro jednání technická:
telefon :
fax :

dále jen dodavatel

společnost je zapsána v obchodním rejstříku vedeném Městským soudem v Praze, oddíl B, vložka 45, spisová značka SPZ 809/90

II. Předmět smlouvy

Předmětem smlouvy je **Instalace HPGe detektoru s komponentami nad aerosolový filtr odběrového zařízení Snow White.**

III. Technický popis předkládaného řešení

Konstrukce zařízení bude mít následující části:

1. Stojan

Stojan je tvořen ze svařených profilů, nese všechny ostatní části konstrukce, je výškově nastavitelný. Stojan po ustavení do požadované polohy může být připevněn k stávajícímu rámu.

2. Nosník s vnitřním rámem

Nosník horního dílu SW (Snow White) je tvořen ze svařených profilů. Nosník je nastavitelný výškově cca 50 mm pomocí excentru. Na něm je připevněn vnitřní rám s detektorem. Vnitřní rám je tvořen ze čtvercových profilů 30x30 mm. Na něm je umístěna deska s detektorem HPGe nastavitelným cca 10 cm.

3. Víko SW

Je připevněno k vnitřnímu nosíku. Ze spodní části je připevněn plastový kryt, na kterém je upevněna kolem detektoru odnímatelná vložka. Do vrchní části je vyříznutý otvor pro detektor s vnitřním a vnějším krytem a otvor pro vložení nosíku s vnitřním rámem. Vnější kryt je odnímatelný spolu s detektorem pro jeho nastavení nebo výměnu. Oba kryty jsou těsněny manžetou.

4. Elektroinstalace

Elektroskříň je umístěna na samostatném stojanu. V elektroskříni je umístěn analyzátor DSPEC502, regulátor POWER CONTROLER a další elektrozařízení.

5. Popis funkce mechanické části:

Otočení vrchního dílu SW (obr. 1, 2, 3)

- Otočením excentru se vysune nosník s vnitřním rámem spolu s vrchním dílem SW a detektorem s kryty cca o 50 mm
- Uchopením vrchního dílu SW se díl otočí o 180°
- Pro návrat do původní polohy je třeba nejdříve otočit o 180° a pak pomocí excentru spustit do původní polohy

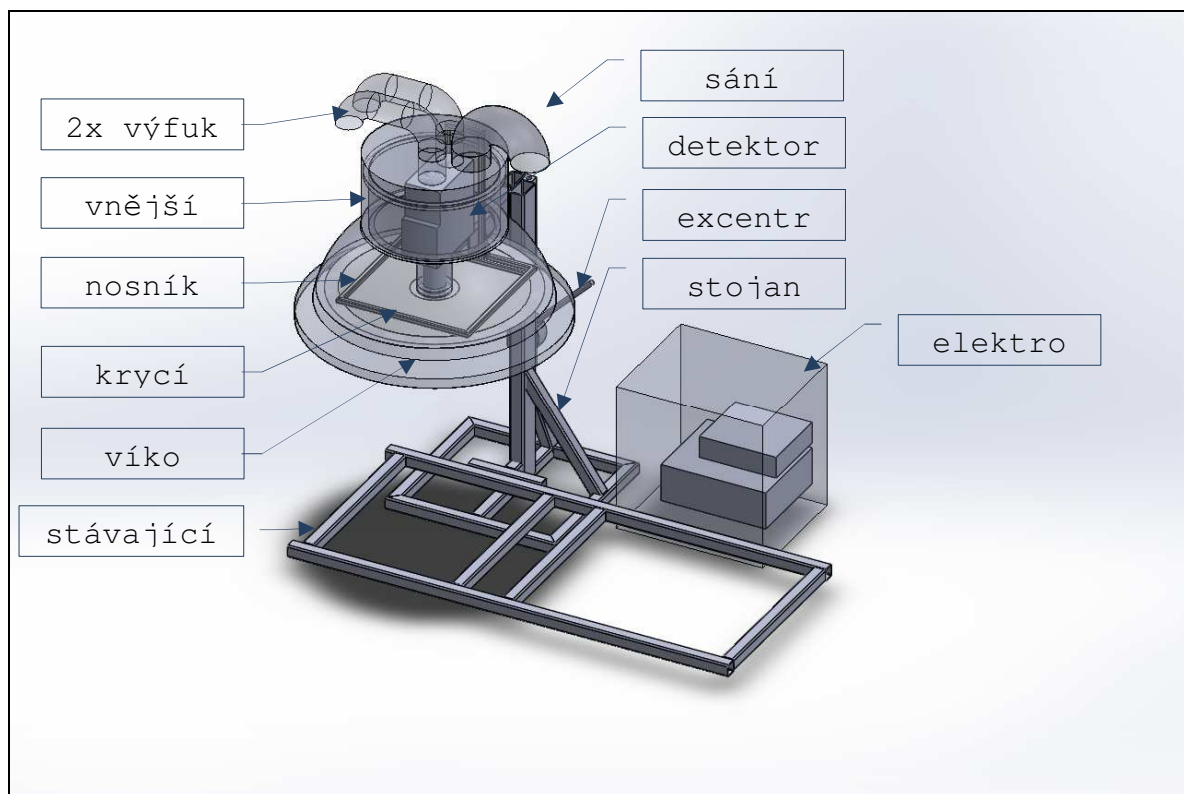
Nastavení výškové polohy detektoru (obr. 4)

- Po sejmutí vnějšího krytu budou zpřístupněny nastavovací prvky pro nastavení výšky detektoru
- Po seřízení výšky detektoru se vrchní kryt opět připevní zpět

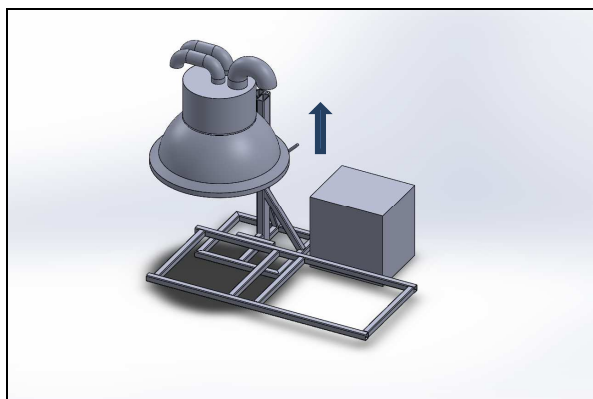
Výměna detektoru (obr. 4, 5)

- Sejmutím vnějšího krytu budou zpřístupněny nastavovací prvky pro nastavení výšky detektoru
- Vyjmutí vložky detektoru na krycí desce
- Po uvolnění držáku detektoru se detektor s držákem může vyjmout
- Pak lze vyměnit detektor nebo chladicí systém detektoru

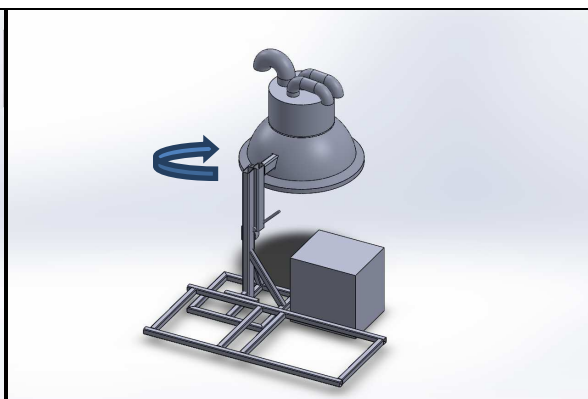
Popis částí konstrukčního řešení



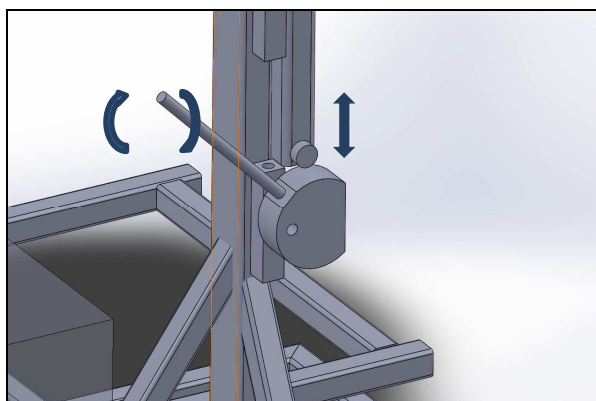
1. Pohled – zvednutí



2. Pohled – otočení

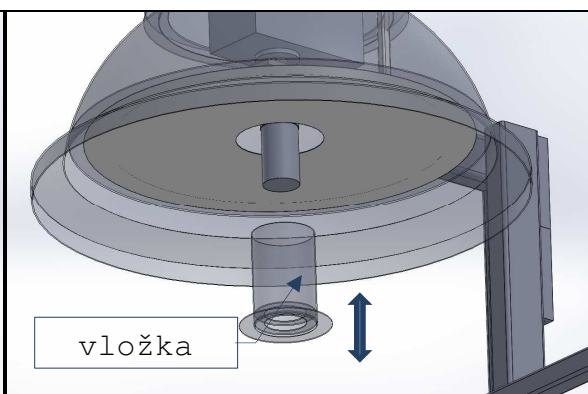
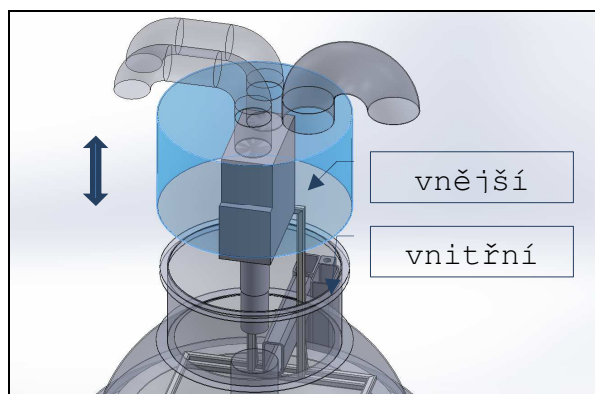


3. Excentr



4. Sejmutí vrchního krytu s detektorem

5. Sejmutí vložky pro těsnění detektoru



7. Popis elektroinstalace

1. Stávající rozvaděč na dvoře bude doplněn o jistič pro přívodní kabel
2. Přívod energie k nové rozvaděčové skříni bude řešen ve žlabu MARS
3. Rozvaděčová skříň s krytím min. IP 65 bude na samostatném stojanu
4. Ve skříni bude uložen analyzátor DSPEC502 a regulátor POWER CONTROLLER
5. Analyzátor a regulátor budou připojeny přes UPC
6. Parametry skříně zajistí pracovní teplotu +4°C- +40°C
7. Rozvaděčová skříň bude osazena vytápěním a klimatizací

IV. Termín a doby plnění

Smluvní strany se dohodly na **termínu dodání** předmětu smlouvy **nejpozději do 15.12.2016.**

V. Místo plnění - předání a převzetí

- a) Místem plnění smlouvy je sídlo zadavatele: Bartoškova 28, Praha 4.
- b) Dodavatel se zavazuje řádně splnit tuto smlouvu ve sjednaném rozsahu předmětu plnění a ve sjednané dodací lhůtě (době plnění). Dodržení doby plnění je závislé od řádné a včasné součinnosti zadavatele.

VI. Cena dodávky

Cena za předmět díla dle bodů v odstavci III. této smlouvy je stanovena na částku **219.800,- Kč bez DPH. Cena s DPH 265.958 Kč.** Tato cena je konečná.

VII. Platební podmínky

- a) Smluvní strany se dohodly, že úhrada ceny za dodané služby proběhne na základě faktury vystavené dodavatelem v souladu s platnou legislativou a 14 denní splatností.
- b) **Faktura musí obsahovat** veškeré zákonem stanovené náležitosti a **číslo smlouvy zadavatele.**
- c) **Dodavatel se zavazuje doručit zadavateli fakturu ke dni dodání předmětu smlouvy, tedy nejpozději k datu 15.12.2016.**

VIII. Smluvní pokuta

- a) Obě smluvní strany se dohodly, že pokud dojde ke zpoždění v plnění, zaplatí ta smluvní strana, která toto způsobila straně druhé, smluvní pokutu ve výši 0,05% za každý den zpoždění z částky plnění, u které došlo ke zpoždění.
- b) Smluvní pokutou není dotčeno právo poškozené strany na náhradu škody.

IX. Odstoupení od smlouvy

- a) Dodavatel je oprávněn od této smlouvy odstoupit, bude-li zadavatel v prodlení s úhradou kupní ceny nebo její části o dobu delší než 30 dní.
- b) Zadavatel je oprávněn od této smlouvy odstoupit, bude-li dodavatel v prodlení s plněním předmětu smlouvy o dobu delší než 10 dní .

X. Závěrečná ustanovení

- a) Ostatní práva a povinnosti smluvních stran, v této smlouvě o dílo neuvedené, se řídí příslušnými ustanoveními Občanského zákoníku.
- b) Dodavatel se zavazuje řádně splnit tuto smlouvu ve sjednaném rozsahu předmětu plnění a ve sjednané dodací lhůtě (době plnění). Dodržení doby plnění je závislé od řádné a včasné součinnosti zadavatele. V této době je zadavatel povinen dodávku zboží přijmout.

- c) Vlastnické právo k předmětu smlouvy je na zadavatele převedeno teprve úplným zaplacením kupní ceny. Do té doby je majitelem předmětu kupní smlouvy dodavatel. Úplným zaplacením díla přechází též na zadavatele veškerá duševní vlastnictví, která dodavatel při řešení získal anebo mohl získat.
- d) Změny a doplnění této smlouvy je možné provádět pouze písemnými, vzestupně číslovanými, oběma stranami podepsanými dodatky.
- e) Smlouva je sepsána ve 4 vyhotoveních, z nichž každé má platnost originálu. Každá ze stran obdrží po dvou vyhotoveních.
- f) Platnosti a účinnosti nabývá smlouva dnem podpisu obou stran.
- g) Dodavatel je povinen zachovávat mlčenlivost o všech informacích od zadavatele, se kterými přijde do styku v rámci prováděných prací.

V Praze dne: 15.11.2016

dne: 21.11.2016

Za 3E PRAHA ENGINEERING, a.s.

Za Státní ústav radiační ochrany, v.v.i.

.....
Josef Malý

.....
RNDr. Zdeněk Rozlívka, ředitel