

KUPNÍ SMLOUVA

uzavřena podle § 2079 a násl. zákona č. 89/2012 Sb., občanský zákoník, v platném znění, mezi

Článek I Smluvní strany

1. Kupující: **město Trutnov**
adresa sídla: Slovanské náměstí 165, 541 01 Trutnov
statutární zástupce: Mgr. Ivan Adamec, starosta města
IČO: 00278360
DIČ: CZ00278360
bankovní spojení: Komerční banka, pobočka Trutnov
číslo účtu: 124601/0100

2. Prodávající: VoiceSys, s. r. o.
adresa sídla /místa podnikání: Boleslavská třída 138/10, 288 02 Nymburk
zastoupený: Danielem Šárovcem - jednatelem
IČ: 04646606
DIČ: CZ04646606
bankovní spojení: Moneta Money Bank, a. s.
číslo účtu: 218371066/0600
obchodní rejstřík: zapsaný v obchodním rejstříku vedeném u Městského soudu
v Praze, oddíl C, vložka 251398

Článek II Předmět smlouvy

- (1) Předmětem smlouvy je dodávka, montáž, instalace, oživení a připojení elektronické sirény do JSVV KOPIS HZS Královéhradeckého kraje (dále také jen „zboží“) dle nabídky podané prodávajícím do výběrového řízení s názvem: „Výběrové řízení na koncový prvek varování schválený k připojení do JSVV – elektronickou sirénu“. Specifikace dodané elektronické sirény je uvedena v příloze č. 1 k této smlouvě. Přesná specifikace prováděných dodávek a prací je rozepsána v Soupisu dodávek a prací, který byl součástí nabídky prodávajícího ze dne 17.02.2020 a zároveň tvoří přílohu č. 2 této smlouvy.
- (2) Prodávající se zavazuje kupujícímu dodat zboží podle této smlouvy a podle případných dodatků této smlouvy, ve smluvených termínech, ve smluveném množství, jakosti, provedení a ceně, předat doklady, které se k tomuto zboží vztahují a umožnit kupujícímu nabýt vlastnické právo ke zboží.
- (3) Kupující se zavazuje zboží ve smluvených termínech převzít a zaplatit kupní cenu.
- (4) Jednotlivé komponenty, které jsou součástí dodávky musí být dodány nové, nepoužité, nepoškozené, plně funkční, v nejvyšší jakosti poskytované jejich výrobcem a spolu se všemi právy nutnými k jejich řádnému a nerušenému nakládání a užívání kupujícími.
- (5) Součástí plnění prodávajícího je rovněž doprava na místo určení.

Článek III Termín a místo plnění

- (1) Prodávající se zavazuje dodat předmět této smlouvy kupujícímu do 60 dnů od podpisu této smlouvy oběma smluvními stranami.
- (2) Prodávající nejméně 3 pracovní dny před plánovaným předáním předmětu smlouvy bude telefonicky kontaktovat kupujícího a domluví se na přesném čase předání. O předání bude

smluvními stranami sepsán předávací protokol ve dvou vyhotoveních, z nichž jedno obdrží kupující a jedno prodávající.

- (3) Místem plnění pro dodávku zboží je budova Základní školy, Trutnov 3, Náchodská 18.

Článek IV

Kupní cena a platební podmínky

- (1) Kupní cena byla stanovena dohodou smluvních stran a činí:

Cena bez DPH 165.290,00 Kč

DPH 21 % 34.710,90 Kč

Cena včetně DPH 200.000,90 Kč.

Příloha č. 2 této smlouvy obsahuje položkový rozpočet.

- (2) Kupní cena zahrnuje veškeré náklady na splnění zakázky za celou dobu trvání smlouvy.
- (3) Cenu lze změnit pouze:
- a) při změnách plnění v souladu s ustanovením § 222 zákona č. 134/2016 Sb., o zadávání veřejných zakázek, v platném a účinném znění,
 - b) při změně daňových předpisů.
- (4) Cena bez DPH je dohodnuta jako nejvýše přípustná po celou dobu platnosti smlouvy – je sjednána jako pevná a nepřekročitelná. Dojde-li v průběhu realizace smlouvy ke změnám sazeb daně z přidané hodnoty, bude v takovém případě ke kupní ceně bez DPH připočtena DPH v aktuální sazbě platné v době vzniku zdanitelného plnění.
- (5) Cenu za zboží uhradí kupující prodávajícímu bezhotovostně převodem na bankovní účet uvedený v záhlaví této smlouvy.
- (6) Platba dohodnuté ceny za dodané zboží bude provedena na základě vystavené faktury splatné do 30 dnů po jejím doručení. Proávající má nárok vystavit fakturu po ukončení dodávky zboží dle článku I této smlouvy ihned poté, co kupující provede kvalitativní přejímku zboží a potvrdí převzetí v předávacím protokolu. Kupující se zavazuje dodržovat lhůtu splatnosti.
- (7) Za den platby se považuje den, kdy došlo k jejímu odepsání z účtu kupujícího.
- (8) Daňové doklady musí mít veškeré náležitosti daňového dokladu podle právních předpisů.
- (9) Kupující si vyhrazuje právo před uplynutím lhůty splatnosti vrátit daňový doklad, pokud neobsahuje požadované náležitosti nebo obsahuje nesprávné cenové údaje. Oprávněným vrácením daňového dokladu přestává běžet původní lhůta splatnosti. Opravený daňový doklad bude vystaven s novým termínem splatnosti.
- (10) Vlastnické právo k předmětu smlouvy přechází na kupujícího jeho předáním a převzetím na základě předávacího protokolu.

Článek V

Odpovědnost za vady, záruka

- (1) Délka záruční doby na dodávku je stanovena na 24 měsíců a počíná běžet ode dne následujícího po dni převzetí zboží kupujícím, které je uvedeno v předávacím protokolu dle článku III odst. 2 podepsaném oběma stranami.
- (2) Vady, poruchy nebo reklamace všech položek dodávky kupující uplatňuje přímo u prodávajícího písemnou formou.
- (3) Proávající je povinen ve lhůtě do 72 hod. od oznámení vady dodávky započít s odstraněním vady, která byla prodávajícímu oznámena (dále jen „vytčená vada“). Jestliže je vytčená vada opravitelná, je prodávající povinen odstranit vytčenou vadu opravou dodávky a/nebo výměnou

kterékoliv vadné součástky za součástku bezvadnou. Jestliže je vytčená vada neopravitelná, je kupující oprávněn požadovat po prodávajícím odstranění vytčené vady výměnou vadné dodávky, a/nebo je oprávněn od této kupní smlouvy odstoupit, a to dle své volby. Prodávající je povinen provést odstranění vady dodávky vytčené v průběhu záruční doby bezplatně.

- (4) Prodávající je povinen odstranit vytčenou vadu nejpozději ve lhůtě pěti pracovních dnů ode dne jejího oznámení prodávajícím. Prodávající je povinen po celou dobu odstraňování vytčené vady o postupu odstraňování a lhůtě nutné k odstranění ihned písemně informovat kupujícího a to kdykoli o to kupující požádá.
- (5) Po odstranění vytčené vady je prodávající povinen opravené bezvadné a plně funkční plnění předat kupujícímu. Kupující je oprávněn převzetí reklamovaného plnění odmítnout, pokud zjistí, že vytčené vady nebyly řádně odstraněny. Pokud kupující odmítne převzetí, resp. pokud prodávající vytčené vady ve lhůtě podle předchozího odstavce neodstraní, je prodávající povinen odstranit vytčené vady nejpozději v dodatečné lhůtě dvou pracovních dnů. V případě, že kupující opravenou dodávku převezme, vystaví o tom prodávajícím písemné potvrzení. Záruční doba bude po dobu od oznámení vady dodávky prodávajícím do dne jejího odstranění přerušena a započne znovu běžet ode dne následujícího po dni, kdy prodávající převzal od kupujícího písemné potvrzení podle předchozí věty.
- (6) Pokud prodávající neodstraní vytčené vady ani v dodatečné lhůtě podle předchozího odstavce, má se za to, že vytčená vada je vadou neodstranitelnou, a kupující má právo požadovat slevu z kupní ceny, výměnu reklamovaného plnění a/nebo má právo od smlouvy odstoupit, a to dle své volby. Ustanovením této smlouvy nejsou dotčeny případné další nároky kupujícího z vad dodávky vyplývající mu z občanského zákoníku či jiných právních předpisů.

Článek VI **Sankční ustanovení**

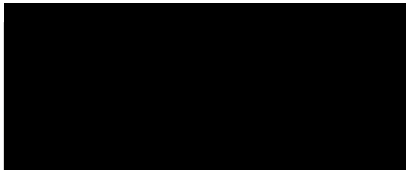
- (1) Při nedodržení termínu plnění zaplatí prodávající smluvní pokutu ve výši 0,05 % z kupní ceny dodávky bez DPH za každý započatý den prodlení
- (2) V případě prodlení kupujícího s úhradou faktury má prodávající nárok účtovat zákonný úrok z prodlení.
- (3) Při nedodržení termínu plnění záručních oprav zaplatí prodávající smluvní pokutu ve výši 1.000 Kč za každou vadu a každý započatý den prodlení.
- (4) Smluvní strany se dohodly tak, že v případě, že zboží nebude dodáno v termínech dle čl. III, odst. 1, je kupující oprávněn od této smlouvy odstoupit
- (5) Ujednáním o smluvní pokutě není dotčeno právo kupujícího na náhradu škody vzniklé v důsledku porušení povinností, jež jsou zajištěna smluvní pokutou.

Článek VII **Závěrečná ustanovení**

- (1) Veškeré změny a doplňky této smlouvy musí mít písemnou formu a podléhají oboustrannému odsouhlasení.
- (2) Tato smlouva je vyhotovena ve čtyřech stejnopisech s platností originálu po dvou výtiscích pro každou smluvní stranu.
- (3) Oprávnění zástupci smluvních stran prohlašují, že si smlouvu přečetli a její text odpovídá pravé a svobodné vůli smluvních stran. Smluvní strany prohlašují, že souhlasí s celým obsahem smlouvy a zavazují se k plnění stanovených pravidel a dohodnutých podmínek. Na důkaz toho připojují své podpisy.
- (4) Smluvní vztahy neupravené v této smlouvě se řídí příslušnými ustanoveními Občanského zákoníku a souvisejícími právními předpisy.

- (5) Prodávající výslovně souhlasí s tím, aby tato smlouva byla vedena v evidenci smluv kupujícího, která bude přístupná podle zákona č. 106/1999 Sb., o svobodném přístupu k informacím, v platném a účinném znění, a která obsahuje údaje o smluvních stranách, předmětu smlouvy, číselné označení této smlouvy a datum jejího podpisu. Prodávající rovněž výslovně souhlasí s tím, aby tato smlouva byla uveřejněna kupujícím na jeho profilu zadavatele a v registru smluv dle zákona č. 340/2015 Sb., o zvláštních podmínkách účinnosti některých smluv, uveřejňování těchto smluv a o registru smluv (zákon o registru smluv). Prodávající v této souvislosti prohlašuje, že tato smlouva neobsahuje žádné obchodní tajemství. Tato smlouva nabývá účinnosti nejdříve dnem jejího uveřejnění v registru smluv.
- (6) Prodávající je srozuměn a souhlasí s tím, aby subjekty oprávněné dle zákona č. 320/2001Sb., o finanční kontrole ve veřejné správě a o změně některých zákonů (zákon o finanční kontrole), v platném a účinném znění, provedly finanční kontrolu závazkového vztahu vyplývajícího z této smlouvy s tím, že zhotovitel se podrobí této kontrole a bude působit jako osoba povinná ve smyslu ustanovení § 2 písm. e) uvedeného zákona.
- (7) Smluvní strany se zavazují, že osobní údaje poskytnuté v souvislosti s plněním této kupní smlouvy, budou zpracovávat pouze v zákonném rozsahu a přijmou veškerá opatření k tomu, aby dodržely požadavky obecného nařízení (GDPR) tedy, že je neposkytnou někomu dalšímu, zabrání jejich neoprávněnému zpracování, ztrátě nebo výmazu.
- (8) Tato smlouva je uzavřena na základě usnesení porady vedení PV_2020-67/5 ze dne 02.03.2020.
- (9) Nedílnou součástí této kupní smlouvy jsou přílohy:
1. Specifikace elektronické sirény
 2. Soupis dodávek a prací

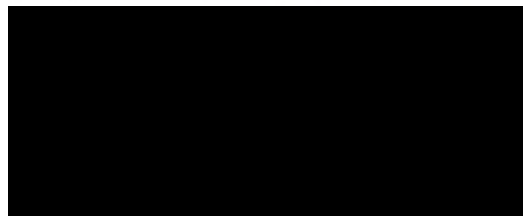
V Trutnově dne 05.03.2020



město Trutnov
Mgr. Ivan Adamec, starosta



V Nymburku dne 11.3.2020



VoiceSys, s. r. o.
Daniel Šárovec, jednatel

eRotor

elektronická siréna

Elektronické poplachové sirény eRotor slouží k varování a informování obyvatelstva a to jak varovnými signály napodobujícími zvuk rotačních sirén tak hlasovými zprávami (tzv. verbálními informacemi). Sirénu lze ovládat dálkově pomocí celostátní rádiové sítě JSVV Hasičského záchranného sboru ČR, nebo místně pomocí vestavěného ovládacího terminálu. Elektronická siréna je napájena bateriemi, takže umožňuje odbavení varovných signálů a předávání tísňových informací i při výpadku napájecího napětí.

Siréna eRotor byla vyvinuta jako přímá náhrada motorových rotačních sirén, s tím bylo počítáno při návrhu rozvaděče sirény a proto také obsahuje ovládací terminál přímo na řídicí jednotce sirény. Jde o „odlehčenou“ variantu, která předpokládá především dálkové spouštění sirény a pouze občasné spouštění z ovládacího terminálu. Pokud by měl být ovládací terminál používán velmi často, je vhodnější použít elektronické sirény řady Maestro, které mají velký ovládací terminál umístěný odděleně na samostatných dveřích rozvaděče. Nicméně také ovládací terminál eRotor, umožňuje odbavení všech standardních funkcí sirény.

Určení:

Sirény jsou určeny jako ekonomická náhrada rotačních sirén. Dodávají se ve výkonových řadách 250, 500, 750, 1000 a 1500W. Z pohledu porovnání akustického tlaku mezi rotačními a elektronickými sirénami vyplývá, že eRotor o výkonu 500W je plnohodnotná náhrada rotační sirény.

Provedení:

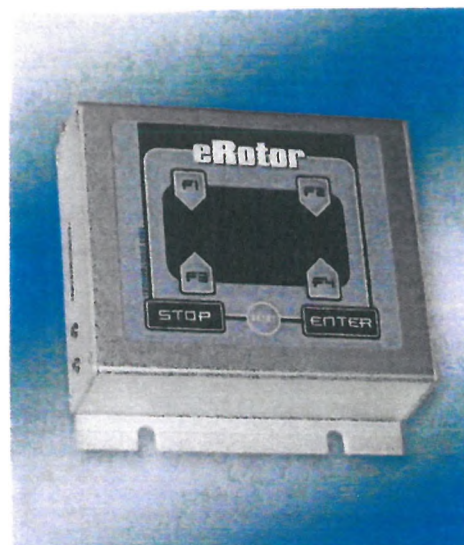
Siréna eRotor se skládá z rozvaděče a hlavy sirény. Rozvaděč je konstruovaný bez vnitřních dveří a je uzamykatelný. Elektronika rozvaděče je v kovových pouzdrech a je koncipovaná jako výměnná.

Sirénu lze také dodat v provedení pro zapojení do systému MSKP Duplex.

Hlava sirény obsahuje podle výkonové verze sirény 2 až 12 akustických jednotek. Součástí je anténa BDA 171 pro příjem ovládacího SSRN.

Certifikát MV:

Siréna je schválena podle nových požadavků včetně cizojazyčných zpráv a vyhovuje dokumentu: TECHNICKÉ POŽADAVKY na koncové prvky varování připojované do jednotného systému varování a vyzkoušení, MV GR HZS Čj. MV-24666-1/PO-2008



Obr.: Řídicí akustická procesorová jednotka sirény s klávesnicí a displejem.

Technické parametry:

Jmenovitá hladina akustického tlaku:
(ve 30m ANSI pro vybrané typy sirén)
E500D: 113dB
E750S: 118dB
E1000D: 120dB
E1500D: 122dB

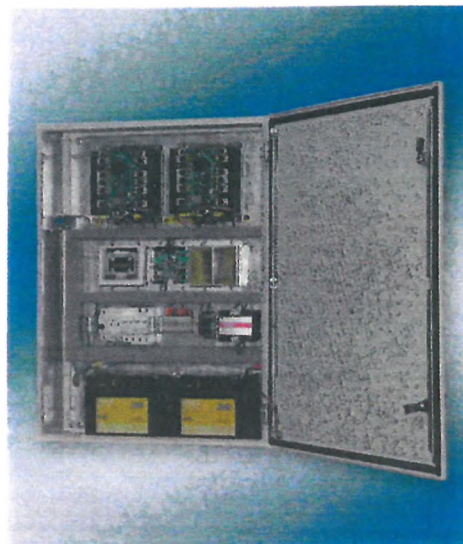
Siréna obsahuje:
Vestavěný VKV FM radiopřijímač
Audiovstupy 3 nezávislé
Vstup pro BMIS, GSM
Dvě programovatelné vstupní tlačítka
Výstupní kontakt pro SMS
Výstupní kontakt pro vzdálené ovládací
Online analyzátor POCSAG
Akumulátory 2ks 12V (kapacita dle typu)

Napájecí napětí: 230V
zálohováno 2x 12V baterií

Příkon: $P_{max} \approx 100W$

Rozměry rozvaděče (š x v x h):
E250, E500, E750: 800x600x350 mm
E1000, E1500: 1000x800x350 mm

Obr.: Vnitřní uspořádání rozvaděče.



Elektronické sirény

eRotor

Koncové prvky systému
varování obyvatelstva

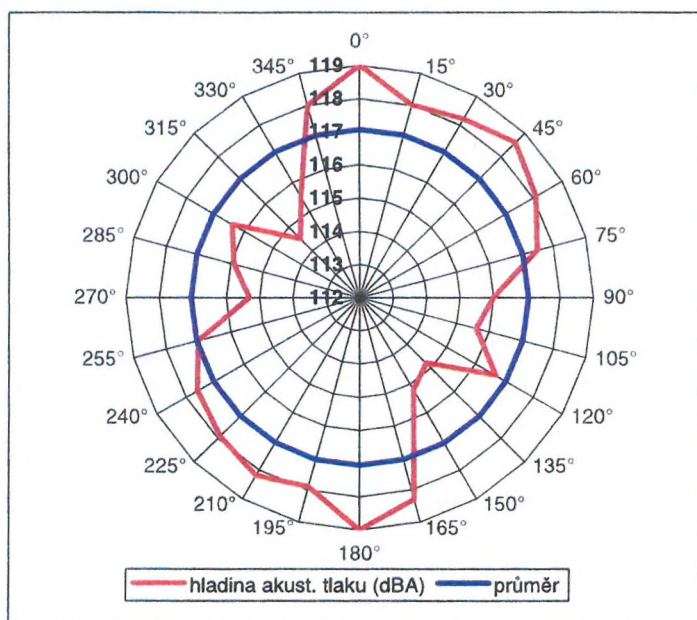
Přehled typů a konfigurací
Technické parametry
Katalogové listy

eRotor E750S

Základní data a směrová charakteristika

Typ sirény	Výkon [W]	Jmenovitá hladina akustického tlaku ve 30m [dB]	Počet akustických jednotek	Počet a typ akumulátorů	Délka stožáru [mm]	Hmotnost hlavy sirény [kg]
E750S	750	118	6	2 x 42 Ah	2 120	110

Směrová charakteristika v horizontální rovině vyjádřená hladinou akustického tlaku



Naměřené hodnoty hladiny akustického tlaku

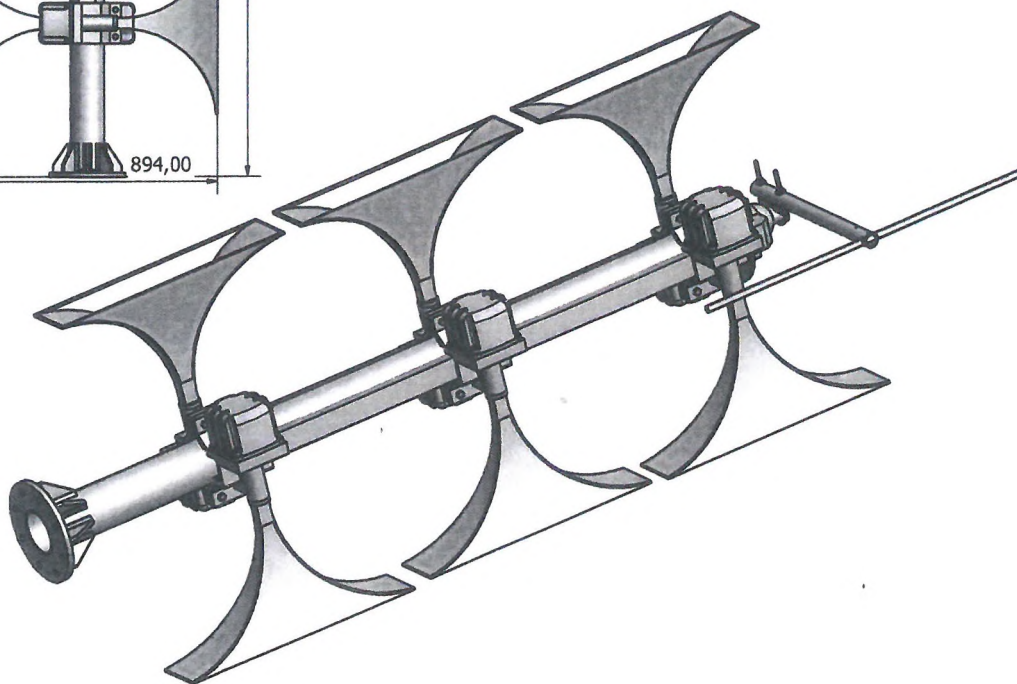
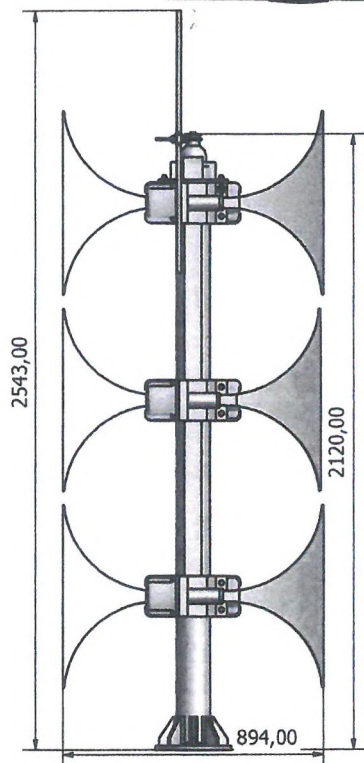
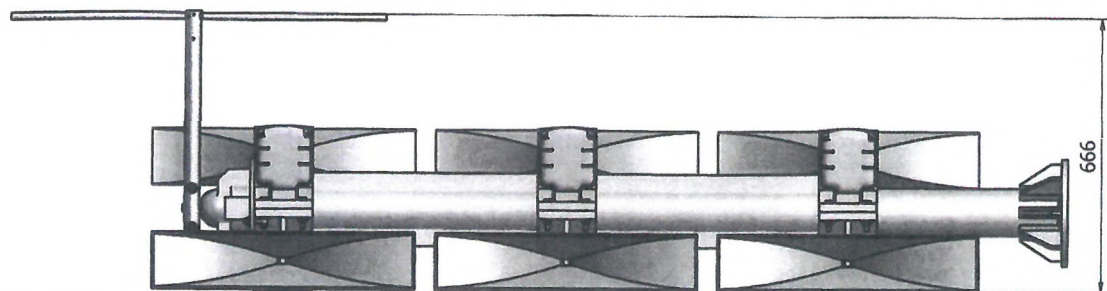
Úhel	L_{pAeq} [dB]
0°	119,0
15°	118,0
30°	118,2
45°	118,6
60°	118,1
75°	117,5
90°	116,0
105°	115,6
120°	116,7
135°	114,8
150°	115,2
165°	118,3
180°	119,0
195°	117,9
210°	118,2
225°	117,9
240°	117,6
255°	117,0
270°	115,3
285°	115,9
300°	116,4
315°	114,5
330°	115,5
345°	118,0
průměr	117,05
medián	117,55

Základní statistické hodnocení hodnot hladiny akustického tlaku

	[dB]
aritmetický průměr	117,05
maximální hodnota	119,00
minimální hodnota	114,50

eRotor E750S

Technický výkres hlavy sirény



DSP T12

digitální sirénový přijímač systému JSVV



Digitální sirénový přijímač T12 je zařízení určené k dálkovému ovládní koncových prvků zapojených do systému JSVV GŘ HZS ČR. Slouží především k ovládní elektronických sirén. Lze ho také použít k dálkovému ovládní jiných zařízení jako jsou ústředny veřejného rozhlasu, zobrazovací panely a podobně.

DSP T12 byl navržen na základě zkušeností z několikaletého provozu systému JSVV v ČR a byl pro tyto potřeby optimalizován. Je uložen v kompaktním kovovém pouzdrú včetně rádiového přijímacího modulu.

Zařízení splňuje požadavky dané Zákonem o technických požadavcích na výrobky č. 22/1997 Sb. a Požadavky na koncové prvky varování připojované do jednotného systému varování a vyrozumění MV GŘ HZS ČR č.j. 24666-1/PO-2008 (dále jen: „požadavky“).

Technické parametry

Napájecí napětí: 12V (max 14V DC)
Citlivost: typ. 0,5uV
Počet POCSAG adres: 8
Rychlost POCSAG: 1200 b/s
Polarita signálu: Nastavitelná Positivní Negativní

Podporované typy el. sirén: Standartní koncové zařízení dle požadavků GŘ HZS

Digitální vstup: Externí poplachové tlačítko (nastavitelný řídicí text příkazu JSVV)

Další vstupy: Externí vstup 2 a 3: (nastavitelný řídicí text příkazu JSVV)

Výstupy: dva samostatné galvanicky oddělené výstupy

Rozhraní:

- 1) RS232 - pro nastavení parametrů a standardní koncová zařízení
- 2) CAN-BUS - sběrnice pro připojení ostatních modulů

Príslušenství: Software pro nastavení parametrů a čtení monitoru provozu, kabel.

Nabídka dodávky zařízení a montáže

Příloha č. 1 - Soupis dodávek a prací

Trutnov - nabídka pro elektronickou sirénu 750 W včetně bateriové sady, mikrofonu a napojení na JSVV

Skladové č.	Název části systému
-------------	---------------------

Varovný informační systém obyvatelstva

Montážní materiál	M.j.	počet	Cena	Celkem	DPH 21%	Celkem
Elektronická siréna včetně přijímače JSVV min. 750 W	ks	1	88 000,00 Kč	88 000,00 Kč	18 480,00 Kč	106 480,00 Kč
Mikrofonní sada	ks	1	3 000,00 Kč	3 000,00 Kč	630,00 Kč	3 630,00 Kč
Akumulátor 12V/42Ah	ks	2	3 300,00 Kč	6 600,00 Kč	1 386,00 Kč	7 986,00 Kč
Přijímací anténa 160MHz	ks	1	2 900,00 Kč	2 900,00 Kč	609,00 Kč	3 509,00 Kč
Výložník na anténu	ks	1	450,00 Kč	450,00 Kč	94,50 Kč	544,50 Kč
Akustický stožár - uchycení skrz střechu na trámy	ks	1	16 500,00 Kč	16 500,00 Kč	3 465,00 Kč	19 965,00 Kč
Jímací tyč vyložená včetně držáků	ks	1	2 900,00 Kč	2 900,00 Kč	609,00 Kč	3 509,00 Kč
Zemnicí drát včetně svorek	kpl	1	650,00 Kč	650,00 Kč	136,50 Kč	786,50 Kč
Koaxiální kabel RG 213	m	30	49,00 Kč	1 470,00 Kč	308,70 Kč	1 778,70 Kč
Kabel YSLY 12x1,5	m	30	56,00 Kč	1 680,00 Kč	352,80 Kč	2 032,80 Kč
Kabel CYKY 3 x 2,5mm	m	20	16,00 Kč	320,00 Kč	67,20 Kč	387,20 Kč
Ohebná trubka vnitřní	m	20	16,00 Kč	320,00 Kč	67,20 Kč	387,20 Kč
Drobný montážní materiál - konektory, spojovací mat. atd.	kpl	1	1 200,00 Kč	1 200,00 Kč	252,00 Kč	1 452,00 Kč
CELKEM				125 990,00 Kč	26 457,90 Kč	152 447,90 Kč

Montážní, instalační práce			Cena	Celkem	DPH 21%	Celkem
Montáž sirény, antény, trasa, ústředna	kpl	1	35 000,00 Kč	35 000,00 Kč	7 350,00 Kč	42 350,00 Kč
Oživení sirény, připojení do JSVV	kpl	1	1 900,00 Kč	1 900,00 Kč	399,00 Kč	2 299,00 Kč
Cestovné	km	240	10,00 Kč	2 400,00 Kč	504,00 Kč	2 904,00 Kč
CELKEM				39 300,00 Kč	8 253,00 Kč	47 553,00 Kč

CELKEM				Celkem	DPH 21%	Celkem
Montážní materiál	kpl	1		125 990,00 Kč	26 457,90 Kč	152 447,90 Kč
Instalační práce	kpl	1		39 300,00 Kč	8 253,00 Kč	47 553,00 Kč
CELKEM				165 290,00 Kč	34 710,90 Kč	200 000,90 Kč

Celková cena s DPH 21%

200 000,90 Kč

V Nymburku dne 17.02.2020

Daniel Šarovec - jednatel