

15/44625181/2020

Datum: 16.03.2020

Smlouva o dílo číslo: SH02228

uzavřená na základě ustanovení §2586 a násl. Občanského zákoníku

Zhotovitel:

DECRO BZENEC, spol. s r.o.

U Bzinku 1427, 686 81 Bzenec

Oprávněný zástupce: František Kyjovský

Zastoupení ve věcech technických (zaměřil): p. Socha /777 561 105/

IČO: 63476142

DIČ: CZ63476142

Tel. : 518 387 351, 518 387 085

Peněžní ústav: KB Bzenec

Číslo účtu v CZK: 1936670217/0100

Číslo účtu v EUR: 862417540247/0100, SWIFT: KOMBCZPPXXX,

IBAN: CZ1601000000862417540247

Obchodní firma je zapsána v obchodním rejstříku,
vedeném Krajským soudem v Brně, oddíl C, vložka 20437

Č. jednací:	55/3/2010/224
Datum:	18.3.2020
Počet listů: 1+	Počet příloh: 2

Objednatel:

ZELENÁ LÍPA HOSTIVICE

Pelzova 1701

253 01 Hostivice

Oprávněný zástupce: Mgr. Doleček / 606 059 215 /

Za stavbu: Mgr. Doleček / 606 059 215 /

Email: dolecek@seniori-hostivice.cz

AKCE: ZELENÁ LÍPA HOSTIVICE

Na základě této smlouvy se zhotovitel zavazuje, že pro objednatele provede dílo uvedené v
předmětu smlouvy a objednatel se zavazuje k zaplacení ceny za jeho provedení.

2. PŘEDMĚT SMLOUVY A CENA ZA DÍLO

2.1. Předmětem smlouvy je dodávka a montáž výplní stavebních otvorů,
příslušenství a provedení ostatních prací v rozsahu uvedeném v odst. 2.2.

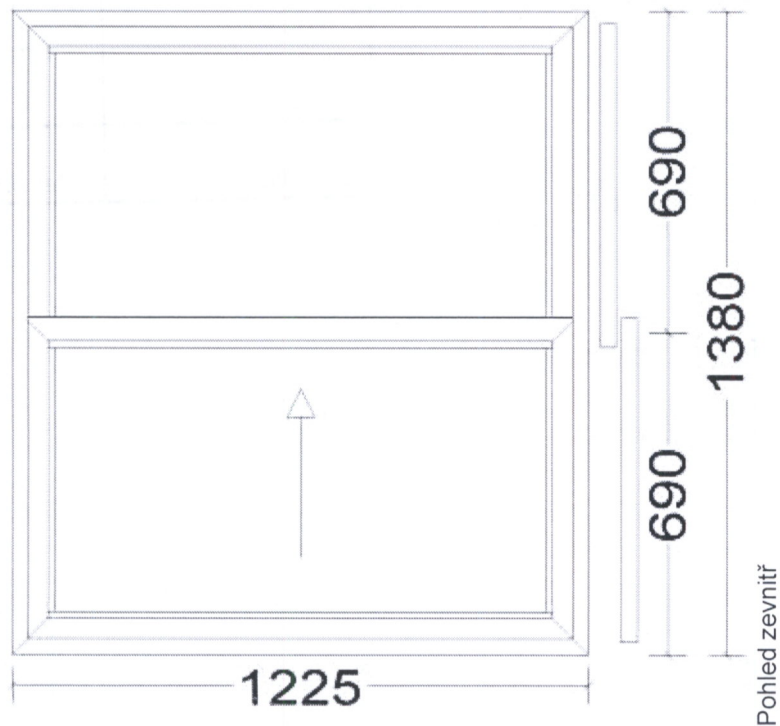
2.2. Výpis výrobků, prací a jejich cena

BARVA PROFILŮ: exteriér - RAL 9016 // interiér - RAL 9016

Pozice	Počet	Popis	Cena [Kč]	Celkem [Kč]
--------	-------	-------	--------------	----------------

Pozice	Počet	Popis	Cena [Kč]	Celkem [Kč]
--------	-------	-------	-----------	-------------

1	2 Ks		26 254	52 508
---	------	--	--------	--------



Posuvné prvky 1225 mm x 1380 mm

VNITŘNÍ VÝSUVNÉ OKNO, sestávající z posuvných dveří.

Systém: Aluprof MB-SLIDER svislý

Barvy:

Profily: -8 RAL 9016 matný

Zasklení:

2 x 7mm STRATOBEL 33.1

Pohledové šířky profilů (venkovní)

Rám: K430971 (34.1 mm)

Okenní kování:

STAC SVISLÝ (Weiß)

Dveřní kování:

1 x STAC - Kování zápusné vnitřní (typ mušle) + klíč Weiß

1 x STAC - Protikus zámku

1 x STAC - Blokáda 1-bodového zámku

Pin	1 Ks		2 010	2 010
-----	------	--	-------	-------

2x Dřevotřískový parapet bez nosu 400mm délka 2450mm Barva: Bílá
+ montáž

M+D	1 Ks		10 309	10 309
-----	------	--	--------	--------

Montáž + doprava + demontáž + zednické zapravení z exteriéru (Hostovice)

Cena celkem bez DPH		64 827 Kč
Daň z přidané hodnoty	21 %	13 614 Kč
Celková cena		78 441 Kč

*** PŘED POTVRZENÍM, PROSÍM, ZKONTROLUJTE ***
 *** ZOBRAZENÁ VÝŠKA PRVKŮ JE BEZ PODKLADNÍHO PROFILU ***

2.3. Režim DPH se řídí zákonem 235/2004 Sb o DPH.

2.4. Místo plnění:

Pelzova 1701, 253 01 Hostovice
 NEBYTOVÉ PROSTORY

Kontakt montáže: Milan Talafa tel.739 287 965, montaze@decro.cz

2.5. Součástí díla jsou jen práce a činnosti uvedené v rozpisu prací.

Příslušenství bude namontováno v den montáže oken a dveří, pokud jsou práce součástí díla.

Pohled na okna, dveře a stěny vždy interiér (mimo fasádní konstrukce. Není-li uvedeno jinak.

Fólii s perlíčkou na ostění zapravuje objednatel-platí v případě novostaveb a rekonstrukcí bez zednické zapravení.

2.6. Na výrobky bylo vydáno prohlášení o vlastnostech, které je umístěno na webu www.decro.cz v sekci o nás.

3. DOBA PLNĚNÍ

3.1. Zhotovitel provede dílo v termínech dle dohody.

Orientační termín zahájení montáže: **6-8 TÝDNŮ OD POTVRZENÍ**

Přesný termín bude po vzájemné dohodě upřesněn.

3.2. Zhotovitel splní svou povinnost provést dílo jeho řádným ukončením a předáním předmětu díla objednateli spolu s Návodem na údržbu a obsluhu.

3.3. Objednatel je povinen dílo převzít s výhradami nebo bez výhrad. Objednatel nemá právo odmítnout převzetí díla pro ojedinělé drobné vady, které nebrání užívání díla.

3.4. O předání díla bude sepsán mezi objednatelem zhotovitelem zápis, který podepíší obě smluvní strany formou dílčího nebo konečného předávacího protokolu.

3.5. Dílo je oprávněna převzít pouze osoba uvedená ve smlouvě, nebo osoba zmocněná oprávněnou osobou, statutárním zástupcem firmy, nebo osobou uvedenou ve smlouvě.

V případě, že tato osoba nebude přítomna předání, bude se dílo považovat za předané dnem, kdy byl objednatel vyzván k převzetí díla.

Termín nemusí být dodržen z důvodu vyhlášení karantény a tím možného zhoršeného zásobování materiálem nutným pro výrobu a montáž stavebních výplní a příslušenstvím.

4. ÚHRADA CENY ZA DÍLO

4.1. Strany se dohodly, na následujících podmínkách úhrady díla.

4.2. Objednatel uhradí zálohu ve výši **39.000 Kč** se splatností do **23.3.2020**

na účet **1936670217/0100**, variabilní symbol(v.s.) **02228**, nebo v hotovosti.

4.3. **Zaplacení zálohy v termínu splatnosti (pokud je záloha sjednána) a vrácení podepsané smlouvy zhotoviteli do tří dnů je podmínkou pro dodržení termínu montáže.**

4.4. Doplatek po provedené montáži a předání díla, hotově v den předání díla nebo bankovním

- převodem. Při plnění díla na etapy, bude provedená část díla měsíčně fakturována.
- 4.5. Případné drobné vady, které nebrání užívání díla, nejsou důvodem k nezaplacení doplatku.
- 4.6. V případě odložení montáže ze strany objednatele o více než 1 měsíc, bude zakázka vyfakturována bez ceny montáže.

5. ODPOVĚDNOST ZA VADY

- 5.1. Zhotovitel poskytuje záruku v délce 60 měsíců na funkci výplní stavebních otvorů a na příslušenství 24 měsíců od předání díla. Zhotovitel neodpovídá za vady, které vzniknou neodborným zásahem chybným užíváním a zanedbáním úkonů určených v návodu na obsluhu a údržbu. Kvalita povrchů otvorových výplní je posuzována dle kvalitativních kritérií platné legislativy.
- 5.2. Pokud tato smlouva nestanoví jinak, není součástí dodávky a montáže opatření vyplývající z ustanovení § 10, odst. h) vyhlášky 268/2009 Sb. ve znění pozdějších předpisů (provedení montáže dle stavební normy ČSN 730540-2). Podpisem této smlouvy objednatel stvrzuje odmítnutí provedení těchto opatření. Zhotovitel neodpovídá za vznik následků vzniklých nedodržením výše uvedeného ustanovení.
- 5.3. Objednatel bere na vědomí, že při demontáži může dojít k poškození venkovní omítky a vnitřního okolí stavebního otvoru. Náhrada poškození není součástí smlouvy.
- 5.4. Objednatel uplatňuje práva zodpovědnosti za vady zjištěné v záruční době přímo u zhotovitele písemnou formou. Zhotovitel je povinen vady na svůj náklad odstranit. Pokud ale bude objednatel v prodlení s úhradou ceny díla a nepůjde o vadu vylučující bezpečné užívání výrobků, bude zhotovitel požadovat nejprve plnění tohoto závazku. Seřízení a mazání prvků provádí objednatel dle návodů na obsluhu.

6. SMLUVNÍ POKUTY

- 6.1. Pokud dojde k prodlení zhotovitele s plněním díla z důvodů, které jsou na jeho straně, sjednává se smluvní pokuta ve výši 0,05% z ceny nedodané části díla za každý den prodlení.
- 6.2. V případě prodlení s placením faktur sjednává se smluvní pokuta ve výši 0,05% z dlužné částky za každý den prodlení. Nárok na úhradu smluvní pokuty vzniká zhotoviteli vystavením faktury. Sankce se nevztahuje na prodlení s úhradou zálohy.

7. OSTATNÍ UJEDNÁNÍ

- 7.1. Objednatel se zavazuje zajistit stavební připravenost ke dni zahájení montáže. Stavební připraveností se rozumí dodržení rozměrů stavebních otvorů a jejich příprava, dle pokynů a technických podkladů zhotovitele. Dále objednatel zajistí přístup k těmto otvorům a možnost napojení na el. síť umožňující plynulé provedení předmětu smlouvy o dílo. Nedodržení termínu stavební připravenosti a pokynů bude mít vliv na termín předání a případné vícepráce zvýší cenu předmětu díla.
- 7.2. V případě porušení termínu stavební připravenosti se předání díla posune. Nový termín montáže bude určen podle provozních možností zhotovitele.
- 7.3. Dílo bude provedeno najednou a plynule. V případě, že montáž nebude možno provést plynule a není dohodnuto jinak, budou objednateli účtovány vícenáklady s tímto spojené.
- 7.4. Zhotovitel není v prodlení, pokud se výroba a montáž posune z důvodů změn této smlouvy (technických, projekčních atd.), písemně požadovaných objednatelem. V tomto případě si vyhrazuje právo na posunutí termínu předání díla a to o dobu, která je nutná pro zrealizování těchto změn. Zhotoviteli náleží úhrada vícenákladů souvisejících s požadovanou změnou.
- 7.5. Taktéž zhotovitel není v prodlení, pokud objednatel nedodrží splatnost dohodnuté zálohové platby a doručení podepsané smlouvy.
- 7.6. Pokud objednatel požaduje přerušování montáže na dobu delší 14-ti kalendářních dnů, vzniká zhotoviteli právo vyfakturovat zbývající část z ceny dodávky a odpovídající část z ceny montáže.

- 7.7. V případě přerušení montáže dle bodu 7.6. je objednatel povinen převzít již namontované prvky a potvrdit tuto skutečnost v dílčím předávacím protokolu.
- 7.8. Mezi smluvními stranami bylo dohodnuto, že vlastnictví k předmětu díla přechází na objednatele až úplným uhrazením ceny díla. Nebezpečí škody na věci přechází již předáním předmětu díla.
- 7.9. Objednatel souhlasí s tím, že nebude-li cena díla uhrazena aniv dočasně poskytnuté lhůtě, má zhotovitel právo na jeho náklady provést demontáž díla a uspokojit svoji neuhrazenou pohledávku z výtěžku prodeje díla.
- 7.10. Obě smluvní strany po pečlivém přečtení smlouvy prohlašují, že souhlasí s jejím obsahem, a že vyjadřuje jejich pravou a svobodnou vůli. Na důkaz této skutečnosti připojují níže své podpisy.
- 7.11. Odstoupení od této smlouvy je možné po oboustranném souhlasu smluvních stran. V případě odstoupení od smlouvy uhradí odstupující strana druhé straně prokazatelně vynaložené náklady s tímto spojené.
- 7.12. Tato smlouva se zhotovuje ve dvou provedeních majících postavení originálu. Každá ze smluvních stran obdrží jedno vyhotovení.

Zhotovitel plní povinnosti podle § 10 a § 12 zákona o obalech zapojením do sdruženého plnění EKO-KOM pod klientským číslem EK - F00032918. Zhotovitel je držitelem certifikátu ČSN EN ISO 9001:2009. Výplně stavebních otvorů jsou certifikovány CSI a.s. Praha na shodu vlastností výrobku se základními požadavky nařízení vlády č.163/2002 Sb.

V Bzenci dne:

20. 3. 2020

DECRO BZENEC,
spol. s r. o.

U Bzinku 1427, 696 81 Bzenec
Tel.: 518 387 085, Fax: 518 387 499
IČO: 63478142, DIČ: CZ63478142

zhotovitel



^①
ZELENÁ LÍPA HOSTIVICE
poskytovatel sociálních služeb
Pelzova 1701, 253 01 HOSTIVICE
IČ: 44685181

objednatel

Zpracoval: Dovály