

KUPNÍ SMLOUVA
uzavřená podle § 2079 a násl. zákona č. 89/2012 Sb., občanský zákoník.

I.
Smluvní strany

1. Česká republika - Krajská hygienická stanice Pardubického kraje se sídlem v Pardubicích

se sídlem: Mezi Mosty 1793, 530 03 Pardubice

zastoupená: MUDr. Antonínem Vykydalem

IČO: 71009264

Bankovní spojení: [REDAKCE]

Číslo účtu: [REDAKCE]

(dále jen „**kupující**“) na straně druhé

a

2. CONTENUR Česká republika s.r.o.

se sídlem: Vodní 214, 783 45 Senice na Hané

zastoupená: Ing. Martinem Kvapilíkem

IČ: 05454824

DIČ: CZ05454824

bankovní spojení: [REDAKCE]

Číslo účtu: [REDAKCE]

(dále jen „**prodávající**“) na straně jedné

Podklady pro uzavření smlouvy

1. Zadávací dokumentace č.j.: VZ0087602 – KHS Pardubického kraje – nákup kontejneru o objemu 1100 litrů na tuhý komunální odpad ze dne: 06. 03. 2020
2. Nabídka prodávajícího ze dne : 13.03.2020.

II.
Předmět smlouvy

1. Předmětem smlouvy je závazek prodávajícího dodat kupujícímu a převést na něho vlastnické právo ke kontejneru (dále jen „zboží“), za podmínek dále stanovených, v provedení podle specifikace, která tvoří přílohu č. 1 této smlouvy, jako její nedílná součást. Předmětem smlouvy je zároveň závazek kupujícího zboží převzít a zaplatit za něj dohodnutou kupní cenu.
2. Součástí dodávky zboží podle odst. 1 tohoto článku smlouvy je provozní dokumentace a veškeré doklady potřebné k převzetí a užívání zboží v českém jazyce.
3. Proávající prohlašuje, že dodané zboží je nové a originální v požadovaném množství, bezvadné, nerepasované a nepoužívané, balené, konzervované a chráněné pro přepravu podle předpisů výrobce a rovněž odpovídá platným technickým normám a předpisům.

III.

Dodací lhůta a místo plnění

1. Prodávající je povinen odevzdat kupujícímu zboží v souladu se specifikací uvedenou v čl. II. a příloze č. 1 této Smlouvy, ve lhůtě do 14 dnů od uzavření smlouvy.
2. Místem dodání zboží je územní pracoviště kupujícího, které se nachází na adrese: Milady Horákové 375, Svitavy.
3. O převzetí zboží bude sepsán protokol o předání a převzetí zboží, podepsaný oběma smluvními stranami.
4. Nebude-li zboží odevzdáno ve lhůtě uvedené v čl. III. 1. této Smlouvy, je kupující oprávněn od Smlouvy odstoupit. Odevzdání zboží po lhůtě uvedené v čl. III. 1. této Smlouvy představuje podstatné porušení smlouvy prodávajícím.

IV.

Kupní cena a platební podmínky

1. Kupující se zavazuje zaplatit prodávajícímu za předmět smlouvy kupní cenu, která činí:
celková cena zboží bez DPH: 5.500,00 Kč
celková cena zboží vč. DPH: 6.650,00 Kč (slovy: šesttisícšestsetpadesátkorun českých)
Tato cena, která zahrnuje veškeré náklady prodávajícího, je cenou nejvýše přípustnou a nepřekročitelnou. Upraví-li před dodáním předmětu smlouvy obecně závazný předpis výši DPH, bude účtována DPH k příslušným zdanitelným plněním ve výši stanovené novou právní úpravou a kupní cena bude upravena písemným dodatkem k této smlouvě.
2. Kupující uhradí kupní cenu na základě faktury prodávajícího, která musí mít náležitosti daňového dokladu, uvedené v § 29 zák. č. 235/2004 Sb., o dani z přidané hodnoty, ve znění pozdějších předpisů, a v § 435 zák. č. 89/2012 Sb., občanský zákoník, ve znění pozdějších předpisů. Přílohou faktury musí být protokol o předání a převzetí zboží podepsaný oběma smluvními stranami.
3. Faktura je splatná do 21. kalendářních dnů od jejího převzetí kupujícím. Pokud faktura neobsahuje všechny náležitosti a přílohy stanovené v čl. IV. 2. této Smlouvy a požadované právními předpisy, kupující má právo fakturu vrátit prodávajícímu k opravě a doplnění. Lhůta k proplacení faktury (úhradě kupní ceny) počíná běžet teprve po převzetí řádně opravené a doplněné faktury kupujícím.
4. Dnem úhrady faktury se rozumí den odepsání kupní ceny z bankovního účtu kupujícího ve prospěch bankovního účtu prodávajícího.
5. Objednatel neposkytuje na zaplacení kupní ceny zálohy a ani jedna smluvní strana neposkytne druhé smluvní straně závdavek.

V.

Vady zboží a záruka za jakost

1. Nemá-li zboží vlastnosti stanovené touto smlouvou a ustanovením § 2095, 2096 a 2097 občanského zákoníku, má vady. Za vady se považuje i dodání jiného zboží, než určuje smlouva. Vadou zboží jsou rovněž vady v dokladech, nutných k užívání zboží.
2. Prodávající prohlašuje, že na zboží nevážnou práva třetí osoby.
3. Prodávající se zaručuje, že zboží bude v záruční době plně způsobilé pro použití k účelu stanovenému v této smlouvě, a není-li účel v této smlouvě stanoven, k účelu obvyklému a dále, že si zboží zachová vlastnosti stanovené touto smlouvou a ustanoveními § 2095 a 2096 občanského zákoníku (záruka za jakost). Záruční doba je sjednána v délce **24**

měsíců. Záruční doba běží ode dne převzetí zboží dle protokolu, podepsaného oběma smluvními stranami. Zárukou za jakost nejsou dotčena práva a povinnosti z vadného plnění plynoucí ze zákona.

4. Kupující je povinen bez zbytečného odkladu oznámit prodávajícímu zjištěné vady dodaného zboží poté, co je zjistil, resp. kdy je zjistil během záruční doby, při vynaložení dostatečné péče.
5. V případě, že kupující v záruční době včas uplatní zjištěné vady zboží, je prodávající povinen, dle volby kupujícího, vady zboží odstranit dodáním nového zboží bez vady nebo dodáním chybějícího zboží, odstranit vady opravou zboží, případně poskytnout kupujícímu přiměřenou slevu z kupní ceny, a to ve lhůtě bez zbytečného odkladu po oznámení vady kupujícím. Místo uplatnění výše uvedených práv z vadného plnění může kupující v případě, že má zboží vady, odstoupit od Smlouvy. Prodávající nese veškeré náklady spojené s odstraňováním vad, a to včetně nákladů spojených s přepravou zboží.
6. Uplatní-li kupující právo z vadného plnění, potvrdí mu prodávající v písemné formě, kdy kupující právo uplatnil, jakož i provedení opravy a dobu jejího trvání, případně skutečnost, že opravu zboží neprovedl.
7. Vady zboží uplatňuje kupující na adrese prodávajícího dle čl. I. této smlouvy.

VI.

Nabytí vlastnického práva, nebezpečí škody na zboží

1. Vlastnictví k prodávanému zboží přechází na kupujícího okamžikem zaplacením kupní ceny prodávajícímu.
2. Nebezpečí škody na zboží přechází na kupujícího podepsáním protokolu o převzetí zboží oběma smluvními stranami.

VII.

Smluvní pokuty a úrok z prodlení

1. Pro případ porušení uvedených smluvních povinností dohodly smluvní strany níže uvedené smluvní pokuty, jejichž sjednáním není dotčen nárok kupujícího na náhradu škody způsobenou porušením povinností prodávajícího, zajištěnou smluvní pokutou. Pohledávka kupujícího na zaplacení smluvní pokuty může být započítána s pohledávkou prodávajícího na zaplacení ceny za zboží. Prodávající není oprávněn postoupit (převést) jakoukoliv pohledávku vůči kupujícímu na třetí osobu bez předchozího písemného souhlasu kupujícího.
2. Kupující má právo požadovat na prodávajícím při nedodržení termínu předání zboží dle čl. IV odst. 1 smlouvy smluvní pokutu ve výši 0,05 % z ceny za zboží, s jehož dodáním je prodávající v prodlení, a to za každý započatý den prodlení. Při nedodržení stanoveného termínu předání zboží je kupující oprávněn také od smlouvy odstoupit.
3. Prodávající má právo požadovat na kupujícím při nedodržení termínu splatnosti faktury zákonný úrok z prodlení.

VIII.

Zvláštní ustanovení

1. Prodávající je podle § 2 písm. e) zákona č. 320/2001 Sb., o finanční kontrole ve veřejné správě a o změně některých zákonů, v platném znění, osobou povinnou spolupůsobit při výkonu finanční kontroly prováděné v souvislosti s úhradou zboží nebo služeb z veřejných

výdajů.

2. Prodávající prohlašuje, že je srozuměn se skutečností, že kupující je osobou povinnou ve smyslu zákona č. 106/1999 Sb., o svobodném přístupu k informacím, ve znění pozdějšího předpisu, a zákona č. 340/2015 Sb., o zvláštních podmínkách účinnosti některých smluv, uveřejňování těchto smluv a o registru smluv (zákon o registru smluv), a je takto povinna o této smlouvě a právním vztahu jí založeném zpřístupňovat všechny informace, které zákon ze zpřístupňování nevyklučuje, výslovně dále bere na vědomí, že tato smlouva bude zveřejněna v registru smluv.

IX.

Závěrečná ustanovení

1. Právní vztahy touto smlouvou neupravené se řídí příslušnými ustanoveními občanského zákoníku.
2. Smluvní strany v souladu s ustanovením § 558 odst. 2 OZ vylučují použití obchodních zvyklostí na právní vztahy vzniklé z této Smlouvy.
3. Smluvní strany souhlasně prohlašují, že tato Smlouva není smlouvou uzavřenou adhezním způsobem ve smyslu ustanovení § 1798 a násl. OZ. Ustanovení § 1799 a § 1800 OZ se nepoužijí.
4. Vyskytnou-li se události, které jedné nebo oběma smluvním stranám částečně nebo úplně znemožní plnění jejich povinností podle této smlouvy, jsou povinni se o tomto bez zbytečného odkladu informovat a společně podniknout kroky k jejich překonání. Nesplnění této povinnosti zakládá právo na náhradu újmy pro stranu, která se porušení smlouvy v tomto bodě nedopustila.
5. Stane-li se některé ustanovení této smlouvy neplatným či neúčinným, nedotýká se to ostatních ustanovení této smlouvy, která zůstávají platná a účinná. Smluvní strany se v tomto případě zavazují neprodleně dohodou nahradit ustanovení neplatné/neúčinné novým ustanovením platným/účinným, které nejlépe odpovídá původně zamýšlenému hospodářskému účelu ustanovení neplatného/neúčinného. Do té doby platí odpovídající úprava obecně závazných právních předpisů České republiky.
6. Smlouva se vyhotovuje ve dvou (2) stejnopisech, z nichž každá smluvní strana obdrží po jednom (1) vyhotovení. Jsou-li ve smlouvě uvedeny přílohy, tvoří její nedílnou součást.
7. Smlouvu je možno měnit či doplňovat pouze písemnými číslovanými dodatky, podepsanými oprávněnými zástupci obou smluvních stran.
8. Tato smlouva nabývá platnosti dnem podpisu smluvních stran a účinnosti dnem uveřejnění v registru smluv.
9. Účastníci této smlouvy prohlašují, že smlouva byla sjednána na základě jejich pravé a svobodné vůle, že si její obsah přečetli a bezvýhradně s ním souhlasí, což stvrzují svými vlastnoručními podpisy.

Příloha č. 1 – specifikace dodávaného zboží

V Pardubicích dne 20.03.2020

V Senici na Hané dne 13.03.2020

.....
Za kupujícího

.....
Za prodávajícího

Příloha č. 1

CONTENÜR

C1100TC H

Kontejnery s horním plněním čtyřkolové

1.100_L
OBJEM

440_{Kg}
NOMINÁLNÍ
ZATÍŽENÍ

200_{mm}
PRŮMĚR KOLA



TECHNICKÁ DATA

Korpusy a víka kontejnerů jsou vyrobeny technologií vstřiku vysokohustotního polyetylenu. Jsou jednobarevné a vyznačují se odolností vůči UV záření a vodě.

Vysokohustotní polyetylen zajišťuje vynikající odolnost výrobku vůči účinku klimatických faktorů a změnám teploty.

K výrobě kontejnerů jsou používány recyklovatelné materiály, přívětivé k životnímu prostředí. Použitá barviva neobsahují těžké kovy.

System výsypu - DIN.

Uzpůsobené pro různé druhy odpadu: papír a lepenka, sklo, umělé hmoty a obaly, organický odpad, atd.

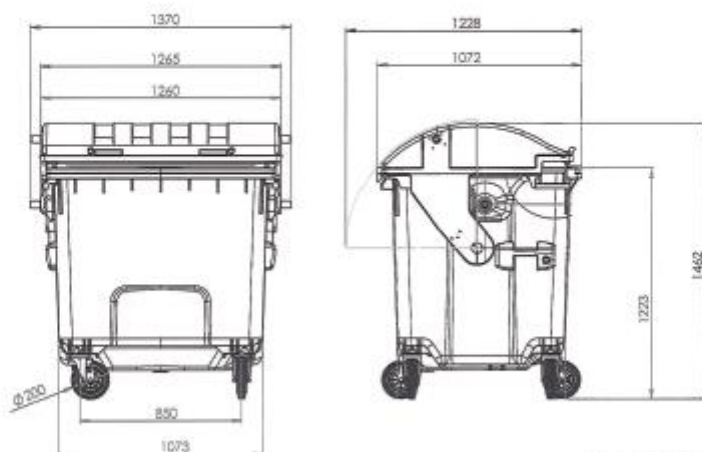
Rozměry a tvary vhozových otvorů jsou navrženy s myšlenkou na různorodé využití a pro usnadnění obsluhy kontejnerů.

Možnost individuálního uzpůsobení pláště korpusu požadavkům zákazníka pomocí termotisku nebo sítotisku (maximální rozměry potisku: 300 mm x 400 mm).

Označení CE je deklarací výrobce, že hladina hluku vytvářeného kontejnerem je v souladu s požadavky směrnice Evropského parlamentu č. 2000/14/ES a činí 87 dB.

Atest výrobku vystavila společnost TÜV Product Service GmbH v souladu s normou EN 840-3:2013.

CERTIFIKACE



Tyto rozměry se nacházejí v rozmezí, které je stanoveno normou EN 840-3:2013.

F815382D / 3-18 / Rev. 0.0