

Dodatek č. 1 ke Smlouvě č. OR/20/20004

„Příhrádek Pardubice - dodávka vnitřního vybavení a expozic, historizující osvětlení, podruhé“

uzavřené podle ust. § 1746 odst. 2. zákona č. 89/2012 Sb., občanský zákoník

Smluvní strany

1. Objednatel: **Pardubický kraj**
Komenského náměstí 125
532 11 Pardubice
IČ: 708 92 822
DIČ: CZ70892822
Zastoupen: Mgr. Richardem Červenkou, vedoucím odboru rozvoje
Osoby oprávněné jednat ve věcech technických, k podpisu protokolu o předání a převzetí dodávky:
Ing. Radomíra Kodetová nebo Bc. Martina Pokorná nebo Ing. Jarmila Krejčí
Bankovní spojení: ČSOB, a.s., pobočka Pardubice
č. účtu: 220764571/0300
2. Dodavatel: **BOOBA s.r.o.**
U Trojice 1042/2
150 00 Praha 5 Smíchov
zapsán zapsaná v obchodním rejstříku vedeném u Městského soudu v Praze,
oddíl 210898, vložka C
IČO: 01717014
DIČ: CZ01717014
Zastoupen: [REDACTED]
Osoby oprávněné jednat ve věcech technických, k podpisu protokolu o předání a převzetí dodávky: [REDACTED]
Bankovní spojení: UniCredit Bank Czech Republic and Slovakia, a.s.
č. účtu: 2108843148 / 2700

uzavírají tento dodatek č. 1 k výše uvedené smlouvě:

Preambule

Smluvní strany uzavřely dne 17. 1. 2020 smlouvu č. OR/20/20004 na dodávku vnitřního vybavení a expozic (historizujícího osvětlení) pro budoucího uživatele Krajskou knihovnu v Pardubicích do objektů na Příhrádku č.p. 6, 7, 8 v Pardubicích s názvem „Příhrádek Pardubice - dodávka vnitřního vybavení a expozic, historizující osvětlení, podruhé“. Předmětem dodatku č. 1 je úprava položek č. 16 závěsný lustr (S12) a č. 17 lineární nástěnné světlo (S13) v příloze č. 2 smlouvy Položkový rozpočet a příloze č. 3 smlouvy Technická specifikace. Tato změna má dopad na cenu, která se sníží o 5.133,25 Kč bez DPH (o 6.211,23 Kč včetně DPH).

Článek I.

1. Dohodou smluvních stran se mění čl. II odst. 1 smlouvy tak, že stávající text: „Cena celkem bez DPH 399.855,80 Kč, DPH 21 % 83.969,72 Kč, cena celkem včetně DPH 483.825,52 Kč“ se nahrazuje textem, který nově zní: „Cena celkem bez DPH 394.722,55 Kč, DPH 21 % 82.891,74 Kč, cena celkem včetně DPH 477.614,29 Kč“.
2. Stávající přílohy č. 2 a 3 smlouvy se nahrazují přílohami č. 1 a 2 přiloženými k tomuto dodatku.

3. Ostatní ustanovení této smlouvy se nemění.

Článek II.

1. Tento dodatek ke smlouvě vstupuje v platnost dnem podpisu poslední ze smluvních stran a účinností dnem jejího uveřejnění v registru smluv. Smluvní strany berou na vědomí, že nebude-li dodatek zveřejněn ani devadesátý den od jeho uzavření, je následujícím dnem zrušen od počátku.
2. Smluvní strany se dohodly, že Pardubický kraj bezodkladně po uzavření této smlouvy odešle smlouvu k řádnému uveřejnění do registru smluv vedeného Ministerstvem vnitra ČR. O uveřejnění smlouvy Pardubický kraj bezodkladně informuje druhou smluvní stranu, nebyl-li kontaktní údaj této smluvní strany uveden přímo do registru smluv jako kontakt pro notifikaci o uveřejnění.
3. Dodatek je vyhotoven ve třech stejnopisech, přičemž objednatel obdrží stejnopisy dva a dodavatel jeden.
4. Nedílnou součástí tohoto dodatku je příloha č. 1 Položkový rozpočet a příloha č. 2 Technická specifikace.
5. Smluvní strany prohlašují, že dodatek ke smlouvě byl sepsán podle jejich skutečné a svobodné vůle, že dodatek přečetly, s jeho obsahem souhlasí, což stvrzují svým podpisem.
6. Smluvní strany uzavírají tuto smlouvu v souladu s Nařízením Evropského parlamentu a Rady (EU) 2016/679 ze dne 27. dubna 2016 o ochraně fyzických osob v souvislosti se zpracováním osobních údajů a o volném pohybu těchto údajů a o zrušení směrnice 95/46/ES (obecné nařízení o ochraně osobních údajů). Osobní údaje uvedené v této smlouvě, budou použity výhradně pro účely plnění této smlouvy nebo při plnění zákonem stanovených povinností. Podrobné informace o ochraně osobních údajů jsou dostupné na oficiálních stránkách Pardubického kraje www.pardubickykraj.cz/gdpr.

V Pardubicích dne:

16. 03. 2020

Za objednatele:

Za dodavatele:

Pardubický kraj
Mgr. Richard Červenka
vedoucí odboru rozvoje

BOOBA s.r.o.

Příhrádek Pardubice - dodávka vnitřního vybavení

03.04 - Osvětlení

			394 722,55
základní	Základ daně	Sazba daně	Výše daně
snížená	394 722,55	21,00%	82 891,74
	0,00	15,00%	0,00
		v CZK	477 614,29

REKAPITULACE ČLENĚNÍ SOUPISU PRACÍ

Stavba:

Příhrádek Pardubice - dodávka vnitřního vybavení

Objekt:

03.04 - Osvětlení

Kód dílu - Popis

Cena celkem [CZK]

Náklady soupisu celkem

394 722,55

SOUPIS PRACÍ

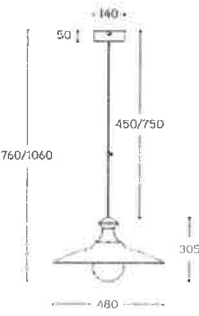
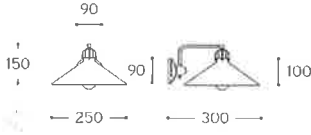
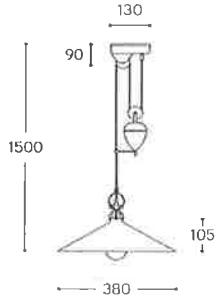
Stavba:

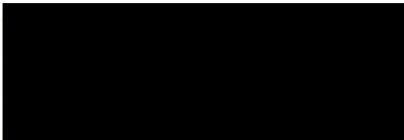
Příhrádek Pardubice - dodávka vnitřního vybavení

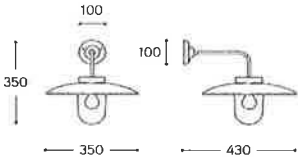
Objekt:

03.04 - Osvětlení

PČ	Kód	Popis	MJ	Množství	Typ/značka/výrobce/ vlastní výroba	J.cena [CZK]	Cena celkem [CZK]	sazba DPH	Cena včetně DPH [CZK]
Náklady soupisu celkem							394 722,55		477614,29
11	S06	Stolní lampa		5,000	ARTEMIDE	3 420,10	17 100,50	21%	20691,61
12	S06A	Stolní lampa		4,000	EGLO	1 409,20	5 636,80	21%	6820,53
13	S07	závěsný lustr		5,000	ALDO BERNARDI	10 076,48	50 382,40	21%	60962,70
14	S08	nástěnné svítidlo		5,000	ALDO BERNARDI	3 195,00	15 975,00	21%	19329,75
15	S10	závěsné svítidlo		9,000	LUCIS	4 096,05	36 864,45	21%	44605,98
16	S12	Závěsný lustr		18,000	ALDO BERNARDI	7 075,80	127 364,40	21%	154110,92
	S12A	Závěsný lustr		2,000	ALDO BERNARDI	5 744,60	11 489,20	21%	13901,93
17	S13	Lineální nástěnné svítidlo		21,000	OSMONT	2 470,85	51 887,85	21%	62784,30
18	S14	stropní svítidlo		9,000	OSMONT	1 032,05	9 288,45	21%	11239,02
19	S15	Nástěnné svítidlo venkovní		6,000	ALDO BERNARDI	5 717,10	34 302,60	21%	41506,15
20	S16	Lineální nástěnné svítidlo		2,000	NORMALIT	2 353,80	4 707,60	21%	5696,20
21	S16A	Lineální nástěnné svítidlo		2,000	NORMALIT	1 797,00	3 594,00	21%	4348,74
22	S17	Lineální nástěnné svítidlo		4,000	TREVOS	796,80	3 187,20	21%	3856,51
24	S19	stropní svítidlo		10,000	SECOM	2 294,21	22 942,10	21%	27759,94

VIZUÁLNÍ TYP	OZN.	SPECIFIKACE	POLOHA	POČET	POČET CELKEM
	S06	Stolní lampa těleso kov s nastavitelnými rameny, min. výška 600 mm barva - světle šedá LED žárovka/min, 2700K , max, 3500K / min. 600lm	104 106 112	1 1 3	5
	S06a	Stolní lampa bankéřská těleso kov LED žárovka/ min, 2700K , max, 3500K/ min, 600lm výška min, 300 mm, šířka min, 180 mm barva chrom lesk / sklo bílá	215 218	2 2	4
	S07	Závěsný lustr Ručně vyráběné retro svítidlo těleso stínítka a konstrukční části vyrobené z mosazi, výška svítidla min, 650 / min, IP 20 E27 - LED světelný zdroj vzhledu klasické žárovky / min. 2700K , max, 3500K/ min, 1300lm	128 129	4 1	5
	S08	Nástěnné svítidlo Ručně vyráběné retro svítidlo materiál - mosaz, sklo a bíle glazovaná keramika, min. IP 20 E27 - LED světelný zdroj vzhledu klasické žárovky / min. 2700K, max 3500K / min, 600lm, max, 1000lm	125 127	1 4	5
	S10	Závěsné svítidlo kruhový půdorys, d = min, 400mm, na lankových závěsech materiál: sklo opálové, matné, povrchová barva šedá, bílá LED světelné zdroje / celkem min, 3000lm / min. 2700K , max, 3500K	126 134 130	4 4 1	9
	S12	Závěsný lustr Ručně vyráběné retro svítidlo materiál: mosaz, bílé sklo a bíle glazovaná keramika s měnitelnou výškou pomocí protizávaží, min, IP 20 E27 - LED světelný zdroj vzhledu klasické žárovky / min. 2700K, max 3500K/ min, 1300lm	125 127 215 218	3 5 4 6	18
	S12A	Závěsný lustr Ručně vyráběné retro svítidlo materiál: mosaz, bílé sklo a bíle glazovaná keramika min, IP 20 E27 - LED světelný zdroj vzhledu klasické žárovky / min. 2700K, max 3500K/ min, 1300lm	215	2	2
	S13	Nástěnné svítidlo	108 114	1 1	21



		válcový, protáhlý tvar svítidla, min. IP44 délka svítidla min. 500 mm max. 800 mm tělo svítidla kov, plast a sklo	115 116 117 118 119 120 122 131 135 136 138 139 140 141 209 221 224	1 1 1 1 1 1 1 2 1 1 1 1 1 2 1 1	
	S14	Stropní přisazené svítidlo D = min. 250mm Opalový kryt, min. IP20 barva bílá LED světelný zdroj / min. 1000 lm / min. 2700K , max. 3500K	109 111 123 132 202 213 217 223	1 1 1 1 1 2 1 1	9
	S15	Nástěnné svítidlo venkovní Ručně vyráběné retro svítidlo těleso stínítka a konstrukční části vyrobené z mosazi s měděným reflektorem, čirým tvrzeným ochranným sklem, min. IP43 E27 - LED světelný zdroj vzhledu klasické žárovky / min. 2700K, max 3500K / min. 1300lm	143 210	5 1	6
					
	S16	Lineární zářivkové svítidlo Hliníkové tělo / opal kryt barva - broušený hliník délka min. 1300 mm max. 1600 mm světelný zdroj / min. 2700K , max. 5000K / min. 1300 lm	104	2	2
	S16a	Lineární zářivkové svítidlo Hliníkové tělo / opal kryt min. 500 mm max. 800 mm barva - broušený hliník světelný zdroj / min. 2700K , max. 5000K / min. 800lm	101 112	1 1	2
	S17	Lineární svítidlo s vypínačem (kuch. linka) min. l = 570mm barva - bílá světelný zdroj/ min. 700lm / min. 2700K , max. 5000K	104 126 218	2 1 1	4
	S19	Stropní přisazené svítidlo Tvar nízkého válce min. l=250 mm Hliníkové tělo / opalový kryt světelný zdroj / min. 1200lm / min. 2700K , max. 3500K /	110 208 211 212 214 216 220 222	1 1 1 3 1 1 1 1	10