



EVROPSKÁ UNIE  
Evropský fond pro regionální rozvoj  
Integrovaný regionální operační program



MINISTERSTVO  
PRO MÍSTNÍ  
ROZVOJ ČR

## KUPNÍ SMLOUVA

číslo kupujícího: 0014/00641014/2020

„SOŠ a SOU Kralupy nad Vltavou – dodávka vybavení“

### Smluvní strany

**Střední odborná škola a Střední odborné učiliště Kralupy nad Vltavou, Cesta brigádníků 693**

se sídlem: Kralupy nad Vltavou, Cesta brigádníků 693, PSČ: 278 01

zastoupená: [REDACTED]

IČO: 00641014

DIČ: CZ00641014

Bankovní spojení: Komerční banka, a. s.

číslo účtu: [REDACTED]

kontaktní osoba: [REDACTED]

(dále jen „kupující“)

a

**Dodavatel:** MAKRA DIDAKTA, s.r.o.

se sídlem: Drahelická 162/47, Drahelice, 288 02 Nymburk

IČO: 27916758

DIČ: CZ27916758

Zastoupený: [REDACTED]

Zapsaný v obchodní rejstříku vedeném Městským soudem v Praze, oddíl C, vložka 126341

Bankovní spojení: ČSOB Praha a.s.

Číslo účtu: [REDACTED]

Kontaktní osoba: [REDACTED]

(dále jen „prodávající“)

dále též jen „smluvní strany“

Tato Kupní smlouva (dále jen „Smlouva“) je uzavřena ve smyslu ustanovení § 2079 a násl. zákona č. 89/2012 Sb., občanského zákoníku, ve znění pozdějších předpisů (dále jen „Občanský zákoník“)



### **Článek I. Předmět Smlouvy**

1. Tato Smlouva je uzavírána mezi prodávajícím a kupujícím na základě výsledků zadávacího řízení za účelem realizace veřejné zakázky s názvem „**SOŠ a SOU Kralupy nad Vltavou - dodávka vybavení**“, část VZ: E, název části VZ: Nábytek do učeben, ELM; **název programu: Integrovaný regionální operační program, číslo projektu: CZ.06.2.67/0.0/0.0/16\_066/0006440.**
2. Prodávající se v rozsahu a za podmínek stanovených touto Smlouvou zavazuje dodat Kupujícímu zboží, které je blíže specifikováno v **Příloze č. 1** této Smlouvy (dále též souhrnně označováno jako „**Zboží**“), a v položkovém rozpočtu, který je **Přílohou č. 2** této Smlouvy. **Zboží musí být dodáno v souladu s podmínkami a požadavky kupujícího (zadavatele), které kupující stanovil v rámci zadávacího řízení, které předcházelo uzavření této Smlouvy. Zboží musí být dodáno rovněž v souladu s platnými právními předpisy.**
3. Prodávající se zavazuje odevzdat kupujícímu Zboží a umožnit mu nabýt vlastnické právo ke Zboží, a kupující se zavazuje Zboží, za podmínek této Smlouvy, převzít a zaplatit prodávajícímu kupní cenu uvedenou v čl. V této Smlouvy.
4. Součástí dodávky Zboží je dále dodání příslušných dokumentací ke Zboží včetně návodu k použití, uživatelských příruček a manuálů a návodu k obsluze v českém jazyce v tištěné podobě, záručních listů a případné prohlášení o shodě, jakož i případných dalších dokladů prokazujících zejména splnění všech zákonných podmínek u dodávaného Zboží.
5. Součástí povinností prodávajícího je i doprava Zboží do místa dodání, montáž a instalace těch prvků předmětu plnění, u kterých je to zapotřebí k tomu, aby mohly být užívány za účelem, kterému slouží. Předmět plnění bude dodán nový s tím, že všechny jeho prvky budou funkční, nebudou poškozené ani vadné a budou způsobilé k užívání Zboží. Součástí dodávky Zboží je rovněž předvedení funkcí Zboží, případně zaškolení kupujícího a jím určených osob, pokud to je pro řádné užívání Zboží potřebné. Skutečnost, zda je nutné provést zaškolení ohledně Zboží, si vyhrazuje kupující.
6. Smluvní strany sjednávají, že na vztah touto Smlouvou založený se neuplatní ust. § 2126 občanského zákoníku týkající se svépomocného prodeje, tj. smluvní strany si sjednávají, že v případě prodlžení jedné strany s převzetím Zboží či s placením za Zboží, nevzniká druhé smluvní straně právo Zboží po předchozím upozornění na účet prodlévající strany prodat.

### **Článek II. Předání Zboží**

1. Prodávající se zavazuje, že dodá kupujícímu Zboží a splní veškeré povinnosti dle čl. I. této Smlouvy ke Zboží nejpozději do **3 měsíců od účinnosti této Smlouvy.**
2. O předání a převzetí Zboží bude smluvními stranami sepsán Protokol o předání a převzetí Zboží, který bude podepsán oprávněnými zástupci obou smluvních stran. Součástí Protokolu o předání a převzetí Zboží bude potvrzení o splnění všech povinností prodávajícího dle čl. I. této Smlouvy. Kupující je oprávněn odepřít převzetí Zboží v případě, že toto vykazuje nedostatky či vady.



3. Dnem podpisu předávacího protokolu dle čl. 2.2 této Smlouvy přechází z prodávajícího na kupujícího vlastnické právo ke Zboží. Nebezpečí škody na Zboží nese až do přechodu vlastnického práva na kupujícího prodávající.
4. Místem plnění (dodání) je Střední odborná škola a Střední odborné učiliště Kralupy nad Vltavou, Cesta brigádníků 693, Kralupy nad Vltavou, pokud nebude mezi smluvními stranami písemně sjednáno jinak.

### **Článek III.**

#### **Základní povinnosti kupujícího**

1. Kupující zaplatí prodávajícímu kupní cenu za Zboží v souladu s ustanoveními čl. V této smlouvy.

### **Článek IV.**

#### **Základní povinnosti prodávajícího, záruka**

1. Smluvní strany tímto sjednávají, že záruka za jakost zboží činí **nejméně 24 měsíců**. Záruční doba počíná běžet ode dne řádného předání a převzetí Zboží včetně dokumentace kupujícím bez vad a nedodělků a po splnění všech povinností prodávajícího ke Zboží, které vyplývají z čl. I této Smlouvy.
2. Zárukou za jakost se prodávající zavazuje, že Zboží bude po dobu běhu záruční lhůty způsobilé k použití pro obvyklý účel a že si uchová obvyklé vlastnosti.
3. Kupující je povinen telefonicky nebo písemně (emilem) prostřednictvím kontaktní osoby ohlásit prodávajícímu (kontaktní osobě) záruční vady neprodleně poté, co je zjistí. Záruční vada je včas uplatněna odesláním ohlášení i v poslední den záruční doby.
4. V záruční lhůtě je prodávající povinen odstraňovat reklamované vady, popřípadě uspokojit jiný nárok kupujícího z vadného plnění, a to tak, že prodávající je povinen diagnostikovat vadu Zboží nejpozději do 3 pracovních dní od oznámení vady kupujícím prodávajícímu. V případě, že se jedná o běžnou vadu, je povinností prodávajícího odstranit takovou vadu Zboží nejpozději do 5 pracovních dní od jejího určení prodávajícím. V případě složitějších vad, kdy je nutné např. objednat nějaký komponent Zboží apod., bude lhůta pro opravu vady stanovena formou písemného zápisu po dohodě obou smluvních stran.
5. V případě prodlení prodávajícího s dodáním Zboží a splněním veškerých povinností uvedených v čl. I. této smlouvy, je kupující oprávněn požadovat na prodávajícím zaplacení smluvní pokuty ve výši 0,1 % z celkové kupní ceny Zboží bez DPH, a to za každý i započatý den prodlení, čímž není dotčen nárok kupujícího na náhradu vzniklé újmy.
6. V případě nedodržení lhůty pro odstranění vady Zboží dle čl. 4 odst. 4.4 této Smlouvy, je Kupující oprávněn požadovat na Prodávajícím smluvní pokutu ve výši 500,-Kč za každý i započatý den prodlení s odstraněním příslušné vady Zboží v každém jednotlivém případě.



7. Kontaktní osobou oprávněnou jednat za smluvní strany ve věcech práv a povinností stanovených dle této Smlouvy, pokud nebude smluvními stranami písemně sděleno jinak, jsou osoby uvedené v čl. VII této Smlouvy.

#### **Článek V. Kupní cena**

1. Cena za předmět plnění dle článku I. této Smlouvy vychází ze zadávacího řízení a z nabídky prodávajícího, přičemž tato je v souladu se zákonem č.526/1990 Sb., o cenách, ve znění pozdějších předpisů, a činí celkovou částku ve výši **1.879.580,95 Kč bez DPH. Jednotkové ceny Zboží jsou uvedeny v položkovém rozpočtu, který tvoří Přílohu č. 2 této Smlouvy.**
2. Cena Zboží bude kupujícím zaplacená na základě daňového dokladu – faktury vystavené prodávajícím po řádném dodání Zboží a splnění veškerých povinností prodávajícího uvedených v čl. I této Smlouvy. DPH bude určeno podle platných právních předpisů.
3. Kupní cena je sjednána jako nejvýše přípustná, včetně všech poplatků a veškerých dalších nákladů spojených s dodáním Zboží a splněním všech povinností prodávajícího, které vyplývají z této Smlouvy. Prodávající nemá nárok na zvýšení ceny Zboží v souvislosti s dodávkou Zboží a plnění souvisejících povinností dle této Smlouvy.

#### **Článek VI. Platební podmínky**

1. Faktura musí obsahovat náležitosti daňového dokladu podle ust. § 435 občanského zákoníku, podle ust. § 7 zákona č. 90/2012 Sb., o obchodních společnostech a družstvech (zákon o obchodních korporacích), ve znění pozdějších předpisů, podle zákona č. 563/1991 Sb., o účetnictví, ve znění pozdějších předpisů, a podle ust. § 29 zákona č. 235/2004 Sb., o dani z přidané hodnoty, ve znění pozdějších předpisů a odkaz na tuto Smlouvu a číslo a název příslušného programu: Integrovaný regionální operační program, číslo projektu: CZ.06.2.67/0.0/0.0/16\_066/0006440. Nedílnou přílohou faktury musí být kopie protokolu o předání a převzetí Zboží podepsaná oprávněnými zástupci obou smluvních stran.
2. Kupující zaplatí prodávajícímu kupní cenu Zboží převodem na účet ve lhůtě 30 dnů ode dne doručení řádného daňového dokladu, který bude splňovat náležitosti dle čl. 6 odst. 1 této Smlouvy.
3. Kupující nebude poskytovat prodávajícímu zálohu/zálohy.
4. Kupující může fakturu vrátit do data její splatnosti, pokud bude obsahovat nesprávné nebo neúplné náležitosti či údaje a to do 5 pracovních dnů po jejím obdržení, s uvedením důvodu vrácení. Dodavatel je povinen fakturu podle charakteru nedostatků, buď opravit, nebo nově vystavit. Oprávněným vrácením faktury přestává kupujícímu běžet původní lhůta splatnosti faktury a nová lhůta splatnosti začne běžet okamžikem doručení nové či opravené faktury. Kupující je oprávněn pozastavit úhradu kterékoliv platby v průběhu plnění této smlouvy, jestliže prodávající neplní termíny v této smlouvě stanovené.



### **Článek VII. Kontaktní osoby**

1. Dalšími oprávněnými zástupci kupujícího při převzetí Zboží a ve věcech technických (dále jen „oprávnění zástupci kupujícího“) jsou:
  - [REDACTED]
  - [REDACTED]
2. Oprávněnými zástupci prodávajícího při převzetí Zboží a ve věcech technických jsou:
  - [REDACTED]

### **Článek VIII. Ukončení smlouvy**

1. Tato Smlouva může být ukončena dohodou smluvních stran nebo odstoupením od Smlouvy.
2. Odstoupit od Smlouvy lze pouze z důvodů stanovených ve Smlouvě nebo v Občanském zákoníku.
3. Od této Smlouvy může smluvní strana dotčená porušením povinnosti jednostranně odstoupit pro podstatné porušení této Smlouvy, přičemž za podstatné porušení této Smlouvy se zejména považuje:
  - a) na straně kupujícího nezaplacení kupní ceny podle této Smlouvy ve lhůtě delší 90 dní po dni splatnosti příslušné faktury;
  - b) na straně prodávajícího, jestliže byt' i část Zboží nebude řádně dodána v dohodnutém termínu;
  - c) na straně prodávajícího, jestliže Zboží nebude mít vlastnosti deklarované prodávajícím v této Smlouvě;
  - d) na straně prodávajícího, jestliže prodávající neodstraní vady ve lhůtě stanovené Smlouvou od písemného nahlášení vady kupujícím nebo v případě opakující se závady;
  - e) na straně prodávajícího, jestliže ve své nabídce v rámci veřejné zakázky, která předcházela uzavření této Smlouvy, uvedl informace nebo předložil doklady, které neodpovídají skutečnosti a měly nebo mohly mít vliv na výsledek zadávacího řízení.
4. Skončením účinnosti Smlouvy zanikají všechny závazky smluvních stran ze Smlouvy. Skončením účinnosti nebo jejím zánikem nezanikají nároky na náhradu újmy a zaplacení smluvních pokut sjednaných pro případ porušení smluvních povinností vzniklé před skončením účinnosti Smlouvy, a ty závazky smluvních stran, které podle Smlouvy nebo vzhledem ke své povaze mají trvat i nadále nebo u kterých tak stanoví zákon.



## **Čl. IX.**

### ***Další ujednání***

1. Dodavatel je povinen uchovávat veškerou dokumentaci související s realizací projektu včetně účetních dokladů minimálně do konce roku 2028, pokud nestanovuje závazný právní předpis lhůtu delší.
2. Dodavatel je povinen minimálně do konce roku 2028 poskytovat požadované informace a dokumentaci související s realizací projektu zaměstnancům nebo zmocněncům pověřených orgánů (CRR, MMR ČR, MF ČR, Evropské komise, Evropského účetního dvora, Nejvyššího kontrolního úřadu, příslušného orgánu finanční správy a dalších oprávněných orgánů státní správy) a je povinen vytvořit výše uvedeným osobám podmínky k provedení kontroly vztahující se k realizaci projektu a poskytnout jim při provádění kontroly součinnost.
3. Dodavatel bere na vědomí, že se podle ustanovení § 2 písm. e) zákona č. 320/2001 Sb., o finanční kontrole ve veřejné správě a o změně některých zákonů (zákon o finanční kontrole) stává osobou povinnou spolupůsobit při výkonu finanční kontroly. Dodavatel je povinen zejména umožnit výkon veřejnoprávní kontroly a poskytnout veškerou potřebnou součinnost poskytovateli dotace a všem příslušným orgánům při výkonu jejich kontrolních oprávnění. Toto ustanovení platí také pro všechny poddodavatele dodavatele.

## **Článek X.**

### ***Závěrečná ustanovení***

1. Tato Smlouva nabývá platnosti okamžikem podpisu oprávněnými zástupci obou smluvních stran a účinnosti dnem uveřejnění této Smlouvy vč. jejích příloh v registru smluv v souladu se zák. č. 340/2015 Sb., o registru smluv, ve znění pozdějších předpisů.
2. Smluvní pokuty uplatňované dle této Smlouvy jsou splatné do třiceti (30) dní od data, kdy byla povinné straně doručena písemná výzva k zaplacení smluvní pokuty ze strany oprávněné strany, a to na účet oprávněné strany uvedený v záhlaví této Smlouvy.
3. Veškeré změny či doplnění Smlouvy lze učinit pouze na základě písemné dohody smluvních stran. Takové dohody musí mít podobu datovaných, číslovaných a oběma smluvními stranami podepsaných dodatků Smlouvy.
4. Nastanou-li u některé ze stran skutečnosti bránící řádnému plnění této Smlouvy, je povinna to ihned bez zbytečného odkladu oznámit druhé straně a vyvolat jednání zástupců kupujícího a prodávajícího.
5. Vztahuje-li se důvod neplatnosti jen na některé ustanovení Smlouvy, je neplatným pouze toto ustanovení, pokud z jeho povahy, obsahu anebo z okolností, za nichž bylo sjednáno, nevyplývá, že jej nelze oddělit od ostatního obsahu Smlouvy.
6. Smluvní strany budou vždy usilovat o smírné urovnání případných sporů vzniklých ze Smlouvy. Případné spory vzniklé z této Smlouvy budou řešeny podle platné právní úpravy věcně a místně příslušnými soudy České republiky.



EVROPSKÁ UNIE  
Evropský fond pro regionální rozvoj  
Integrovaný regionální operační program



MINISTERSTVO  
PRO MÍSTNÍ  
ROZVOJ ČR

7. Smluvní strany souhlasí a jsou srozuměny s tím, že v souladu s ust. § 211 odst. 3 zák. č. 134/2016 Sb., o zadávání veřejných zakázek, ve znění pozdějších předpisů, bude Smlouva uzavřena elektronicky, tj. budou připojeny kvalifikované elektronické podpisy každé ze smluvních stran. Prodávající souhlasí s tím, že Smlouva bude uveřejněna v příslušných registrech, tj. profil zadavatele a registr smluv.
8. Nedílnou součástí této Smlouvy jsou následující přílohy:

**Příloha č. 1 – Technická specifikace Zboží (z nabídky Prodávajícího)**

**Příloha č. 2 – Položkový rozpočet Zboží**

Smluvní strany prohlašují, že si Smlouvu před jejím podpisem přečetly a s jejím obsahem bez výhrad souhlasí. Smlouva je vyjádřením jejich pravé, skutečné, svobodné a vážné vůle. Na důkaz pravosti a pravdivosti těchto prohlášení připojují oprávnění zástupci smluvních stran své podpisy.

V Kralupech nad Vltavou dne:

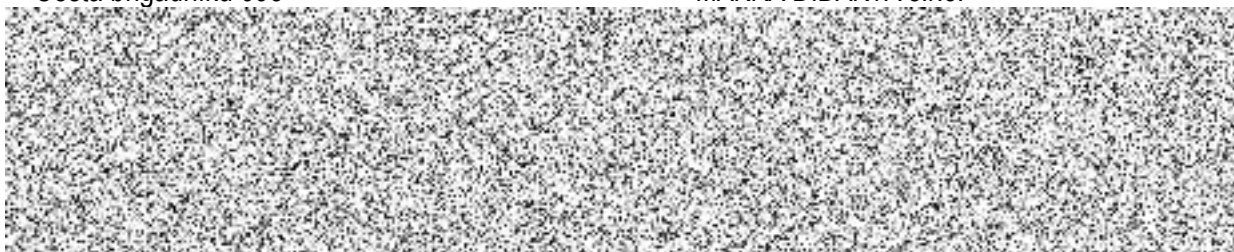
V Nymburce dne:

**Kupující:**

SOŠ a SOU Kralupy nad Vltavou,  
Cesta brigádníků 693

**Dodavatel:**

MAKRA DIDAKTA s.r.o.





EVROPSKÁ UNIE  
Evropský fond pro regionální rozvoj  
Integrovaný regionální operační program



MINISTERSTVO  
PRO MÍSTNÍ  
ROZVOJ ČR

**Příloha č. 1 – Technická specifikace Zboží (z nabídky Prodávajícího)**



## **E1 Specifikace – Stoly s židle do dílen ME**

**12 ks stoly do dílen ME – žáci**

**Stoly s nástavbou pro umístění měřících přístrojů**

**Stůl spodní část:**

**Délka 1200 mm**

**Hloubka desky 700 mm**

**Výška 800 mm**

**Nástavba:**

**Výška 300 - 400 mm**

**Šířka horní desky 300-400 mm**

**Nástavba je pevně spojena se stolem**

Každý stůl má kontejner se dvěma či třemi šuplíky a případně jednou zavírací skříňkou, např. viz. obr.

**Popis nabízené dodávky:**

Nábytek je vyráběn v programu Safety s ohledem na jeho využití v prostředí s dětmi předškolního a školního věku. Tomu odpovídá bezpečnostní vybavení jako jsou frézované nebo kovové úchytky, dveřní kování s tlumením, poličníky s aretací nastavitelných polic. Všechny nábytek je vyráběn z 18mm lamina zn. Egger, hrany ABS od 0,5 mm do 2 mm. Zada pohledová z 10mm LTD vsazená do drážky. Skříňky mají sokl 70 mm. Většinu nábytku dodáváme již ve smontovaném stavu a obsahuje inventurní štítek pro jeho snadnou evidenci. Nábytek do VŘ je vyráběn dle zadávací dokumentace a požadavků zadavatele.

**1 ks stůl do dílny ME – mistři**

**Stůl s nástavbou pro umístění měřících přístrojů**

**Stůl spodní část:**

**Délka 1500 mm**

**Hloubka desky 700 mm**

**Výška 800 mm**

**Nástavba:**

**Výška 400 mm**

**Šířka horní desky 300-400 mm**

**Nástavba je pevně spojena se stolem**

Stůl má vpravo skříňku se čtyřmi nebo pěti šuplíky a vlevo prostor pro umístění PC. Nad prostorem pro PC bude uzavíratelný otvor pro prostup kabelů k monitoru, myši, klávesnici atd. Prostor pro PC s rozměry min. hloubky 500 mm, šířky 250 mm a výšky 600 mm.

**Popis nabízené dodávky:**

Nábytek je vyráběn v programu Safety s ohledem na jeho využití v prostředí s dětmi předškolního a školního věku. Tomu odpovídá bezpečnostní vybavení jako jsou frézované nebo kovové úchytky,

dveřní kování s tlumením, poličníky s aretací nastavitelných polic. Všechn nábytek je vyráběn z 18mm lamina zn. Egger, hrany ABS od 0,5 mm do 2 mm. Záda pohledová z 10mm LTD vsazená do drážky. Skříňky mají sokl 70 mm. Většinu nábytku dodáváme již ve smontovaném stavu a obsahuje inventurní štítek pro jeho snadnou evidenci. Nábytek do VŘ je vyráběn dle zadávací dokumentace a požadavků zadavatele.

#### **7 ks stoly do dílen ME – CNC**

**Stoly s nástavbou pro umístění měřících přístrojů**

**Stůl spodní část**

**Délka 1500 mm**

**Hloubka desky 700 mm**

**Výška 800 mm**

Každý stůl má vpravo skříňku se dvěma či třemi šuplíky a jednou zavírací skříňkou a vlevo prostor pro umístění PC. Nad prostorem pro PC může být uzavíratelný otvor pro vstup kabelů k monitoru, myši, klávesnici atd.

Skříňka pro PC s rozměry min. hloubky 500 mm, šířky 250 mm a výšky 600 mm.

#### **Popis nabízené dodávky:**

Nábytek je vyráběn v programu Safety s ohledem na jeho využití v prostředí s dětmi předškolního a školního věku. Tomu odpovídá bezpečnostní vybavení jako jsou frézované nebo kovové úchytky, dveřní kování s tlumením, poličníky s aretací nastavitelných polic. Všechn nábytek je vyráběn z 18mm lamina zn. Egger, hrany ABS od 0,5 mm do 2 mm. Záda pohledová z 10mm LTD vsazená do drážky. Skříňky mají sokl 70 mm. Většinu nábytku dodáváme již ve smontovaném stavu a obsahuje inventurní štítek pro jeho snadnou evidenci. Nábytek do VŘ je vyráběn dle zadávací dokumentace a požadavků zadavatele.

#### **45 ks pracovní dílenská židle**

**židle s překližkou, pevný úhel opěráku, nastavitelná výška sedáku**

#### **Popis nabízené dodávky:**

<https://www.antares.cz/Produkty/Workshop/1290-L-NOR>

Dílenská židle s bukovou překližkou, pevný úhel opěráku, nastavitelná výška opěráku a hloubka sedáku a plynový píst.

#### **3 ks učitelská výškově stavitelná židle**

**S područkami a kolečky. Sedák a opěradlo s polyuretanu.**

**Plynový píst a pětiramenný podstavec.**

**Min. pro váhu 120 kg**

**Popis nabízené dodávky:**

<https://www.antares.cz/Produkty/Workshop/1290-PU-NOR>

Polyuretanová dílenská židle, pevný úhel opěráku, nastavitelná výška opěráku a hloubka sedáku a plynový píst.

**8 ks skříňka na přístroje**

Skříňka s rozměry délka max. 1600 mm, výška 600 mm a hloubka 250-290 mm. Min. dva uzavírací prostory s jednou poličkou. Uzavírání posuvnými skly nebo posuvnými dřevěnými dvířky.

**Popis nabízené dodávky:**

Nábytek je vyráběn v programu Safety s ohledem na jeho využití v prostředí s dětmi předškolního a školního věku. Tomu odpovídá bezpečnostní vybavení jako jsou frézované nebo kovové úchytky, dveřní kování s tlumením, poličníky s aretací nastavitelných polic. Všechn nábytek je vyráběn z 18mm lamina zn. Egger, hrany ABS od 0,5 mm do 2 mm. Zada pohledová z 10mm LTD vsazená do drážky. Skříňky mají sokl 70 mm. Většinu nábytku dodáváme již ve smontovaném stavu a obsahuje inventurní štítek pro jeho snadnou evidenci. Nábytek do VŘ je vyráběn dle zadávací dokumentace a požadavků zadavatele.

**25 ks prodlužovaček**

13 ks šesti zásuvkové prodlužovačky s vypínáním a přívodem 5 m  
12 ks šesti zásuvkové prodlužovačky s vypínáním a přívodem 3 m

**Popis nabízené dodávky:**

Dle zadávacích podmínek

# Technický list

Nábytek do dílen E1 židle

## 1290 PU NOR - Dílenská a laboratorní židle

polyuretanová dílenská židle, pevný úhel opěráku, nastavitelná výška opěráku a hloubka sedáku, plynový píst

polyuretanová dílenská  
židle pevný úhel opěráku  
nastavitelná výška opěráku a hloubka  
sedáku plynový píst  
záruka 24 měsíců  
český výrobek



MAKRA DIDAKTA s.r.o.  
Drahelická 162/47, Nymburk – Drahelice 288 02  
IČ: 279 16 758, DIČ: CZ27916758

Obchodní oddělení a fakturační adresa:  
Karly Machové 48, 266 01 Beroun



# Technický list

## Nábytek do dílen E1 židle

### 1290 L NOR Dílenské a laboratorní židle

dílenská židle s bukovou překližkou, pevný úhel opěráku, nastavitelná výška opěráku a hloubka sedáku, plynový píst

dílenská židle s bukovou  
překližkou pevný úhel opěráku  
nastavitelná výška opěráku a hloubka  
sedáku plynový píst  
záruka 24 měsíců  
český výrobek



MAKRA DIDAKTA s.r.o.

Drahelická 162/47, Nymburk – Drahelice 288 02

IČ: 279 16 758, DIČ: CZ27916758

Obchodní oddělení a fakturační adresa:

Karly Machové 48, 266 01 Beroun



## **E2 Specifikace - Šatní skříňky**

### **Šatní skříňky**

**90 ks** dvoudveřové šatní skříňky se zámkem

**Hloubka 500 mm**

**šířka max. 650 mm**

**výška max. 1800 mm**

#### **Popis nabízené dodávky:**

Nábytek je vyráběn v programu Safety s ohledem na jeho využití v prostředí s dětmi předškolního a školního věku. Tomu odpovídá bezpečnostní vybavení jako jsou frézované nebo kovové úchytky, dveřní kování s tlumením, poličníky s aretací nastavitelných polic. Všechny nábytek je vyráběn z 18mm lamina zn. Egger, hrany ABS od 0,5 mm do 2 mm. Zada pohledová z 10mm LTD vsazená do drážky. Skříňky mají sokl 70 mm. Většinu nábytku dodáváme již ve smontovaném stavu a obsahuje inventurní štítek pro jeho snadnou evidenci. Nábytek do VŘ je vyráběn dle zadávací dokumentace a požadavků zadavatele.

**nebo**

**60 ks** tří dveřových šatních skříněk se zámkem

**Hloubka 500 mm**

**šířka max. 900 mm**

**výška max. 1800 mm**

#### **Popis nabízené dodávky:**

Nábytek je vyráběn v programu Safety s ohledem na jeho využití v prostředí s dětmi předškolního a školního věku. Tomu odpovídá bezpečnostní vybavení jako jsou frézované nebo kovové úchytky, dveřní kování s tlumením, poličníky s aretací nastavitelných polic. Všechny nábytek je vyráběn z 18mm lamina zn. Egger, hrany ABS od 0,5 mm do 2 mm. Zada pohledová z 10mm LTD vsazená do drážky. Skříňky mají sokl 70 mm. Většinu nábytku dodáváme již ve smontovaném stavu a obsahuje inventurní štítek pro jeho snadnou evidenci. Nábytek do VŘ je vyráběn dle zadávací dokumentace a požadavků zadavatele.

## E3 Specifikace – Stoly a židle do dvou tříd

Školní lavice a židle pro dvě třídy

30 ks

2-místná lavice

pracovní plocha šířka 500 mm x délka max. 1500 mm – vel. 7

60 ks

židle – vel. 7 nebo výškově nastavitelné s vel. 7

Případně 30 ks (set lavice + 2 židle) – vel. 7

Katedra

2 ks

pracovní plocha šířka min. 500 mm x délka 1500 mm

Popis nabízené dodávky:

Nábytek je vyráběn v programu Safety s ohledem na jeho využití v prostředí s dětmi předškolního a školního věku. Tomu odpovídá bezpečnostní vybavení jako jsou frézované nebo kovové úchytky, dveřní kování s tlumením, poličníky s aretací nastavitelných polic. Všechny nábytek je vyráběn z 18mm lamina zn. Egger, hrany ABS od 0,5 mm do 2 mm. Záda pohledová z 10mm LTD vsazená do drážky. Skříňky mají sokl 70 mm. Většinu nábytku dodáváme již ve smontovaném stavu a obsahuje inventurní štítek pro jeho snadnou evidenci. Nábytek do VŘ je vyráběn dle zadávací dokumentace a požadavků zadavatele.

Školní nábytek je vyroben z uzavřených tenkostěnných ocelových profilů plochooiválného průřezu. Konce ocelových profilů jsou opatřeny plastovými kluzáky a záslepkami. Povrchová úprava kovových konstrukcí je provedena práškovou barvou dle vzorníku barev RAL. Pracovní deska stolu je vyrobena z laminované DTD tl.18mm a hranou ABS 2mm. Sedák a opěrák židle je vyroben z ergonomicky tvarované bukové překližky, povrchově upravené lakováním. Stoly jsou standardně opatřeny háčky na tašku a drát.odkládacími košy. Na kovové konstrukce prodloužená záruka 10 roků.

Výrobek ve shodě s ČSN 1729-1, 1729-2, certifikováno SZÚ s.p.

- Plochooivál o síle 2mm
- nastavení pomocí imbus klíče
- deska LTD Egger 18mm, hrana 2mm ABS
- židle s ergonomickým sedákem a opěrákem
- RAL vzorník

**Učitel'ská výškově stavitelná židle**

**2 ks**

**Nosnost min. 110 kg**

**S područkami a kolečky**

**Plynový píst**

**Popis nabízené dodávky:**

**<https://www.atares.cz/Produkty/Classic/NOVELLO>**

Studentská kancelář'ská židle se síťovinou na opěráku a čalouněným sedákem.



# Technický list

## Nábytek do dílen E3 lavice a židle

Dvoumístná sestava, výškově stavitelná

Výšková stavitelnost pomocí inbusového klíče umožňuje upravit velikost nábytku dle dispozic jednotlivých žáků v souladu s ergonomickými požadavky.

Školní nábytek je vyroben z uzavřených tenkostěnných ocelových profilů plochoovalného průřezu tl.2mm. Konce ocelových profilů jsou opatřeny plastovými kluzáky a záslepkami. Povrchová úprava kovových konstrukcí je provedena práškovou barvou dle vzorníku barev RAL. Pracovní deska stolu je vyrobena z laminované DTD tl.18mm a hranou ABS 2mm. Sedák a opěrák židle je vyroben z ergonomicky tvarované bukové překližky, povrchově upravené lakováním. Stoly jsou standardně opatřeny háčky na tašku a drát.odkládacími košy. Na kovové konstrukce prodloužená záruka 10 roků.

Výrobek ve shodě s ČSN EN 1729-1, 1729-2, certifikováno SZÚ,s.p.



MAKRA DIDAKTA s.r.o.

Drahelická 162/47, Nymburk – Drahelice 288 02

IČ: 279 16 758, DIČ: CZ27916758

Obchodní oddělení a fakturační adresa:

Karły Machové 48, 266 01 Beroun



# Technický list

## Nábytek do dílen E3 lavice a židle

**NOVELLO - židle**

### kancelářská židle se síťovinou na opěráku a čalouněným sedákem

studentská kancelářská židle se síťovinou na opěráku a  
čalouněným sedákem černé plasty

synchronní mechanismus s aretací v základní poloze a nastavením

síly protiváhy výškově nastavitelná bederní opěrka

výškově nastavitelné područky s měkkou dotykovou

plochou výškové nastavení sedáku plynovým pístem

moderní plastová báze

kolečka Ø 50 mm

**nosnost 120 kg**

**záruka 24 měsíců**



**MAKRA DIDAKTA s.r.o.**

Drahelická 162/47, Nymburk – Drahelice 288 02

IČ: 279 16 758, DIČ: CZ27916758

**Obchodní oddělení a fakturační adresa:**

**Karly Machové 48, 266 01 Beroun**



# Technický list

## Nábytek do dílen E3 lavice a židle

**NOVELLO - židle**

### kancelářská židle se síťovinou na opěráku a čalouněným sedákem

studentská kancelářská židle se síťovinou na opěráku a  
čalouněným sedákem černé plasty

synchronní mechanismus s aretací v základní poloze a nastavením

síly protiváhy výškově nastavitelná bederní opěrka

výškově nastavitelné područky s měkkou dotykovou

plochou výškové nastavení sedáku plynovým pístem

moderní plastová báze

kolečka Ø 50 mm

**nosnost 120 kg**

**záruka 24 měsíců**



**MAKRA DIDAKTA s.r.o.**

Drahelická 162/47, Nymburk – Drahelice 288 02

IČ: 279 16 758, DIČ: CZ27916758

**Obchodní oddělení a fakturační adresa:**

Karlových 48, 266 01 Beroun



## **E4 Specifikace - Šatní boxy**

### **Šatní boxy**

**7x 15-ti dveřové šatní boxy se zámkem**

**hloubka 500 mm**

**šířka max. 900 mm**

**výška 1800 – 2000 mm**

### **Popis nabízené dodávky:**

Nábytek je vyráběn v programu Safety s ohledem na jeho využití v prostředí s dětmi předškolního a školního věku. Tomu odpovídá bezpečnostní vybavení jako jsou frézované nebo kovové úchytky, dveřní kování s tlumením, poličníky s aretací nastavitelných polic. Všechny nábytky jsou vyráběny z 18mm lamina zn. Egger, hrany ABS od 0,5 mm do 2 mm. Záda pohledová z 10mm LTD vsazená do drážky. Skříňky mají sokl 70 mm. Většinu nábytku dodáváme již ve smontovaném stavu a obsahuje inventurní štítek pro jeho snadnou evidenci. Nábytek do VŘ je vyráběn dle zadávací dokumentace a požadavků zadavatele.

## **E5 Specifikace - Stojany pro praktickou výuku elektromechaniků**

**6 ks Dřevotřískových desek do stojanů pro praktickou výuku elektromechaniků**

**Dřevotřískové desky s povrchovou úpravou lamino**

**Barva světlá bez vzoru**

**Délka 1160 mm**

**Šířka 600 mm**

**Tloušťka 20-30 mm**

**Suchá hoblovaná prkna na stoly a lavice v zámečnických dílnách**

**3 ks**

**Délka 4000 mm**

**Šířka 230 mm**

**Tloušťka 30 mm**

**6 ks**

**Délka 4000 mm**

**Šířka 220 mm**

**Tloušťka 30 mm**

**12 ks**

**nebo**

**6 ks**

**Délka 4000 mm**

**Délka 4000 mm**

**Šířka 150 mm**

**Šířka 300 mm**

**Tloušťka 30 mm**

**Tloušťka 30 mm**

### **Popis nabízené dodávky:**

**Nábytek je vyráběn v programu Safety s ohledem na jeho využití v prostředí s dětmi předškolního a školního věku. Tomu odpovídá bezpečnostní vybavení jako jsou frézované nebo kovové úchytky, dveřní kování s tlumením, poličníky s aretací nastavitelných polic. Všechny nábytek je vyráběn z 18mm lamina zn. Egger, hrany ABS od 0,5 mm do 2 mm. Žáda pohledová z 10mm LTD vsazená do drážky. Skříňky mají sokl 70 mm. Většinu nábytku dodáváme již ve smontovaném stavu a obsahuje inventurní štítek pro jeho snadnou evidenci. Nábytek do VŘ je vyráběn dle zadávací dokumentace a požadavků zadavatele.**

**Hoblovaná prkna smrk, dle zadávacích podmínek.**

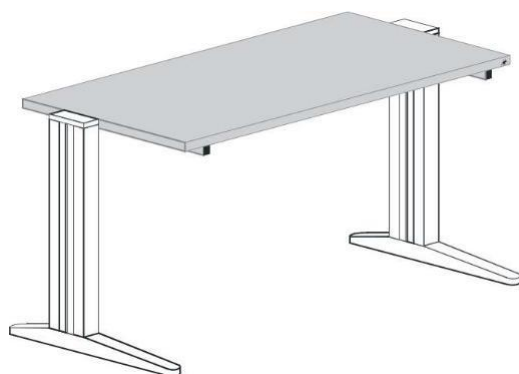
## DSP-xx08 – Deska stolu přímá 800 až 2000 mm x 800 mm

---

### popis

Pracovní deska je uložena na masivním ocelovém rámu – hlavní nosník je vyroben z profilu Jäckel 40 x 60 x 3 mm, který zaručuje, že desku lze bez potíží rozloženě zatížit 150 kg. Díky speciálním zámkům, které spojují rám s nohami, lze nastavit výšku pracovní desky v libovolné výšce. Robustní provedení zámků, konstrukce rámu a nohou vytváří dostatečně tuhý základ stolu ve všech osách. Rám je vybaven sadou otvorů se závity pro montáž dalšího budoucího příslušenství, jako jsou například kabelové kanály. Pracovní deska stolu je vyrobena z kvalitního laminátu o síle 25 mm se zvýšenou odolností proti otěru a opálení vrchní vrstvy, případně z antistatického laminátu. Všechny hrany desky jsou vyrobeny z plastu ABS o síle 2 mm a lepeny polyuretanovým lepidlem, které vykazuje podstatně vyšší odolnost proti mechanickému namáhání a zároveň je velmi odolné proti dlouhodobě působící vlhkosti. Montáž pouze na dvě nohy umístěné v zadní části stolu bez použití předních opěrných nohou.

**Ilustrační obrázek stolní deska bez výřezů (bez nohou!):**



### parametry

<b>Rozměry celkové:</b>	800, 1000, 1200, 1400, 1500, 1600, 1800, 2000 x 800 x 25 mm
<b>barva:</b>	světle šedá
<b>Materiál:</b>	laminát, nebo ESD (antistatický laminát)

---

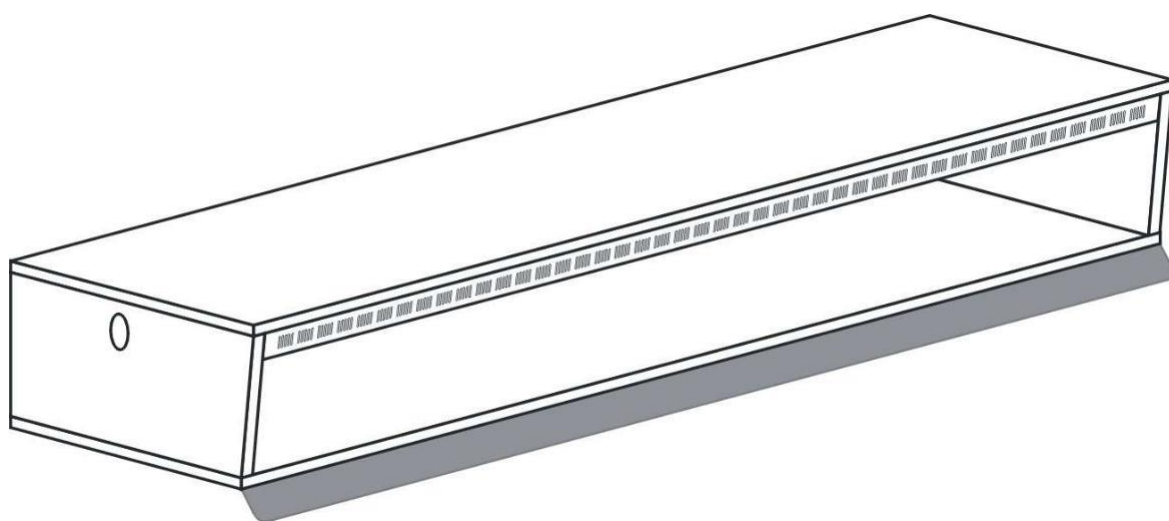
## DV-XX – Držák výkresů (pod zavěšenou přístrojovou nástavbu)

---

### popis

Držák výkresů současně slouží i jako stínidlo ke svítidlu pod přístrojovou nástavbu nebo pod polici, aby nedocházelo k oslňování obsluhy při práci. Díky konstrukci držáku se uvolní místo na pracovním stole. Výkresy se ke stínidlu připevňují pomocí dodaných čtyř kusů magnetů. Je vyrobené z ocelového plechu s povrchovou úpravou práškovou barvou.

Ilustrační obrázek (ukázka montáže držáku – stínidla pod přístrojovou nástavbou):



Typ (označení)	šířka
DV-06	600 mm
DV-08	800 mm
DV-10	1000 mm
DV-12	1200 mm
DV-14	1400 mm
DV-15	1500 mm
DV-16	1600 mm
DV-18	1800 mm
DV-20	2000 mm

---

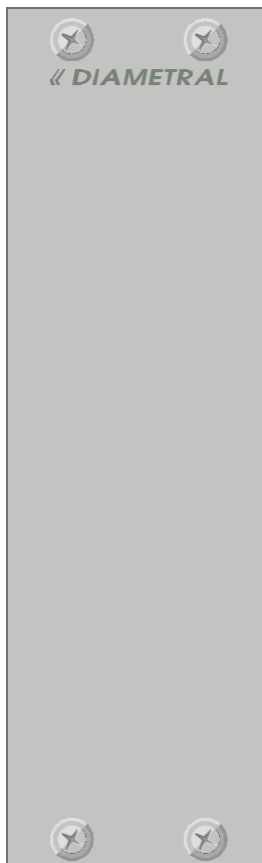
## M00 – krytka 60 mm

---

### popis

Modul slouží k zakrytí volných pozic přístrojové nástavby. Krytku lze kdykoli demontovat a nahradit jí dalším přístrojovým vybavením a tím tak rozšířit možnosti využití laboratorního stolu o další funkce.

### Vyobrazení modulu:



### parametry

**rozměr**

200 x 60 mm

**barva**

šedá

---

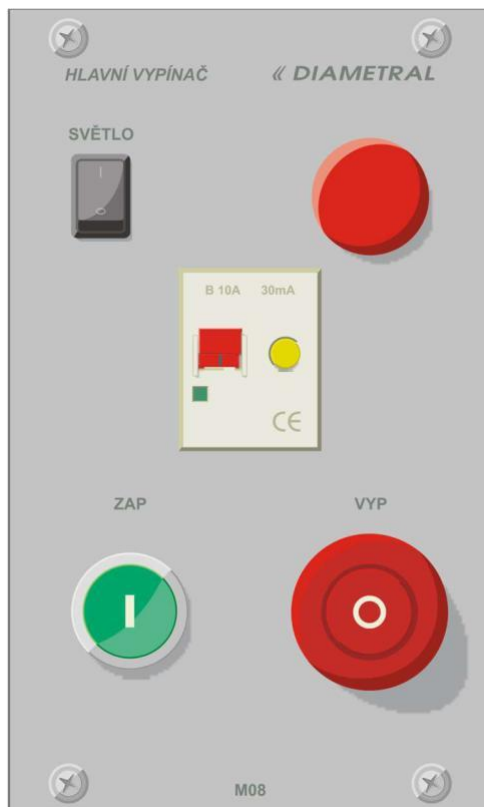


## M08-10 – Modul 1F centrální vypínač, jištění, chránič, tlačítko STOP, vypínač osvětlení

### popis

Modul kromě jističe, proudového chrániče a signalizační kontrolky zapnutí modul též obsahuje kompletní inteligentní sběrnici Quick-connect, sloužící k připojení většiny elektrické výbavy. Modul též obsahuje blokování samočinného zapnutí po výpadku proudu a integrované tlačítko vypnutí TOTAL STOP. Modul je dále vybaven podřízeným vypínačem, který slouží k ovládání externího svítidla.

Vyobrazení modulu:



### parametry

rozměr	200 x 120 mm
barva	šedá
jištění	B10A 1F
proudový chránič	30 mA
signalizace	kontrolkou

## M10 – Modul čítače a generátoru

### popis

Modul čítače a generátoru obsahuje dvoukanalový programovatelný generátor funkcí s čítačem; šířka pásma 1μHz...20MHz; čítač od 100MHz do 200MHz; využití přímé digitální syntézy (DDS) snižující zkreslení a šum výstupního signálu; vzorkování 100MSa/s a rozlišení D/A převodníku 14bitů; hloubka paměti 4k bodů; 5 standardních a 48 přednastavených programovatelných průběhů; AM, FM, PM, FSK, lineární / logaritmické rozmitání, burst; rozhraní USB, USB host. Modul je podřízen modulu M08 nebo M32, takže v případě vypnutí celé nastavby těmito moduly je i tento modul vypnut.

Ilustrační obrázek:



### parametry

napájecí napětí:	230 V / 50 Hz
kmitočtový rozsah:	1 μHz ÷ 20 MHz
tvar signálu:	sinus, obdélník., trojúhelník, pila, b.šum, pulz, DC
výstupní impedance:	50 Ω
výstupní amplituda:	2 mV ÷ 10 V při 50 Ω
měření kmitočtu kanál A:	100 MHz ÷ 200 MHz
vzorkování:	100 MSa/s
rozměry (v x š):	200 x 240 mm

## M14 - modul dvojitého DC laboratorního reg. zdroje 2x 0 ÷ 30 V / 4 A; 5 V / 3 A

### popis

Modul VarioLab+ M14 je vybaven dvěma zdroji s plynulou regulací napětí v rozsahu 0 ÷ 30 V s možností nastavení omezení proudu od 0.1 ÷ 4 A a pevným zdrojem napětí 5 V / 3 A. Regulovatelná část zdroje je vybavena měřicími přístroji jak pro napětí, tak i pro proud. Indikace omezení proudu je provedena blikající desetinnou tečkou na příslušném proudovém měřicím přístroji a přerušovaným zvukovým signálem. Výstupy jednotlivých zdrojů jsou ovládány samostatným tlačítkem s kontrolkou pro jejich jednoduchou obsluhu. Dále je vybaven tlačítkem pro spojení regulovatelných zdrojů do jednoho symetrického zdroje. Modul je podřízen modulu M08 nebo M32, takže v případě vypnutí celé nastavby těmito moduly je i tento modul vypnut.

### Ilustrační obrázek:



### parametry

rozměr:	200 x 240 mm
barva:	šedá
napájecí napětí:	230V/50Hz
napětí regulovatelné:	2x 0÷30V
proud regulovatelný:	2x 0÷4A
napětí pevné:	1x 5V
proud pevný:	1x 3A
zvlnění typické:	< 2mV
zvlnění maximální:	10mV
napěťová stabilita pro změnu sítě +6/-10 %:	cca 0,05%
proudová stabilita pro změnu sítě +6/-10%:	cca 0,05%
typ měřicích přístrojů:	digitální
počet měřicích přístrojů:	4x 3 místný LED displej červené barvy
třída přesnosti měřicích přístrojů:	2
indikace omezení proudu:	akustická a optická

## Moduly pro n stavby VarioLab+

<b>regulace hlasitosti akustick� indikace:</b>	<b>ano</b>
<b>mořnost vypnutí akustick� indikace:</b>	<b>ano</b>
<b>blokování proti řpičkám při startu:</b>	<b>ano</b>
<b>samostatn� vypínání v�stupu:</b>	<b>ano</b>
<b>spojení regulovateln�ch zdroj� do symetrick�ho zdroje:</b>	<b>ano</b>
<b>termostat chladiče s ventil�torem:</b>	<b>ano</b>
<b>pam�ť stavu v�stupu p�ed vypnutím:</b>	<b>ano</b>
<b>celkov� p�ikon max.:</b>	<b>320W</b>
<b>p�ipojení:</b>	<b>prostřednictvím quick-konektoru do inteligentn� sb�rnice</b>

---

## M21 – Modul 2x zásuvka 230V, samostatné jištění a signalizace

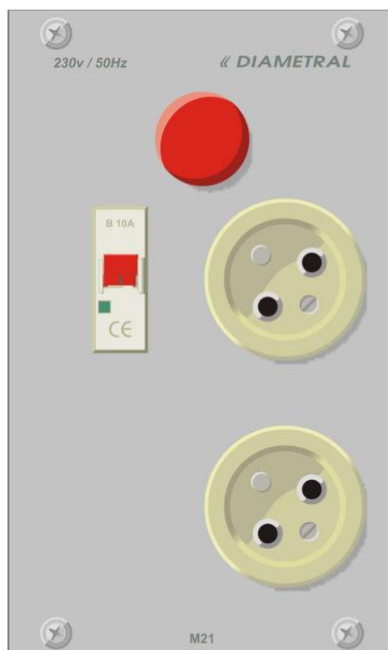
---

### popis

Modul obsahuje dvě jednoduché zásuvky 230V/10A s vlastním jističem. Zásuvky v provedení dle ČSN.

Napětí v zásuvkách je signalizováno kontrolkou na modulu. Zásuvky jsou pootočené o 45° od svislé osy, takže jejich orientace nebrání použití napájecích kabelů s úhlovými vidlicemi.

Ilustrační obrázek:



### parametry

napájecí napětí:	230V/50Hz
maximální výstupní proud:	10A celkem
použitý jistič:	1F B10A
rozměry (v x š):	200 x 120mm

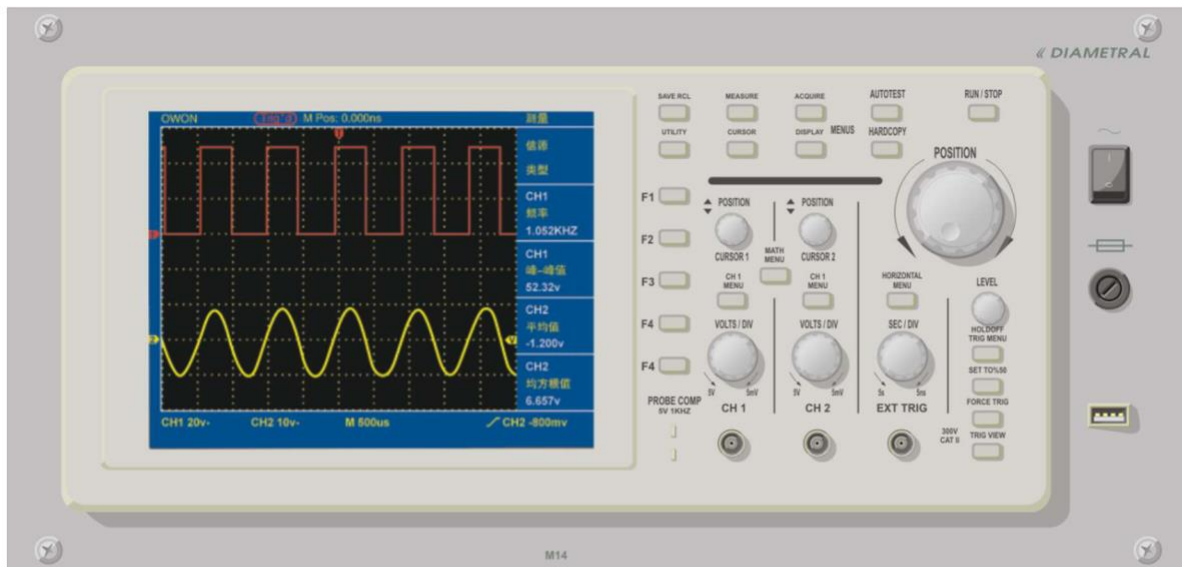
---

## M56 - modul digitálního dvoukanálového osciloskopu 25 MHz s barevným LCD displejem

### popis

Modul VarioLab+ M56 je digitální dvoukanálový real-time osciloskop s šířkou měřeného pásma 25 MHz. Záznam až 5000 bodů pro každý kanál. Dvacet automatických měřících funkcí. USB komunikace. Ukládání a prohlížení průběhů. Výpočetní funkce. Barevný LCD displej s vysokým rozlišením a kontrastem. Součástí dodávky jsou i dvě měřící šňůry.

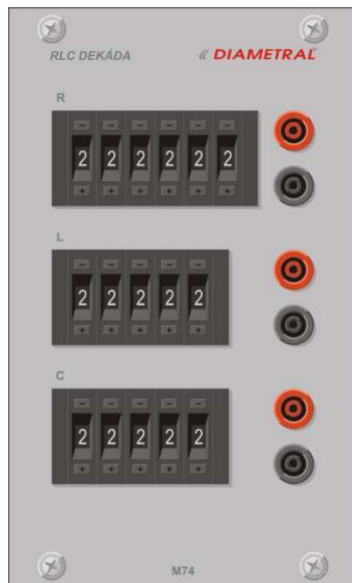
Ilustrační obrázek:



### parametry

šířka pásma:	25 MHz
vzorkovací frekvence:	100 MS / s
vstup:	DC, AC, GND
vstupní impedance:	1 MOhm $\pm$ 2 % paralelně s 20 pF $\pm$ 5 pF
max. vstupní napětí:	300 V šp - šp
délka záznamu:	5000 bodů na kanál
velikost displeje:	7,8", 640 x 480 bodů
rozměry (v x š):	200 x 420 mm

## Modul dekáda RLC



Hlavními prvky dekády jsou tři na sobě zcela nezávislé sekce pro odpor, indukčnost a kapacitu, každá z nich je nastavitelná v širokém rozsahu hodnot. Jednotlivé veličiny nastavují pomocí kvalitních tlačítkových voličů. Voliče jsou koncipovány tak, aby bylo možné každý řád hodnot nastavovat samostatně. Každá ze tří dekád má své samostatné zdiřky pro připojení bezpečnostních banánků o průměru 4 mm. Jednotlivé části dekády jsou od sebe navzájem galvanicky odděleny. Odpor, indukčnost i kapacita mají své vlastní voliče, lze je tedy nejen nastavit samostatně, ale zároveň je lze též současně používat v rámci jedné aplikace. Tento typ je navíc vybaven ochranou proti přetížení.

### Parametry dekády RLC-D1000:

<b>Odporová dekáda</b>	<b>Rozsah</b>	<b>1Ω ÷ 999999Ω</b>
	<b>Nejmenší změna hodnoty</b>	<b>1Ω</b>
	<b>Maximální napájecí napětí</b>	<b>30V DC/50V AC</b>
	<b>Maximální ztrátový výkon</b>	<b>1W</b>
	<b>Teplotní koeficient</b>	<b>50ppm/K</b>
	<b>Tolerance</b>	<b>&lt;1%</b>

---

## Moduly pro nástavby VarioLab+

<b>Indukční dekáda</b>	<b>Rozsah</b>	<b>1<math>\mu</math>H÷99,999mH</b>
	<b>Nejmenší změna hodnoty</b>	<b>1<math>\mu</math>H</b>
	<b>Maximální napájecí napětí</b>	<b>30V DC/50V AC</b>
	<b>Maximální proud</b>	<b>0,1A</b>
	<b>Tolerance 1<math>\mu</math>H – 999<math>\mu</math>H</b>	<b>&lt;10%</b>
	<b>Tolerance 1mH - 99mH</b>	<b>&lt;5%</b>
<b>Kapacitní dekáda</b>	<b>Rozsah</b>	<b>10pF ÷ 99,99nF</b>
	<b>Nejmenší změna hodnoty</b>	<b>10pF</b>
	<b>Maximální napájecí napětí</b>	<b>50V DC/50V AC</b>
	<b>Tolerance</b>	<b>&lt;10%</b>

---



## NSE16 – Přístrojová nástavba 1600mm jednostranná, zavěšená na stojných nohou

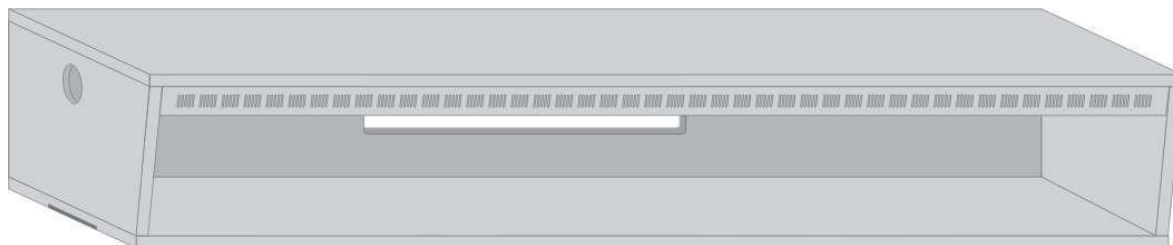
---

### popis

Přístrojová nástavba je určena pro zabudování všech elektro modulů do jednoho přehledného a kompaktního celku. Umístění nástavby na laboratorním stole je provedeno zavěšením mezi stojné nohy. Pro snadnější odečítání hodnot z přístrojů jsou přístroje umístěné v nástavbě nakloněny pod úhlem 10°. Nástavba je vyztužena integrovaným masivním příčником, který zajišťuje, že i na plně osazenou nástavbu lze položit další přístroje o celkové hmotnosti až 90kg. Pro ventilaci je nástavba vybavena v přední horní části větracími štěrbinami, které zároveň mohou sloužit jako montážní otvory pro háčky na zavěšení kabelů. V zadní části nástavby je připraven otvor, do kterého lze v případě potřeby instalovat šestici jednofázových zásuvek, jinak bude zakrytý.

Korpus nástavby je vyroben z vysokotlakého lamina s povrchem se zvýšenou odolností povrchu proti mechanickému poškození a opálení. Tloušťka lamina je 18mm. Pro montáž na stojné nohy je použita montážní sada DPN-1 SET.

Ilustrační obrázek jednostranné a oboustranné přístrojové nástavby:



### parametry

<b>rozměr:</b>	281 x 1600 x 440/ 402 mm (v x š x h1/h2)
<b>barva:</b>	šedá
<b>vnitřní rozměr pro umístění modulů:</b>	1560 mm

## SNJ-1200 – stojná noha jednoduchá, výše 1200 mm

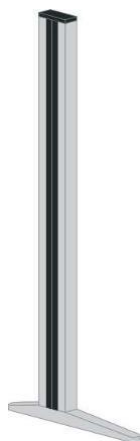
---

### popis

Pro stoly se zatížením pracovní desky do 150kg jsou požadovány ocelové stojné nohy tvaru „L“. Konstrukce nohou je provedena ze silnostěnného jáckelu, zakončeného v chodidle nohy. Tento železný páteřní prvek je obložen plechovými kryty. Ve svislém krytu se nalézají dva dostatečně velké prostory pro protažení všech potřebných kabelů či tlakových hadic do a z nástavby, popřípadě do dalších zařízení spojených se stolem. Pro tento účel jsou boky krytů vybaveny speciálními kartáči upevněné pomocí hliníkové lišty ve tvaru písmena „h“, které dovolují vytáhnout kabely či hadice v různých výškách stolu. Zároveň esteticky zakrývají komponenty umístěné v tělese nohy. Pro přívod elektrického proudu či stlačeného vzduchu jsou v chodidle připraveny oválné otvory o minimálním rozměru 20x40mm a v horní krytce nohy 3 otvory o průměru 20mm. Horní krytka stojné nohy je provedena z plastového výlisku černé barvy s otvory pro přívod energií (kabely, tlakový vzduch). Tyto otvory jsou standardně zaslepeny vyjímatelnými víčky. Konstrukce nohy umožňuje snadné řetězení jednotlivých stolů do ucelených skupin. V kombinaci se systémem zámků nosníků pracovních desek umožňuje plynulé a jednoduché přestavení výšky stolu. Pro vyrovnání nerovností podlahy jsou nohy vybaveny dorovnávacími šrouby. Pro mobilní využití stolu lze tyto dorovnávací šrouby nahradit pojezdovými antistatickými kolečky. Vnitřní části stojných nohou jsou povrchově upraveny zinkem, vnější části jsou nalakovány vypalovací barvou Comaxit RAL-7035. Celková nosnost stojných nohou je až 350kg.

### Ilustrační obrázky:

#### Jednoduchá stojná noha:



### parametry

výška celková:	1256 mm
barva:	šedá
rozsah výškové použitelnosti:	125 ÷ 1237 mm

---

## ZSL-1 – Svítidlo LED lineární 1000 lx

---

### popis

Svítidlo VarioLAB+ ZSL-1 je koncipováno jako univerzální svítidlo na bázi vysoce svítivých LED v profilované hliníkové liště s krytem z matného plastu. Svítidlo je umístěno pod policí, vypínač je součástí napájecího a jisticího modulu.

Svítidlo je dodáváno v různých šířkách a výkonu dle použité šířky stolu tak, aby vždy bylo osvětlení pracovní desky rovnoměrné. Svítidlo lze upevnit pod přístrojovou nástavbu, nebo polici. V těchto případech je vhodné použít i stínidlo s držákem výkresů DV-XX (XX nahrazuje konkrétní šíři stínidla dle šířky použité nástavby, či police). Svítidlo může být umístěno i na samostatném držáku s policí, dodávaném pod označením PRO-0804 až PRO-2004.

### parametry

<b>Barevná teplota světla:</b>	cca 4100 K
<b>Intenzita osvětlení:</b>	> 1000 lux ve vzdálenosti 1 m od zdroje světla
<b>Materiál provedení svítidla:</b>	hliníková eloxovaná lišta s průsvitným krytem
<b>Délka dle police, nebo nástavby:</b>	od 800 do 2000 mm
<b>Uchycení:</b>	patkami z Al profilu, umožňujícími nastavení svítidla
<b>Rozsah nastavení svítidla:</b>	v horizontální ose v rozsahu + 20° až – 45°

Ilustrační vyobrazení (rozměry a provedení se mohou lišit):



## **E7 Specifikace – Skříň a židle do Laboratoře ELM**

Všechn nábytek bude mít jednotné barevné zpracování.

### **Školní židle pro 16 žáků**

**16 ks židle – vel. 7 nebo výškově stavitelné s vel. 7**

Školní nábytek je vyroben z uzavřených tenkostěnných ocelových profilů plochooválného průřezu. Konce ocelových profilů jsou opatřeny plastovými kluzáky a záslepkami. Povrchová úprava kovových konstrukcí je provedena práškovou barvou dle vzorníku barev RAL. Pracovní deska stolu je vyrobena z laminované DTD tl.18mm a hranou ABS 2mm. Sedák a opěrák židle je vyroben z ergonomicky tvarované bukové překližky, povrchově upravené lakováním. Stoly jsou standardně opatřeny háčky na tašku a drát.odkládacími košy. Na kovové konstrukce prodloužená záruka 10 roků.

Výrobek ve shodě s ČSN 1729-1, 1729-2, certifikováno SZÚ s.p.

**Plochoovál o síle 2mm**

**nastavení pomocí imbus klíče**

**deska LTD Egger buk 18mm, hrana**

**2mm ABS židle s ergonomickým**

**sedákem a opěrákem RAL vzorník**

### **1 ks Katedra**

**pracovní plocha šířka min. 500 mm x délka 1500 mm**

**Popis nabízené dodávky:**

Nábytek je vyráběn v programu Safety s ohledem na jeho využití v prostředí s dětmi předškolního a školního věku. Tomu odpovídá bezpečnostní vybavení jako jsou frézované nebo kovové úchytky, dveřní kování s tlumením, poličníky s aretací nastavitelných polic. Všechn nábytek je vyráběn z 18mm lamina zn. Egger, hrany ABS od 0,5 mm do 2 mm. Žáda pohledová z 10mm LTD vsazená do drážky. Skříňky mají sokl 70 mm. Většinu nábytku dodáváme již ve smontovaném stavu a obsahuje inventurní štítek pro jeho snadnou evidenci. Nábytek do VŘ je vyráběn dle zadávací dokumentace a požadavků zadavatele.

### **1 ks Učitelská výškově stavitelná židle**

**Nosnost: 120 kg**

**S područkami a kolečky**

**Plynový píst**

**Popis nabízené dodávky:**

Pracovní židle s vysokým kvadratickým opěrákem a asynchronním mechanismem.

<http://eshop.makra.cz/31860-pracovni-zidle-flute.html>

17 ks kancelářské křeslo s madly

Barva čalounění: černá

Nosnost: 120 kg

Typ mechaniky: houpací mechanika

S područkami a kolečky

Plynový píst

Popis nabízené dodávky:

Pracovní židle s vysokým kvadratickým opěrákem a asynchronním mechanismem.

<http://eshop.makra.cz/31860-pracovni-zidle-flute.html>

3 ks Policová skříň

Policová skříň s celoplošnými dveřmi z lamina se zámkem

Střední police pevná, čtyři police volně nastavitelné do

libovolné výšky Police tloušťky 26 -30 mm

v x š x h 2000 x 1000 x 500 mm

Popis nabízené dodávky:

Nábytek je vyráběn v programu Safety s ohledem na jeho využití v prostředí s dětmi předškolního a školního věku. Tomu odpovídá bezpečnostní vybavení jako jsou frézované nebo kovové úchytky, dveřní kování s tlumením, poličníky s aretací nastavitelných polic. Všechny nábytek je vyráběn z 18mm lamina zn. Egger, hrany ABS od 0,5 mm do 2 mm. Záda pohledová z 10mm LTD vsazená do drážky. Skříňky mají sokl 70 mm. Většinu nábytku dodáváme již ve smontovaném stavu a obsahuje inventurní štítek pro jeho snadnou evidenci. Nábytek do VŘ je vyráběn dle zadávací dokumentace a požadavků zadavatele.

# Technický list

## Nábytek do dílen

Všechn nábytek bude dodán v souladu se zadáním výběrového řízení dle přiložené specifikace. Před výrobou bude vše zaměřeno a kontulováno se zadavatelem. Před výrobou dodáme technickou dokumentaci z výroby.

### Navrhované materiály:

Lamino, lamino desky, LTD či DTDL jsou dřevotřískové desky polepené dekoračním laminovacím papírem zalitým melaminovou.

Značka lamina Egger nebo Kronospan. Výběr z 5ti dekorů. Síla LTD 18mm nebo 25mm

Hrany ABS od 0,5mm do 2mm, lepené strojově lepidlem za tepla.

Dveřní závěsy Strong vložený s tlumením.

Úchyt kovový, výběr ze 3 provedení

### Spojování skříněk:

spoje provádíme na lepené kolíčky a konfirmáty. Spojení konfirmáty umožňuje následný demont nábytku.

### Provedení nábytku:

Skříně opatřené kluzáky a dřevěným soklem, záda 10mm LTD nebo HDF v barvě korpusu, usazené v drážce.

MAKRA DIDAKTA s.r.o.

Drahelická 162/47, Nymburk – Drahelice 288 02

IČ: 279 16 758, DIČ: CZ27916758

Obchodní oddělení a fakturační adresa:

Karly Machové 48, 266 01 Beroun





EVROPSKÁ UNIE  
Evropský fond pro regionální rozvoj  
Integrovaný regionální operační program



MINISTERSTVO  
PRO MÍSTNÍ  
ROZVOJ ČR

## Příloha č. 2 – Položkový rozpočet Zboží

# Projekt ITI PMO - SOŠ a SOU Kralupy nad Vltavou

## Položkový rozpočet

E1	Pracovní stoly a židle pro 12 +5 žáků	343987
E2	Šatnové skříňky 90 ks	341290
E3	Pracovní stoly a židle pro 60 žáků	106576
E4	Šatní boxy 15-ti dveřové 7 ks	87430
E5	Elektroinstalační panely a desky na stoly a lavice	81480
E6	Odborné stoly do laboratoře ELM	848933,95
E7	Nábytek do laboratoře ELM 16 žáků a 1 učitele	69884
	<b>Cena bez DPH celkem</b>	<b>1879580,95</b>