

SMLOUVA
o převodu vlastnictví bytové jednotky
2020/OSM/0029/OKUB

I.

Účastníci smlouvy

Městská část Praha 9, se sídlem Sokolovská 14/324, Praha 9,
zastoupena starostou Ing. Janem Jarolímem
IČ: 00063894, DIČ: CZ00063894
(dále jen „převádějíci“)

a

Jan Jermář, r.č. 990 [redacted] státní občan ČR, svobodný, trvale pobytem [redacted]
[redacted] Praha 9, Vysočany, PSČ 190 00 (dále jen „nabyvatel“)

Jindřiška Jermářová, r.č. 03 [redacted] státní občan ČR, svobodná, trvale pobytem [redacted]
[redacted] Praha 9, Vysočany, PSČ 190 00 (dále jen „nabyvatel“)

[redacted]

uzavírají v souladu s příslušnými ustanoveními zákona č. 89/2012 Sb., občanského zákoníku,
(dále v této smlouvě jen „občanský zákoník“) tuto

**smlouvu o převodu vlastnictví bytové jednotky a o zřízení předkupního práva a zákazu
zatížení předmětu převodu:**

II.

Údaje o účastnících smlouvy

1. Hlavní město Praha je na základě ustanovení § 3 zákona č. 172/1991 Sb. a na základě Prohlášení o rozdělení práva k nemovité věci na vlastnické právo k jednotkám ze dne 28.6.2018 vlastníkem předmětu převodu popsaneho v čl. III. této smlouvy.

2. Městské části Praha 9 byla do správy dle ustanovení § 19 odst. 1 zákona č. 131/2000 Sb. o hlavním městě Praze a vyhláškou hl. m. Prahy č. 55/2000 Sb. HMP, kterou se vydává Statut hl. m. Prahy, svěřena tato nemovitá věc,

pozemek - parcela parc. č. 394, zastavěná plocha a nádvoří, jehož součástí je stavba, a to budova – bytový dům č.p. 288 (dále také jako „dům“, „stavba“ nebo „budova“) a pozemek - parc. č. 395, zahrada,

zapsaná v katastru nemovitostí vedeném Katastrálním úřadem pro hlavní město Praha, Katastrální pracoviště Praha na listu vlastnictví č. 8224 pro obec Praha, katastrální území Vysočany (dále také jen „nemovitá věc“).

3. Městská část Praha 9 je podle ustanovení § 4 zákona č. 131/2000 Sb. o hlavním městě Praze oprávněna nakládat s předmětem převodu a vykonávat k němu práva a povinnosti vlastníka a rozhoduje o všech majetkových úkonech v plném rozsahu. Dne 28.6.2018 Městská

část Praha 9 učinila podle §1166 občanského zákoníku Prohlášení o rozdělení práva k nemovité věci na vlastnické právo k jednotkám, jímž ve shora uvedené nemovité věci vymezila jednotky podle tohoto zákona.

4. Účastníci této smlouvy shodně prohlašují, že nabyvatel je výlučným nájemcem bytu, který představuje jednotku převáděnou touto smlouvou a že tedy neexistuje žádná jiná osoba, jíž by svědčilo předkupní právo k předmětu převodu.

III. Předmět převodu

1. Předmětem převodu podle této smlouvy je **jednotka č. 288/1, která zahrnuje byt v domě č.p. 288, který je součástí pozemku parc. č. 394 v k.ú. Vysočany, obci hl.m.Praha, a odpovídající podíl na společných částech nemovité věci.** Pozemek, jehož součástí je budova a pozemek parc. č. 395 jsou zapsány v katastru nemovitostí vedeném Katastrálním úřadem pro hlavní město Praha, Katastrální pracoviště Praha na listu vlastnictví č. 8224 pro obec Praha, katastrální území Vysočany. Pro účely této smlouvy se konstatuje, že pozemek parc. č. 395 je pozemek související s pozemkem parc. č. 394 a že jednotka byla prohlášením vlastníka vymezena tak, že zahrnuje i podíl na tomto souvisejícím pozemku.

Jednotka je zapsána v katastru nemovitostí vedeném Katastrálním úřadem pro hlavní město Praha, Katastrální pracoviště Praha na listu vlastnictví č. 8225 pro obec Praha, katastrální území Vysočany.

2. Jednotka č. 288/1

a) je byt o velikosti 1+1 umístěný v 1. nadzemním podlaží domu, celková plocha jednotky s příslušenstvím je 34,6 m²,

b) jednotku tvoří:

Pokoj	12,8 m ²
Kuchyň	15,1 m ²
Předsíň	1,2 m ²
Koupelna + WC	2,3 m ²
Součet podlahových ploch místností	31,4 m ²

Půdorysná plocha svislých konstrukcí 3,2 m²

Podlahová plocha bytu je 34,6 m².

c) součástí jednotky je:

- a) podlahová krytina a vše, co je spojeno s položením či usazením a s funkcí příslušného druhu podlahových krytin, spolu s případnou kročejovou protihlukovou izolací a s tepelnou izolací, je-li součástí podlahové krytiny a nezasahuje do společných částí domu
- b) nenosné svislé konstrukce uvnitř bytu
- c) vstupní dveře, vnitřní dveře

- d) veškeré vnitřní potrubní instalace v rozsahu, v jakém nejsou prohlášením vlastníka určeny jako společná část domu či nejsou ve vlastnictví třetí osoby
- e) vnitřní el. rozvody v rozsahu, v jakém nejsou prohlášením vlastníka určeny jako společná část domu či nejsou ve vlastnictví třetí osoby.

Součástí každého bytu je právo užívání sklepní kóje ve společných částech v 1.NP (podlahová plocha sklepní kóje se nezapočítává do podlahové plochy jednotky rozhodné pro stanovení podílu na společných částech domu).

K vlastnictví jednotky nepatří multifunkční telekomunikační síť, která se skládá z anténního systému, pasivních propojovacích prvků, zesilovacích souprav a kabelového vedení v domě až po jednotlivé účastnické zásuvky včetně. Tato multifunkční telekomunikační síť je ve vlastnictví třetích osob.

Jednotka dále zahrnuje spoluvlastnický podíl o velikosti **346/5088** z celku na společných částech nemovité věci.

Společnými částmi nemovité věci jsou zejména:

- pozemky popsané v čl. III., odst. 1 této smlouvy včetně venkovních úprav,
- obvodové stěny prostorově ohraničující byty i v případě, že jde o nenosné svislé konstrukce, všechny nosné svislé konstrukce uvnitř bytu, jako jsou zejména stěny, sloupy a pilíře s výjimkou povrchových úprav, jako jsou vnitřní omítky, malby a případně krytiny na stěnách, tapety, dřevěné či jiné obložení, kazetové stropy a podobné vnitřní obložení stěn nebo stropů, a dále konstrukce zabudovaných skříní ve stěnách,
- podlahy vyjma podlahových krytin v bytech a všeho, co je spojeno s položením či usazením a s funkcí příslušného druhu podlahových krytin, spolu s případnou kročejovou protihlukovou izolací a s tepelnou izolací, je-li součástí podlahové krytiny a nezasahuje do společných částí domu,
- vodorovné a svislé nosné konstrukce včetně základů domu, obvodové stěny domu,
- střecha včetně výplní výstupních otvorů, izolací, hromosvodů, lávek, dešťových žlabů a svodů venkovních či vnitřních,
- komíny jako stavební konstrukce v celé své stavební délce, včetně vyvločkování porizovaného spolu s komínem, mimo dodatečně instalovaných komínových vložek porizovaných se souhlasem osoby odpovědné za správu domu jednotlivými vlastníky jednotek, do nichž jsou zaústěny tepelné spotřebiče těchto vlastníků a které tvoří jeden technologický celek jako spalínová cesta tepelného spotřebiče,
- zápraží, schody, vchody a vstupní dveře do domu, průčelí, schodiště, chodby, výplně stavebních otvorů hlavní svislé konstrukce (okna včetně okenic), dveře ve společných částech domu,
- balkony, i v případě, že jsou přístupné pouze z bytu, dveře z balkonů; tyto společné části, jsou-li přístupné pouze z bytu, jsou vždy ve výlučném užívání vlastníka příslušné jednotky,
- technické místnosti v 1.NP,
- místnosti se sklepními kójemi v 1.NP,
- půda,
- přípojky od hlavního řádu nebo od hlavního vedení pro dodávky energií, vody, pro odvádění odpadních vod, pokud nejsou ve vlastnictví dodavatelů, domovní

- potrubí odpadních vod až po výpust' (zařízení) pro napojení potrubí odpadních vod z bytu, domovní potrubí pro odvádění dešťových vod,
- rozvody elektrické energie až k bytovému jističi za elektroměrem,
 - rozvody plynu až k uzávěru pro byt,
 - rozvody vody včetně stoupacích šachet, ať jde o hlavní svislé rozvody, nebo odbočky od nich až k poměrovým měřidlům pro byt, nebo k uzávěrům pro byt, nejsou-li instalována měřidla pro jednotlivé byty, včetně těchto měřidel nebo uzávěrů; to se netýká rozvodů uvnitř bytu, včetně vodovodních baterií,
 - protipožární zařízení, osvětlení společných částí,
 - systémy rozvodu a příjmu televizního signálu a datových sítí až k zapojení do bytu s výjimkou rozvodů ve vlastnictví třetích osob popsané níže,
 - rozvody telefonu, domácí zvonek, vnitřní vybavení a umělecká výzdoba společných částí domu, vrata,
 - jiné příslušenství domu, které je nezbytně nutné k provozu domu a k užívání jednotek a z hlediska své povahy je k tomuto účelu určeno.

Balkony přístupné z bytu jsou určeny k výlučnému užívání jen vlastníku příslušné jednotky, ke které byt náleží.

Ke společným částem nepatří:

- multifunkční telekomunikační síť, která se skládá z anténního systému, pasivních propojovacích prvků, zesilovacích souprav a kabelového vedení v domě až po jednotlivé účastnické zásuvky včetně. Tato multifunkční telekomunikační síť je ve vlastnictví třetích osob.

Všichni vlastníci jednotek mají právo užívat a povinnost podílet se na opravách a údržbě všech těchto společných částí nemovité věci z titulu svého spoluvlastnického práva.

Spoluvlastnický podíl vlastníka jednotky na společných částech nemovité věci se řídí vzájemným poměrem podlahové plochy jednotky k celkové podlahové ploše všech jednotek v domě.

IV. **Obsah smlouvy**

Převádějící touto smlouvou úplatně převádí, tedy prodává, předmět převodu popsany v čl. III. této smlouvy do podílového jmění nabyvatelů, a to ½ Janu Jermářovi a ½ Jindřišce Jermářové, za níže uvedenou kupní cenu a ti jej tímto za tuto cenu kupují a do svého vlastnictví přijímají.

V. **Kupní cena**

1. Smluvní strany se dohodly, že kupní cena za předmět převodu činí 408.200,- Kč.
2. Smluvní strany se dohodly, že výše kupní ceny zohledňuje současný právní, technický a faktický stav předmětu převodu, stejně jako všechny případné nároky, které by mohl nabyvatel uplatňovat vůči převodci v důsledku provedených změn na bytu.
3. Smluvní strany se dohodly, že kupní cena bude zaplácena takto:

a) část kupní ceny ve výši 10.000,- Kč bude zaplacená započtením jistiny ve výši 10.000,- Kč, kterou zaplatil nabyvatel před doručením prohlášení o přijetí nabídky k prodeji bytu převádějícímu, k započtení jistiny na kupní cenu dojde ke dni zaplacení zbytku kupní ceny dle čl. V. odst. 3. písm. b)

b) zbytek kupní ceny ve výši 398.200,- Kč je nabyvatel povinen zaplatit převádějícímu na účet Městské části Praha 9 č. [REDACTED] nejpozději do 90 dnů od podpisu smlouvy její poslední smluvní stranou.

Kupní cena bude považována za uhrazenou teprve tehdy, kdy bude celá částka odpovídající kupní ceně připsána na určený účet převádějícího.

Pokud nabyvatel kupní cenu ve lhůtě nezplatí, má převádějící právo od této smlouvy odstoupit. Odstoupením od smlouvy se smlouva ruší od samého počátku, vyjma ustanovení odstavce 4. tohoto článku. Pokud bude nabyvateli doporučena poštovní zásilka obsahující tento písemný projev vůle převádějícího o odstoupení od smlouvy uložena na poště a nabyvatel si ji nevyzvedne ani do 15 dnů od jejího uložení, za den doručení se považuje 16. den od uložení této zásilky na poště.

4. V případě, že nabyvatel poruší svoji povinnost zaplatit kupní cenu do 90 dnů od podpisu této smlouvy, je nabyvatel povinen zaplatit převádějícímu smluvní pokutu ve výši 10.000,- Kč, a to do 15 dnů ode dne, kdy mu bude doručena výzva převádějícího k jejímu zaplacení. Pokud bude nabyvateli doporučena poštovní zásilka obsahující výzvu převádějícího k zaplacení smluvní pokuty uložena na poště a nabyvatel si ji nevyzvedne ani do 15 dnů od jejího uložení, za den doručení se považuje 16. den od uložení této zásilky na poště.

Smluvní strany se dohodly na tom, že v tomto případě dojde k započtení jistiny ve výši 10.000,- Kč, kterou zaplatil nabyvatel před doručením prohlášení o přijetí nabídky k prodeji bytu převádějícímu, na smluvní pokutu, jistina tedy propadne.

VI.

Prohlášení a závazky nabyvatele

Nabyvatel prohlašuje, že

- a) mu svědčí právo nájmu k bytu odpovídajícímu předmětu převodu a že nemá vůči převádějícímu jako pronajímateli dluh na platbách souvisejících s užíváním bytu (zejména dluh na nájemném, poplatku z prodlení, zálohách na služby, doplatku za služby); zároveň se nabyvatel zavazuje, že tuto povinnost bude plnit i po dobu od podpisu této smlouvy do dne, kdy nastanou účinky podle této smlouvy;
- b) neexistují důvody pro výpověď z nájmu bytu;
- c) je seznámen se současným právním, technickým i faktickým stavem předmětu převodu, se kterým souhlasí a nežádá doplnění žádných informací o stavu předmětu převodu, kupuje jej, jak stojí a leží a předem se vzdává svého práva z vadného plnění;
- d) v průběhu privatizace bytové jednotky uvedl ve všech dokumentech pravdivé údaje, a to zejména v čestných prohlášeních, která předal převodci, resp. jím zmocněné osobě, spolu s formulářem o vyjádření zájmu a s formulářem o přijetí závazné nabídky;

Pro případ, že by prohlášení nabyvatele v čl. VI. této smlouvy nebylo pravdivé, má převádějící právo od této smlouvy odstoupit a požadovat po nabyvateli uhrazení smluvní pokuty ve výši 10.000,- Kč. Ustanovení článku V. odst. 4. se použije obdobně.

VII. Další ujednání

1. Nabyvatel prohlašuje, že ke dni vkladu této smlouvy na katastrální úřad uhradil veškeré své splatné závazky vzniklé v souvislosti s užíváním bytové jednotky, která je předmětem převodu dle této smlouvy. Pro případ, že by toto prohlášení nabyvatele nebylo pravdivé, má převádějící právo od této smlouvy odstoupit a požadovat po nabyvateli uhrazení smluvní pokuty ve výši 10.000,- Kč. Ustanovení článku V. odst. 4. se použije obdobně.

2. Převádějící prohlašuje, že na předmětu převodu nevážnou žádné dluhy ani žádná v této smlouvě či v katastru nemovitostí neuvedená věcná břemena, zástavní práva či jiné právní vady, a že právní stav předmětu převodu odpovídá skutečností uvedeným v této smlouvě.

3. Převádějící seznámil nabyvatele se stavem předmětu převodu. Nabyvatel výslovně prohlašuje, že mu je dobře znám stav předmětu převodu, že si jej před uzavřením této smlouvy dobře prohlédl, seznámil se s jeho stavem, včetně právního stavu zapsaného v katastru nemovitostí a že si jej kupuje v tom stavu, v jakém se nachází ke dni podpisu této smlouvy.

4. Převádějící prohlašuje, že všechna technická zařízení v domě jsou pravidelně podrobována povinným revizním prověrkám, jejichž závěry jsou uvedeny v písemných protokolech a převádějícímu nejsou známy žádné závady, které by bránily řádnému užívání předmětu převodu a domu, ve kterém se předmět převodu nachází.

5. Podle § 1166 odst. 1 písm. c) občanského zákoníku z vlastníka nemovité věci přecházejí na vlastníky jednotek práva a závady týkající se nemovité věci v rozsahu odpovídající jejich spoluvlastnickým podílům, a to zejména práva a závady založené:

- smlouvou o odběru vody
- smlouvou o odvodu odpadních vod
- smlouvou o odběru el. energie
- smlouvou o odvozu komunálního odpadu
- smlouvou o správě domu
- smlouvou o zavedení a provozování multifunkční telekomunikační sítě ze dne 2.6.2000 uzavřenou mezi Městskou částí Praha 9 a TES Media, spol. s r.o., IČ: 18383891, se sídlem Lovosická 40/440, Praha 9.

6. Nabyvatel bude hradit předepsané nájemné za užívání bytu pouze do konce měsíce, ve kterém bude na základě uzavřené smlouvy podán návrh na vklad vlastnického práva na Katastrální úřad pro hlavní město Praha. Potom bude nabyvatel hradit předepsané zálohy na služby spojené s užíváním bytu a příspěvek na správu domu a pozemku ve výši stanovené nově ze zákona vzniklým **Společenstvím vlastníků jednotek U Vysočanského pivovaru 288, Praha 9**.

7. Správní poplatky spojené s vkladovým řízením u katastrálního úřadu uhradí nabyvatel, a to při podpisu této smlouvy k rukám převádějícího. Poplatníkem daně z nabytí nemovité věci bude ta smluvní strana, kterou za poplatníka daně označí příslušný zákon.

8. Nabyvatel prohlašuje, že nepožaduje předložení průkazu energetické náročnosti a že jej nahradí vyúčtováním dodávek tepla, popřípadě elektřiny a plynu pro příslušnou jednotku, která je předmětem převodu, které mu bylo za uplynulé 3 roky předáno, čímž budou splněny povinnosti dle zákona č. 406/2000 Sb., o hospodaření s energií.

9. Nabyvatel prohlašuje, že byl seznámen se stanovami společenství vlastníků jednotek, pokud toto společenství již vzniklo, případně s náležitostmi těchto stanov, jak jsou uvedeny v prohlášení vlastníka, a s celým obsahem prohlášení vlastníka.

10. Nabyvatel prohlašuje, že byl seznámen v souladu s ustanovením § 1186 odst. 2 občanského zákoníku s tím, zda a jaké dluhy související se správou domu a jednotky na něj přechází.

11. Nabyvatel prohlašuje, že není v úpadku, nebyl na jeho majetek prohlášen konkurz, nebylo proti němu zahájeno insolvenční řízení, nebo nebyl insolvenční návrh zamítnut pro nedostatek majetku, a že mu ani nejsou známy důvody pro nastání těchto skutečností v následujících 18 měsících. Nabyvatel dále prohlašuje, že proti němu či na jeho majetek není vedeno žádné exekuční řízení a že ani neexistuje nesplněný pravomocný či vykonatelný titul nebo pohledávka, která by mohla být exekucí postižena. Pro případ, že by prohlášení nabyvatele v čl. VII. této smlouvy nebylo pravdivé, má převádějí právo od této smlouvy odstoupit a požadovat po nabyvateli uhrazení smluvní pokuty ve výši 10.000,- Kč. Ustanovení článku V. odst. 4. se použije obdobně.

12. Nabyvatelé prohlašují, že nejsou v manželském svazku a že jednotku nabývají do svého podílového vlastnictví.

VIII. **Předkupní právo**

1. Smluvní strany tímto sjednávají ve prospěch převádějího k předmětu převodu předkupní právo.

2. Předkupní právo podle odstavce 1. tohoto článku se sjednává jako právo věcné a působí i vůči právním nástupcům nabyvatele.

3. Nabyvatel je povinen při zamýšleném prodeji, darování či jiném způsobu zcizení předmětu převodu nabídnout předmět převodu ke koupi nejprve převádějímu. Ustanovení předchozí věty neplatí, bude-li předmět převodu darován sourozenci nabyvatele či příbuznému nabyvatele v řadě přímé.

4. Předmět převodu bude převádějímu nabídnut podle odstavce 3. tohoto článku za cenu, za kterou jej nabyvatel koupil, zvýšenou o hodnotu zhodnocení provedeného na náklad nového majitele a sniženou o opotřebení předmětu převodu i jeho případné znehodnocení, přičemž tyto hodnoty budou stanoveny soudním znalcem a odsouhlaseny převádějí. V případě, že předmět převodu bude zatížen zástavním právem, bude cena, za kterou bude předmět převodu nabídnut převádějímu, snižena o hodnotu pohledávky zajištěné tímto zástavním právem včetně jejího příslušenství.

5. Předkupní právo se sjednává na dobu pěti let ode dne podání návrhu na vklad vlastnického práva dle této smlouvy do katastru nemovitostí.

6. Nabyvatel je povinen písemně upozornit převádějího na skutečnost, že je v prodlení se splácením pohledávky zajištěné zástavním právem k předmětu převodu, a to vždy, když se do prodlení dostane, a bez zbytečného odkladu.

IX.

Věcné právo - zákaz zatížení jednotky

1. Smluvní strany si k jednotce zřizují věcné právo spočívající v povinnosti nabyvatele a každého jeho právního nástupce nezřídit k jednotce bez předchozího písemného souhlasu převádějího zástavní právo, kterým by zajišťoval pohledávku o vyšší hodnotě než je kupní cena za jednotku podle této smlouvy. Smluvní strany tak zřizují zákaz zatížení jednotky zástavním právem zajišťujícím pohledávku vyšší než **408.200,- Kč**, pokud nejde o výjimku podle čl. IX., odst. 2 této Smlouvy. Pro vyloučení všech pochybností se konstatuje, že jednotka nesmí být zatížena ani zástavním právem zajišťujícím několik pohledávek, jejichž hodnota by v součtu převyšovala shora uvedenou částku.

2. Nabyvatel je i bez souhlasu převádějího oprávněn zřídit k jednotce zástavní právo zajišťující pohledávku až do výše dvojnásobku kupní ceny za jednotku podle této smlouvy, jsou-li současně splněny všechny níže uvedené podmínky:

- a) zástavním věřitelem je finanční instituce s platnou bankovní licenci,
- b) celá pohledávka či dílčí pohledávky, včetně pohledávek budoucích, náleží témuž zástavnímu věřiteli dle písm. a),
- c) celá pohledávka či dílčí pohledávky, včetně pohledávek budoucích, byly či budou vázány výhradně na nabytí vlastnického práva nabyvatele k jednotce podle této Smlouvy.

3. Smluvní strany si dále k jednotce zřizují věcné právo spočívající v povinnosti nabyvatele a každého jeho právního nástupce jednotku bez předchozího písemného souhlasu převádějího nezatížit jakkoliv jinak, a to ani věcným břemenem, zákazem zatížení, zákazem zcizení, jiným věcným právem, právem zapisovaným do katastru nemovitostí ani žádným jiným druhem zatížení, pokud nejde o zatížení dle odst. 1 a 2. tohoto článku nebo o výjimku uvedenou v odst. 4 tohoto článku.

4. Při současném splnění podmínek čl. IX., odst. 2 písm. a) až c) je nabyvatel i bez souhlasu převádějího oprávněn kromě takto zřízeného zástavního práva zatížit jednotku ve prospěch uvedeného zástavního věřitele rovněž zákazem zcizení, zákazem zatížení či jejich kombinací.

5. Věcná práva podle tohoto článku IX. se zřizují bezúplatně na dobu existence předkupního práva podle článku VIII. této smlouvy. Nabyvatel a každý jeho právní nástupce je jako povinný povinen tato věcná práva trpět.

6. Smluvní strany shodně navrhují zápis všech věcných práv zřízených v článku IX. této Smlouvy do katastru nemovitostí. Pro případ, že by Katastrální úřad pro hlavní město Prahu, Katastrální pracoviště Praha, nepovolil vklad věcných práv dle tohoto článku, zavazují se obě smluvní strany uzavřít novou smlouvu, a to nejpozději do 3 měsíců od dne doručení písemné výzvy převádějího nabyvateli k uzavření smlouvy.

7. Poruší-li nabyvatel jakoukoliv povinnost dle tohoto článku, je převádějího oprávněn od této smlouvy odstoupit a požadovat po nabyvateli uhrazení smluvní pokuty ve výši 10.000,- Kč. Tato dvě práva může uplatnit současně, nebo každé z nich samostatně. Ustanovení článku V. odst. 4. se použije obdobně.

X.

Zajišťování správy, provozu a oprav společných částí domu

1. Správu společných částí domu v době uzavření této smlouvy zajišťuje správce, kterým je TOMMI-holding, spol. s r.o. O způsobu správy domu v dalším období rozhodne schůze shromáždění vlastníků jednotek domu.

2. Nabyvatel je povinen při provozu, správě a užívání předmětné jednotky a společných částí domu, který je součástí pozemku, plnit všechny povinnosti, které pro něj plynou z právních předpisů, z prohlášení vlastníka budovy a z rozhodnutí společenství vlastníků jednotek. Se všemi těmito povinnostmi se nabyvatel seznámil ještě před uzavřením této smlouvy. Zejména bude nabyvatel jako vlastník předmětné jednotky povinen přispívat na náklady spojené se správou domu.

XI.

Závěrečná ustanovení

1. Odstoupením od smlouvy se tato smlouva od počátku ruší.
2. Účastníci této smlouvy žádají, aby byl u Katastrálního úřadu pro hlavní město Prahu, Katastrální pracoviště Praha, proveden zápis změn vlastnických práv k předmětu převodu podle čl. III. a IV. této smlouvy a vklad dalších věcných práv podle článků VIII. a IX. této smlouvy.
3. Nabyvatel nabude vlastnické právo k předmětu převodu vkladem do katastru nemovitostí s účinky ke dni, kdy byl návrh na vklad doručen katastrálnímu úřadu.
4. Obě strany shodně konstatují a berou na vědomí, že předmět převodu stejně jako další jednotky v budově označené č.p. 288 byl vymezen podle příslušných ustanovení občanského zákoníku, zejména tedy podle ustanovení § 1166 a násl. Nabyvatel prohlašuje, že měl možnost se seznámit s prohlášením vlastníka a dalšími dokumenty a podklady pro uzavření této smlouvy. Podle § 1177 občanského zákoníku je nabyvatel povinen poté, co se stane vlastníkem předmětné jednotky, oznámit bez odkladu tuto skutečnost společenství vlastníků jednotek.
5. Nabyvatel je obeznámen se skutečností, že převádějíci je povinen na dotaz třetí osoby poskytovat informace v souladu se zákonem č. 106/1999 Sb., o svobodném přístupu k informacím, ve znění pozdějších předpisů a souhlasí s tím, aby informace obsažené v této smlouvě byly v rozsahu zákonem stanoveným poskytnuty třetím osobám, pokud o ně požádají. Nabyvatel bere na vědomí, že převádějíci zařadí text této smlouvy do elektronické databáze smluv vedené převádějícím a do registru smluv zřízeného zákonem č. 340/2015 Sb., o registru smluv. Nabyvatel též prohlašuje, že nic z obsahu této smlouvy nepovažuje za důvěrné ani za obchodní tajemství. Nabyvatel tímto dává převádějícímu dobrovolný souhlas s uveřejněním údajů, týkajících se plnění závazků plynoucích z této smlouvy v příslušné databázi.
6. Uhrazením smluvní pokuty podle příslušného ustanovení této smlouvy není dotčen nárok oprávněné osoby na náhradu újmy, která jí porušením povinností vznikla.
7. Tato smlouva se pořizuje v pěti stejnopisech, z nichž dva obdrží převádějíci, dva nabyvatel a jeden bude podán jako příloha s návrhem na vklad do katastru nemovitostí.

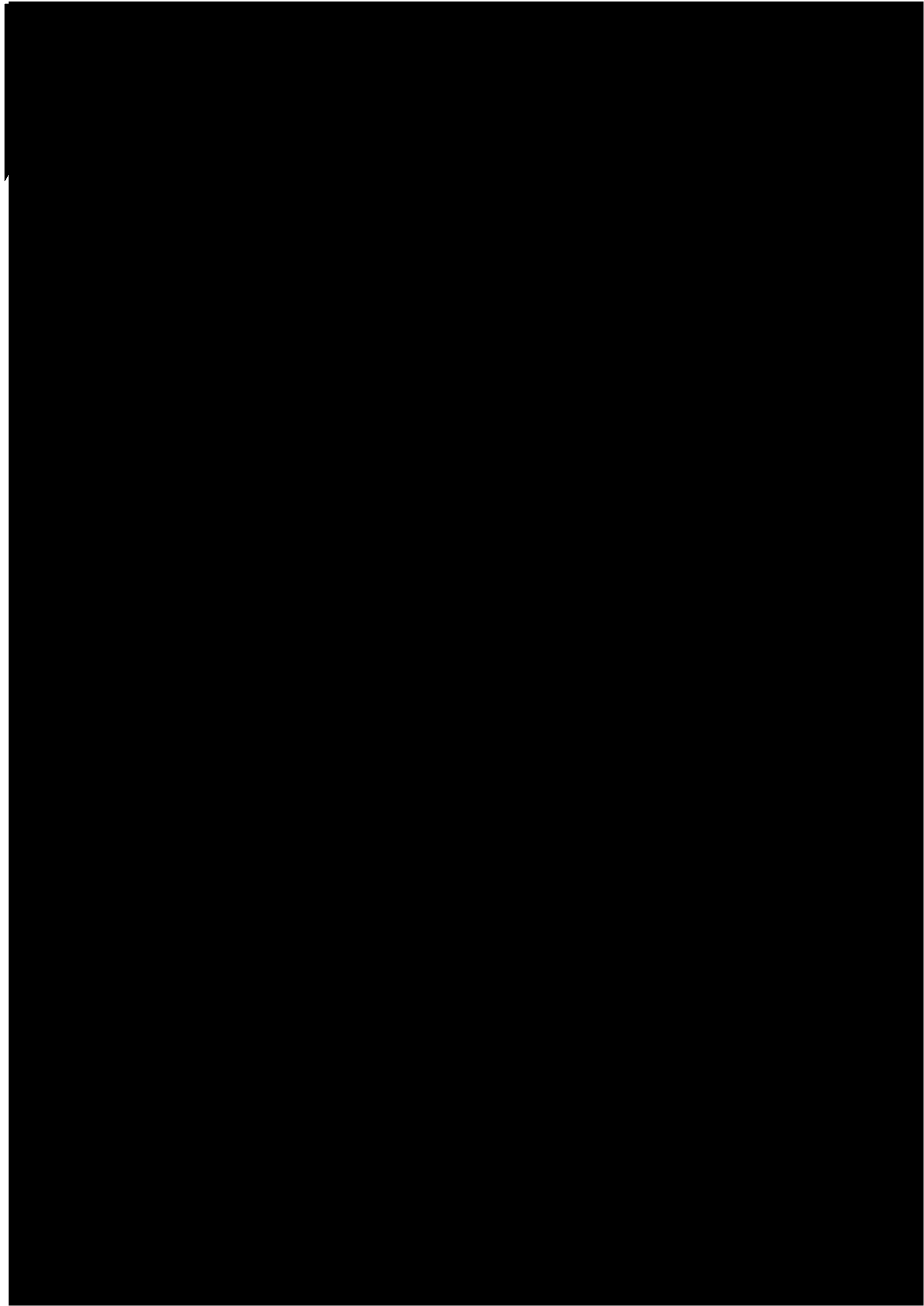
8. Změny a doplňky této smlouvy musí mít písemnou formu.

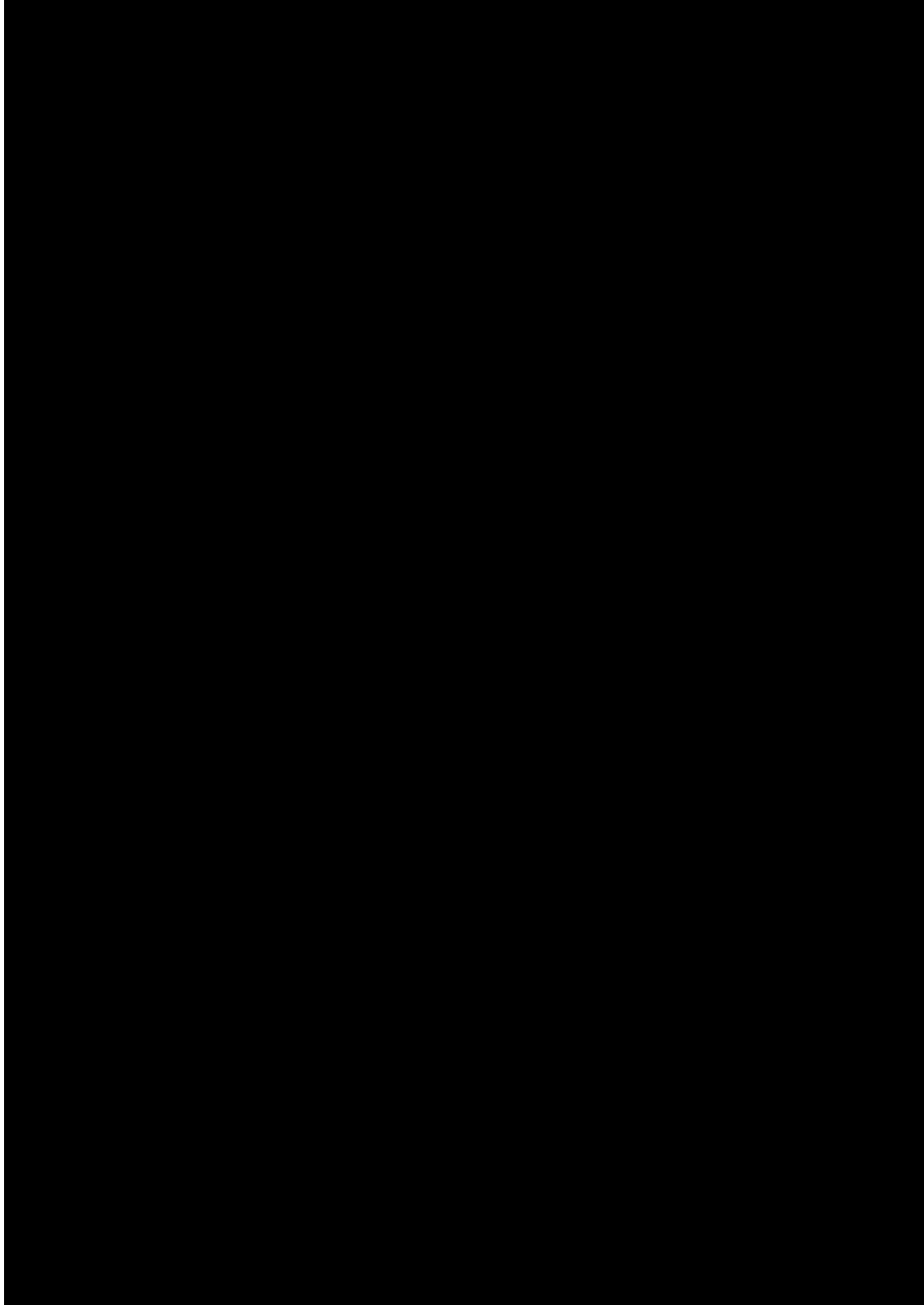
9. Tato smlouva nabývá účinnosti nejdříve dnem uveřejnění v registru smluv na základě ustanovení § 6 zákona č. 340/2015 o zvláštních podmínkách účinnosti některých smluv, uveřejňování těchto smluv a o registru smluv. Smluvní strany v této souvislosti sjednávají, že uveřejnění této smlouvy v Registru smluv provede ve lhůtě 30 dnů od uzavření této smlouvy převádějící.

Příloha: schéma půdorysů všech podlaží domu určující polohu jednotek a společných částí domu s údaji o podlahových plochách jednotek
Opatrovnický rozsudek

V Praze dne







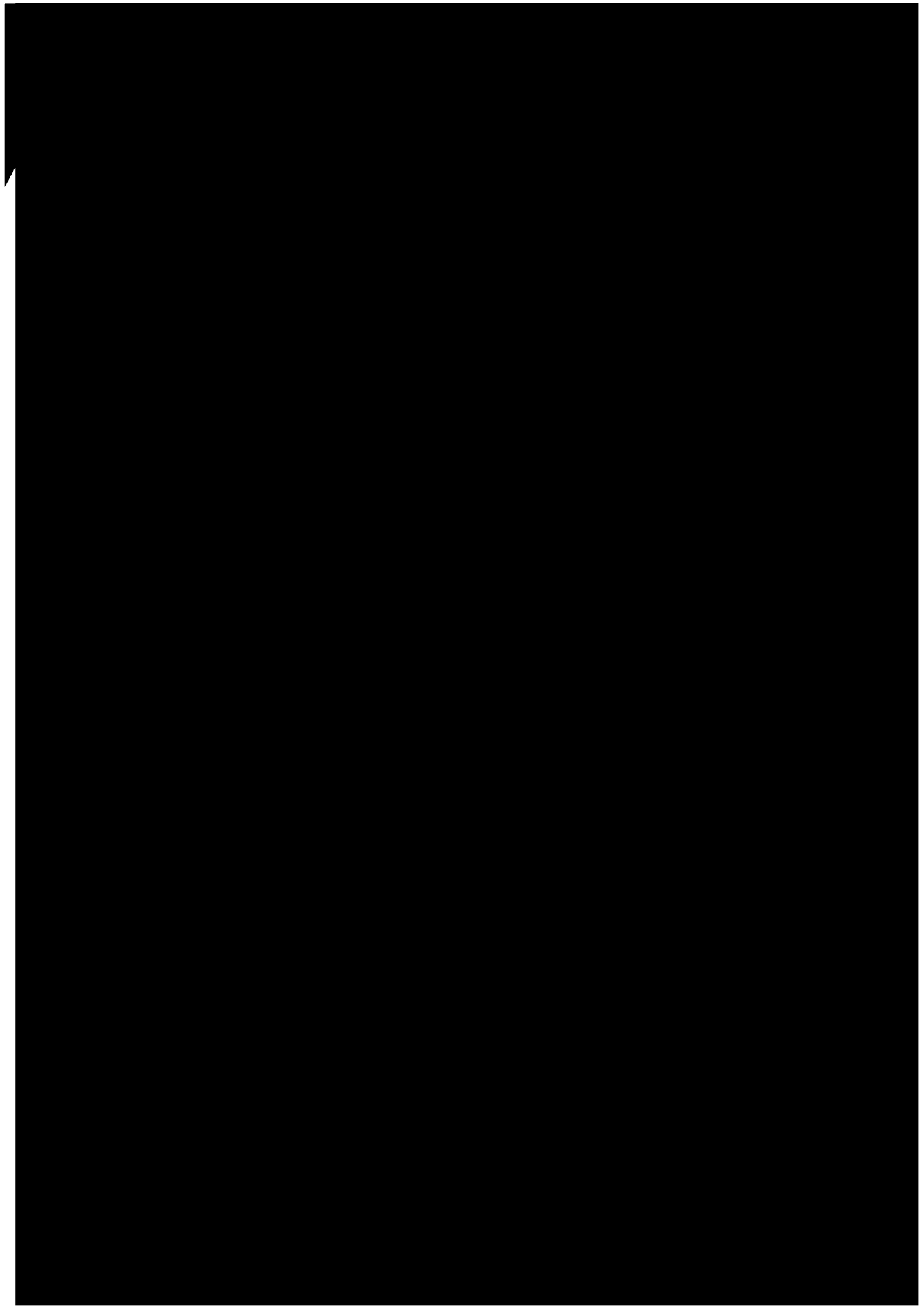
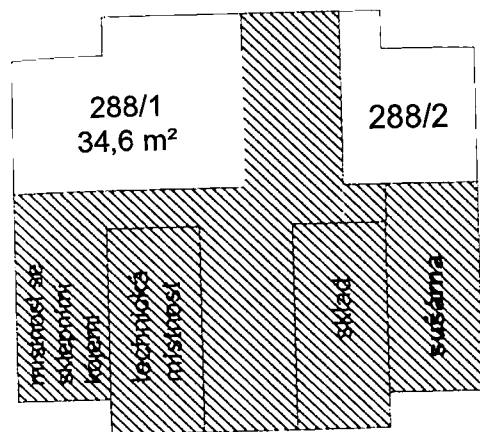
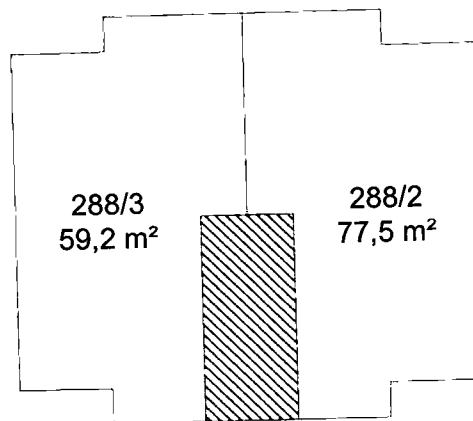


SCHÉMA PŮDORYSŮ PODLAŽÍ DOMU U VYSOČANSKÉHO PIVOVARU Č.P. 288, K.Ú. VYSOČANY

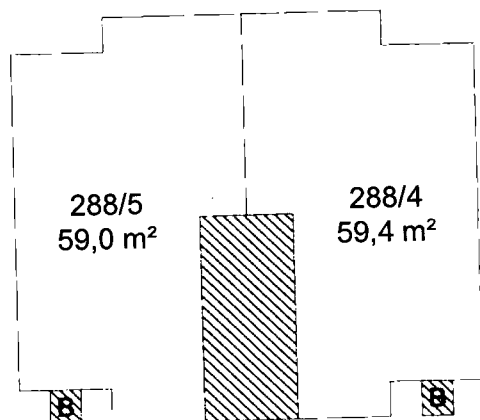
1.NP



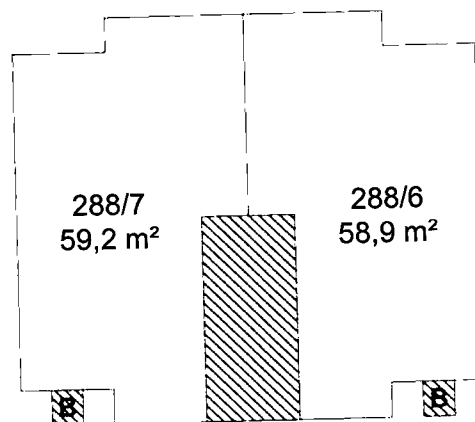
2.NP



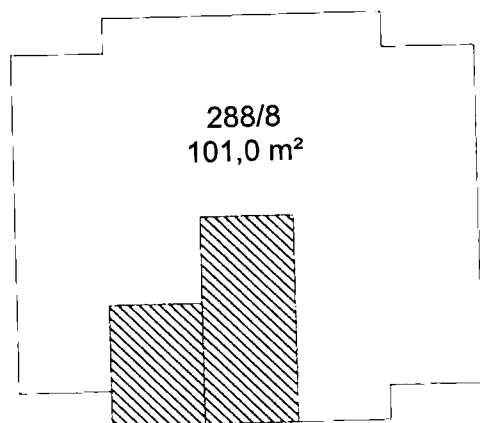
3.NP



4.NP



5.NP



□ Byt

▨ Společné části domu

▩ Spol. části domu - balkon

