



Pomáhat a chránit

POLICEJNÍ PREZIDIUM ČESKÉ REPUBLIKY

Správa logistického zabezpečení



PCR99ETRpo42004013

SMLOUVA O DÍLO
Č. j.: PPR-9918-3/ČJ-2020-990656
„Dodávka a montáž stínící techniky“

Článek I.
Smluvní strany

objednatel: Česká republika - Ministerstvo vnitra
se sídlem: Praha 7, Nad Štolou 936/3, PSČ 170 34
IČO: 00007064
DIČ: CZ00007064
zastoupen: plk. Mgr. Milanem Majerem, ředitelem Ředitelství služby cizinecké
policie Policie České republiky
příjemce faktury: **Správa logistického zabezpečení Policejního prezidia ČR, Praha 5, P. O. BOX 6, PSČ: 150 05**
ID datové schránky: gs9ai55
bankovní spojení: Česká národní banka, pobočka Praha
číslo účtu: 5504881/0710
kontaktní osoba
ve věcech technických: Kapasný Vít
telefonní číslo: 974 884 587
mob. tel.: 703 485 051
e-mail: vit.kapasny@pcr.cz
(dále jen „objednatel“)

a

zhotovitel: **HELLA stínící technika s.r.o.**
se sídlem: Tůrkova 828/20, 149 00 Praha 4
zastoupen:  ednatelem
IČO: 62907298
DIČ: CZ62907298
ID datové schránky: 2fq93p8
bankovní spojení: Unicredit Bank a.s.
číslo účtu: 501889004/2700
kontaktní osoba: 
telefonní číslo:
e-mail:

zapsán v obchodním rejstříku vedeném u Městského soudu v Praze oddíl C, vložka 34520
fyzická osoba podnikající dle živnostenského zákona nezapsaná v obchodním rejstříku
(dále jen „zhotovitel“)

(společně též „smluvní strany“)

uzavírají podle ust. § 2586 a násl. zákona č. 89/2012Sb., občanský zákoník, ve znění pozdějších předpisů (dále jen „občanský zákoník“) tuto smlouvu o dílo (dále jen „smlouva“).

Článek II. Předmět smlouvy

- (1) Předmětem smlouvy je závazek zhotovitele provést řádně, včas a ve sjednané kvalitě dílo specifikované v tomto článku, a dále v písemnostech „Rozsah plnění veřejné zakázky (Upřesnění podmínek realizace), a nabídce zhotovitele, které jsou nedílnou součástí této smlouvy, (dále jen „dílo“). Předmětem smlouvy je rovněž závazek objednatele zaplatit zhotoviteli za řádně a včas provedené dílo sjednanou cenu.
- (2) Specifikace díla:
- a. Zaměření skutečného stavu
 - b. Dodávka a montáž včetně zapojení a zprovoznění vnitřních okenních rolet o rozměrech dle zaměření skutečného stavu do kanceláří ve 3.NP objektu C včetně dálkového ovládání:
 - i. 19 ks vnitřní rolet do kanceláří
 - ii. 3 ks vnitřních rolet BLACKOUT do operační místnosti
- Veškeré materiály před výrobou a dodáním budou vzorkovány a odsouhlaseny objednatelem.
- (3) Přesná specifikace prováděných prací a potřebného materiálu je rozepsána i v nabídce zhotovitele ze dne 30. 1. 2020. Dokumenty uvedené v tomto článku jsou nedílnou součástí této smlouvy.
- (4) Místem plnění je budova objednatele: Objekt C v areálu MV ČR Olšanská 2, Praha 3

Článek III. Způsob provádění díla

- (1) Zhotovitel je při provádění díla povinen postupovat s odbornou péčí, podle svých nejlepších znalostí a schopností, přičemž je při své činnosti povinen chránit zájmy a dobré jméno objednatele a postupovat v souladu s jeho pokyny. V případě nevhodných pokynů objednatele je zhotovitel povinen na nevhodnost těchto pokynů objednatele písemně upozornit, v opačném případě nese zhotovitel zejména odpovědnost za vady a za škodu, které v důsledku nevhodných pokynů objednatele vznikly.
- (2) **Termín provedení díla je nejpozději do 17. 4. 2020**
O předání a převzetí řádně dokončeného díla bude zpracován předávací protokol, který bude odsouhlasen a podepsán kontaktními osobami objednatele a zhotovitele uvedenými v čl. I této smlouvy.
- (3) Zhotovitel se zavazuje, že bude nakládat s odpady vzniklými v průběhu realizace díla v souladu s platnými právními předpisy. Původcem odpadu je zhotovitel.
- (4) Zhotovitel je povinen při předání díla předat objednateli i vyklizené a vyčištěné místo plnění (pracoviště) nebude-li smluvními stranami při převjímacím řízení dohodnuto jinak.
- (5) Objednatel je oprávněn odmítnout převzít dílo, pokud dílo není provedeno řádně v souladu s touto smlouvou a ve sjednané kvalitě, přičemž v takovém případě objednatel důvody odmítnutí převzít dílo písemně zhotoviteli sdělí, a to nejpozději do pěti (5) pracovních dní ode dne kdy odmítl dílo převzít. Na následné předání díla se použijí výše uvedená ustanovení tohoto článku.

Článek IV. Cena díla

- (1) Smluvní strany se dohodly, že za dílo řádně provedené podle této smlouvy objednatel zaplatí zhotoviteli **cenu díla ve výši, která nepřekročí 292.840,75 Kč bez DPH, tj. 354.337,31 Kč včetně DPH** při sazbě DPH ve výši 21%, přičemž sazba DPH bude v případě její změny stanovena v souladu s platnými právními předpisy.
- (2) **Dílo je oceněno podle rozpočtu, jehož úplnost zhotovitel zaručuje.** Sjednaná cena díla tedy zahrnuje veškeré výdaje, které vzniknou zhotoviteli v souvislosti s provedením díla.
- (3) Cena díla bude zaplácena na základě faktury vystavené zhotovitelem po řádném provedení díla. Faktura musí obsahovat náležitosti podle ust. § 29 zákona č. 235/2004 Sb., zákona o dani z přidané hodnoty, ve znění pozdějších předpisů (dále jen „zákon o DPH“) a náležitosti podle ust. § 435 občanského zákoníku. Kromě těchto náležitostí bude daňový doklad (faktura) obsahovat označení zhotovitele, objednatele a **příjemce faktury (Policejní prezidium Správa logistického zabezpečení PP, P. O. BOX 6, 150 05 Praha 5, Oddělení programového financování, kontaktní osoba: Monika Lískovcová)** a také označení **názvu a čísla projektu (Národní situační centrum ochrany hranic (ISF/6/01), ŘSCP – Dodávka a montáž stínící techniky)**. Přílohou faktury budou originály písemnosti – soupis skutečně provedených prací a dodávek, a protokol o předání a převzetí díla, podepsané oprávněnými osobami smluvních stran (tj. kontaktními osobami smluvních stran uvedenými v čl. I této smlouvy).
- (4) Objednatel v místě plnění uvedeném v čl. II smlouvy neuskutečňuje žádnou ekonomickou činnost a nepovažuje se tak za osobu povinnou k dani v souladu s ust. § 5 zákona o DPH. Při poskytnutí stavebních nebo montážních prací, jež jsou předmětem této smlouvy, nebude fakturace dané zakázky probíhat v režimu přenesené daňové povinnosti dle ust. § 92e zákona o DPH.
- (5) Smluvní strany se dohodly na lhůtě splatnosti faktury v délce třicet (30) kalendářních dnů ode dne prokazatelného doručení faktury na kontaktní adresu příjemce faktury uvedeného v odst. 3 tohoto článku, a to bezhotovostním převodem na bankovní účet zhotovitele uvedený ve smlouvě. Případně-li poslední den splatnosti na den pracovního volna nebo pracovního klidu, pak je dnem splatnosti nejbližší následující pracovní den. V případě doručení faktury v období od 15. prosince daného roku do 28. února následujícího roku se lhůta splatnosti prodlužuje na šedesát (60) kalendářních dnů. Cena díla se považuje za uhrazenou okamžikem odepsání fakturované ceny díla z bankovního účtu objednatele. Pokud objednatel uplatní nárok na odstranění vady díla ve lhůtě splatnosti faktury, není objednatel povinen až do odstranění vady díla uhradit cenu díla. Okamžikem odstranění vady díla začne běžet nová lhůta splatnosti faktury v původní délce. Nebude-li faktura doručena na adresu příjemce faktury uvedeného v odst. 3 tohoto článku, neběží lhůta splatnosti a objednatel není v prodlení s placením.
- (6) Objednatel je oprávněn před uplynutím lhůty splatnosti faktury vrátit bez zaplacení fakturu, která neobsahuje náležitosti stanovené touto smlouvou nebo budou-li tyto údaje uvedeny chybně nebo nejsou-li s fakturou dodány originály písemností: soupis skutečně provedených prací a dodávek a protokol o předání a převzetí díla v souladu s odst. 3 tohoto článku. Faktura se považuje za vrácenou ve lhůtě splatnosti, je-li v této lhůtě odeslána, není nutné, aby byla v téže lhůtě doručena zhotoviteli, který ji vystavil. Zhotovitel je povinen podle povahy nesprávnosti fakturu opravit nebo nově vyhotovit. V takovém případě není objednatel v prodlení se zaplacením ceny díla. Okamžikem doručení náležitě opravené či nově vyhotovené faktury začne běžet nová lhůta splatnosti faktury v původní délce.

(7) Provedení změny v realizaci díla je možné pouze na základě objednatelům odsouhlaseného změnového listu. Proces schvalování jednotlivých změn nemá žádný vliv na termíny stanovené touto smlouvou.

(8) Změny v realizaci díla provedené na základě změnového listu budou po schválení začleněny do právního rámce této smlouvy písemnými číslovanými dodatky.

(9) Fakturace ze strany zhotovitele za uznané vícepráce je možná až po schválení souhrnu víceprací a méněprací nadřizovanými resortními orgány objednatele, na jehož základě je možné uzavřít dodatek o vypořádání víceprací a méněprací k této smlouvě. Proces schvalování jednotlivých změn stavby nemá vliv na termíny stanovené touto smlouvou.

(10) Objednatel nebude poskytovat zhotoviteli jakékoliv zálohy na úhradu ceny díla nebo její části.

Článek V. Kontrola provádění díla

(1) Zhotovitel je povinen zapracovat do díla připomínky uplatněné objednatelům v průběhu provádění díla bez jakéhokoli nároku na zvýšení ceny díla. Zapracování těchto připomínek do díla nesmí vést ke zhoršení kvality prováděného díla.

(2) Objednatel je oprávněn nařídít v rámci kontroly průběhu prací na díle kontrolní den, který se bude konat v místě a době určené objednatelům, a zhotovitel je povinen se kontrolního dne zúčastnit a předložit veškeré požadované informace a dokumenty.

(3) Zhotovitel se zavazuje předkládat objednatelům na jeho žádost písemné informace o průběhu a obsahu prací v rámci prováděného díla.

Článek VI. Záruční podmínky a odpovědnost za vady

(1) Nebezpečí škody na zhotovované věci – díle nese od počátku zhotovování do předání a převzetí díla zhotovitel.

(2) Zhotovitel poskytuje za jakost díla a za použitý materiál záruku ve smyslu ust. § 2619 občanského zákoníku. Záruční doba je stanovena na **tři (3)** roky vyjma textilií a začíná plynout ode dne protokolárního převzetí díla objednatelům.–Záruční doba na textilie je stanovena na dva (2) roky a začíná plynout ode dne protokolárního převzetí díla objednatelům.

(3) Objednatel je oprávněn oznámit vady díla a uplatnit nároky z odpovědnosti za vady díla neprodleně po jejich zjištění. Reklamace vad musí být provedena písemně na adresu sídla zhotovitele nebo do datové schránky zhotovitele uvedené v čl. I. této smlouvy. Pokud objednatel uplatní nárok na odstranění vady díla, zavazuje se zhotovitel tuto vadu bezplatně odstranit nejpozději do deseti (10) pracovních dnů ode dne oznámení vady, nebo ve lhůtě určené objednatelům, pokud by výše uvedená lhůta nebyla přiměřená. V případě havarijního stavu se zhotovitel zavazuje odstranit tuto vadu do 24 hodin od nahlášení, přičemž objednatel tuto vadu oznámí telefonicky na telefonní číslo kontaktní osoby zhotovitele uvedené v čl. I této smlouvy a do jeho datové schránky uvedené v čl. I této smlouvy. O dobu odstraňování vad se prodlužuje záruční doba.

(4) V případě, že zhotovitel neodstraní vady díla v souladu s předchozím odstavcem tohoto článku je objednatel oprávněn vady díla, po předchozím oznámení zhotoviteli, které zašle do datové schránky zhotovitele uvedené v článku I. této smlouvy, odstranit sám nebo je nechat

odstranit na náklady zhotovitele, aniž by tím omezil svá práva, která mu přísluší na základě záruky a zhotovitel je povinen nahradit objednateli náklady s tím spojené.

Článek VII.

Sankční ustanovení a odstoupení od smlouvy

- (1) Za prodlení s termínem provedení díla se sjednává jednorázová pokuta ve výši 10 % z ceny díla včetně DPH a dále smluvní pokuta ve výši 0,5 % z ceny díla včetně DPH za každý započatý kalendářní den prodlení.
- (2) Za prodlení s termínem odstranění reklamované vady ve lhůtách dle článku VI. smlouvy se sjednává smluvní pokuta ve výši 500 Kč za každou vadu a každý započatý kalendářní den prodlení s odstraněním vady, v případě havarijního stavu 1 000 Kč za každou vadu a každý započatý kalendářní den prodlení.
- (3) Za včasné nevyklizené a nevyčištěné staveniště v souladu s čl. III odst. 4 této smlouvy se sjednává smluvní pokuta ve výši 500 Kč za každý započatý kalendářní den prodlení.
- (4) Za prodlení s úhradou platby faktur bude objednateli účtován zákonný úrok z prodlení z dlužné částky včetně DPH za každý započatý den prodlení.
- (5) Úrok z prodlení a smluvní pokuta jsou splatné do třiceti (30) kalendářních dnů od data, kdy byla povinné straně doručena písemná výzva k jejich zaplacení stranou oprávněnou, a to na účet oprávněné strany uvedený v písemné výzvě.
- (6) V případě poškození zařízení nebo majetku objednatele nebo třetích osob, které vznikne v důsledku činnosti zhotovitele nebo osob jež pro zhotovitele provádí činnosti při realizaci díla dle této smlouvy, uvede zhotovitel na své náklady vše do původního stavu.
- (7) Ustanoveními o smluvní pokutě není dotčeno případné právo objednatele na náhradu škody, a to ani co do výše, v níž případně náhrada škody smluvní pokutu přesáhne.
- (8) Objednatel je oprávněn odstoupit od smlouvy zejména v případě, že:
 - a) zhotovitel neprovede dílo ani v náhradním termínu, který bude objednatelem v rozumné míře nově zhotoviteli stanoven v písemné formě,
 - b) zhotovitel neodstraní reklamované vady díla ve stanovené lhůtě nebo v případě, že vady díla nelze odstranit,
 - c) vůči majetku zhotovitele probíhá insolvenční řízení, v němž bylo vydáno rozhodnutí o úpadku,
 - d) zhotovitel vstoupí do likvidace nebo dojde k jinému podstatnému, byť jen faktickému, omezení rozsahu jeho činnosti, který by mohl mít negativní dopad na jeho způsobilost plnit závazky podle této smlouvy.
- (9) Zhotovitel je oprávněn odstoupit od smlouvy v případě, že objednatel bude v prodlení s úhradou faktury o více než třicet (30) kalendářních dnů od data splatnosti.
- (10) Účinky odstoupení od smlouvy nastávají okamžikem doručení písemného projevu vůle odstoupit od smlouvy druhé smluvní straně. Odstoupení od smlouvy se nedotýká zejména nároku na náhradu škody a smluvní pokuty.
- (11) Odstoupí-li některá ze stran od smlouvy na základě ujednání ze smlouvy vyplývajících, smluvní strany vypořádají své závazky z předmětné smlouvy takto:

- a) zhotovitel provede soupis všech provedených prací a činností oceněných dle způsobu, kterým je stanovena cena díla
- b) zhotovitel provede finanční vyčíslení provedených prací a zpracuje "dílčí konečnou fakturu"
- c) zhotovitel vyzve objednatele k "dílčímu převzetí díla" a objednatel je povinen do tří (3) pracovních dnů od obdržení vyzvání zahájit „dílčí přejímací řízení“
- d) objednatel uhradí zhotoviteli provedené práce do doby odstoupení od smlouvy na základě vystavené faktury
- e) zhotovitel odveze veškerý svůj nezabudovaný materiál, pokud se strany nedohodnou jinak.

(12) Objednatel je oprávněn tuto smlouvu vypovědět i bez uvedení důvodu s pětidenní (5) výpovědní lhůtou, která počíná běžet prvního dne po doručení písemné výpovědi zhotoviteli. V takovém případě je zhotovitel povinen učinit již jen takové úkony, bez nichž by mohly být zájmy objednatele vážně ohroženy.

Článek VIII. Ostatní ujednání

(1) Zhotovitel prohlašuje, že je právnickou osobou zapsanou v obchodním rejstříku a splňuje veškeré podmínky a požadavky stanovené právním řádem České republiky a touto smlouvou k plnění předmětu smlouvy. Dále zhotovitel prohlašuje, že disponuje veškerými odbornými, materiálními a technickými předpoklady potřebnými pro splnění smlouvy.

(2) Zhotovitel prohlašuje, že ke dni podpisu této smlouvy není v úpadku nebo ve stavu hrozícího úpadku ve smyslu zákona č. 182/2006 Sb., o úpadku a způsobech jeho řešení, ve znění pozdějších předpisů.

(3) V případě, že zhotovitel při plnění, dle této smlouvy využije subdodavatele, se zhotovitel zavazuje, že tito subdodavatelé budou splňovat veškeré podmínky a požadavky stanovené právním řádem České republiky a disponovat veškerými odbornými, materiálními a technickými předpoklady potřebnými pro splnění té části předmětu plnění dle této smlouvy, u které budou jako subdodavatelé ze strany zhotovitele využiti. V případě, že zhotovitel využije subdodavatele, dle věty první tohoto odstavce, ručí za prováděné práce, jako by je vykonal sám.

(4) V případě, že zhotovitel nebo jeho subdodavatel využije v rámci plnění dle této smlouvy občana jiného, než členského státu Evropské unie (dále jen „občan“) se zhotovitel zavazuje, že tento občan bude držitelem platných povolení k činnosti pro zhotovitele nebo jeho subdodavatele a pobytu na území České republiky v souladu s příslušnými právními předpisy (dále jen „povolení“). Uvedená povolení je zhotovitel vždy povinen předložit na vyžádání objednatele. Nebude-li občan držitelem povolení nebo nebude-li splněn požadavek objednatele dle věty druhé tohoto odstavce, nebude občan vpuštěn na staveniště, eventuálně bude ze staveniště vykázán. Ustanovení tohoto odstavce nemá vliv na termín plnění dle této smlouvy.

(5) Smluvní strany jsou povinny bez zbytečného odkladu oznámit druhé smluvní straně změnu údajů v čl. I. této smlouvy.

(6) Zhotovitel je povinen dokumenty související s plněním předmětu této smlouvy uchovávat nejméně po dobu deseti (10) let od konce účetního období, ve kterém došlo k zaplacení ceny díla, a to zejména pro účely kontroly oprávněnými kontrolními orgány.

(7) Zhotovitel je povinen ve smyslu ustanovení § 2 písm. e) zákona č. 320/2001 Sb., o finanční kontrole ve veřejné správě a o změně některých zákonů (zákon o finanční kontrole), ve znění pozdějších předpisů, spolupůsobit při výkonu finanční kontroly.

(8) Zhotovitel je povinen upozornit objednatele písemně na existující či hrozící střet zájmů bezodkladně poté, co střet zájmů vznikne nebo vyjde najevo, pokud zhotovitel i při vynaložení veškeré odborné péče nemohl střet zájmů zjistit.

(9) Smluvní strany nejsou bez předchozího výslovného písemného souhlasu druhé smluvní strany oprávněny postoupit tuto smlouvu ani převést jakákoliv práva či povinnosti vyplývající z této smlouvy na jakoukoliv třetí osobu.

Článek IX. Závěrečná ustanovení

(1) Tato smlouva je uzavřena v elektronické podobě a nabývá účinnosti dnem uveřejnění v registru smluv dle zákona č. 340/2015 Sb., o zvláštních podmínkách účinnosti některých smluv, uveřejňování těchto smluv a o registru smluv, ve znění pozdějších předpisů (zákon o registru smluv).

(2) Ustanovení neupravená touto smlouvou se řídí obecně platnými právními předpisy České republiky, zejména občanským zákoníkem.

(3) Tato smlouva může být měněna se souhlasem obou smluvních stran pouze písemnou formou označenou jako číslované dodatky.

(4) Smluvní strany vylučují aplikaci ustanovení § 557 občanského zákoníku na tuto smlouvu.

(5) Zhotovitel přebírá podle § 1765 občanského zákoníku riziko změny okolností, zejména v souvislosti s cenou za poskytnuté plnění a požadavky na poskytované plnění.

(6) V případě, že některé ustanovení této smlouvy je nebo se stane neplatným, neúčinným či nevymahatelným zůstávají ostatní ustanovení smlouvy platná, účinná a vymahatelná. Strany se zavazují bezodkladně nahradit neplatné, neúčinné či nevymahatelné ustanovení smlouvy ustanovením jiným, které nejlépe svým obsahem a smyslem odpovídá obsahu a smyslu ustanovení původního.

(7) Zhotovitel bez jakýchkoli výhrad souhlasí se zveřejněním své identifikace a dalších údajů uvedených ve smlouvě včetně ceny díla.

(8) Smluvní strany prohlašují, že tuto smlouvu uzavírají svobodně a vážně, že si obsah smlouvy přečetly a považují je za určitý a srozumitelný a že jim jsou známy veškeré skutečnosti, jež jsou pro uzavření této smlouvy rozhodující, na důkaz čehož připojují své vlastnoruční podpisy.

(9) Nedílnou součástí této smlouvy jsou níže uvedené přílohy:

Přílohy smlouvy:

Příloha č. 1 – Rozsah plnění VZ (Upřesnění podmínek realizace)

Příloha č. 2 – Nabídka zhotovitele ze dne 30. 1. 2020

Za objednatele:

plk. Mgr. Milan Majer
ředitel ŘSCP PČR

Za zhotovitele:



Digitálně podepsal



Datum: 2020.03.06

12:02:48 +01'00'



jednatel společnosti

PŘÍLOHA č. 1

ROZSAH PLNĚNÍ VEŘEJNÉ ZAKÁZKY

(Upřesnění zadávacích podmínek)

PŘEDMĚT PLNĚNÍ ZAKÁZKY:

Předmětem bude zejména:

- Zaměření stávajícího stavu
- Dodávka látkových rolet včetně ovládání (19 ks – kanceláře, 3 ks – BLACKOUT operační místnost)
- **Montáž, zapojení, seřízení látkových rolet**

ROZSAH PLNĚNÍ ZAKÁZKY:

Dodávka a montáž celkem 22 ks vnitřních rolet do kanceláří a operační místnosti Národního situačního centra ochrany hranic. Dle následujícího popisu:

Jedná se o okna jednoho typu, průměrné rozměry oken jsou 2600x2400 mm (šířka x výška).
V počtu 22 ks, z toho 3 okna (operační sál) blackout

- Zatemňovací rolety do okna na míru s milimetrovou přesností (v příloze přesné rozměry – projektová dokumentace) z těžce vznětlivé látky vhodné do administrativních budov
- 22 stejně velkých oken (viz příloha) – na 3 okna z uvedeného počtu – místnost 3.10 operační sál – blackout rolety
- Látka nesmí být nastavovaná (požadavek na celistvost)
- Látka s texturou, jednobarevná – střední cenová kategorie – dle materiálu a propustnosti světla - (např. D-F). Z různých druhů materiálů i barev. Materiály budou vzorkovány.
- Blackout . jednobarevný – střední cenová kategorie
- Zatemňující látkové vnitřní rolety připevněny na strop, na zeď, dle možnosti a stavu. Poloha rolet v nadpraží s cloněním celého otvoru (místnosti jsou klimatizované), rolety s vodíci lištami u blackout a s většími bočními přesahy u průsvitných rolet
- Veškeré vnitřní rolety vybaveny pohonem elektromotorem buď na 230 V (proveden přívod CYKY 3x1,5 v podhledu v místě budoucích rolet) nebo stejnosměrným 24V, případně napájeny baterií z běžných alkalických monočlánků
- Součástí dodávky musí být i dálkové ovladače: min 6x vícekanálových (min 3 kanály) a 10x min 1 kanálové
- Rolety – kovové konzole, plastové krytky konzolí, spodní základní hliníkový profil – možnost výběru z několika typů profilů
- Blackoutové rolety – hliníková kazeta, vodící lišty a spodní profil v barvě bílé
- Záruka na materiál 48 měsíců, na montáž 24 měsíců
- Antistatická úprava, ochrana proti UV záření
- Spodní zakončení hliníkovou lištou (přírodní elox) – bude vzorkováno
- Elektrický přívod je umístěn v podhledu u oken, součástí díla bude i napojení na elektrickou energii

Zadavatel si vyhrazuje:

- vyžádat si před podpisem smlouvy vzorky nabízeného materiálu

MÍSTO PŘEDÁNÍ:

Ředitelství služby cizinecké policie, Olšanská 2, Praha 3, objekt C, 3.NP

TERMÍNY PLNĚNÍ DÍLA:

Termín dokončení díla nejpozději 17. 4. 2020

MÍSTNÍ A PROVOZNÍ PODMÍNKY:

- zhotovitel bude plně respektovat provozní režim areálu MV ČR Olšanská 2, Praha 3
- **realizace bude prováděna za plného provozu areálu** a bude řízena režimem v předstihu dohodnutým za účasti zhotovitele, uživatele a zástupce objednatele
- při předání staveniště bude pověřený zástupce zhotovitele seznámen s Provozním řádem objektu (areálu). Zástupce zhotovitele poté prokazatelně seznámí všechny své zaměstnance i případné poddodavatele,
- zhotovitel předloží objednateli v dostatečném předstihu před předáním staveniště a před samotným zahájením prací **seznam všech svých pracovníků a seznam vozidel** zúčastněných na realizaci díla. Seznam pracovníků musí obsahovat min. tyto povinné údaje: jméno a příjmení, adresu trvalého bydliště, číslo OP případně číslo pasu a seznam všech vozidel (SPZ), která budou mít povolen vjezd na staveniště. Zadavatel tyto údaje využije pro provedení bezpečnostní prověrky a v případě cizinců pro ověření oprávněnosti pobytu. Na základě výsledků této kontroly si zadavatel vyhrazuje neumožnění vstupu do objektu.
- pracovníci, kteří budou vstupovat do budovy (areálu) budou seznámeni s prostorem staveniště a prostorem, do kterého budou moci vstupovat a kde se budou moci pohybovat,
- všichni pracovníci zhotovitele včetně subdodavatelů **musejí být trestně bezúhonní, v opačném případě nebudou do objektu MV ČR vůbec vpuštěni,**
- zadavatel nebude zajišťovat záборы, skládky vybouraných hmot a nebude ani samostatně hradit s tím související poplatky. Zhotovitel bude tyto odpadní hmoty likvidovat průběžně po dobu realizace akce v souladu se zákonem č. 185/2001 Sb., o odpadech, ve znění pozdějších předpisů vč. dokladů o jejich likvidaci,
- práce lze realizovat v pracovních dnech od 7:00 – 16:00 hod, v odůvodněných případech a po předchozí dohodě s uživatelem objektu a zástupcem zadavatele i během některých víkendů či v prodloužené pracovní době od 7:00 do 19:00 hod
- zadavatel umožní vybranému uchazeči pro plnění předmětu smlouvy bezplatný odběr elektrické energie a vody v místě prováděných prací. Odběrná místa (voda, elektřina) budou upřesněna po uzavření smlouvy o dílo při předání staveniště,
- **celková nabídková cena uchazeče musí zahrnovat veškeré finanční náklady potřebné pro realizaci předmětu veřejné zakázky** v souladu s platnými právními předpisy. Uchazeči se doporučuje předem se seznámit se všemi okolnostmi a podmínkami, které mohou mít jakýkoliv vliv na cenu nabídky a kvalitu prací, a tyto skutečnosti zahrnout do předkládané nabídky,
- **celková nabídková cena uchazeče musí obsahovat veškerý materiál i práce potřebné ke zhotovení díla,** a to i v případě, že tento materiál nebo práce nejsou ve výkazu výměr výslovně uvedeny. Veškerý pomocný a spojovací materiál potřebný k montáži musí být zahrnut v cenách položek.
- prostory budou zadavateli předány ve stavu **finalního čistého úklidu** včetně umytých oken, vysátých koberců, utřeného prachu apod. Zhotovitel je povinen udržovat průběžný pořádek v celém prostoru

POŽADAVKY NA KVALITU A POUŽITÍ MATERIÁLU:

- zhotovitel ručí za kvalitu své práce a za provedení předmětu plnění v souladu odsouhlasenou smlouvou o dílo, včetně použitých materiálů a povrchových úprav

- ke všem instalovaným výrobkům zhotovitel předloží objednateli ke schválení před zabudováním veškeré certifikáty, prohlášení o shodě, technické listy, zkoušky, revize. Veškeré výrobky musí dodávat certifikovaný výrobce ze zemí Evropské unie,
- zhotovitel předloží prohlášení o shodě stanovená zákonem č. 22/1997 Sb., o technických požadavcích na výrobky a technickými předpisy, způsobem odpovídajícím stanoveným postupům posuzování shody.
- zhotovitel předloží návrhy servisních smluv u instalovaných zařízení vyžadujících pravidelný servis

Další povinnosti zhotovitele:

- a) umožnit zástupci zadavatele a uživatele provádění kontrolních prohlídek realizované zakázky a zajistit účast vedoucího pracovníka nebo jeho zástupce na pravidelných kontrolních prohlídkách díla
- b) likvidace, odvoz a uložení vybouraných hmot a stavební suti na skládku včetně uhrazení poplatku za uskladnění v souladu s ustanoveními zákona č. 185/2001 Sb., o odpadech, ve znění pozdějších předpisů (dále jen „zákon o odpadech“) a doložení dokladu o likvidaci odpadu a obalu v souladu se zákonem o odpadech při přejímacím řízení. Skládku pro odpady ze stavební a montážní činnosti si zajistí zhotovitel, skládkovné je součástí ceny díla.
- c) uvedení všech povrchů dotčených realizací zakázky do původního stavu (vnitřní prostory, komunikace, chodníky)
- d) úklid a vyklizení dotčených prostor před protokolárním předáním a převzetím díla
- e) zajištění bezpečnosti práce a ochrany životního prostředí v souladu s platnými právními předpisy, zejména zákoníkem práce, zákonem o zajištění BOZP a prováděcími předpisy
- f) odstranění případných závad zjištěných při závěrečné kontrolní prohlídce dokončené zakázky

Zařízení staveniště, manipulační prostor:

- a) zadavatel poskytne ve spolupráci s uživatelem objektu plochy v míře nezbytně nutné pro zařízení staveniště zhotovitele, a to na základě vzájemné dohody
- b) zhotoviteli bude bezplatně poskytnut přístup k odběru vody a elektřiny a to přímo v místě realizace zakázky
- c) Zhotovitel může využívat sociální zařízení v prostoru Národního situačního centra ochrany hranic ve 3.NP.

HELLA stínící technika s.r.o., CZ 14900 Praha

Odběratel:
Ministerstvo vnitra ČR
Nad Štolou 936/3
170 34 Praha 7

Příjemce:
Správa logistického zabezpečení
Policejního prezidia ČR
Nádražná 16
150 00 Praha 5
p. Vít Kapasný

Zákazník č.: 0000221310
Nabídka č.: **5001135**
Datum: **30.01.2020**
Tel. č. zákazníka: +420 703 485 051
EMail: vit.kapasny@pcr.cz

Odborný poradce:
Tel číslo.
E-Mail:



NABÍDKA: ANG5001135 Národní situační centrum ochrany hranic - interiérové rolety

Vážený pane Kapasný,

děkujeme Vám za zájem o stínící techniku vyráběnou skupinou HELLA a Vaši poptávku.

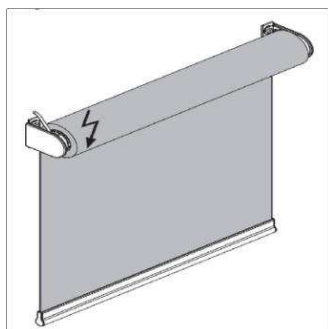
Přednostmi výrobků a služeb skupiny HELLA jsou zejména:

- Vývoj a výroba vlastních produktů od roku 1959
- Vysoká kvalita výrobků ověřovaná pravidelnou certifikací
- Kombinace dokonalého zpracování a technologií s inovativním designem
- Vysoká kvalita poradenství profesionálně vyškolenými odborníky
- Záruční a pozáruční servisem
- Možnost individuálního řešení díky vlastnímu vývoji výrobků a technické podpoře

Na základě poskytnutých podkladů Vám nabízím níže uvedené výrobky:

Poz.	Množství	Model/ Označení	Jednotková cena CZK	Celková cena CZK
------	----------	-----------------	------------------------	---------------------

100	19,00 Ks	IBROLL4	9.876,72	187.657,68
-----	----------	----------------	----------	------------



Velkoplošná roleta
Šířka: 2660 mm
Výška : 2470 mm

Typ: T106 Velkoplošná roleta s bočními držáky
Barva spodní lišty: C0 eloxováno přírodní barvou

Barva plastových částí: Bílá

Barva závěsu: Umbra 17 (Verotex 5048), 100% polyester, certifikát
nehořlavosti podle EN 13501-1: B – s2, d0

Vzory závěsu: Pohledová strana Interiér

Směr odvíjení: za hřídelí

Strana 1 z 4



Rádiový motor: Somfy J4 - IO
Strana ovládání : Vlevo nebo vpravo podle elektroinstalace
Způsob vedení: bez vedení (volně visící)
Montážní podklad: do betonu/zdiva
Způsob montáže: Montáž do ostění

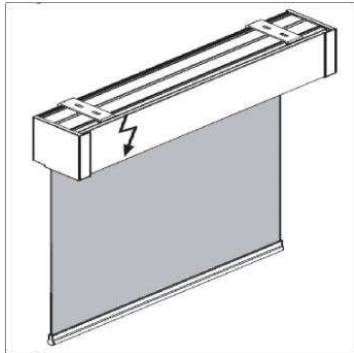
110

3,00 Ks

IBROLL4

18.768,07

56.304,21



Velkoplošná roleta

Šířka: 2660 mm

Výška : 2470 mm

Typ: T136 Velkoplošná roleta s hranatou kazetou

Barva spodní lišty: C0 eloxováno přírodní barvou

Barva plastových částí: Bílá

Barva závěsu: Blackout – Verotex VEROFLEX 5023/35,), 100% polyester, certifikát nehořlavosti podle EN 13501-1: B – s2, d0

Vzory závěsu: Pohledová strana Interiér

Směr odvíjení: za hřídelí

Rádiový motor: Somfy J4 - IO

Kartáček v koncové liště: s kartáčkem

Strana ovládání: Vlevo nebo vpravo podle elektroinstalace

Způsob vedení: Vodící lišty

Barva kazety a vodící lišty: RAL 9016 dopravní bílá

Kartáček ve vodící liště: s kartáčkem

Koncový profil: se začišťovacím profilem

Montáž bočně/čelně: Montáž bočně

Montážní podklad: do betonu/zdiva

Způsob montáže: Montáž do ostění

Počet držáků: 4 ks.

120

10,00 Ks

05140101_PURE

921,73

9.217,30

Rádiový ruční vysílač

Situo 1 io Pure II

Jednokanálový přenosný dálkový ovladač pro lokální ovládání jednoho io pohonu (io přijímače) nebo skupiny io pohonů (io přijímačů). Možnost lokálního, skupinového nebo centrálního ovládání. Tlačítko „my“ pro nastavení a vyvolání komfortní mezipolohy. Barva bílá. Včetně nástěnného držáku.

130

6,00 Ks

05140102_PURE

1.152,36

6.914,16

Rádiový ruční vysílač

Situo 5 io Pure II



Pětikanálový přenosný dálkový ovladač pro lokální ovládání 5 io pohonů (io přijímačů) nebo skupin io pohonů (io přijímačů). Možnost lokálního, skupinového nebo centrálního ovládání. Tlačítko „my“ pro nastavení a vyvolání komfortní mezipolohy. Barva bílá. Včetně nástěnného držáku.

140 1,00 Ks **MONTAGE** 32.747,40 32.747,40

HELLA montáž

Cena montáže je orientační, vycházející z obhlídky staveniště a je stanovena pro montáž do souvislého homogenního svislého nebo vodorovného podkladu a provádění montáže ze země, popř. štaflí. Cena může být upravena podle případných ztížených podmínek pro montáž (nutnost kotvení nestandardními prostředky, nutnost rektifikace v kotvení z důvodu nerovnosti podkladu, apod.).

V ceně montáže je zahrnuto zaměření, vlastní nedělená montáž a doprava na zaměření a montáž.

Případné další vyžádané cesty budou účtovány podle skutečně ujetých kilometrů: 13,-Kč/km + práce technika 1150,- Kč/hod.

U zařízení s elektropohony cena zahrnuje připojení k systému ovládání, nezahrnuje elektrické rozvody a přípravu instalačních krabic! Cena obsahuje naladění dálkových ovladačů k jednotlivým motorům podle požadavku zákazníka.

Mezisoučet	292.840,75
DPH 0,00 %	0,00

Celkem	292.840,75 =====
---------------	----------------------------

Dodací podmínka: s dodáním na místo
 Platební podmínky: 30 dní netto

Zákazník závazným přijetím/potvrzením této nabídky stvrzuje, že se podrobně seznámil se Všeobecnými obchodními podmínkami společnosti HELLA (dále jen "VOP"), dostupnými mimo jiné na [www.https://www.hella.info/cz/vseobecne-obchodni-podminky-45609](https://www.hella.info/cz/vseobecne-obchodni-podminky-45609), a že s těmito VOP souhlasí. Případná individuální smluvní ujednání mezi společností HELLA a zákazníkem mají před VOP přednost.

Pokud není dohodnuto jinak, činí záloha na dodávku zboží 50% z celkové ceny včetně DPH. Záloha je splatná okamžitě po obdržení potvrzení objednávky nebo podpisu smlouvy o dílo, kupní smlouvy (na základě výzvy k úhradě). Doplatek je pak splatný podle platebních podmínek po předání zboží díla na základě vystavené faktury - daňového dokladu.



Nabídka: 5001135 ze dne: 30.01.2020

Společnost HELLA si vyhrazuje právo provést před uzavřením zakázky její detailní technické prověření a v případě odchylek či technických nejasností oproti poptávce upravit ceny. V případě, že stavební připravenost nebude splňovat dohodnuté technické parametry, je dodavatel oprávněn objednateli účtovat vícepráce na úpravu svých výrobků a nebo náklady spojené s prostojem a dopravou pracovníků 1.150 Kč /hod. bez DPH, (km sazba se neúčtuje) a příslušně upravit dobu realizace.

Cena montáže vychází z poskytnuté dokumentace a je stanovena pro montáž do souvislého homogenního podkladu a provádění montáže ze země nebo lešení, které umožňuje volný pohyb pracovníků.

V případě dělené montáže nebo díla probíhajícího v delším časovém úseku, je po skončení měsíce/dílčí montáže objednatel povinen písemně odsouhlasit rozsah realizovaných prací a společnost HELLA je oprávněna vystavit dílčí fakturu.

Součástí dodávky nejsou následující položky, není-li toto v nabídce uvedeno jinak - zařízení stavenišť, lešení, montážní plošina, horolezecká technika, elektrorozvody, elektro revize, podíl na pojištění stavby a další v nabídce výslovně neuvedené práce.

Termín dodání: orientačně 3-4 týdny od vyjasnění technických a obchodních podmínek a zaplacení zálohy.

Záruka: 3 roky plná záruka s výjimkou textilií - na tyto se vztahuje záruka 24 měsíců.

Platnost nabídky: 2 měsíce za podmínky stabilního kurzu EUR / Kč.

Stínící technika je dodávána se základní sazbou daně z přidané hodnoty, v případě dodávky pro plátce DPH bude dodána podle §92a zákona o DPH v režimu přenesení daňové povinnosti.

Těšíme se na další spolupráci

S pozdravem



Vedoucí pobočky Praha

HELLA

Mgr. Milan Majer

09.03.2020 15:09:40

Digit In podepsal:

Mgr. Milan Majer
POLICIE ESK REPUBLIKY

HELLA stínící technika s.r.o.
Tůrkova 828/20
CZ-149 00 Praha 4 - Chodov

UniCredit Bank Czech Republic a.s.
Číslo účtu: 501889004 / 2700
Platby v EUR:
IBAN: CZ5027000000000501889020
BIC: BACXCZPP
IČ: 62907298
DIČ (UID): CZ62907298

