



EVROPSKÁ UNIE
Evropský fond pro regionální rozvoj
Integrovaný regionální operační program



MINISTERSTVO
PRO MÍSTNÍ
ROZVOJ ČR

KUPNÍ SMLOUVA

číslo kupujícího: 0012/00641014/2020

„SOŠ a SOU Kralupy nad Vltavou - dodávka vybavení“

Smluvní strany

Střední odborná škola a Střední odborné učiliště Kralupy nad Vltavou, Cesta brigádníků 693

se sídlem: Kralupy nad Vltavou, Cesta brigádníků 693, PSČ: 278 01

zastoupená: Mgr. Dagmar Binkovou, ředitelkou

IČO: 00641014

DIČ: CZ00641014

Bankovní spojení: Komerční banka, a. s.

číslo účtu:

kontaktní osoba: Ing. Miroslav Zápotocký,

(dále jen „**kupující**“)

a

Dodavatel: MERCI, s.r.o.

se sídlem: Brno - Slatina, Hvězdoslavova 1192/55b, PSČ 62700

IČO: 46966447

DIČ: CZ46966447

Zastoupený: RNDr. Libor Reichstädter, CSc., jednatel společnosti

Zapsaný v obchodním rejstříku vedeném Krajským soudem v Brně, oddíl C, vložka 6817

Bankovní spojení: ČSOB, pobočka Brno

Číslo účtu:

Kontaktní osoba: Kristina Rylová, tel:

(dále jen „**prodávající**“)

dále též jen „**smluvní strany**“

Tato Kupní smlouva (dále jen „**Smlouva**“) je uzavřena ve smyslu ustanovení § 2079 a násl. zákona č. 89/2012 Sb., občanského zákoníku, ve znění pozdějších předpisů (dále jen „**Občanský zákoník**“)



Článek I. Předmět Smlouvy

1. Tato Smlouva je uzavírána mezi prodávajícím a kupujícím na základě výsledků zadávacího řízení za účelem realizace veřejné zakázky s názvem „**SOS a SOU Kralupy nad Vltavou - dodávka vybavení**“, část VZ: B, název části VZ: Chemická laboratoř; **název programu: Integrovaný regionální operační program, číslo projektu: CZ.06.2.67/0.0/0.0/16_066/0006440.**
2. Prodávající se v rozsahu a za podmínek stanovených touto Smlouvou zavazuje dodat Kupujícímu zboží, které je blíže specifikováno v **Příloze č. 1** této Smlouvy (dále též souhrnně označováno jako „**Zboží**“), a v položkovém rozpočtu, který je **Přílohou č. 2** této Smlouvy. **Zboží musí být dodáno v souladu s podmínkami a požadavky kupujícího (zadavatele), které kupující stanovil v rámci zadávacího řízení, které předcházelo uzavření této Smlouvy. Zboží musí být dodáno rovněž v souladu s platnými právními předpisy.**
3. Prodávající se zavazuje odevzdat kupujícímu Zboží a umožnit mu nabýt vlastnické právo ke Zboží, a kupující se zavazuje Zboží, za podmínek této Smlouvy, převzít a zaplatit prodávajícímu kupní cenu uvedenou v čl. V této Smlouvy.
4. Součástí dodávky Zboží je dále dodání příslušných dokumentací ke Zboží včetně návodů k použití, uživatelských příruček a manuálů a návodů k obsluze v českém jazyce v tištěné podobě, záručních listů a případné prohlášení o shodě, jakož i případných dalších dokladů prokazujících zejména splnění všech zákonných podmínek u dodávaného Zboží.
5. Součástí povinností prodávajícího je i doprava Zboží do místa dodání, montáž a instalace těch prvků předmětu plnění, u kterých je to zapotřebí k tomu, aby mohly být užívány za účelem, kterému slouží. Předmět plnění bude dodán nový s tím, že všechny jeho prvky budou funkční, nebudou poškozené ani vadné a budou způsobilé k užívání Zboží. Součástí dodávky Zboží je rovněž předvedení funkcí Zboží, případně zaškolení kupujícího a jím určených osob, pokud to je pro řádné užívání Zboží potřebné. Skutečnost, zda je nutné provést zaškolení ohledně Zboží, si vyhrazuje kupující.
6. Smluvní strany sjednávají, že na vztah touto Smlouvou založený se neuplatní ust. § 2126 občanského zákoníku týkající se svépomocného prodeje, tj. smluvní strany si sjednávají, že v případě prodlení jedné strany s převzetím Zboží či s placením za Zboží, nevzniká druhé smluvní straně právo Zboží po předchozím upozornění na účet prodlévající strany prodat.

Článek II. Předání Zboží

1. Prodávající se zavazuje, že dodá kupujícímu Zboží a splní veškeré povinnosti dle čl. I. této Smlouvy ke Zboží nejpozději do **3 měsíců od účinnosti této Smlouvy.**
2. O předání a převzetí Zboží bude smluvními stranami sepsán Protokol o předání a převzetí Zboží, který bude podepsán oprávněnými zástupci obou smluvních stran. Součástí Protokolu o předání a převzetí Zboží bude potvrzení o splnění všech povinností prodávajícího dle čl. I. této Smlouvy. Kupující je oprávněn odepřít převzetí Zboží v případě, že toto vykazuje nedostatky či vady.



3. Dnem podpisu předávacího protokolu dle čl. 2.2 této Smlouvy přechází z prodávajícího na kupujícího vlastnické právo ke Zboží. Nebezpečí škody na Zboží nese až do přechodu vlastnického práva na kupujícího prodávající.
4. Místem plnění (dodání) je Střední odborná škola a Střední odborné učiliště Kralupy nad Vltavou, Cesta brigádníků 693, Kralupy nad Vltavou, pokud nebude mezi smluvními stranami písemně sjednáno jinak.

Článek III. Základní povinnosti kupujícího

1. Kupující zaplatí prodávajícímu kupní cenu za Zboží v souladu s ustanoveními čl. V této smlouvy.

Článek IV. Základní povinnosti prodávajícího, záruka

1. Smluvní strany tímto sjednávají, že záruka za jakost zboží činí **nejméně 24 měsíců**. Záruční doba počíná běžet ode dne řádného předání a převzetí Zboží včetně dokumentace kupujícím bez vad a nedodělků a po splnění všech povinností prodávajícího ke Zboží, které vyplývají z čl. I této Smlouvy.
2. Zárukou za jakost se prodávající zavazuje, že Zboží bude po dobu běhu záruční lhůty způsobilé k použití pro obvyklý účel a že si uchová obvyklé vlastnosti.
3. Kupující je povinen telefonicky nebo písemně (emailem) prostřednictvím kontaktní osoby ohlásit prodávajícímu (kontaktní osobě) záruční vady neprodleně poté, co je zjistí. Záruční vada je včas uplatněna odesláním ohlášení i v poslední den záruční doby.
4. V záruční lhůtě je prodávající povinen odstraňovat reklamované vady, popřípadě uspokojit jiný nárok kupujícího z vadného plnění, a to tak, že prodávající je povinen diagnostikovat vadu Zboží nejpozději do 3 pracovních dní od oznámení vady kupujícím prodávajícímu. V případě, že se jedná o běžnou vadu, je povinností prodávajícího odstranit takovou vadu Zboží nejpozději do 5 pracovních dní od jejího určení prodávajícím. V případě složitějších vad, kdy je nutné např. objednat nějaký komponent Zboží apod., bude lhůta pro opravu vady stanovena formou písemného zápisu po dohodě obou smluvních stran.
5. V případě prodlení prodávajícího s dodáním Zboží a splněním veškerých povinností uvedených v čl. I. této smlouvy, je kupující oprávněn požadovat na prodávajícím zaplacení smluvní pokuty ve výši 0,1 % z celkové kupní ceny Zboží bez DPH, a to za každý i započatý den prodlení, čímž není dotčen nárok kupujícího na náhradu vzniklé újmy.
6. V případě nedodržení lhůty pro odstranění vady Zboží dle čl. 4 odst. 4.4 této Smlouvy, je Kupující oprávněn požadovat na Prodávajícím smluvní pokutu ve výši 500,-Kč za každý i započatý den prodlení s odstraněním příslušné vady Zboží v každém jednotlivém případě.



7. Kontaktní osobou oprávněnou jednat za smluvní strany ve věcech práv a povinností stanovených dle této Smlouvy, pokud nebude smluvními stranami písemně sděleno jinak, jsou osoby uvedené v čl. VII této Smlouvy.

Článek V. Kupní cena

1. Cena za předmět plnění dle článku I. této Smlouvy vychází ze zadávacího řízení a z nabídky prodávajícího, přičemž tato je v souladu se zákonem č. 526/1990 Sb., o cenách, ve znění pozdějších předpisů, a činí celkovou částku ve výši **964 492,00 Kč bez DPH. Jednotkové ceny Zboží jsou uvedeny v položkovém rozpočtu, který tvoří Přílohu č. 2 této Smlouvy.**
2. Cena Zboží bude kupujícím zaplacená na základě daňového dokladu – faktury vystavené prodávajícím po řádném dodání Zboží a splnění veškerých povinností prodávajícího uvedených v čl. I této Smlouvy. DPH bude určeno podle platných právních předpisů.
3. Kupní cena je sjednána jako nejvýše přípustná, včetně všech poplatků a veškerých dalších nákladů spojených s dodáním Zboží a splněním všech povinností prodávajícího, které vyplývají z této Smlouvy. Prodávající nemá nárok na zvýšení ceny Zboží v souvislosti s dodávkou Zboží a plněním souvisejících povinností dle této Smlouvy.

Článek VI. Platební podmínky

1. Faktura musí obsahovat náležitosti daňového dokladu podle ust. § 435 občanského zákoníku, podle ust. § 7 zákona č. 90/2012 Sb., o obchodních společnostech a družstvech (zákon o obchodních korporacích), ve znění pozdějších předpisů, podle zákona č. 563/1991 Sb., o účetnictví, ve znění pozdějších předpisů, a podle ust. § 29 zákona č. 235/2004 Sb., o dani z přidané hodnoty, ve znění pozdějších předpisů a odkaz na tuto Smlouvu a číslo a název příslušného programu: Integrovaný regionální operační program, číslo projektu: CZ.06.2.67/0.0/0.0/16_066/0006440. Nedílnou přílohou faktury musí být kopie protokolu o předání a převzetí Zboží podepsaná oprávněnými zástupci obou smluvních stran.
2. Kupující zaplatí prodávajícímu kupní cenu Zboží převodem na účet ve lhůtě 30 dnů ode dne doručení řádného daňového dokladu, který bude splňovat náležitosti dle čl. 6 odst. 1 této Smlouvy.
3. Kupující nebude poskytovat prodávajícímu zálohu/zálohy.
4. Kupující může fakturu vrátit do data její splatnosti, pokud bude obsahovat nesprávné nebo neúplné náležitosti či údaje a to do 5 pracovních dnů po jejím obdržení, s uvedením důvodu vrácení. Dodavatel je povinen fakturu podle charakteru nedostatků, buď opravit, nebo nově vystavit. Oprávněným vrácením faktury přestává kupujícímu běžet původní lhůta splatnosti faktury a nová lhůta splatnosti začne běžet okamžikem doručení nové či opravené faktury. Kupující je oprávněn pozastavit úhradu kterékoliv platby v průběhu plnění této smlouvy, jestliže prodávající neplní termíny v této smlouvě stanovené.



Článek VII. Kontaktní osoby

1. Dalšími oprávněnými zástupci kupujícího při převzetí Zboží a ve věcech technických (dále jen „oprávnění zástupci kupujícího“) jsou:
 - Mgr. Dagmar Binková, ředitelka školy, [REDACTED]
 - Ing. Miroslav Zápotocký, [REDACTED]
2. Oprávněnými zástupci prodávajícího při převzetí Zboží a ve věcech technických jsou:
 - Kristina Rylová, [REDACTED]

Článek VIII. Ukončení smlouvy

1. Tato Smlouva může být ukončena dohodou smluvních stran nebo odstoupením od Smlouvy.
2. Odstoupit od Smlouvy lze pouze z důvodů stanovených ve Smlouvě nebo v Občanském zákoníku.
3. Od této Smlouvy může smluvní strana dotčená porušením povinnosti jednostranně odstoupit pro podstatné porušení této Smlouvy, přičemž za podstatné porušení této Smlouvy se zejména považuje:
 - a) na straně kupujícího nezaplacení kupní ceny podle této Smlouvy ve lhůtě delší 90 dní po dni splatnosti příslušné faktury;
 - b) na straně prodávajícího, jestliže byt i část Zboží nebude řádně dodána v dohodnutém termínu;
 - c) na straně prodávajícího, jestliže Zboží nebude mít vlastnosti deklarované prodávajícím v této Smlouvě;
 - d) na straně prodávajícího, jestliže prodávající neodstraní vady ve lhůtě stanovené Smlouvou od písemného nahlášení vady kupujícím nebo v případě opakující se závady;
 - e) na straně prodávajícího, jestliže ve své nabídce v rámci veřejné zakázky, která předcházela uzavření této Smlouvy, uvedl informace nebo předložil doklady, které neodpovídají skutečnosti a měly nebo mohly mít vliv na výsledek zadávacího řízení.
4. Skončením účinnosti Smlouvy zanikají všechny závazky smluvních stran ze Smlouvy. Skončením účinnosti nebo jejím zánikem nezanikají nároky na náhradu újmy a zaplacení smluvních pokut sjednaných pro případ porušení smluvních povinností vzniklé před skončením účinnosti Smlouvy, a ty závazky smluvních stran, které podle Smlouvy nebo vzhledem ke své povaze mají trvat i nadále nebo u kterých tak stanoví zákon.



Čl. IX.

Další ujednání

1. Dodavatel je povinen uchovávat veškerou dokumentaci související s realizací projektu včetně účetních dokladů minimálně do konce roku 2028, pokud nestanovuje závazný právní předpis lhůtu delší.
2. Dodavatel je povinen minimálně do konce roku 2028 poskytovat požadované informace a dokumentaci související s realizací projektu zaměstnancům nebo zmocněncům pověřených orgánů (CRR, MMR ČR, MF ČR, Evropské komise, Evropského účetního dvora, Nejvyššího kontrolního úřadu, příslušného orgánu finanční správy a dalších oprávněných orgánů státní správy) a je povinen vytvořit výše uvedeným osobám podmínky k provedení kontroly vztahující se k realizaci projektu a poskytnout jim při provádění kontroly součinnost.
3. Dodavatel bere na vědomí, že se podle ustanovení § 2 písm. e) zákona č. 320/2001 Sb., o finanční kontrole ve veřejné správě a o změně některých zákonů (zákon o finanční kontrole) stává osobou povinnou spolupůsobit při výkonu finanční kontroly. Dodavatel je povinen zejména umožnit výkon veřejnoprávní kontroly a poskytnout veškerou potřebnou součinnost poskytovateli dotace a všem příslušným orgánům při výkonu jejich kontrolních oprávnění. Toto ustanovení platí také pro všechny poddodavatele dodavatele.

Článek X.

Závěrečná ustanovení

1. Tato Smlouva nabývá platnosti okamžikem podpisu oprávněnými zástupci obou smluvních stran a účinnosti dnem uveřejnění této Smlouvy vč. jejích příloh v registru smluv v souladu se zák. č. 340/2015 Sb., o registru smluv, ve znění pozdějších předpisů.
2. Smluvní pokuty uplatňované dle této Smlouvy jsou splatné do třiceti (30) dnů od data, kdy byla povinné straně doručena písemná výzva k zaplacení smluvní pokuty ze strany oprávněné strany, a to na účet oprávněné strany uvedený v záhlaví této Smlouvy.
3. Veškeré změny či doplnění Smlouvy lze učinit pouze na základě písemné dohody smluvních stran. Takové dohody musí mít podobu datovaných, číslovaných a oběma smluvními stranami podepsaných dodatků Smlouvy.
4. Nastanou-li u některé ze stran skutečnosti bránící řádnému plnění této Smlouvy, je povinna to ihned bez zbytečného odkladu oznámit druhé straně a vyvolat jednání zástupců kupujícího a prodávajícího.
5. Vztahuje-li se důvod neplatnosti jen na některé ustanovení Smlouvy, je neplatným pouze toto ustanovení, pokud z jeho povahy, obsahu anebo z okolností, za nichž bylo sjednáno, nevyplývá, že jej nelze oddělit od ostatního obsahu Smlouvy.



EVROPSKÁ UNIE
Evropský fond pro regionální rozvoj
Integrovaný regionální operační program



MINISTERSTVO
PRO MÍSTNÍ
ROZVOJ ČR

6. Smluvní strany budou vždy usilovat o smírné urovnání případných sporů vzniklých ze Smlouvy. Případné spory vzniklé z této Smlouvy budou řešeny podle platné právní úpravy věcně a místně příslušnými soudy České republiky.
7. Smluvní strany souhlasí a jsou srozuměny s tím, že v souladu s ust. §211 odst. 3 zák. č. 134/2016 Sb., o zadávání veřejných zakázek, ve znění pozdějších předpisů, bude Smlouva uzavřena elektronicky, tj. budou připojeny kvalifikované elektronické podpisy každé ze smluvních stran. Prodávající souhlasí s tím, že Smlouva bude uveřejněna v příslušných registrech, tj. profil zadavatele a registr smluv.
8. Nedílnou součástí této Smlouvy jsou následující přílohy:

Příloha č. 1 – Technická specifikace Zboží (z nabídky Prodávajícího)

Příloha č. 2 – Položkový rozpočet Zboží

Smluvní strany prohlašují, že si Smlouvu před jejím podpisem přečetly a s jejím obsahem bez výhrad souhlasí. Smlouva je vyjádřením jejich pravé, skutečné, svobodné a vážné vůle. Na důkaz pravosti a pravdivosti těchto prohlášení připojují oprávnění zástupci smluvních stran své podpisy.

V Kralupech nad Vltavou dne:

V Brně dne:

Kupující:

SOŠa SOU Kralupy nad Vltavou,
Cesta brigádníků 693

Dodavatel:

MERCI, s.r.o.





EVROPSKÁ UNIE
Evropský fond pro regionální rozvoj
Integrovaný regionální operační program



MINISTERSTVO
PRO MÍSTNÍ
ROZVOJ ČR

Příloha č. 1 – Technická specifikace Zboží (z nabídky Prodávajícího)

Technická specifikace

Analytické váhy AS.220.R2

Maximální váživost [Max] 220 g
Čas stabilizace 2 s
Adjustace interní (automatická)
Minimální zatížení [Min] 0g
Odečitatelnost [d] 0,1 mg
Displej 2 řádkový podsvícený LCD s textovou linkou
Komunikační rozhraní 2x RS 232, USB typ A, USB typ B,
Litinové tělo vah
Materiál misky nerezová ocel
Třída přesnosti I



Analytické váhy AS.310.R2

Maximální váživost [Max] 310 g
Čas stabilizace 2,5 s
Adjustace interní (automatická)
Minimální zatížení [Min] 0g
Odečitatelnost [d] 0,1 mg
Displej 2 řádkový podsvícený LCD s textovou linkou
Komunikační rozhraní 2x RS 232, USB typ A, USB typ B,
Litinové tělo vah
Materiál misky nerezová ocel
Třída přesnosti I



ČSOB Brno IČO 46966447
382408043/0300 DIČ CZ46966447
CZ59 0300 0000 0003 8240 8043

Společnost je zapsána v obchodním rejstříku vedeném Krajským soudem v Brně, oddíl C, vložka 6817, 27.7.1992

Verze 14.07.2008



Laboratorní váha KERN 572-35

Váživost: 2.410 g

Citlivost: 0,01 g

Displej: LCD

Komunikace: RS-232

Síťový adaptér

Funkce: vážení, tárování, programovatelná jednotka, počítání kusů, podvěsné vážení, práce s procenty

Součástí dodávky je ochranný kryt.



EDS 056 SolidLine, Sušárna s přirozenou cirkulací

Teplotní rozsah: RT+ 7 °C do 250 °C
APT.line™ technologie
Přirozená cirkulace
Nastavitelná ventilační klapka
Regulátor s časovým spínačem
1 pochromovaný rošt
Tepelná ochrana tř. 2 s optickým alarmem



Míchačka magnetická s ohřevem HEIDOLPH MR Hei-Standard

Rozsah teploty desky [°C] 0 - 300.
Regulovatelnost desky [K] ±5.
Rozměry pracovní plochy [průměr, mm] 145
Pracovní plocha: slitina hliníku
Otáčky [1/min] 100 - 1,400.
Přesnost [%] ± 2.
Topný výkon [W] 800.
Stabilní otáčky i při kolísání viskozity vzorku během míchání



Název standardu

Číslo standardu

B2**Skříňová digestoř s napojením na média – 1 ks**Rozměry: **šířka x hloubka x výška****1500 x 900 x 2250 mm**

Popis:

Maximální vnitřní rozměry pracovního prostoru: šířka 1495, hloubka 620, výška 1200 mm. Výška pracovní plochy bude 900 mm nad podlahou. Plášť digestoře z ocelových plechů o síle 1,5 mm, povrchová úprava provedena elektrostaticky naneseným epoxidovým vypalovacím lakem - RAL 7035. Přední okno v rámu výsuvné vertikálně, zaskleno dvoudílným bezpečnostním lepeným sklem posuvným v rámu horizontálně.

Boční levý sloupek digestoře slouží pro rozvod médií a bude osazen kazetami s pro montáž 6 kusů ovladačů ventilů pro ovládání přívodu vod a plynů. Panel 4 elektrických zásuvek a řídicí jednotka budou umístěny na pravém sloupcu digestoře. Řídicí jednotka zajišťuje ovládání ventilátoru, osvětlení a zásuvek a je vybavena optickou signalizací provozu digestoře. Vnitřní rozvody elektřiny budou odděleny od rozvodů zemního plynu a kapalných médií.

Vývod elektřiny bude kazetou s panelem 4 elektrických zásuvek 230 V s ochrannými krytkami zabraňujícími vniku vlhkosti a znečištění s minimálním krytím IP 44. V horní části digestoře bude umístěno zářivkové osvětlení 18 W s ochranným krytem z polykarbonátu.

Digestoř bude ve vnitřním prostoru na levém boku vybavena přípravou na osazení snadno přístupnými vývody na vody a plyny. Celkem 6 kusů vývodů bude seřazeno do dvou sloupců a třech vzájemně posunutých řad, aby nedocházelo k překrývání vývodů.

Osazení ventilem: studená voda.

Speciální armatury pro digestoře budou rozděleny na ovladač (levý sloupek – vně) a vývod (levý bok uvnitř). Ventily bude v provedení pro laboratorní prostředí, povrchově chráněny vrstvou plastu (mosaz s ochranným povrchem epoxypolyesteru) a vyrobeny v souladu s normou DIN 12918, plastové protiskluzové hmatníky dle DIN 12920, závity dle ISO 228/1-třída B, barevné značení dle EN 13792:2000.

Vývod baterie bude zakončen olivkou dle normy DIN 12898.

Vnitřní pracovní deska digestoře o maximálních rozměrech 1455x695 bude uložena na ocelových profilových výtuhách. Povrch pracovní desky digestoře bude z keramické kyselinovzdorné dlažby bílé 147x147mm (certifikát chemické odolnosti dle EN 14 411), nalepené na nosném jádru z konstrukční desky (PDJ – laťovka) zajišťujícím tvarovou stálost a zvýšenou nosnost pracovní desky, na přední hraně nalepenou šedou plastovou narážecí hranou se zvýšeným okrajem chránícím obsluhu před potřísněním v případě rozlití chemikálií. Keramická dlažba bude na konstrukční desce nalepena trvale plastickým lepidlem a vyspárována kyselinovzdornou spárovací hmotou s vysokou chemickou odolností (atest chemické odolnosti).

V levém předním rohu bude deska osazená polypropylenovou odpadovou vaničkou - 300x150/170 mm s vyjímatelným sítkem, napojenou na odpad sifonem se zápachovou uzávěrou z chemicky odolného plastu.



Digestoř bude osazena horním odtahovým dílem z polypropylenu opatřeným odtokovým kanálkem pro odvod kondenzátu napojeným na odpad. Průměr pro napojení vzduchotechniky bude 250 mm. Součástí digestoře bude propojení digestoře s vyústěním vzduchotechniky chemicky odolnou flexibilní hadicí do vzdálenosti 1 m a redukce VZT 250/100 mm z polypropylenu.

Ventilátor není součástí dodávky digestoře.

Digestoř bude možno dodatečně vybavit bezpečnostním měřením průtoku vzduchu a signalizací ALARM, která obsluhu upozorní akustickým a vizuálním signálem při aktuálním průtoku vzduchu mimo nastavený, normou požadovaný, interval rychlosti proudění (zejména při nedostatečném).

Typ konkrétní skříňky pod pracovní desku digestoře: Skříňka pod digestoř z lamina bez odtahu o rozměru 1200x520/720 mm

Prostor pod pracovní deskou digestoře, skříňka z lamina s jednou vnitřní policí.

Skříňka dvoudveřová z laminovaných dřevotřískových desek tloušťky 18 mm.

Dveře s po obvodě nalepenou hranou z materiálu ABS o síle 2 mm, hrany a rohy zaobleny rádiusem R2 mm, zavěšeny na niklovaných samo dovíracích závěsech odnímatelných bez šroubování (speciální povrchová úprava proti korozi), úchytky na dveřích skříňky kovové, znemožňující zachytávání oděvů a zajišťující intuitivní otevírání, rozteč 160 mm. Dveře vybaveny integrovanými tlumiči dorazů.

Hrany korpusu skříňek z materiálu ABS 0,5mm, uvnitř 1 stavitelná police s podpěrkami proti vysunutí.

Výškově stavitelné plastové nožky s hladkým povrchem umožňující snadné čištění.

Skříňka je bez odtahu. Součástí skříňky je dokrytování volného prostoru pod digestoří.

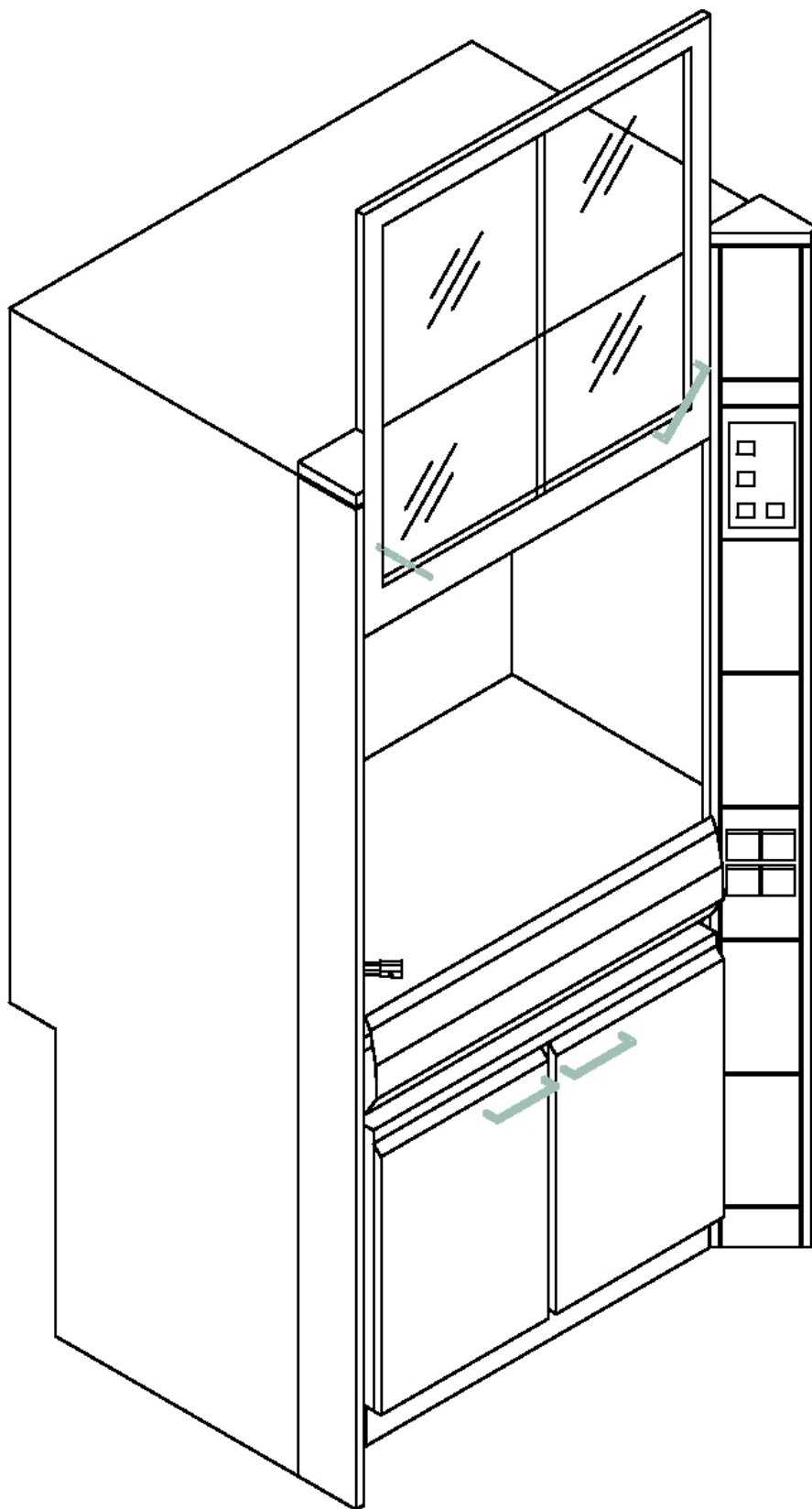
Nábytek bude mít certifikát hygienické nezávadnosti, certifikát o mechanicko-fyzikálních zkouškách, být ve shodě s EN 14056.

Digestoř má certifikát o shodě s požadavky normy EN 14175; certifikát CE dle směrnice 73/23/EHS a 89/336/EHS.

Vyobrazení skříňky pod digestoř:



Vyobrazení:



Název standardu

Číslo standardu

B2**Skříňová digestoř bez médií – 2 ks**Rozměry: **šířka x hloubka x výška****1500 x 900 x 2250 mm**

Popis:

Maximální vnitřní rozměry pracovního prostoru: šířka 1495, hloubka 620, výška 1200 mm. Výška pracovní plochy bude 900 mm nad podlahou. Plášť digestoře z ocelových plechů o síle 1,5 mm, povrchová úprava provedena elektrostaticky naneseným epoxidovým vypalovacím lakem - RAL 7035. Přední okno v rámu výsuvné vertikálně, zaskleno dvoudílným bezpečnostním lepeným sklem posuvným v rámu horizontálně.

Boční levý sloupek digestoře slouží pro rozvod médií a bude osazen kazetami s pro montáž 6 kusů ovladačů ventilů pro ovládání přívodu vod a plynů. Panel 4 elektrických zásuvek a řídicí jednotka budou umístěny na pravém sloupku digestoře. Řídicí jednotka zajišťuje ovládání ventilátoru, osvětlení a zásuvek a je vybavena optickou signalizací provozu digestoře. Vnitřní rozvody elektřiny budou odděleny od rozvodů zemního plynu a kapalných médií.

Vývod elektřiny bude kazetou s panelem 4 elektrických zásuvek 230 V s ochrannými krytkami zabraňujícími vniku vlhkosti a znečištění s minimálním krytím IP 44. V horní části digestoře bude umístěno zářivkové osvětlení 18 W s ochranným krytem z polykarbonátu.

Digestoř bude ve vnitřním prostoru na levém boku vybavena přípravou na osazení snadno přístupnými vývody na vody a plyny. Celkem 6 kusů vývodů bude seřazeno do dvou sloupců a třech vzájemně posunutých řad, aby nedocházelo k překrývání vývodů.

Osazení ventilem: bez osazení.

Vnitřní pracovní deska digestoře o maximálních rozměrech 1455x695 bude uložena na ocelových profilových výztuhách. Povrch pracovní desky digestoře bude z keramické kyselinovzdorné dlažby bílé 147x147mm (certifikát chemické odolnosti dle EN 14 411), nalepené na nosném jádru z konstrukční desky (PDJ – laťovka) zajišťujícím tvarovou stálost a zvýšenou nosnost pracovní desky, na přední hraně nalepenou šedou plastovou narážecí hranou se zvýšeným okrajem chránícím obsluhu před potřísněním v případě rozlití chemikálií. Keramická dlažba bude na konstrukční desce nalepena trvale plastickým lepidlem a vyspárována kyselinovzdornou spárovací hmotou s vysokou chemickou odolností (atest chemické odolnosti).

V levém předním rohu bude deska osazená polypropylenovou odpadovou vaničkou - 300x150/170 mm s vyjímatelným sítkem, napojenou na odpad sifonem se zápachovou uzávěrou z chemicky odolného plastu.

Digestoř bude osazena horním odtahovým dílem z polypropylenu opatřeným odtokovým kanálkem pro odvod kondenzátu napojeným na odpad. Průměr pro napojení vzduchotechniky bude 250 mm.

Součástí digestoře bude propojení digestoře s vyústěním vzduchotechniky chemicky odolnou flexibilní hadicí do vzdálenosti 1 m a redukce VZT 250/100 mm z polypropylenu.

Ventilátor není součástí dodávky digestoře.



Digestoř bude možno dodatečně vybavit bezpečnostním měřením průtoku vzduchu a signalizací ALARM, která obsluhu upozorní akustickým a vizuálním signálem při aktuálním průtoku vzduchu mimo nastavený, normou požadovaný, interval rychlosti proudění (zejména při nedostatečném).

Typ konkrétní skříňky pod pracovní desku digestoře: Skříňka pod digestoř z lamina bez odtahu o rozměru 1200x520/720 mm

Prostor pod pracovní deskou digestoře, skříňka z lamina s jednou vnitřní policí.

Skříňka dvoudveřová z laminovaných dřevotřískových desek tloušťky 18 mm.

Dveře s po obvodě nalepenou hranou z materiálu ABS o síle 2 mm, hrany a rohy zaobleny rádiusem R2 mm, zavěšeny na niklovaných samo dovíracích závěsech odnímatelných bez šroubování (speciální povrchová úprava proti korozi), úchytky na dveřích skříňky kovové, znemožňující zachytávání oděvů a zajišťující intuitivní otevírání, rozteč 160 mm. Dveře vybaveny integrovanými tlumiči dorazů.

Hrany korpusu skříňek z materiálu ABS 0,5mm, uvnitř 1 stavitelná police s podpěrkami proti vysunutí.

Výškově stavitelné plastové nožky s hladkým povrchem umožňující snadné čištění.

Skříňka je bez odtahu. Součástí skříňky je dokrytování volného prostoru pod digestoří.

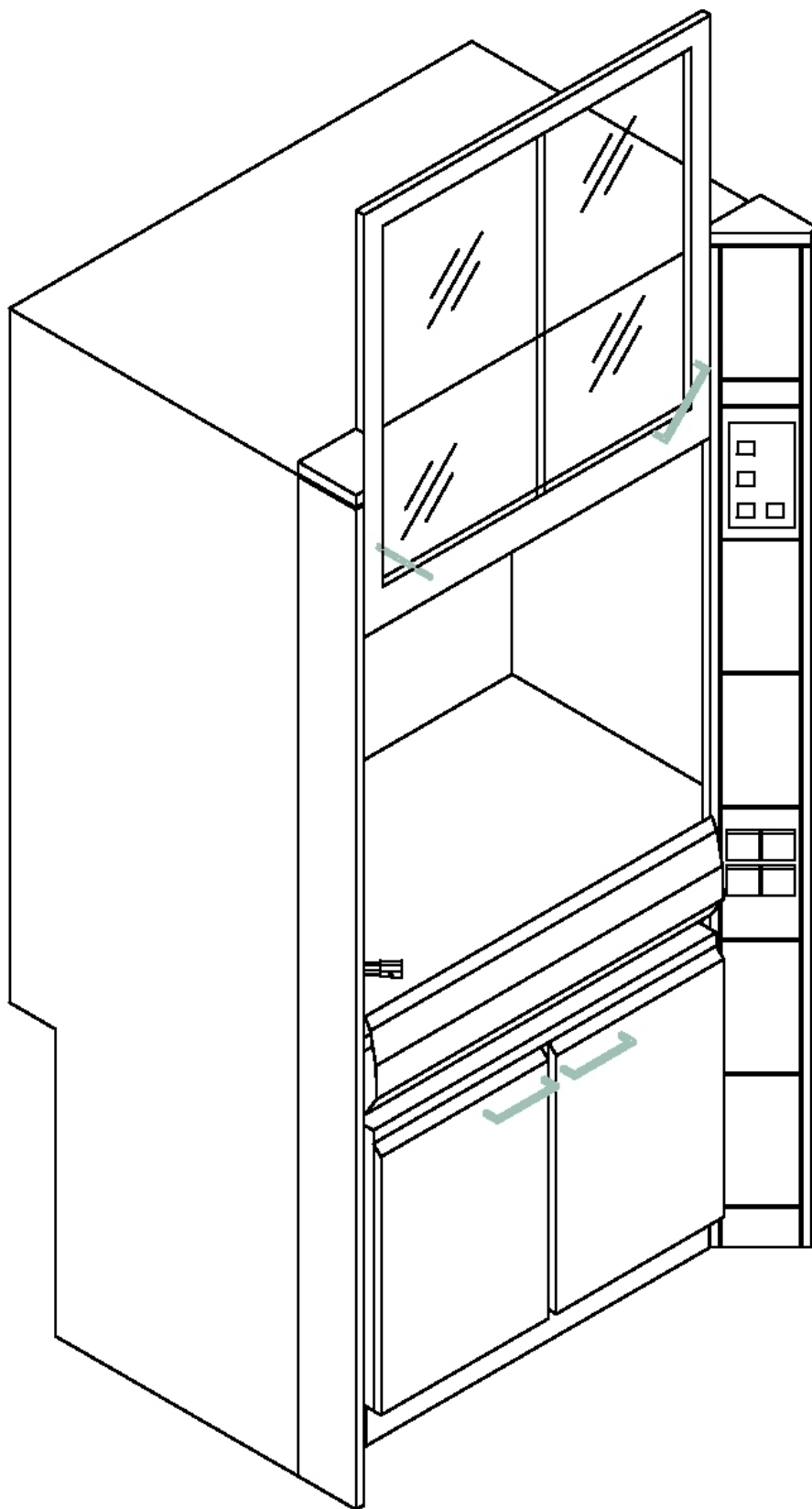
Nábytek bude mít certifikát hygienické nezávadnosti, certifikát o mechanicko-fyzikálních zkouškách, být ve shodě s EN 14056.

Digestoř má certifikát o shodě s požadavky normy EN 14175; certifikát CE dle směrnice 73/23/EHS a 89/336/EHS.

Vyobrazení skříňky pod digestoř:



Vyobrazení:



Název standardu

Číslo standardu

B3

Laboratorní stoly oboustranné – 5 ks

Rozměry: **šířka x hloubka x výška**

2400 x 1500 x 900 mm

Popis:

Spodní část:

» 2 ks

Skříňka laboratorní kombinovaná na nožkách, pro práci ve stoje, dveře bez zámku (jedna police), horní zásuvka bez zámku, dvoudveřová

Rozměr: 900x570/870 mm

» 2 ks

Skříňka laboratorní kombinovaná na nožkách, pro práci ve stoje, dveře bez zámku (jedna police), horní zásuvka bez zámku, jednodveřová

Rozměr: 400x570/870 mm

» 2 ks

Skříňka laboratorní výlevková kombinovaná na nožkách s podpěrou pod výlevku, pro práci ve stoje, dveře bez zámku (bez police), falešné čelo, jednodveřová

Rozměr: 650x570/870 mm

» 2 ks

Skříňka laboratorní zásuvková na nožkách, pro práci ve stoje, čtyři zásuvky, horní zásuvka bez zámku

Rozměr: 430x570/870 mm

» 4 ks

Doměr

Rozměr 18x150/770 mm

Skříňky laboratorní (pod pracovní desku laboratorního stolu) vyrobeny z laminovaných dřevotřískových desek tloušťky (DTD L). Korpus vyroben z DTD L tloušťky 18 mm (laminované melaminem impregnovaným papírem), oplepených ABS hranou min. tloušťky 0,5 mm, záda skříňky jednostranně lakovaná dřevovláknitá deska. Celá levá část stolu umožňuje přístup k rozvodům pod stolem přes servisní záda (odnímatelné) u skříňek šířky 900 mm.

Přední plochy (dveře, čelo zásuvky) vyrobeny z DTD L tloušťky 18 mm (laminované melaminem impregnovaným papírem), po obvodě oplepeny hranou z materiálu ABS o síle 2 mm, hrany a rohy zaobleny rádiusem R2 mm.

Dveře zavěšeny na niklovaných samo dovíracích závěsech odnímatelných bez šroubování, pojezdy pro zásuvku kovové kolečkové s protihlukovou úpravou, nosností min. 20 kg a s dlouhou životností. Úhel otevření dveří min. 110°.

Konstrukce zásuvky tvořena s ohledem na vysokou pevnost a stranovou tuhost z kovových dvouplášťových boků zásuvky povrchově upravených šedým lakem, které nese skrytá výsuvná lišta s plným výsuvem zásuvky z korpusu skříňky a je vybavena samo dovíráním a tlumením dorazu s min.

nosností 30 kg. Čelo zásuvky vybaveno dostatečnou stranovou i výškovou rektifikací (např. Grass, Hettich, Blum, Häfele a obdobné). Dno a záda zásuvky vyrobena z DTD L 16 mm šedé barvy.

Úchytka skříňky hliníková (ALU) s eloxovanou povrchovou úpravou, tvarem zaoblená bez ostrých hran, znemožňující zachytávání oděvů a zajišťující intuitivní otevírání, rozteč 128 mm.

Dveře i čelo vybaveny integrovanými tlumiči dorazů a protiprachovou nalepovací lištou.

Uvnitř skříňek dveřových a kombinovaných, 1 stavitelná police z DTD L tloušťky 18 mm osazena podpěrkami bránících vysunutí.

Výškově stavitelné plastové nožky s hladkým povrchem umožňující snadné čištění.

Doměr - položka z dřevotřískové laminované desky sloužící k zakrytí otvorů vzniklých kolem skříňek a skříní při instalaci u zdí, ve výklencích či vzájemně proti sobě. Rozměry doměru odpovídají mezeře vzniklé po finální instalaci nábytku.

Horní část: (viz. cenová nabídka)

» Deska – dlažba keramická kyselinovzdorná 2400x1500/35

Povrch pracovní desky z keramické kyselinovzdorné dlažby bílé 147x147mm (certifikát chemické odolnosti dle EN 14 411), nalepené na nosném jádru z konstrukční desky (PDJ – laťovka) zajišťujícím tvarovou stálost a zvýšenou nosnost pracovní desky, opatřené po obvodu nalepenou šedou plastovou narážecí hranou s okapovou hranou. Keramická dlažba musí být na konstrukční desce nalepena trvale plastickým lepidlem a vyspárována kyselinovzdornou spárovací hmotou s vysokou chemickou odolností (atest chemické odolnosti).

Tyto pracovní desky musí splňovat požadavky zvýšené chemické odolnosti ČSN EN 14 411 a mít platný certifikát hygienické nezávadnosti a certifikát o mechanicko-fyzikálních zkouškách.

Po kompletaci se skříňkou musí tento stůl splňovat ČSN EN 13150.

» 2 ks Výlevka kameninová 445x445/265 mm
» 4 ks Odpadní vanička polypropylenová 120x120/120 mm

Kameninová výlevka je z vnitřní strany pokryta bílou glazurou s odolností vůči kyselinám, zásadám, abrazi (kromě kyseliny fluorovodíkové a silným alkáliím při vysokých teplotách). Součástí je sifon z chemicky odolného plastu a zátka. Výlevka je bez přepadů.

Polypropylenová odpadová vanička pro zabudování do pracovní desky. Součástí odpadní vaničky musí být sifon z chemicky odolného plastu a sítko. Vyrobeno z chemicky odolného polypropylenu PP-H.

» Baterie stojánková směšovací chromová, páka 2 ks
» Baterie stojánková na studenou vodu s kohoutem dole 4 ks

Stolní stojánková směšovací páková armatura na teplou a studenou vodu. Ventil pro vodu může být v provedení do běžného prostředí s povrchovou úpravou leštěný chrom.

Vývod baterie musí být zakončen otočným ramínkem délky 250 mm s perlátorem.

Baterie pro studenou vodu v provedení pro laboratorní prostředí, povrchově chráněna vrstvou plastu (mosaz s ochranným povrchem epoxypolyesteru) a vyrobena v souladu s normou DIN 12918, závit

dle ISO 228/1-třída B, barevné značení dle EN 13792:2000.

Vývod baterie je zakončen otočným ramínkem s perlátorem u směšovací baterie a s olivkou u studené vody, dle normy DIN 12898.

- » Stěna médiová z lamina oboustranná 1750x300/800 mm 1 ks
- » Elektro zásuvky 8 ks
- » Laboratorní nástěnné armatury - zemní plyn 4 ks

Sloupky 300x150 mm jsou na spodní straně osazeny deskou z epoxidové pryskyřice, tloušťky 4 mm pro oddělení od pracovní desky a zabránění nasátí vlhkostí. Sloupky médiové stěny spojují dvě police hloubky 300 mm a 150 mm, odkládací plocha lamino. Hrany sloupku s nalepenou hranou z materiálu ABS 0,5mm, spodní a horní odkládací police s nalepenou hranou z materiálu ABS 2 mm. Spodní strana polic vyztužena vzpěrou (kovovým rámem).

Stěna osazena zásuvkami 230V / 16A, zápusné provedení do snadno hořlavých materiálů (nehořlavá instalační krabice), barevné označení dle EN 13792:2000. V provedení s krytkou zabraňující vniku vlhkosti a znečištění s minimální zvýšenou odolností IP 44.

Stěna je dále osazena nástěnnou armaturou na zemní plyn. Ventil jednocestný pojistný (stiskni a otoč) pro hořlavý plyn je v provedení pro laboratorní prostředí, povrchově chráněn vrstvou plastu (mosaz s ochranným povrchem epoxypolyesteru) a vyroben v souladu s normou DIN 12918, plastové protiskuzové hmatníky dle DIN 12920, závity dle ISO 228/1-třída B, barevné značení musí být dle EN 13792:2000. Armatura musí mít platný certifikát DVGW dle DIN 12918-2, požadavky na konstrukční a bezpečnostní provedení plynových armatur.

Vývod baterie je zakončen olivkou (hadičnickem) dle normy DIN 12898.

Certifikace - viz. technická zpráva.



Název standardu

Číslo standardu

B4

Pracovní deska – 2 ks

Rozměry: **šířka x hloubka/tloušťka**

1850 x 750 x 38 mm

Popis:

Pracovní deska tvořena jádrem z dřevotřískové desky potažené folií z vysokotlakého laminátu (HPL fólií), přední horní i spodní hrana plynule zaoblená - postforming. Deska odolná teplotě do 150 °C, krátkodobě 250 °C.

Tyto pracovní desky musí splňovat základní požadavky ČSN EN 312-3 a mít platný certifikát hygienické nezávadnosti a certifikát o mechanicko-fyzikálních zkouškách.

Po kompletaci se skříňkou musí tento stůl splňovat ČSN EN 13150.

Vyobrazení:



Název standardu

Číslo standardu

B4

Stůl laboratorní váhový – 1 ks

Rozměry: **šířka x hloubka x výška**

1200 x 600 x 750 mm

Popis:

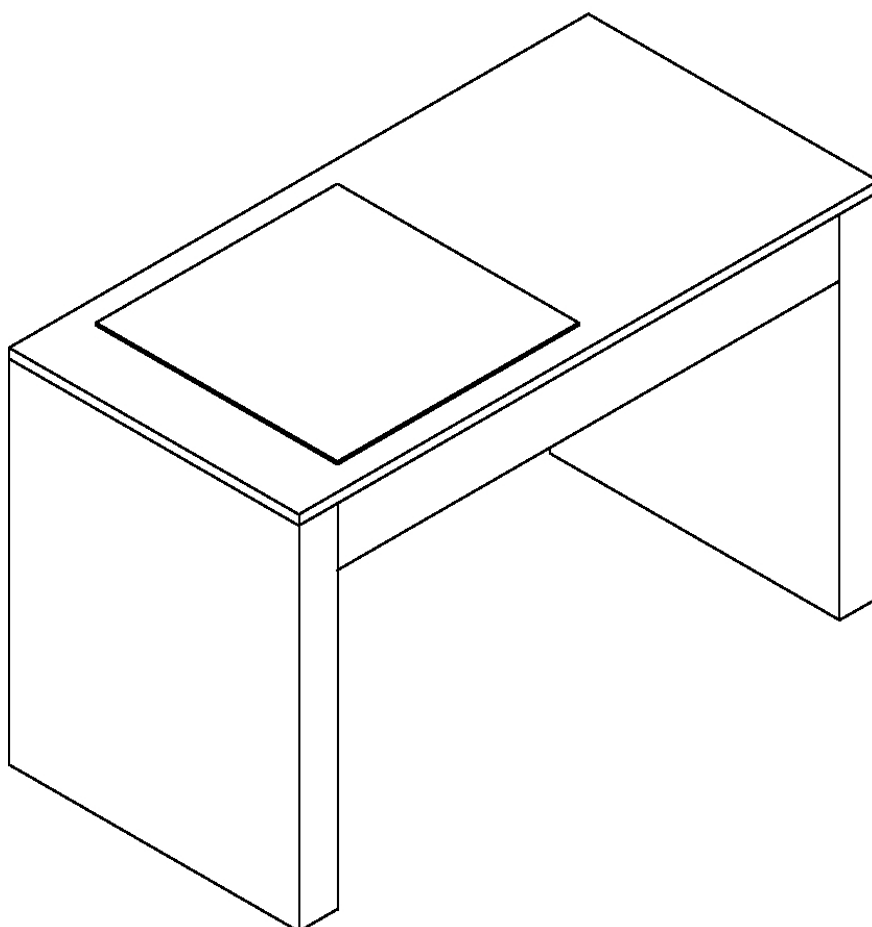
Stůl váhový s ocelovou konstrukcí (profil 40x40 mm) opláštěnou laminovanými dřevotřískovými deskami tloušťky 18 mm. Hrany korpusu opatřeny hranou z materiálu ABS o síle 2 mm, hrany a rohy zaobleny rádiusem R2 mm.

Leštěná žulová váhová deska se sraženými hranami - 450x500/50 musí být umístěna na pryžových kuželech.

Kovová konstrukce opatřena osmi výškově stavitelnými nožkami pro vyrovnání nerovnosti podlahy.

Nábytek musí mít certifikát hygienické nezávadnosti, certifikát o mechanicko fyzikálních zkouškách, certifikát ČSN EN 13150, být ve shodě s EN 14 056 a pracovní deska splňovat požadavky zvýšené chemické odolnosti ČSN EN 14 411.

Vyobrazení:



Název standardu

Číslo standardu

B4

Stůl laboratorní váhový – 1 ks

Rozměry: **šířka x hloubka x výška**

900 x 600 x 750 mm

Popis:

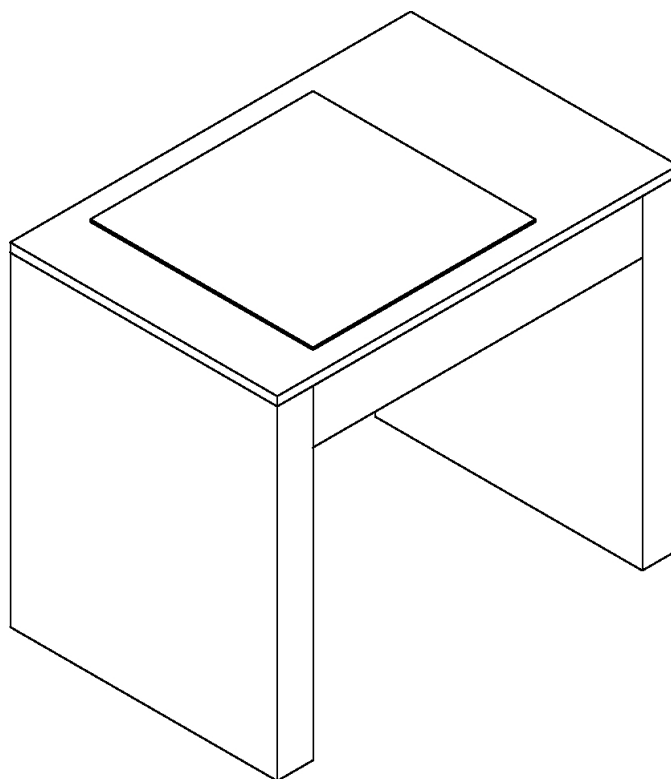
Stůl váhový s ocelovou konstrukcí (profil 40x40 mm) opláštěnou laminovanými dřevotřískovými deskami tloušťky 18 mm. Hrany korpusu opatřeny hranou z materiálu ABS o síle 2 mm, hrany a rohy zaobleny rádiusem R2 mm.

Leštěná žulová váhová deska se sraženými hranami - 450x500/50 musí být umístěna na pryžových kuželech.

Kovová konstrukce opatřena osmi výškově stavitelnými nožkami pro vyrovnání nerovnosti podlahy.

Nábytek musí mít certifikát hygienické nezávadnosti, certifikát o mechanicko fyzikálních zkouškách, certifikát ČSN EN 13150, být ve shodě s EN 14 056 a pracovní deska splňovat požadavky zvýšené chemické odolnosti ČSN EN 14 411.

Vyobrazení:



Název standardu

Číslo standardu

**Laboratorní skříň s plnými dveřmi dvoukřídlá -
1 ks****B5**Rozměry: **šířka x hloubka x výška****1000 x 450 x 2000 mm**

Popis:

Skříň čtyřdveřová vyrobena z laminovaných dřevotřískových desek (DTD L). Korpus vyroben z DTD L tloušťky 18 mm (laminované melaminem impregnovaným papírem), olepených ABS hranou min. tloušťky 0,5 mm, záda skříňe jednostranně lakovaná dřevovláknitá deska.

Přední plochy (dveře) vyrobeny z DTD L tloušťky 18 mm (laminované melaminem impregnovaným papírem), po obvodě olepeny hranou z materiálu ABS o síle 2 mm, hrany a rohy zaobleny rádiusem R2 mm.

Dveře zavěšeny na 2 kusech niklovaných samo dovíracích závěsích s integrovaným tlumením, odnímatelných bez šroubování (např. Grass, Hettich, Blum, Häfele a obdobné), seřízení dveří na korpusu bude bez demontáže nosných šroubů v boku korpusu s ohledem na pevnost a dlouhou životnost (stavitelné montážní podložky, ramínka závěsu, atd.). Úhel otevření dveří min. 110°. Úchytka skříňe hliníková (ALU) s eloxovanou povrchovou úpravou, tvarem zaoblená bez ostrých hran, znemožňující zachytávání oděvů a zajišťující intuitivní otevírání, rozteč 128 mm. Dveře vybaveny integrovanými tlumiči dorazů a zámky.

Skříň rozdělená vodorovnou mezistěnou na dvě části. Horní část (2/3 výšky skříňe) s plnými dveřmi, uvnitř 3 stavitelné police z DTD L tloušťky 18 mm osazeny podpěrkami bránících vysunutí. Spodní část (1/3 výšky skříňe) s plnými dveřmi, uvnitř 1 stavitelná police z DTD L tloušťky 18 mm osazena podpěrkami bránících vysunutí.

Výškově stavitelné plastové nožky s hladkým povrchem umožňující snadné čištění.

Zámek nábytkový se závorou pro výměnnou cylindrickou vložku osazenou zepředu pro vnitřní montáž na dveře či zásuvku. Zámek bude umožňovat pravolevé provedení montáže. Povrchová úprava niklovaná.

Zámkovou vložku lze vyjmout, pokud je zámek v odjištěné (nezamčené) poloze, pomocí demontážního klíče.

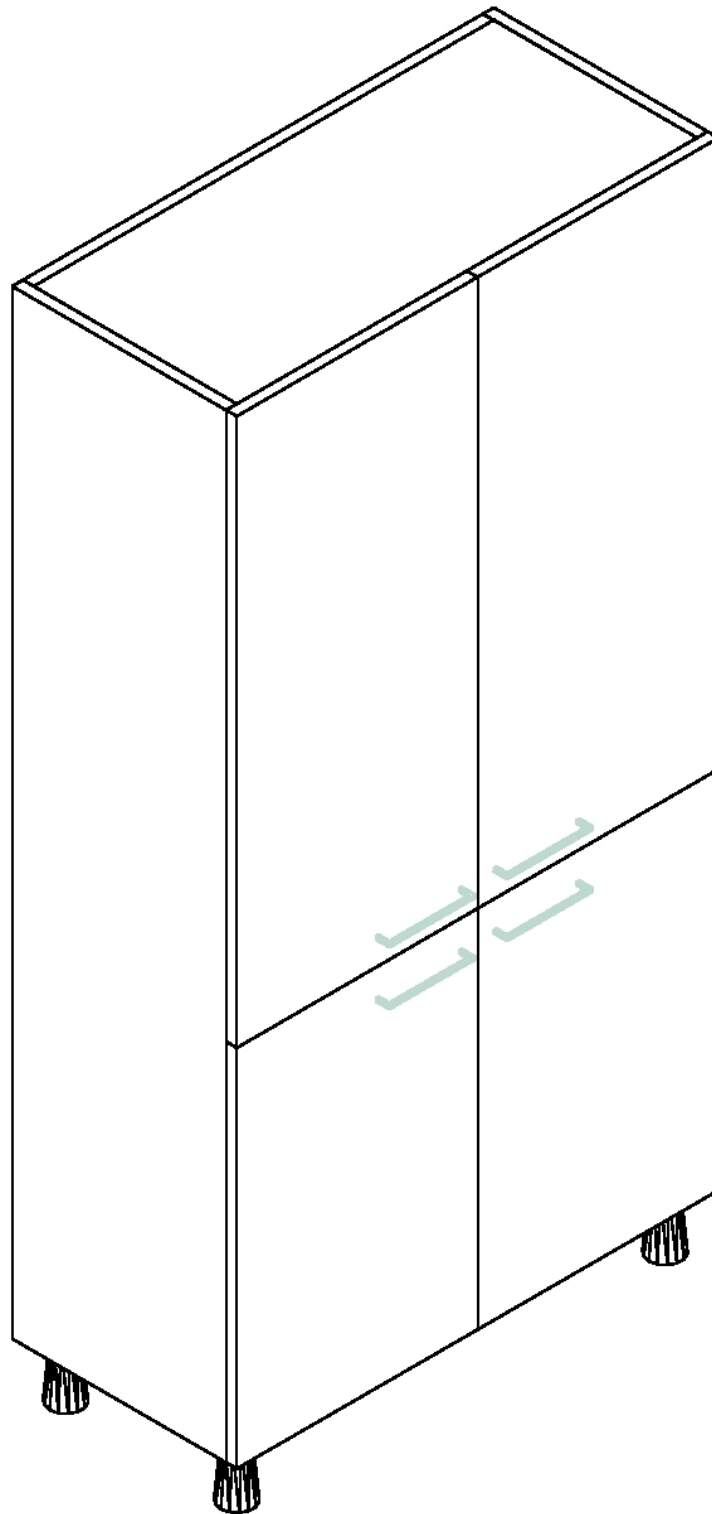
Zámky poskytují maximální flexibilitu. Jednoduchá výměna zamykacích vložek musí umožňovat použití zamykacích plánů pro uspořádání (organizaci) uzamykaných celků s hlavním klíčem.

Součástí zámku musí být minimálně 2 klíče a protiplech.

Certifikace - viz. technická zpráva.



Vyobrazení:



Název standardu

Číslo standardu

**Laboratorní skříň s prosklenými horními dveřmi
dvoukřídlá – 2 ks****B5**Rozměry: **šířka x hloubka x výška****1000 x 450 x 2000 mm**

Popis:

Skříň čtyřdveřová vyrobena z laminovaných dřevotřískových desek (DTD L). Korpus vyroben z DTD L tloušťky 18 mm (laminované melaminem impregnovaným papírem), olepených ABS hranou min. tloušťky 0,5 mm, záda skříně jednostranně lakovaná dřevovláknitá deska.

Přední plochy (dveře) vyrobeny z DTD L tloušťky 18 mm (laminované melaminem impregnovaným papírem), po obvodě olepeny hranou z materiálu ABS o síle 2 mm, hrany a rohy zaobleny rádiusem R2 mm.

Dveře zavěšeny na 2 kusech niklovaných samo dovíracích závěsích s integrovaným tlumením, odnímatelných bez šroubování (např. Grass, Hettich, Blum, Häfele a obdobné), seřízení dveří na korpusu bude bez demontáže nosných šroubů v boku korpusu s ohledem na pevnost a dlouhou životnost (stavitelné montážní podložky, ramínka závěsu, atd.). Úhel otevření dveří min. 110°. Úchytka skříně hliníková (ALU) s eloxovanou povrchovou úpravou, tvarem zaoblená bez ostrých hran, znemožňující zachytávání oděvů a zajišťující intuitivní otevírání, rozteč 128 mm. Dveře vybaveny integrovanými tlumiči dorazů a zámky.

Skříň rozdělená vodorovnou mezistěnou na dvě části. Horní část (2/3 výšky skříně) s prosklenými dveřmi v rámu z jednoho kusu, uvnitř 3 stavitelné police z DTD L tloušťky 18 mm osazeny podpěrkami bránících vysunutí. Spodní část (1/3 výšky skříně) s plnými dveřmi, uvnitř 1 stavitelná police z DTD L tloušťky 18 mm osazena podpěrkami bránících vysunutí.

Výškově stavitelné plastové nožky s hladkým povrchem umožňující snadné čištění.

Zámek nábytkový se závorou pro výměnnou cylindrickou vložku osazenou zepředu pro vnitřní montáž na dveře či zásuvku. Zámek bude umožňovat pravolevé provedení montáže. Povrchová úprava niklovaná.

Zámkovou vložku lze vyjmout, pokud je zámek v odjištěné (nezamčené) poloze, pomocí demontážního klíče.

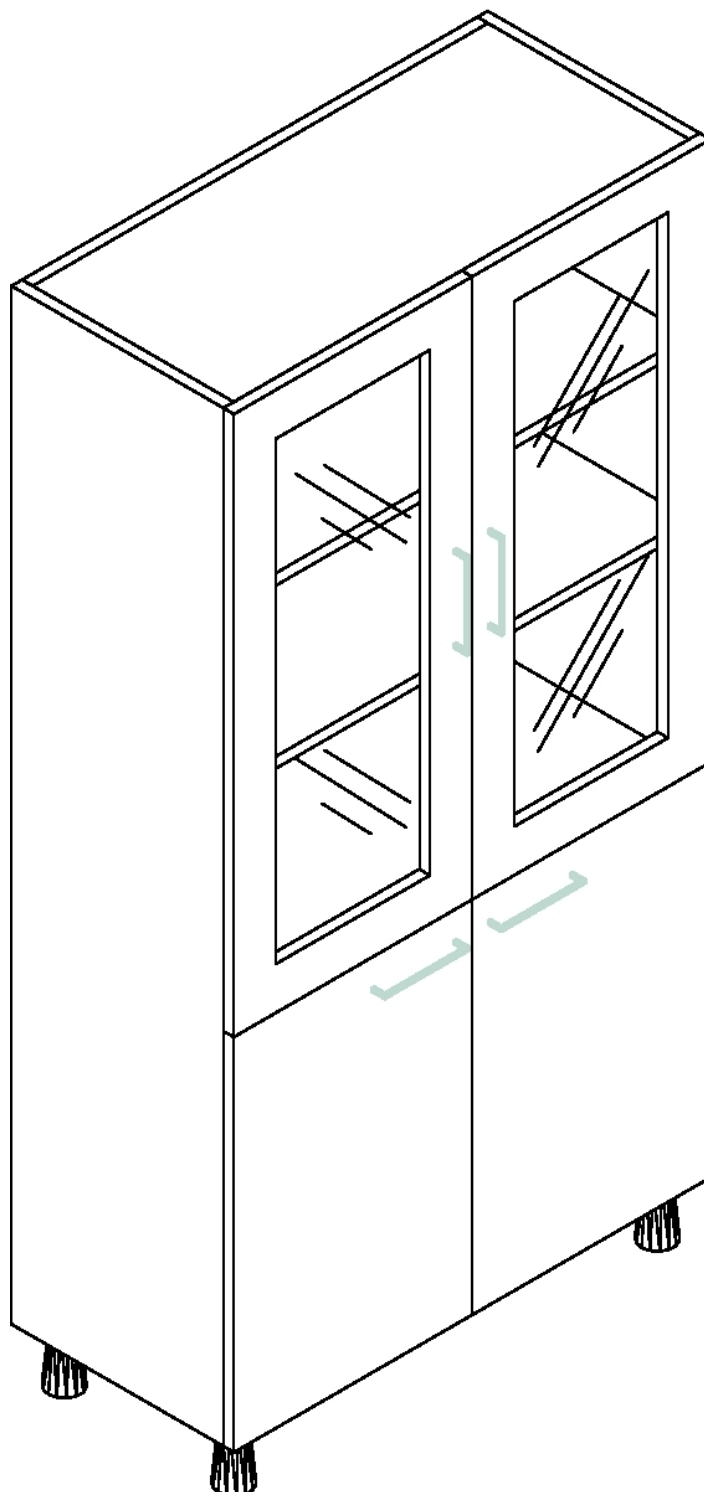
Zámky poskytují maximální flexibilitu. Jednoduchá výměna zamykacích vložek musí umožňovat použití zamykacích plánů pro uspořádání (organizaci) uzamykaných celků s hlavním klíčem.

Součástí zámku musí být minimálně 2 klíče a protiplech.

Certifikace - viz. technická zpráva.



Vyobrazení:



Název standardu

Číslo standardu

**Kovová zamykací skříň k uskladnění
nebezpečných látek – 2 ks**

B5

Rozměry: **šířka x hloubka x výška**

950 x 500 x 1950 mm

Popis:

Skříň plechová se zabudovaným bezpečnostním boxem na hořlaviny, dvoudveřová.

Skříň vybavena dvěma policemi a spodní záchytnou vanou, vyrobena z ocelových plechů o síle 1,5 mm, povrchová úprava fosfátováním s elektrostaticky naneseným epoxidovým vypalovacím lakem.

Dvoukřídlé dveře jsou opatřeny cylindrickým zámekem, barevné provedení: korpus RAL 5010 modrý, dveře RAL 3004 červené.

Box je opatřen dvojitým ocelovým pláštěm s tepelnou izolací, která zaručuje v případě požáru po dobu 30 minut teplotu ve vnitřním prostoru nepřesahující 200 °C je vybaven požární pojistkou aktivující její okamžité hydraulické uzavření, otvory pro napojení na vzduchotechniku se musí také automaticky uzavřít.

Skříňka musí mít zaručen neustálý odtah 24 hodin denně, průměr odtahového komínku musí být 75 mm.

Ventilátor není součástí dodávky.

Součástí skříňe musí být její propojení s vyústěním vzduchotechniky chemicky odolnou flexibilní hadicí ø75 mm do vzdálenosti 1 m.

Skříň musí být osazena pevným soklem s výškově stavitelnými nohami pro vyrovnání nerovnosti podlahy.

Box odpovídá normě EN 14 470-1.

Vyobrazení:



Název standardu

Číslo standardu

**Kovová zamykací skříň k uskladnění
nebezpečných látek – 2 ks**

B5

Rozměry: **šířka x hloubka x výška**

1100 x 380 x 1920 mm

Popis: C.195.120

Skříň pro uskladnění nebezpečných chemických látek, dvoudveřová, z ocelových plechů. S uzamykatelnými dveřmi s cylindrickým zámkem, čtyři police s nosností 50 kg. Skříň určena pouze pro ukládání běžných chemikálií, nikoliv hořlavin nebo louhů a kyselin! Povrchová úprava je provedena vypalovacím lakem v odstínech RAL 5015 (modrá) a 7001 (šedá).

Vyobrazení ilustrativní:



Název standardu

Číslo standardu

B6

Desky na pracovní stoly – 11 ks

Rozměry: **šířka x hloubka x tloušťka**

1450 x 500 x 25 mm

Popis:

Pracovní deska tvořena dřevotřískovou deskou potaženou oboustranně melaminovou dekorační fólií. Deska musí být po obvodě olepena hranou ABS tl. 2 mm s rádiusem na hranách R2.

Tyto pracovní desky musí splňovat základní požadavky ČSN EN 312-3 a mít platný certifikát hygienické nezávadnosti a certifikát o mechanicko-fyzikálních zkouškách.

Po kompletaci se skříňkou musí tento stůl splňovat ČSN EN 13150.

Vyobrazení:



Název standardu

Číslo standardu

B6

Laboratorní židle – taburetky – 20 ks

Rozměry: **šířka x hloubka x výška**

320 x 320 x 900 mm

Popis:

Laboratorní PUR kolečkový sedák, polyuretanový sedák. Pístem výškově nastavitelný sedák. Výška sedáku 570 – 825 mm. Bez područek. Kolečka pro tvrdý povrch.

Vyobrazení:



Název standardu

Číslo standardu

**Učitel'ský stůl s kontejnerem nebo zásuvkou –
1 ks**

B6

Rozměry: **šířka x hloubka x výška**

1220 x 750 x 750 mm

Popis:

Spodní část:

» 1 ks

Konstrukce ve tvaru „C“ (montovaná), pro práci v sedě, bez pracovní desky

Rozměr: 1200x695/720 mm

» 1 ks

Zakrytování zad (odnímatelné) pro konstrukci ve tvaru „C“ - 1200/720

» 1 ks

Kontejner dveřový na kolečkách (2 s brzdou), dveře se zámkem (jedna police), jednodveřový

Rozměr: 430x585/655 mm

Konstrukce montovaná (pod pracovní desku laboratorního stolu) vyrobena z ocelových profilů 30x50 a 20x40 mm. Pevnost a stabilita konstrukce zajištěna svařenými bočnicemi a horními, spodními spojovacími vlasy. Povrchová úprava provedena elektrostaticky naneseným epoxidovým vypalovacím emailem.

Konstrukce opatřena výškově stavitelnými nožkami pro vyrovnání nerovnosti podlahy.

Nosnost konstrukce 150 kg.

Pohledové zakrytování zadní strany konstrukce mezi skříňkami (pod pracovní desku laboratorního stolu) z laminovaných dřevotřískových desek tloušťky 16 mm.

Hrany s nalepenou hranou z materiálu ABS 0,5mm.

Kontejner jednodveřový (pod pracovní desku laboratorního stolu) vyroben z laminovaných dřevotřískových desek (DTD L). Korpus vyroben z DTD L tloušťky 18 mm (laminované melaminem impregnovaným papírem), oplepený ABS hranou min. tloušťky 0,5 mm, záda kontejneru pevná z DTD L tloušťky 18 mm.

Přední plochy (dveře) vyrobeny z DTD L tloušťky 18 mm (laminované melaminem impregnovaným papírem), po obvodě oplepeny hranou z materiálu ABS o síle 2 mm, hrany a rohy zaobleny rádiusem R2 mm.

Dveře zavěšeny na 2 kusech niklovaných samo dovíracích závěsech s integrovaným tlumením, odnímatelných bez šroubování (např. Grass, Hettich, Blum, Häfele a obdobné), seřízení dveří na korpusu budou bez demontáže nosných šroubů v boku korpusu s ohledem na pevnost a dlouhou životnost (stavitelné montážní podložky, ramínka závěsu, atd.). Úhel otevření dveří min. 110°.

Úchytka kontejneru hliníková (ALU) s eloxovanou povrchovou úpravou, tvarem zaoblená bez ostrých hran, znemožňující zachytávání oděvů a zajišťující intuitivní otevírání, rozteč 128 mm.

Dveře vybaveny integrovanými tlumiči dorazů a zámkem.

Uvnitř 1 stavitelná police z DTD L tloušťky 18 mm osazena podpěrkami bránících vysunutí.

Čtyři černá kolečka, gumová výstelka měkčená pryž šedá, průměr 50 mm, z toho dvě přední s brzdou.

Horní část: (viz. cenová nabídka)

» Deska – lamino 1220x750/25 mm

Pracovní deska tvořena dřevotřískovou deskou potaženou oboustranně melaminovou dekorační fólií. Deska musí být po obvodě opepena hranou ABS tl. 2 mm s rádiusem na hranách R2.

Tyto pracovní desky musí splňovat základní požadavky ČSN EN 312-3 a mít platný certifikát hygienické nezávadnosti a certifikát o mechanicko-fyzikálních zkouškách.

Po kompletaci se skříňkou musí tento stůl splňovat ČSN EN 13150.



Název standardu

Číslo standardu

B6

Židle kancelářská

Rozměry: **šířka x hloubka x výška**

550 x 550 x 1175 mm

Popis:

Kancelářská kolečková židle (textilní potah), ergonomicky tvarovaný čalouněný sedák a opěradlo. Pístem výškově nastavitelný sedák, výškově nastavitelný opěrák s možností kloubového nastavení sklonu opěradla.

Výškově stavitelné plastové područek.

Černý plastový kříž. Kolečka pro tvrdý povrch. Výška sedáku 440 – 570 mm.

Nosnost 110 kg.

Vyobrazení:





EVROPSKÁ UNIE
Evropský fond pro regionální rozvoj
Integrovaný regionální operační program



MINISTERSTVO
PRO MÍSTNÍ
ROZVOJ ČR

Příloha č. 2 – Položkový rozpočet Zboží

Projekt ITI PMO - SOŠ a SOU Kralupy nad Vltavou

Položkový rozpočet

skupiny	položky	cena
A1	Chromatograf pro výuku	
	Cena bez DPH celkem	0
	Přístroje a laboratorní váhy	92 001,00 Kč
	Digestoře 3 ks	299 548,00 Kč
	Laboratorní stoly	419 782,00 Kč
	Stoly a pracovní deska do váhovny	24 456,00 Kč
	Nábytek	62 787,00 Kč
	Pracovní stoly a židle pro 20 žáků do chem. lab.	65 918,00 Kč
	Cena bez DPH celkem	964 492,00 Kč
C1	Programovatelné automaty 6 ks	
C2	Vrtačka na tištěné spoje 2 ks	
C3	Nářadí na jemnou mechaniku	
C4	Přístrojové vybavení	
C5	Digitální osciloskopy 12 ks	
C6	Měřicí přístroje pro laboratoř ELM	
C7	Elektroinstalační materiál pro výuku	
	Cena bez DPH celkem	0
D1	Stroje do zámečnické dílny	
	Cena bez DPH celkem	0
E1	Pracovní stoly a židle pro 12 + 5 žáků	
E2	Šatnové skříňky 90 ks	
E3	Pracovní stoly a židle pro 60 žáků	
E4	Šatní boxy 15-ti dveřové 7 ks	
E5	Elektroinstalační panely a desky na stoly a lavice	
E6	Odborné stoly do laboratoře ELM	
E7	Nábytek do laboratoře ELM 16 žáků a 1 učitele	

Cena bez DPH celkem		0
F1	Sestava nábytku do učebny VT pro 15 žáků a 2 učitele	
F2	Sestava nábytku do učebny pro 24 žáků a učitele	
Cena bez DPH celkem		0

G1	PC sestavy učebna VT 18 ks	
G2	Exchange server HW + SW + instalace	
G3	Systém UTM FIREWALL	
G4	Interaktivní displej (učebna 9, 11 a VT2), dataprojektory a plátna	
G5	Velkoformátový displej 55"	
G6	PC Sestavy dílny 6 ks	
G7	Server pro učebny VT	
G8	Zálohovací jednotka pro učebnu VT	
G9	Zálohovací jednotka	
G10	Switch VT1 a VT2 + praxe	
G11	PC sestavy pro pracoviště teorie 16 ks	
G12	Router pro řízení učeben VT	
G13	Notebooky, monitory, tiskárny, příslušenství 6 ks	
G14	2 switche pro rozšíření datové sítě a 7 ks AP (teoretické vyučování)	
G15	Nářadí, měřicí přístroje	
Cena bez DPH celkem		0

Cena celkem bez DPH	964 492,00 Kč
Cena celkem včetně DPH	1 167 035,32 Kč