

146/20

Kupní smlouva

Dnešního dne uzavřely

KLARO, spol. s r.o.

se sídlem: Podolská 103/126, 147 00 Praha 4

IČO: 61460478

DIČ: CZ61460478

zapsána v obchodním rejstříku vedeném Městským soudem v Praze, oddíl C, vložka 28288

bankovní spojení: [REDAKCE]

zastoupená: [REDAKCE]

kontaktní osoba: [REDAKCE] vedoucí velkoobchodu

(dále jako „**prodávající**“)

a

Krajská zdravotní, a.s.

se sídlem: Sociální péče 3316/12A, Ústí nad Labem, PSČ 401 13

IČO: 25488627

DIČ: CZ25488627

zapsána v obchodním rejstříku vedeném Krajským soudem v Ústí nad Labem, oddíl B, vložka 1550

bankovní spojení: [REDAKCE]

zastoupená: [REDAKCE] generálním ředitelem společnosti na základě pověření představenstvem společnosti

kontakt ve věcech soutěže: [REDAKCE]

e-mail: [REDAKCE]

(dále jako „**kupující**“)

tuto

kupní smlouvu dle ustanovení § 2079 a násl. zákona č. 89/2012 Sb., občanský zákoník, ve znění pozdějších předpisů (dále jen „občanský zákoník“)

(dále jen „smlouva“)

Prodávající a kupující jsou dále označeni rovněž jako „**smluvní strana**“ či společně jako „**smluvní strany**“.

Tuto smlouvu uzavírají smluvní strany na základě cenové poptávky s názvem „**Dodávka 18 kusů zdravotnických vozíků k lůžku pro odd. KAPIM, Krajská zdravotní, a.s. – Masarykova nemocnice v Ústí n. L., o.z.**“

Účelem této smlouvy je zajištění nákupu níže uvedeného předmětu koupě a zajištění jeho plné provozuschopnosti prodávajícím nejméně po záruční dobu a v případě zájmu kupujícího i zajištění oprav a náhradních dílů po záruční dobu.

Článek I.

Předmět smlouvy

1. Prodávající se touto smlouvou zavazuje kupujícímu odevzdat věc, která je předmětem koupě spolu s odpovídajícím příslušenstvím, a umožnit mu nabytí vlastnické právo k ní, a kupující se zavazuje, že věc převezme a zaplatí prodávajícímu kupní cenu. Předmětem této kupní smlouvy je nákup nábytku (dále jako „předmět plnění“ nebo „zboží“).

2. Předmětem této smlouvy je nákup zboží, jeho montáž a zajištění jeho plné provozuschopnosti prodávajícím nejméně po záruční dobu a dále zajištění oprav a náhradních dílů v rámci záruky.
3. Předmětem smlouvy je dále i:
 - doprava zboží do místa plnění,
 - montáž a instalace zboží,
 - uvedení zboží do provozu včetně ověření jeho funkčnosti,
 - záruční servis dle ve smlouvě uvedených podmínek,
 - předání dokladů dle čl. III. této smlouvy,
 - likvidace obalového materiálu.
4. Přesná specifikace zboží je uvedena v příloze č. 1 – „Nabídka“ č. N3191220/01 ze dne 19.12.2019 této smlouvy, která tvoří její nedílnou součást.
5. Prodávající se zavazuje dodat zboží vyrobené z materiálů, které mají certifikáty mechanické bezpečnosti a ergonomických požadavků, certifikáty hygienické nezávadnosti pro použitý materiál, a které jsou omyvatelné a dezinfikovatelné.
6. Prodávající se zavazuje dodat zboží nové a nepoužité.

Článek II.

Kupní cena zboží

1. Kupní cena zboží je 556.506,-Kč bez DPH.
 2. Ke kupní ceně dle čl. II. bod 1. této smlouvy bude připočtená DPH platná v den uskutečnění zdanitelného plnění a za její určení a vyčíslení v souladu s právními předpisy nese odpovědnost prodávající.
 3. Kupní cena určená postupem podle bodu 1 a 2 tohoto článku je cenou nepřekročitelnou, je cenou konečnou a zahrnující veškeré plnění dle této smlouvy, tj. jsou v ní zahrnuté i veškeré náklady na plnění podle článku I. bod 3.
 4. Kupní cena bude kupujícím uhrazena na základě daňového dokladu (faktury) vystaveného prodávajícím na číslo účtu uvedené v záhlaví této smlouvy. V případě změny bankovního účtu uvedeného v záhlaví smlouvy je prodávající povinen toto bezodkladně (maximálně do tří dnů) oznámit kupujícímu (e-mailem nebo jiným písemným způsobem), v opačném případě nese prodávající veškeré náklady spojené s opětovným zasláním peněžních prostředků ve prospěch jiného, než v záhlaví smlouvy uvedeného bankovního účtu, riziko škod a kupující se v takovém případě nedostává do prodlení.
 5. Každý daňový doklad (faktura) musí být vystaven v souladu s ust. § 28 zákona č. 235/2004 Sb., o dani z přidané hodnoty (dále jen "zákon o DPH"), a vedle náležitostí dle ust. § 29 zákona o DPH musí splňovat i další náležitosti. A to zejména:
 - identifikační číslo kupujícího a prodávajícího,
 - den splatnosti,
 - označení peněžního ústavu a číslo účtu, ve prospěch kterého má být provedena platba, konstantní a variabilní symbol,
 - odvolávka na smlouvu uvedením názvu smlouvy a dodaného zboží,
 - razítko a podpis osoby oprávněné k vystavení daňového dokladu,
 - soupis příloh,
 - registrační číslo projektu.
- Prodávající je oprávněn vystavit daňový doklad (fakturu) až po řádném předání zboží kupujícímu, jak je definováno v čl. III odst. 2 smlouvy, a to na základě protokolu o předání zboží podepsaného oběma smluvními stranami. Tento protokol o předání zboží musí být přílohou daňového dokladu (faktury).
6. Daňový doklad (faktura) musí být vystaven v české měně.
 7. V případě, že prodávající uvede ve své faktuře jiný bankovní účet, než jím uvedený v záhlaví této smlouvy, je povinen na tuto skutečnost kupujícího výslovně upozornit (přívodním dopisem k faktuře o změně čísla účtu nebo červeným vyznačením nového čísla účtu ve faktuře) před splatností svého nároku, který se stává nárokem nesplatným až do doby naplnění uvedené povinnosti prodávajícího.
 8. Pokud daňový doklad (faktura) nebude mít odpovídající náležitosti ve smyslu výše uvedených ustanovení tohoto článku smlouvy, je kupující oprávněn zaslat ho ve lhůtě splatnosti zpět

prodávajícímu k doplnění či opravě, aniž se tak dostane do prodlení se zaplacením. V takovém případě počíná lhůta splatnosti běžet znovu s novou lhůtou splatnosti v délce 60 kalendářních dnů od opětovného doručení náležitě doplněného či opraveného daňového dokladu (faktury).

9. Splatnost každého daňového dokladu (faktury) vystaveného prodávajícím je 60 kalendářních dnů ode dne jeho doručení kupujícímu. Prodávající se zavazuje předat či odeslat daňový doklad (fakturu) kupujícímu nejpozději následující pracovní den po jeho vystavení.
10. Smluvní strany považují za okamžik splnění peněžitých závazků vyplývajících z této smlouvy okamžik odeslání peněžité platby z bankovního účtu povinné smluvní strany na účet oprávněné smluvní strany uvedený v záhlaví této smlouvy.
11. Kupující neposkytuje prodávajícímu zálohu na kupní cenu.

III.

Doba a místo plnění

1. Prodávající se zavazuje předat zboží kupujícímu nejpozději do 10-ti týdnů ode dne účinnosti této smlouvy. O termínu montáže a instalace zboží musí prodávající informovat pověřené pracovníky (zástupce) kupujícího minimálně 3 pracovní dny předem. Přesný termín a způsob předání bude domluven pověřenými zástupci prodávajícího a kupujícího. Pověřeným zástupcem prodávajícího je: [REDAKCE] Pověřeným zástupcem kupujícího je: [REDAKCE] Středisko zásobování a nákupu, [REDAKCE]
2. Za předání zboží se považuje:
 - a. dodání zboží na adresu:
Krajská zdravotní, a.s. – Masarykova nemocnice v Ústí n. L., o.z., oddělení KAPIM – budova A, a
 - b. montáž a instalace zboží, a
 - c. uvedení zboží do provozu včetně ověření jeho funkčnosti a
 - d. likvidace obalového materiálu a
 - e. podpis protokolu o předání zboží pověřenými zástupci obou smluvních stran (dále též „předání zboží“). Protokol o předání zboží je oprávněn podepsat za kupujícího: Pavlína Šebová – vrchní sestra, nebo jiný pověřený zaměstnanec kupujícího.

IV.

Vlastnické právo a nebezpečí škody na zboží

1. Nebezpečí škody na zboží přechází na kupujícího okamžikem převzetí zboží. Týž následek má, nepřevezme-li kupující zboží, ač mu s ním prodávající umožnil nakládat.
2. Vlastnické právo ke zboží dle této kupní smlouvy přechází na kupujícího předáním zboží (viz čl. III. odst. 1, 2 této smlouvy).
3. Prodávající se zavazuje, že nejpozději do 5 pracovních dnů od nabytí účinnosti této kupní smlouvy bude mít sjednáno pojištění odpovědnosti za škody způsobené jím a jeho případnými poddodavateli v souvislosti s výkonem jeho podnikatelské činnosti třetí osobě v minimální výši 1 000 000,- Kč. Prodávající je povinen na výzvu kupujícího předložit originál nebo ověřenou kopii pojistné smlouvy kupujícímu, a to nejpozději do 5 pracovních dnů od obdržení písemné výzvy ze strany kupujícího. Pokud by v důsledku pojistného plnění nebo jiné události mělo dojít k zániku pojistného krytí či k jiným změnám, které by znamenaly zhoršení podmínek oproti původnímu stavu, je prodávající povinen učinit příslušná opatření tak, aby pojištění bylo udrženo tak, jak je požadováno kupujícími.

V.

Záruka za jakost

1. Prodávající odpovídá za to, že zboží v době jeho převzetí kupujícími:
 - a. nebude mít žádné právní vady (zjevné či skryté), zejména pak, že nebude zatíženo právy třetích osob, ze kterých by pro kupujícího vyloučily jakékoliv další finanční nebo jiné povinnosti ve prospěch třetích stran (dále rovněž „právní vady“),

- b. nebude mít žádné faktické vady (zjevné či skryté), zejména pak že bude splňovat veškeré funkční, technické a jiné vlastnosti a specifikace dohodnuté v této smlouvě včetně její příloh (tj. vlastnosti a specifikace výslovně kupujícím požadované) a vlastnosti obvyklé (tj. vlastnosti, které jsou obvyklé na zboží, jež je předmětem této smlouvy, kladeny) a dále, že bude splňovat veškeré požadavky stanovené příslušnými právními předpisy a technickými normami, a to jak v České republice, tak i v zemi výrobce zboží (dále rovněž „faktické vady“).
2. Prodávající odpovídá za vady zboží, jež bude mít zboží v době jeho převzetí kupujícím, a dále prodávající přebírá závazek a odpovědnost za vady zboží, které se na zboží vyskytnou v průběhu záruční doby (tj. prodávající poskytne kupujícímu záruku za jakost zboží ve smyslu § 2113 a násl. občanského zákoníku).
 3. Záruční doba na zboží je **24** (slovy: *dvacetčtyři měsíců*) měsíců. Záruční doba počíná běžet dnem následujícím po okamžiku převzetí zboží kupujícím. V případě řádného a včasného vytčení vady se běh záruční doby (pokud ještě neuběhla celá) stává a počíná znovu běžet až ode dne převzetí opraveného reklamovaného zboží zpět kupujícím nebo ode dne, kdy kupující a prodávající vystaví písemné potvrzení o vyřízení reklamace jiným způsobem, na kterém se písemně dohodnou.
 4. Záruka se nevztahuje na vady zboží vzniklé poškozením zboží způsobeným třetími osobami nebo kupujícím při užívání zboží v rozporu s návodem k použití a údržbě zboží, ledaže k takovému poškození došlo v důsledku jiné vady zboží.
 5. Kupující je povinen oznámit prodávajícímu vadu zboží, která se vyskytla v průběhu záruční doby, a to bez zbytečného odkladu, nejpozději však do 7 (slovem: sedmi) pracovních dnů poté, kdy kupující vadu zjistil. Vytčení vady musí být zasláno prodávajícímu prostřednictvím e-mailu, faxu nebo jiným vhodným způsobem na kontaktní údaje pro tento účel určené prodávajícímu. Kontaktní údaje prodávajícího pro účely hlášení závad: KLARO, spol. s r.o., [redacted]
 6. V případě uplatnění reklamace zboží se prodávající zavazuje vyřídit reklamaci neprodleně. Prodávající se zavazuje k opravě nebo k výměně zboží nejpozději ve lhůtě 30 kalendářních dnů ode dne oznámení vady zboží.

VI.

Sankční ujednání

1. Nezaplatí-li kupující prodávajícímu kupní cenu zboží řádně a včas, je prodávající oprávněn požadovat po kupujícím úrok z prodlení ve výši 0,005 % z dlužné částky za každý den prodlení, a to až do úplného zaplacení dlužné částky.
2. Nedodá-li prodávající kupujícímu zboží řádně a včas, tj. pokud nedoručí k předání zboží v souladu s čl. III. této smlouvy, je kupující oprávněn požadovat po prodávajícímu smluvní pokutu ve výši 0,5% z kupní ceny zboží bez DPH za každý den prodlení, a to až do řádného předání zboží kupujícímu.
3. Zaplacením smluvní pokuty není dotčeno právo na náhradu škody v plném rozsahu, ani právo na odstoupení od smlouvy v souladu se zákonem č. 89/2012 Sb., občanský zákoník.
4. Smluvní pokuta je splatná do 5 kalendářních dnů ode dne, ve kterém na ni vznikl nárok.
5. V případě, že prodávající nebude mít uzavřeno pojištění dle čl. IV odst. 3 této kupní smlouvy, zavazuje se prodávající zaplatit kupujícímu smluvní pokutu ve výši 1 000,- Kč za každý den, kdy požadované pojištění nebude uzavřeno.

VII.

Předčasné ukončení smlouvy

1. Tato kupní smlouva může být ukončena dohodou smluvních stran, či odstoupením od smlouvy dle zákona č. 89/2012 Sb., občanský zákoník.
2. Smluvní strany jsou povinny vypořádat si vzájemná práva a závazky v souladu s ustanoveními zákona č. 89/2012 Sb., občanský zákoník.

VIII.

Zvláštní ustanovení

1. V případě, že hodnota předmětu smlouvy přesahuje 50 000 Kč bez daně z přidané hodnoty, a na smlouvu se nevztahuje některá z dalších výjimek uvedených v § 3 odst. 2 zákona č. 340/2015 Sb.,

o zvláštních podmínkách účinnosti některých smluv, uveřejňování těchto smluv a o registru smluv (zákon o registru smluv), musí být tato smlouva uveřejněná prostřednictvím registru smluv do tří měsíců ode dne, kdy byla uzavřena. V případě nesplnění této povinnosti bude smlouva ze zákona zrušena od počátku.

2. Smluvní strany shodně prohlašují, že žádné ustanovení této smlouvy (včetně všech jejích příloh), nepředstavuje obchodní tajemství žádné smluvní strany podle § 504 zákona č. 89/2012 Sb., občanský zákoník a ani důvěrné informace, a souhlasí s uveřejněním této smlouvy v plném rozsahu.
3. Smluvní strany se dohodly, že elektronický obraz této smlouvy a metadata vyžadovaná zákonem o registru smluv zašle správci registru smluv kupující ve lhůtě 14 dní od uzavření smlouvy.
4. V případě, že smlouva nebude uveřejněná prostřednictvím registru smluv ani v 15. den od jejího uzavření, je oprávněná předat elektronický obraz smlouvy a metadata druhá smluvní strana tak, aby smlouva byla uveřejněná prostřednictvím registru smluv do tří měsíců ode dne, kdy byla uzavřena.

IX.

Závěrečná ustanovení

1. Není-li v této smlouvě výslovně ujednáno jinak, veškerá právní jednání činěná v písemné formě si smluvní strany doručují osobně oproti podpisu druhé smluvní strany, datovými zprávami ve smyslu zákona č. 300/2008 Sb., o elektronických úkonech a autorizované konverzi dokumentů, či prostřednictvím provozovatele poštovních služeb ve smyslu zákona č. 29/2000 Sb., o poštovních službách. Je-li písemnost doručována do datové schránky, považuje se za doručenu okamžikem, kdy se adresát do datové schránky přihlásí. Pokud se adresát do datové schránky nepřihlásí ve lhůtě 10 dnů ode dne, kdy byla písemnost do datové schránky dodána, považuje se posledním dnem této lhůty písemnost za doručenu.
2. Obě smluvní strany jsou povinny oznámit druhé smluvní straně jakoukoliv změnu údajů uvedených v záhlaví této smlouvy, a to písemně bez zbytečného odkladu poté, kdy se o příslušné změně dozví.
3. Smluvní strany se zavazují řešit veškeré případné spory smírnou cestou. Budou-li taková jednání neúspěšná, případné spory mezi smluvními stranami jsou oprávněny rozhodnout obecné soudy České republiky. Příslušnost rozhodčích soudů je vyloučena.
4. Prodávající na sebe přebírá nebezpečí změny okolností podle § 1765 Občanského zákoníku, jako například změny kurzu cizí měny.
5. Je-li nebo stane-li se některé ustanovení této smlouvy neplatné či neúčinné, nedotýká se to ostatních ustanovení této smlouvy, která zůstávají platná a účinná. Smluvní strany se v tomto případě zavazují dohodou nahradit ustanovení neplatné či neúčinné novým ustanovením platným a účinným, které nejlépe odpovídá původně zamýšlenému účelu ustanovení neplatného či neúčinného.
6. Pro případ, že o prodávajícím jako o poskytovateli zdanitelného plnění je zveřejněna způsobem umožňujícím dálkový přístup skutečnost, že je nespolehlivým plátcem DPH, v souladu se zněním zákona o DPH, smluvní strany sjednávají, že za splnění závazku kupujícího uhradit sjednanou kupní cenu je považováno, uhradí-li kupující částku ve výši daně na účet správce daně prodávajícího a zbývající část kupní ceny poníženu o daň prodávajícímu.
7. Smluvní strany tímto prohlašují, že si před podpisem této smlouvy vzájemně sdělily veškeré skutkové a právní okolnosti, o nichž ke dni uzavření této smlouvy věděly či musely vědět, a které jsou relevantní ve vztahu k uzavření této smlouvy.
8. Ve vztazích vyplývajících z této smlouvy se obchodní zvyklosti budou aplikovat pouze v případě, že dané otázky nejsou regulovány dispozitivními ustanoveními občanského zákoníku.
9. Tato smlouva je vyhotovena ve dvou stejnopisech, přičemž každá ze smluvních stran obdrží po podpisu této smlouvy po jednom vyhotovení.
10. Tato smlouva byla uzavřena bez existence tísňe či násilí, a je výsledkem svobodné vůle smluvních stran.
11. Smluvní strany prohlašují, že si text smlouvy řádně přečetly, tomuto porozuměly a souhlasí s ním.
12. Příloha č. 1 - Nabídka č. N3191220/01 ze dne 19.12.2019j je nedílnou součástí této smlouvy.

13. Všechna ostatní prohlášení stran, (ať už učiněná výslovně, nebo vyplývající z této smlouvy), ústní či písemná, jsou vtělena do této smlouvy, popřípadě zadávací dokumentace, aniž by byla omezena všeobecnost předchozího. Žádná změna nebo dodatek nebude uzavřen tím, že bude doručena, přijata, podepsána nebo potvrzena objednávka kterékoli strany, faktura, přepravní dokumenty, výzva, sdělení, nebo jiné obchodní formuláře obsahující či doplňující obchodní podmínky v této smlouvě nebo jsoucí v rozporu se stávajícími obchodními podmínkami obsaženými v této smlouvě nebo zadávací dokumentaci. Jakékoli změny této smlouvy musí mít písemnou formu v listinné podobě a podepsané smluvními stranami. Vzdání se jakéhokoli práva ze smlouvy se vztahuje pouze k okolnostem, pro které bylo vzdání se určeno.
14. Tato smlouva nabývá účinnosti dnem jejího zveřejnění v registru smluv.

Příloha č. 1 - Nabídka č. N3191220/01 ze dne 19.12.2019

V Praze, dne 07.01.2020

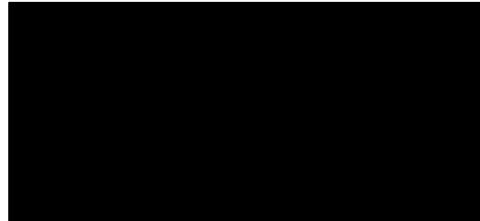
V Ústí nad Labem, dne

16-01-2020

Za prodávajícího



jednatel společnosti



generální ředitel

Krajská zdravotní, a.s.
Sociální péče 3316/12A
401 13 Ústí nad Labem
IČ: 25488627
DIČ: CZ25488627





S tradiční kvalitou

KLARO, spol. s r.o.

Český výrobce vozíků

Vozíky: zdravotnické, hotelové, úklidové, třídění odpadu a prádla, atypická výroba
Již 20 let na trhu!

Podolská 103/126
147 00 Praha 4

IČO : 61460478
DIČ : CZ61460478
Obch.rejstřík:MS v Praze, oddíl C, vložka 28288

Krajská zdravotní, a. s.

„Dodávka 18 kusů zdravotnických vozíků k
lůžku pro odd. KAPIM Masarykovy nemocnice
v Ústí n. L., o.z.“

dne 19.12.2019

Cenová nabídka č.N3191220/01

Měna: Kč

Označení	Jednotková cena bez DPH	Množství	Mj	DPH	Celková cena bez DPH	Celková cena vč. DPH
----------	----------------------------	----------	----	-----	-------------------------	-------------------------

Zdravotnický vozík BASIC COMBI ZV2271N*

Nerezová ohrádka

Barva čel zásuvek: fialová

- š75 cm x h55 cm x v105 cm (vysoká verze) - zkl. rozměry vozíku bez příslušenství
- konstrukce: ocel s práškovou barvou (šedá), antivibrační výtuhá
- prac. deska: nerez ocel AISI304 – s ohrádkou s ochrannými rohy; nosnost: 20 kg
- prachotěsná MS zásuvka: kompaktní plast. čelo (ABS)
- MS koše - 2 velikosti: STANDARD (nosnost 20 kg) a (1/2) MINI (nosnost 10 kg); lze rozdělit příčkami
- 2x vel. M (v 12 cm), 1x vel. L (v 20 cm), 2x 1/2 vel. L (v 20 cm)
- čelo zásuvky dle vzorníku barev
- teleskopické kuličkové plnovýsuvy s dotahem a dotlumením
- centrální zamykání
- madla: nerez ocel AISI304
- 4x kvalitní plastové kolo (odolné proti namotávání vlasů) d=12,5 cm; 2x brzda; plastové nárazníky
- celková nosnost: 150 kg

ZV2271N*	20 262,00	18,00	ks	21,00%	364 716,00	441 306,36
----------	-----------	-------	----	--------	------------	------------

Dělení koše MS 11420, VARIANTA 6

cena obsahuje pouze příčky bez koše

do 2. zásuvky odshora - vel. M

11420VAR06	356,00	18,00	ks	21,00%	6 408,00	7 753,68
------------	--------	-------	----	--------	----------	----------

Dělení koše MS 11421, VARIANTA 1

cena obsahuje pouze příčky bez koše

do 3. zásuvky odshora - vel. L

11421VAR01	204,00	18,00	ks	21,00%	3 672,00	4 443,12
------------	--------	-------	----	--------	----------	----------

Výklopné kapsy, 1x vel.M, 2x vel.L, nerez

pro vysokou verzi zdravotnických vozíků

vlevo z čelního pohledu

- výklopné kapsy pro METAL LINE řady STANDARD a COMBI - pouze pro vysokou verzi
- 2x zásuvka vel. L (v20 cm), 1x zásuvka vel. M (v10 cm)

5791*	6 555,00	18,00	ks	21,00%	117 990,00	142 767,90
-------	----------	-------	----	--------	------------	------------

Nerez stolec výsuvný řady STANDARD,COMBI

rozměr stolku 41x32cm

vpravo z čelního pohledu

- výsuvný stolec rovný - komplet
- nerez ocel AISI304
- nosnost: 8 kg
- **POZOR!** Výška vozíku se přidáním tohoto stolku zvýší o 4 cm!

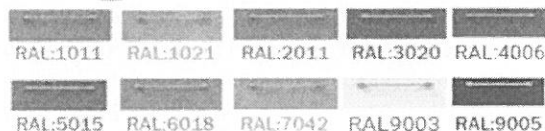
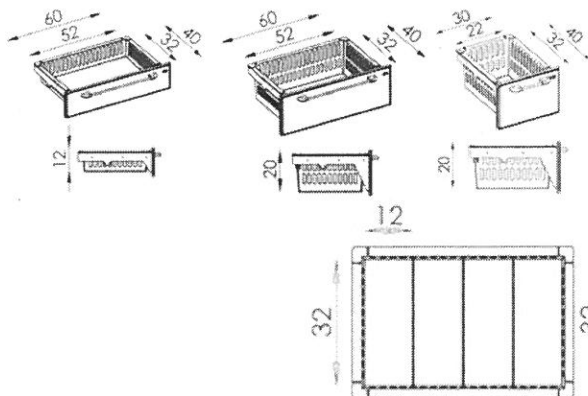
5854* 3 351,00 18,00 ks 21,00% 60 318,00 72 984,78

Držák kontejneru na použité jehly-KOMPL.

vpravo z čelního pohledu pod výsuvným stolkem

- pásek s možností změny průměru dle kontejneru

5757* 189,00 18,00 ks 21,00% 3 402,00 4 116,42



RAL:9005 (černá) dostupná pouze pro STANDARDNÍ velikost M
RAL:9005 (black) available only for STANDARD size M

Celková cena za 1 kus bez DPH: 30 917,00
DPH21%: 6 492,57
Celková cena za 1 kus s DPH: 37 409,57

Celková cena za 18 kusů bez DPH: 556 506,00
DPH 21%: 116 866,26
Celková cena za 18 kusů s DPH: 673 372,26

- **ZAMĚŘENÍ NA MÍSTĚ + GRAFICKÝ NÁVRH**
- **VÝROBA NA MÍRU**
- **MOŽNOST VZORKU PRO ODZKOUŠENÍ A ZAPŮJČENÍ DO PROVOZU**
- **NEREZOVÁ OCEL AISI304 – NEPOUŽÍVAT ČISTÍCÍ PŘÍPRAVEK OBSAHUJÍCÍ CHLÓR**


- **PLATNOST** cenové nabídky je 3 měsíce
- **ZÁRUKA** na plata: 5 let, vozíky: 3 roky, doplňky a příslušenství: 2 roky
- **ISO 9001,14001**

- **TERMÍN DODÁNÍ** – do 8 – 10 týdnů od závazné písemné objednávky
- **BALNÉ A DOPRAVÉ ZDARMA!**
- **Splatnost faktury: 60 dní**
- **Souhlasíme s obchodními podmínkami KZ, a.s.**

S přáním pěkného dne

[REDACTED]
zástupce vedoucí

Klaro, spol. s r. o.
[REDACTED]

 S tradiční kvalitou
Zpracovala: [REDACTED]

[REDACTED]
[REDACTED]
KLARO spol. s r. o.
[REDACTED]