

OBJEDNÁVKA

Číslo objednávky: 64ZA-001038

511 mechanizace - Oprava sekačky TAH P 600 UC DS, v. č. 04135

Objednatel:

Ředitelství silnic a dálnic ČR
SSÚD 17 Chotoviny
Červené Záhoří 207
391 37 Chotoviny

Dodavatel:

MTM Tech, s.r.o
Janovská 375
109 00 Praha 10

IČO: 65993390

DIČ: nejsme plátcí DPH

IČO: 60471417

DIČ: CZ60471417

Tato objednávka Objednatele zavazuje po jejím potvrzení Dodavatelem obě smluvní strany ke splnění stanovených závazků a nahrazuje smlouvu. Dodavatel se zavazuje provést na svůj náklad a nebezpečí pro Objednatele služby specifikované níže. Objednatel se zavazuje zaplatit za služby poskytnuté v souladu s touto objednávkou cenu uvedenou níže.

Objednáváme u Vás: Opravu sekačky s odsáváním zn. HYMACH, typ: TAH P 600 UC DS, v. č. 04135.

Místo provedení: Výrobní, servisní a prodejní středisko MTM Tech, s.r.o., Veselice 84, 679 13 Sloup v Moravském krasu

Lhůta pro dodání: Služby poskytněte ve lhůtě do 30. 4. 2020.

Celková hodnota objednávky v Kč bez DPH / s DPH: 195.067,00 Kč / 236.031,00 Kč

Cena služeb je stanovena dohodou smluvních stran jako cena maximální a fakturovaná částka bude odpovídat jednotlivým položkám z Rozpisu ceny služeb Dodavatele.

Fakturujte: Ředitelství silnic a dálnic ČR, Na Pankráci 56, 140 00 Praha 4

Doručovací adresa: SSÚD 17 Chotoviny, Červené Záhoří 207, 391 37 Chotoviny

Doručovací adresa Dodavatele: MTM Tech, s.r.o. středisko Veselice, Veselice 84, 679 13 Sloup v Moravském krasu

Obchodní a platební podmínky:

1. Objednatel uhradí cenu jednorázovým bankovním převodem na účet Dodavatele uvedený na faktuře, termín splatnosti je stanoven na 30 dnů ode dne doručení faktury Objednateli.
2. Fakturu lze předložit nejdříve po protokolárním převzetí služeb Objednatelem bez vad či nedodělků.
3. Faktura musí obsahovat veškeré náležitosti stanovené platnými právními předpisy, číslo objednávky a místo dodání.
4. Objednatel neposkytuje žádné zálohy na cenu, ani dílčí platby ceny.
5. Potvrzením přijetí (akceptací) této objednávky se Dodavatel zavazuje plnit veškeré povinnosti v této objednávce uvedené.
6. Objednatel výslovně vylučuje akceptaci objednávky Dodavatelem s jakýmikoliv změnami jejího obsahu, k takovému právnímu jednání Dodavatele se nepřihlíží.
7. Dodavatel poskytuje souhlas s uveřejněním objednávky a jejího potvrzení v registru smluv zřízeným zákonem č. 340/2015 Sb., o zvláštních podmínkách účinnosti některých smluv, uveřejňování těchto smluv a o registru smluv, ve znění pozdějších předpisů (dále jako „zákon o registru smluv“), Objednatelem
8. Objednávka je účinná okamžikem zveřejnění v registru smluv.
9. Objednatel je oprávněn kdykoliv po uzavření objednávky tuto objednávku vypovědět s účinky od doručení písemné výpovědi Dodavatelí, a to i bez uvedení důvodu. Výpověď objednávky dle předcházející věty nemá vliv na již řádně poskytnuté plnění včetně práv a povinností z něj vyplývajících.

Smluvní sankce:

1. Za prodlení s poskytováním služeb, resp. za prodlení s předáním výstupů služeb, se Dodavatel zavazuje uhradit Objednateli smluvní pokutu ve výši 0,1 % z ceny služeb, s jejichž poskytnutím je Dodavatel v prodlení.
2. V případě prodlení objednatele s uhrazením ceny je Dodavatel oprávněn po Objednateli požadovat úrok z prodlení ve výši stanovené platnými právními předpisy.

3. Uplatněním smluvní pokuty není dotčena povinnost Smluvní strany k náhradě škody druhé Smluvní straně v plné výši. Uplatněním smluvní pokuty není dotčena povinnost Dodavatele k poskytnutí služeb Objednateli.

Nedílnou součástí této Objednávky jsou následující přílohy:

Příloha č. 1 – Položkový rozpis ceny (kalkulace ze dne 21. 2. 2020)

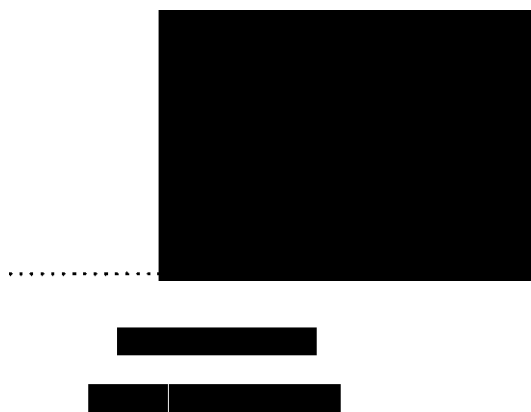
Tato Objednávka se vyhotovuje ve 4 (čtyřech) stejnopisech, z nichž obě Smluvní strany obdrží po 2 (dvou) stejnopisech.

V Chotovinách dne - 6. 03. 2020

V Praze dne 5. 3. 2020

Za Objednatele:

Za Dodavatele:



Mechanizace a podvozky pro údržbu komunikací

Kalkulace opravy TAH P 600 UC DS

Stroj: Sekačka s odsáváním

Typ: TAH P 600 UC DS

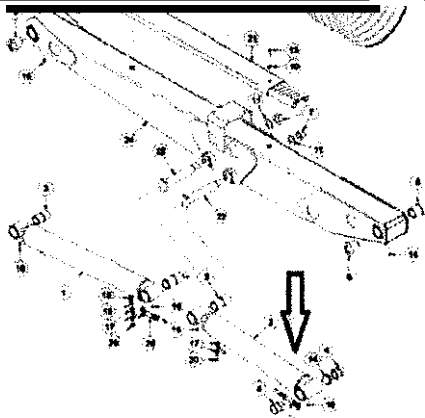
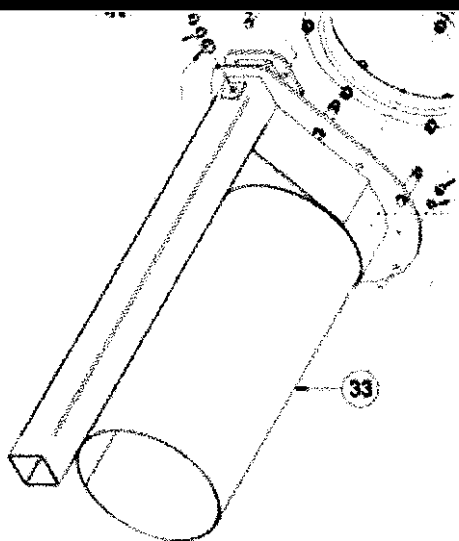
Výrobní číslo: 04135

Zákazník: ŘEDITELSTVÍ SILNIC A DÁLNIC ČR

SSÚD č.17 Chotoviny

Červené Záhoří 207

391 37 Chotoviny



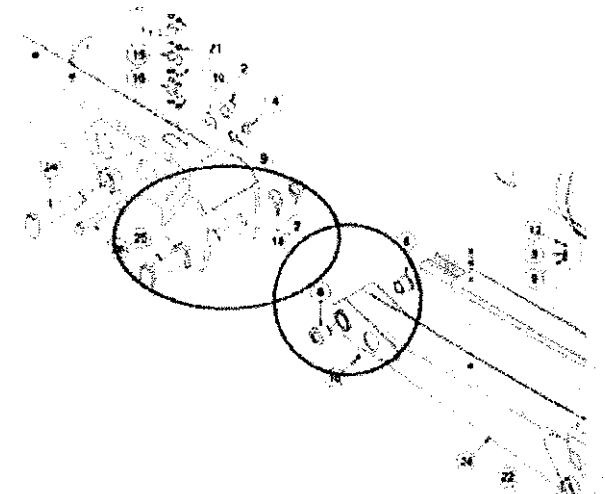
Pozn. přetěsnění válce není možno provést na místě, nutná demontáž a přetěsnění v dílnách

Výrobní, servisní a prodejní středisko:
 MTM Tech, s.r.o. stf. Veselice
 Vavřinec - Veselice 84, 679 13 Sloup v Moravském krasu

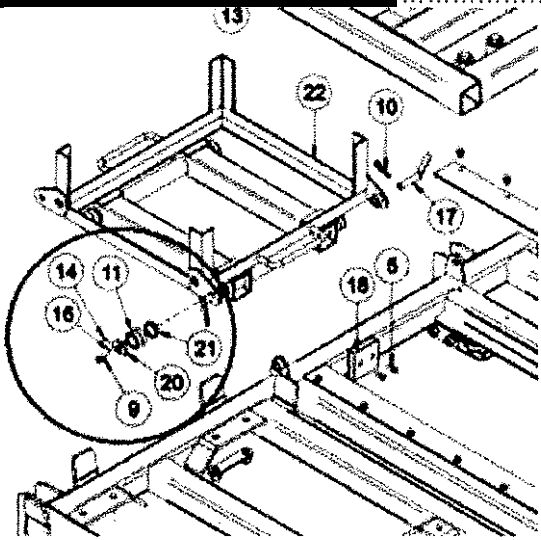
Servisní a prodejní středisko:
 MTM Tech, s.r.o. stf. Rokycany - RAMOS KOO, s.r.o.
 Nad Bílou haldou, 337 01 Rokycany

Mechanizace a podvozky pro údržbu komunikací

[Redacted]



[Redacted]



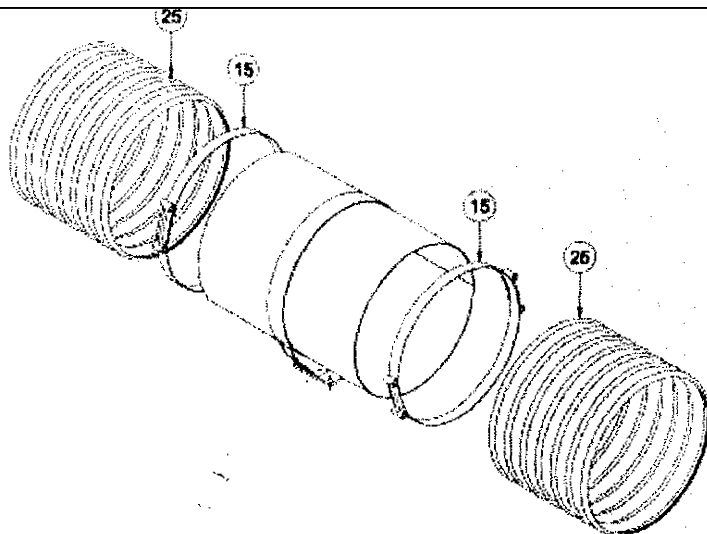
Výrobní, servisní a prodejní středisko:
MTM Tech, s.r.o. stř. Veselice
Vavřinec - Veselice 84, 679 13 Sloup v Moravském krasu

Servisní a prodejní středisko:
MTM Tech, s.r.o. stř. Rokycany - RAMOS KOO, s.r.o.
Nad Bílou haldou, 337 01 Rokycany

[Redacted]



Mechanizace a podvozky pro údržbu komunikací



- Veškeré uvedené ceny jsou bez DPH
- Nabídka (kalkulace) je platná 2. měsíce
- Kalkulace je na opravu stroje v dílnách MTM Tech, s.r.o.

Ve veselici dne 21.2.2020

[Redacted text block]

[Redacted text block]

vozky na údržbu komunikací

[Redacted text block]

Výrobní, servisní a prodejní středisko:
MTM Tech, s.r.o. stř. Veselice
Vavřinec - Veselice 84, 679 13 Sloup v Moravském krasu

Servisní a prodejní středisko:
MTM Tech, s.r.o. stř. Rokycany - RAMOS KOO, s.r.o.
Nad Bílou haldou, 337 01 Rokycany