

Příloha .1: Technická specifikace

Položka .1: Antivandal dome kamera s IR přísvitem 30m

KDSUT30HTC200ESL/White venkovní 2MPX AHD/TVI/CVI/CVBS kamera 1080P, IR LED 30m, variobjektiv

Popis

Výrobce: **Cantonk**

Kód: KDSUT30HTC200ESL/White

Cantonk®

Vlastnosti 2MPX antivandal AHD kamery KDSUT30HTC200ESL/white

- ▶ 2MPX venkovní antivandal mini-dome hybridní AHD/TVI/CVI/CVBS kamera 1080P/960H
- ▶ obrazový senzor CMOS Sony Starvis Back-illuminated 1/2.9" (2.1Mpix)
- ▶ Star-Light 0.005Lux
- ▶ Smart IR LED přísvit (30m)
- ▶ 2MPX Full HD rozlišení 1920x1080
- ▶ varifokální objektiv 2.8-12mm (2MP, F1.6)
- ▶ 3-osý ball-joint mechanismus pro nastavení objektivu
- ▶ fce day/night (ICR)
- ▶ WDR, 3DDNR, Defog, Sense-up, OSD menu
- ▶ napájení 12VDC
- ▶ krytí IP66, antivandal IK10
- ▶ kovové provedení v bílé barvě
- ▶ **pozn: napájecí adaptér není součástí (viz "Doporučené příslušenství" níže)**



Technická specifikace

| Parametr | Hodnota |
|----------------------------|--|
| Technologie | AHD-H (Analog HD 1080p) / HD-TVI (1080P) / HD-CVI (1080P) / Analog PAL (960H) |
| Obrazový senzor | 2.1MPX CMOS SONY StarvisBack-illuminated 1/2.9" (IMX307) |
| Počet obrazových bodů | 1920(H) x 1080(V), 1080p |
| Citlivost - min. osvětlení | IR OFF: 0.005 Lux (F1.2) IR ON: 0 Lux |
| TV systém | PAL |
| Objektiv | vestavěný varifokální objektiv 2.8-12mm (ICR), 2MP, F1.6 |
| IR přísvit | Smart IR LED 850nm, dosvit do 30m |
| Elektronická závěrka | automatická, rozsah 1/25 s - 1/50000 s |
| Expoziční automatika | AWB, AGC, 2D/3D-DNR, WDR, OSD menu |
| Odstup signál - šum | více než 50dB |
| Režimy den/noc | automatické přepínání (ICR) / čb / barva |
| Synchronizace | vnitřní |
| Video výstup | 1Všš., 75 Ohm, BNC konektor přepínatelný výstup AHD/TVI/CVI a Analog PAL (CVBS) |
| Stupeň krytí, z odolnění | IP66, antivandal IK10 |
| Napájení | DC 12V ± 10% / 1A |
| Provozní teplota | -10°C až +50°C |
| Rozměry | Ø119 x 98 mm |
| Hmotnost | 800g |

Přepínání režimů AHD/TVI/CVI/CVBS

Kamera je z továrny nastavena do AHD režimu.
U ovládacího Joysticku je návodný štítek s vyznačením postupu při přepínání jednotlivých režimů.

Přepnutí do AHD režimu:
Na kabelu kamery je ovládací Joystick, který stisknete směrem nahoru (ke kameře) a podržte 5 sekund, kamera se přepne do AHD režimu.

Přepnutí do CVBS (PAL) režimu:
Na kabelu kamery je ovládací Joystick, který stisknete směrem vlevo a podržte 5 sekund, kamera se přepne do CVBS režimu.

Přepnutí do TVI režimu:
Na kabelu kamery je ovládací Joystick, který stisknete směrem vpravo a podržte 5 sekund, kamera se přepne do CVBS režimu.

Přepnutí do CVI režimu:
Na kabelu kamery je ovládací Joystick, který stisknete směrem dolů (od kamery) a podržte 5 sekund, kamera se přepne do CVBS režimu.



CK-AB171W instalační základna k antivandal kamerám, bílá barva, hloubka 40mm

Popis

Výrobce: [Cantonk](#)

Kód: CK-AB171W

Cantonk[®]

instalační základna k antivandal dome kamerám Cantonk pro zabudování propojovacích kabelů do montážního podstavce/základny, hloubka 40mm, provedení v bílé barvě, kompatibilní s kamerami řady KDSUTxxx



Položka .2: Venkovní kamera s IR p ísvitem 60m

KBBV60HTC200ESL/WHITE venkovní 2MPX AHD/TVI/CVI/CVBS kamera, WDR, IR LED 60m, variobjektiv, bílá

Popis

Výrobce: **Cantonk**

Kód: KBBV60HTC200ESL/WHITE

Cantonk

Vlastnosti venkovní 2MPX Hybridní kamery KBBV60HTC200ESL

- ▶ 2MPX venkovní hybridní AHD/TVI/CVI/CVBS kamera 1080P/960H
- ▶ obrazový senzor CMOS Sony Starvis Back-illuminated 1/2.9" (2.1Mpix)
- ▶ Star-Light 0.005Lux
- ▶ Smart IR přísvit do 60m (technologie Black-film)
- ▶ 2MPX Full HD rozlišení 1920x1080
- ▶ vario objektiv 2.8-12mm (2MP, F1.6)
- ▶ fce day/night (ICR)
- ▶ WDR, 3DDNR, Defog, Sense-up, OSD menu
- ▶ napájení 12VDC
- ▶ provedení v bílé barvě
- ▶ **pozn: napájecí adaptér není součástí (viz "Doporučené příslušenství" níže)**



Technická specifikace

| Parametr | Hodnota |
|-----------------------------------|---|
| Technologie | AHD-H (Analog HD 1080p) / HD-TVI (1080P) / HD-CVI (1080P) / Analog PAL (960H) |
| Obrazový senzor | 1/2.9" SONY Starvis Back-illuminated CMOS (2.1Mpix Starlight) |
| CMOS senzor | IMX307 (Sony) |
| DSP procesor | EN771T (Eyenix) |
| Počet obrazových bodů | 1920(H) x 1080(V), 1080p |
| Citlivost - min. osvětlení | IR OFF: 0.005 Lux (F1.2), IR ON: 0 Lux |
| TV systém | PAL |
| Objektiv | vestavěný varifokální objektiv 2.8-12mm (ICR), 2MP, F1.6 |
| IR přísvit | Smart IR LED s technologií nanofolii Black-film dosvit do 60m |
| Stupeň krytí | IP66 |
| Elektronická závěrka | automatická, rozsah 1/25 s - 1/50000 s |
| Expoziční automatika | Real WDR, AWB, AGC, 3D-DNR |
| Odstup signál - šum | více než 50dB |
| Režimy den/noc | automatické přepínání (ICR) / čb / barva |
| Synchronizace | vnitřní |
| Video výstup | 1Všš., 75 Ohm, BNC konektor přepínatelný výstup AHD/TVI/CVI a Analog PAL (CVBS) |
| Napájení | DC 12V ± 10% / 1A |
| Provozní teplota | -20°C až +50°C |
| Rozměry | vč. držáku: 220 (d) x 80 (š) x 80 (v) mm |
| Hmotnost | 1400 g |
| Přepínání režimů AHD/TVI/CVI/CVBS | <p>Kamera je z továrny nastavena do AHD režimu. U ovládacího Joysticku je návodný štítek s vyznačením postupu při přepínání jednotlivých režimů.</p> <p>Přepnutí do AHD režimu: Na kabelu kamery je ovládací Joystick, který stisknete směrem nahoru (ke kameře) a podržte 5 sekund, kamera se přepne do AHD režimu.</p> <p>Přepnutí do CVBS (PAL) režimu: Na kabelu kamery je ovládací Joystick, který stisknete směrem vlevo a podržte 5 sekund, kamera se přepne do CVBS režimu.</p> <p>Přepnutí do TVI režimu: Na kabelu kamery je ovládací Joystick, který stisknete směrem vpravo a podržte 5 sekund, kamera se přepne do CVBS režimu.</p> <p>Přepnutí do CVI režimu: Na kabelu kamery je ovládací Joystick, který stisknete směrem dolů (od kamery) a podržte 5 sekund, kamera se přepne do CVBS režimu.</p> |

CK-AB201_W instalační základna k bullet kamerám Cantonk, bílá barva

Popis

Výrobce: [Cantonk](#)
Kód: CK-AB201_W

Cantonk[®]

instalační základna k bullet kamerám Cantonk pro zabudování propojovacích kabelů do montážního podstavce/základny, bílé provedení, kompatibilní s kamerami řady KBBVxxx



Položka .3: Termovizní duální kamera

TPC-BF2120 Termální IP kamera s duálním snímáním v termo a vizuální oblasti, videoanalýza, IP67

Popis

Výrobce: **Dahua**

Kód: TPC-BF2120



Vlastnosti termální IP kamery Dahua TPC-BF2120:

- ▶ Zabudovaný WEB server a detekce pohybu
- ▶ H.264 kodek
- ▶ Přístup pomocí internetového prohlížeče
- ▶ Víceúhelný přístup ze vzdáleného počítače v síti LAN nebo Internet
- ▶ Detekce pohybu může automaticky posílat výstražné mailly s pořízenými snímky
- ▶ Základní IVS funkce: virtuální plot, vstup do oblasti, detekce pohybujících se objektů, detekce nového nebo zmizelého předmětu v obraze, detekce ohně a kouře
- ▶ Hardwarové monitorování a video nahrávání
- ▶ Dual stream - dva datové streamy o různé velikosti pásma
- ▶ Slot pro instalaci uSD karty do kapacity 128GB
- ▶ IR přísvit do 35m



Zobrazení pro termální kameru:

- ▶ Rozlišení 160x120
- ▶ Nechlazený mikro-bolometr
- ▶ Spektrální citlivost 7-14 um
- ▶ Citlivost lepší než 50mK
- ▶ Objektiv f=1mm, úhel snímání 56°
- ▶ Efektivní rozlišovací schopnost postavy: detekce <60m, rozpoznání <20m, identifikace <10m
- ▶ Efektivní rozlišovací schopnost vozidla: detekce <200m, rozpoznání <60m, identifikace <30m
- ▶ Rozlišení videostreamu při 30sn/s: 1280x960

Zobrazení pro viditelné spektrum:

- ▶ 2 megapixelová kamera
- ▶ Snímač 1/2,8" progressive scan CMOS
- ▶ Rozlišení při 30sn/s: 2M(1920x1080) / 720P(1280x 720)
- ▶ Minimální osvětlení 0,0005 luxů v ČB režimu
- ▶ Objektiv f=4mm, úhel záběru 75°
- ▶ Rychlost závěrky: 1/3-1/30000s
- ▶ Automatický IR filtr (ICR)
- ▶ BLC, HLC - kompenzace protisvětla a přesvětlených míst v obraze
- ▶ WDR - dynamické rozšíření snímání světlých a tmavých míst v obraze
- ▶ DNR 3D redukce šumu
- ▶ Automatické řízení zisku a jasu
- ▶ Automatické vyvážení bílé
- ▶ Potlačení blikání obrazu

Rozhraní a protokoly

- ▶ 1x Fast Ethernet, 10/100Base-TX, RJ-45
- ▶ Až 20 simultánně připojených klientů
- ▶ ONVIF-S/G pro integraci do jiných kamerových systémů
- ▶ IPv4/IPv6, HTTP, HTTPS, TCP/IP, UDP, UPnP, ICMP, IGMP, RTSP, RTP, SMTP, NTP, DHCP, DNS, PPPOE, DDNS, FTP, IP Filter, QoS
- ▶ 1x CVBS(PAL) výstup
- ▶ audio vstup+výstup pro dvoucestnou komunikaci
- ▶ I/O 2x vstup+1x výstup pro napojení EZS

Mechanické vlastnosti a prostředí:

- ▶ Napájení: DC 12V, příkon <12w
- ▶ Voděodolná, stupeň krytí IP67
- ▶ Pracovní teplota: -30°C až 55°C, vlhkost <95 %
- ▶ Rozměry: délka 239mm, průměr 90mm
- ▶ Hmotnost ~1kg

Speciální venkovní IP kamera s duálním snímáním v termo spektru a viditelné oblasti. Termální senzor s rozlišením 160x120 a 2Mpx CMOS senzor pro viditelnou oblast. Kamera je především určena pro snímání ve špatných světelných podmínkách jako jsou venkovní prostranství, dvory, parkoviště, parky, zahrady nebo vnitřní prostory sklepů, skladů, půd nebo provozoven pro výrobu a prodej. Unikátní kamera je schopna detekovat vzdálené objekty na základě rozdílné povrchové teploty a je také vhodná i pro detekci požárů.

K zařízení je dodáván ZDARMA software PSS (Pro Surveillance Sytem) a SmartPSS (více možných kanálů a podpora dotykového ovládání). Jedná se o pohodlnou správu IP (DVR/IVS/IP kamer) zařízení. Aplikace umožňuje automatické vyhledání zařízení, živý náhled kanálů, nahrávání vybraných kanálů dle zadaných kritérií a samozřejmě přehrávání záznamů. Aplikaci včetně manuálu lze zdarma stáhnout z FTP.

Pro mobilní přístup užijete aplikaci gDMSS (Android), iDMSS (Apple) a dDMSS (Windows); stahujte a instalujte z aplikačních systémovýchází (Google/Apple/Windows store). Většina IP kamer Dahua je podporována v NAS zařízeních Synology a Qnap.

DS-2TD1217-3/V1 venkovní duální termo-optická IP kamera, Audio a Alarm I/O, POE

Popis

Výrobce: **HIKVISION**
Kód: DS-2TD1217-3/V1

HIKVISION

Vlastnosti venkovní termo-optické IP kamery

HIKVISION:

- ▶ kombinace venkovní termální a optické 2Mpx IP kamery
- ▶ DeepinView - Výkonná analýza chování založená na algoritmu pokročilého učení: překročení linie, vstup a výstup z oblasti...
- ▶ pro monitorování průmyslových objektů s hořlavými látkami, sledování teplot strojů, agregátů, rozvodů, monitorování travnatých ploch, lesů sloužící jako prevence vzniku požáru atd., s minimální ztrátou kvality obrazu při měnících se světelných, povětrnostních, klimatických podmínkách



Termální modul

- ▶ 25 sn/s při termálním rozlišení 160 x 120
- ▶ zobrazovací termální senzor: Vanadium Oxide Uncooled Focal Plane Arrays
- ▶ pixel interval: 17 μ m
- ▶ spektrální oblast 8-14 μ m
- ▶ komprese H.265+, H.265, H.264+, H.264, MJPEG, podpora Onvif
- ▶ DDE (Digital detail enhancement) založen na technologii ROI(Region of interest)
- ▶ NETD (Noise equivalent temperature difference) teplotní citlivost <40 mk (25°C), F#=1.1
- ▶ Adaptivní AGC
- ▶ **objektiv 3,1mm s úhlem záběru 50° x 37,2°@F1.1**
- ▶ MRAD: 5,48 mrad
- ▶ min. zaostřovací vzdálenost 0,2m

Optický CMOS modul

- ▶ 1/2.7" Progressive Scan CMOS čip
- ▶ rozlišení 2MP (1920 x 1080) @ při 25 sn/s
- ▶ **objektiv 4mm s úhlem záběru 87° x 46,2°**
- ▶ Color: 0.002 Lux @(F1.2,AGC ON), B/W: 0.0002 Lux @(F1.2, AGC ON)
- ▶ rozsah závěrky od 1s do 1/100,000
- ▶ WDR 120dB
- ▶ redukce šumu 3D DNR
- ▶ režim DEN/NOC - ICR (IR cut filtr with auto switch)
- ▶ alarmové smart funkce: detekce překročení linie, detekce narušení, vstup/výstup do/z označené oblasti
- ▶ alarmová funkce pro výjimky teplot
- ▶ pokročilý algoritmus detekce ohně - až 10 ohnisek
- ▶ podpora Sub stream
- ▶ IR přísvit až 15m
- ▶ Bi-spectrum Image Fusion: sloučení obrazu z viditelného a termálního spektra umožňuje lepší identifikaci termálního objektu
- ▶ **vzdálenost detekce/rozpoznání/identifikace člověka: 91/23/11m**
- ▶ **vzdálenost detekce/rozpoznání/identifikace vozidla: 280/70/35m**
- ▶ venkovní krytí IP67
- ▶ přepětová ochrana TVS 6000V
- ▶ resetovací tlačítko
- ▶ Audio IN/OUT - 1/2
- ▶ Alarm IN/OUT - 1/1
- ▶ Analog Video Output: 1.0V [p-p]/75 Ω , PAL/NTSC/BNC
- ▶ 1x BNC výstup, CVBS (PAL)
- ▶ slot na Micro SD kartu do 256GB
- ▶ Ethernet: 1x RJ45 10M/100M Self-adaptive Ethernet interface,
- ▶ 1x RS-485 interface

- ▶ napájení: 12 VDC \pm 20%: 0.7 A, max. 8WPoE (802.3af, class 3): 42.5 V to 57 V, 0.14 A to 0.22 A, max. 8.5W
- ▶ provozní teplota: -30°C ~ +60 °C
- ▶ rozměry: 134,2x123,9x107,7mm
- ▶ pro monitorování průmyslových objektů s hořlavými látkami, sledování teplot strojů, agregátů, rozvodů, monitorování travnatých ploch, lesů sloužící jako prevence vzniku požáru atd., s minimální ztrátou kvality obrazu při měnících se světelných, povětrnostních, klimatických podmínkách
- ▶ vhodné pro monitorování letišť, železnic, dopravních uzlů, pro energetiku (elektrárny, rozvodny), průmysl, střežení vězení, státní hranice, skladů, snímání teplot, předběžná detekce požáru

Položka .5: Venkovní PTZ kamera

HIKVISION DS-2AE7232TI-A(C)

Provedení kamery HD-TVI: Speed dome PTZ kamery; Technologie: HD-TVI / CVI / AHD / ANALOG; Počet megapixelů: 2 megapixely; Venkovní provedení; Délka IR přísvitů: 150 metrů; Typ objektivu: motorický; WDR: 120dB reálné
Výrobce: HIKVISION



Parametry produktu

| Název parametru | Hodnota | Název parametru | Hodnota |
|-------------------------|---------------------------------------|---------------------|---|
| Provedení kamery HD-TVI | Speed dome PTZ kamery | Technologie | HD-TVI / CVI / AHD / ANALOG |
| Počet megapixelů | 2 megapixely | Vnitřní / Venkovní | Venkovní provedení |
| Délka přísvitů max. | 150 metrů | Objektiv | 4,8 - 153 mm |
| Typ objektivu | motorický | WDR | 120dB reálné |
| Napájení | AC24V | OSD menu | Ano |
| Antivandal krytí | Ne | Přepnutí typu video | Nepodporuje |
| Video výstup (PAL) | Ano (PAL) | Maximální rozlišení | 1920 x 1080 @ 25fps |
| Snímač | 1/2,8" CMOS | Velikost zoomu | 32x zoom |
| Horizontální úhel max. | 60° | Citlivost | Standardní |
| Režim Den/Noc | IR-cut | Ovládací rozhraní | Koaxiál / RS-485 |
| Protokol ovládání | Hikvision - C | Protokol ovládání | Pelco P / D |
| Redukce šumu | 3D DNR | Alarmy In / Out | Neobsahuje |
| Spotřeba | 30-40 Watt | Stupeň krytí IP | IP66 |
| Stupeň krytí IK | Nepodporuje | Provozní teplota | -30° až +65° C |

Klíčové vlastnosti

- **4v1** - možnost volby analogové technologie obrazu (HD-TVI / HDCVI / AHD / Analog)
- Rozlišení 2 Mpix
- 32X optický zoom, 16X digital zoom
- **Reálné WDR 120 dB** pro kvalitní zobrazení světlých a zároveň extrémně tmavých scén
- TVS ochrana proti blesku a přepětí
- Venkovní IP66 provedení
- IR přísvit do vzdálenosti 150m Inteligentní 3D PT ovládaní v obraze
- Odnímatelný IR filtr s automatickým přepínáním
- Ovládaní po koaxiální výstupu a RS-485
- Přepínatelný výstup HD-TVI / CVBS

Držák na ze k venkovní PTZ kame e (pol. .5)

HIKVISION

DS-1602ZJ - KONZOLE NA STĚNU PRO PTZ KAMERY



Výrobce: Hikvision



Popis produktu

konzole na st ěnu

pro SPEED DOME kamery Hikvision
rozm ěry 182 x 97 x 305mm

Zdroj napájení k venkovní PTZ kamere (pol. .5)

HIKVISION

ZDROJ PRO PTZ KAMERY HIKVISION, AC 24V/2,5A/60W

Zdroj pro PTZ kamery Hikvision, AC 24V/2,5A/60W >



Výrobce: **Hikvision**



HCB-6000

1080p analogová HD kamera



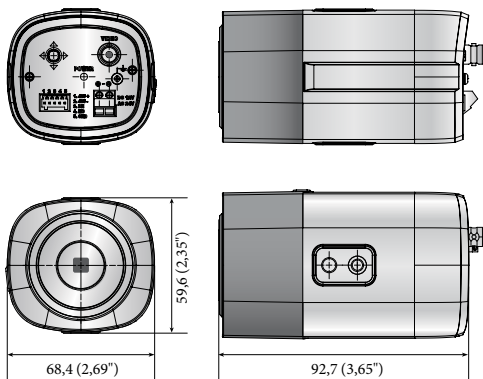
* Objektiv není zahrnut

Hlavní parametry

- Full HD rozlišení
- 0,09 lx při F1.2 (barevný režim), 0,009 lx při F1.2 (ČB režim)
- Den/noc (ICR), WDR (120 dB)
- SSNRIV, Detekce pohybu, stabilizace obrazu
- Přenos vzdálenost max. 500 m
- Jednoduchá instalace (Plug & Play), duální napájení, RS-485

Rozměry

Jednotka: mm (palce)



| HCB-6000N/P | |
|-------------------------------|--|
| VIDEO | |
| Snímání prvek | 1/2,8" 2Mpx CMOS |
| Celkový počet pixelů | 1 945 (H) × 1 109 (V) 2,16 mil. pixelů |
| Efektivní pixely | 1 945 (H) × 1 097 (V) 2,13 mil. pixelů |
| Skenování | Progressivní skenování |
| Min. osvětlení | Barevný režim: 0,09 lx (F1.2, 1/30 s) ČB režim: 0,009 lx (F1.2, 1/30 s) |
| Odstup signál/šum | 52 dB (AGC vypnuto, Weight zapnuto) |
| Video výstup | BNC (AHD / TVI / CVI / CVBS volitelně) |
| Rozlišení | 1920 × 1080 |
| Max. snímková frekvence | 30 fps při 1080p (N) 25 fps při 1080p (P) |
| TYP OBJEKTIVU | |
| Typ upevnění | C / CS |
| PROVOZNÍ PARAMETRY | |
| Jazyk rozhraní | Vícejazyková podpora (16) Angličtina, japonština, španělština, francouzština, portugalština, korejština, němčina, italština, ruština, polština, čeština, rumunština, srbština, švédština, dánština, turečtina |
| Název kamery | Vypnuto / zapnuto (zobrazeno až 15 znaků) |
| Den a noc | Auto (infračervený filtr) / externí / barevný / ČB |
| Kompenzace protisvětla | Vypnuto / uživatelská kompenz. protisvětla / kompenz. silného osvětlení / WDR |
| WDR | 120 dB |
| Digitální redukce šumu | SSNRIV (vypnuto / zapnuto) |
| Defog | Vypnuto / automatické / manuální |
| Detekce pohybu | Vypnuto / zapnuto (4 zóny) |
| Maskování privátních zón | Vypnuto / zapnuto (8 pravoúhlých čtyřúhelných zón) |
| Vyrovňování citlivosti | Vypnuto / nízké / střední / vysoké / velmi vysoké |
| Vyvážení bílé | ATW / venkovní / interiérové (4 500 K° ~ 8 500 K°) / ruční / AWC (1 800 K° ~ 10 500 K°) |
| Rychlost elektronické závěrky | 1 s ~ 1/12000 s |
| Revers | Vypnuto / H-rev / V-rev / HV-rev |
| Profil | Základní, den a noc, protisvětlo, ITS, interiéry, uživatelský |
| Alarm | (DP) výstup 1, externí D/N 1 |
| Rozhraní dálkového ovládání | Koaxiální, RS-485 |
| Protokol | AHD: ACP (koaxiální protokol AHD), CVBS: Pelco-C (Coaxitron) CCP (koaxiální protokol CVI), TCP (koaxiální protokol TVI) RS-485: Samsung T, Pelco D/P, Panasonic Bosch, Honeywell, Vicon, GE, AD |
| Vzdálenost přenosu videa | 500 m (koaxiální kabel 5C2V) |
| SPECIFIKACE PROSTŘEDÍ | |
| Provozní teplota / vlhkost | -10 °C ~ +55 °C (+14 °F ~ +131 °F) / méně než 90 % RV |
| ELEKTRICKÉ PARAMETRY | |
| Vstupní napětí / proud | Duální (24 V AC ±10 % a 12 V DC ± 10 %) |
| Spotřeba energie | Max. 3,5 W |
| MECHANICKÉ VLASTNOSTI | |
| Barva / materiál | Slonová kost / plast |
| Rozměry (Š × V × H) | 68,4 × 59,6 × 92,7 mm (2,69" × 2,35" × 3,65") |
| Hmotnost | 186 g (0,41 lb) |

* Nejnovější informace o produktu / specifikace naleznete na webu hanwha-security.eu

* Vzhled a specifikace mohou být změněny bez předchozího upozornění.

Dostupné objektivy / příslušenství (volitelné)



Položka .7: Objektiv k box kame e

AG4Z2812FCS-MPIR varifokální objektiv 2.8-12mm, DC autoiris, 1/2.7", IR korig, 3 megapixel

Popis

Detail

Výrobce: [CBC/Computar](#)

Kód: AG4Z2812FCS-MPIR

computar

Vlastnosti megapixel vari-objektivu AG4Z2812FCS-MPIR

- ▶ autoiris varifokální objektiv s vysokým rozlišením 3MP
- ▶ IR korigovaný, D/N provoz
- ▶ ohnisková vzdálenost 2.8-12mm
- ▶ obrazový formát 1/2.7"
- ▶ světelnost F1.2
- ▶ CS-úchyt
- ▶ automatická clona DC drive

Technická specifikace

| Parametr | Hodnota |
|--------------------------------|-------------------------------------|
| Obrazový formát | 1/2.7" |
| Ohnisková vzdálenost | 2.8 - 12 mm |
| Světelnost | 1 : 1.2 |
| Ovládání clony | automatické Direct Drive (DC drive) |
| Rozsah clony | F1.2 - 360C |
| Ostření | Manuální |
| Transfokace | Manuální |
| Minimální vzdálenost zaostření | 0.5m |
| Úchyt | CS |
| Rozměry | ø 40 x 49 x 59 mm |
| Hmotnost | 66 g |

