

## FELDER Group CZ s.r.o.

Jáchymovská 721 • 155 00 PRAHA 5  
Tel. • Fax

# FELDER

ČESKÉ VYSOKÉ UČENÍ TECHNICKÉ  
Vaničkova 7  
160 17 Praha 6

### N a b í d k a

Nabídka č. **39-4166/53**  
Zákaznické číslo 9LHYV

Datum 10/02/2020  
Váš obchodník

1JV10/021357T/tnt

Vážení,

dovolujeme si Vám nabídnout:

### RL 200

## Filtrační a odprašovací jednotky FELDER - záruka čistého vzduchu!



Vyobrazení s optimální výbavou.

**H3-Filtrační a odprašovací jednotky**

Firma Felder nabízí filtrační jednotky pro truhlářské a průmyslové provozy v různých výkonových a cenových kategoriích. U filtračních jednotek leží zbytkový obsah prachu pod hranicí 0,1 mg/m<sup>3</sup>. Všechny jednotky tak patří do „kategorie H3“. Této vynikající hodnoty se podařilo dosáhnout speciálním umístěním ventilátoru. Na rozdíl od běžných odsavačů, kde je ventilátor osazen mezi strojem a filtrační plochou, jsou ventilátory ve přístrojích Felder umístěny až za filtry, na výstupní straně čistého vzduchu. Díky tomuto uspořádání je v celém filtračním systému podtlak a prach z něj nemůže unikat netěsnostmi. Truhlářské provozy a dřevozpracující průmyslové podniky využívají výhod filtračních a odprašovacích odsávacích zařízení Felder, odzkoušených s dřevním prachem, v různých cenových a výkonových kategoriích. Mobilní a prostorově úsporné modely RL 125, RL 140, RL 160, RL 200, RL 250, RL 300 a RL 350 nabízejí flexibilitu a maximální výkon na nejmenším možném prostoru.

Filtrační jednotky Felder jsou rozhodujícím faktorem pro Vaše zdraví. Hodnota zbytkového prachu ve vzduchu, který dýcháte v dílně, činí méně než 0,1 mg/m<sup>3</sup>! Toto zajišťují filtrační prvky (prachová třída M) a ventilátor na výstupní straně filtrační jednotky.

Mobilní odprašovací jednotka, GS a BG test

**Mobilní odprašovací jednotka, GS a BG test**

Všechny filtrační a odprašovací jednotky Felder splňují požadavky H3

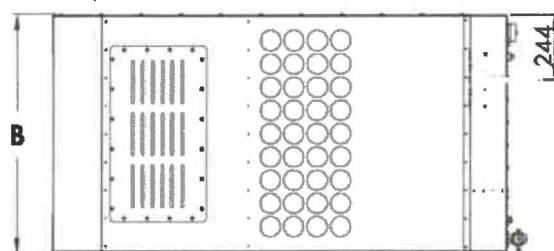
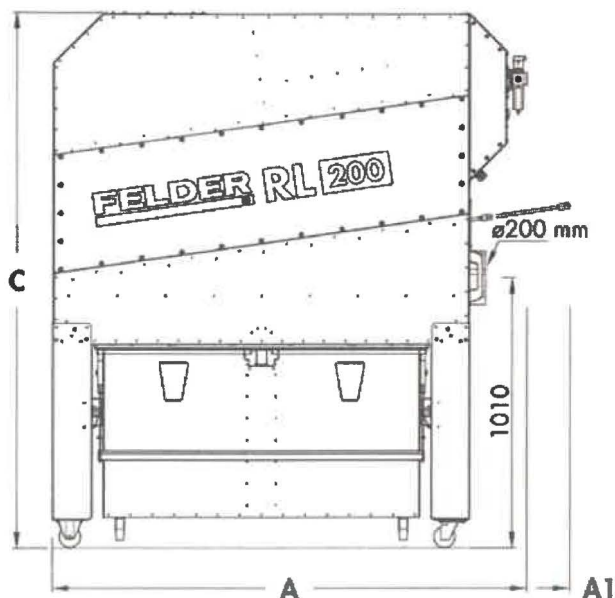
Filtrační jednotky Felder jsou rozhodujícím faktorem pro Vaše zdraví.

Hodnota zbytkového prachu ve vzduchu, který dýcháte v dílně, činí méně než 0,1 mg/m<sup>3</sup>! Toto zajišťují filtrační prvky (prachová třída M) a ventilátor na výstupní straně filtrační jednotky.



**rozměry**

Celková délka (A)	1775 mm
Celková délka (A1)	1935 mm
Celková šířka (B)	898 mm
Celková výška (C)	2005 mm

**Základní výbava****Technické údaje**

Sací výkon	4000 m <sup>3</sup> /h
Jmenovitý sací výkon při 20 m/s	2300 m <sup>3</sup> /h
Podtlak u celého připojení při 20 m/s	2380 Pa
Odsávací hrdlo	Ømm
Patronové filtry - Filtrační plocha	20 m <sup>2</sup>
Hlučnost	70 dB
zásobník třísek litry	2 x 200 l

Poznámka: Jednotný naplnění sběrné nádoby nelze zaručit z procesních důvodů.



**Poz. @453** - 1 ks

5,5 PS (4,0 kW), 3x 400 V

**Poz. 242** - 1 ks

Návod na obsluhu v češtině

**Poz. 10** - 1 ks

Antistatický filtr

**Poz. 26** - 1 ks

práškové hasicí přístroje (!20)

**Poz. 30** - 1 ks

Automatické čištění filtru

**Příslušenství**

2	23-0002	Montáž a instruktáž "STANDARD" Úrovňová doprava stroje po pevném povrchu do budovy min. šířka dveří 1,2 m. Součinnost zákazníka nutná. Elektrické připojení musí připravit zákazník provede kvalifikovaný elektrikář. Pokyny pro obsluhu a údržbu zařízení a nava- zující provoz zajistí pracovník firmy FELDER provádějící montáž. Zápis o převímce bude vyhotoven na tiskopise FELDER.
1	22-0045	Doprava stroje na místo určení

<b>Mezisoučet</b>	177,578.00
Mimořádná sleva	-37,950.00
<b>Mezisoučet</b>	139,628.00
+ 21% DPH	29,322.00
<b>Konečná částka (CZK)</b>	168,950.00

Zboží zůstává do úplného zaplacení majetkem společnosti FELDER.

Cena celkem	s DPH
Platba	příkazem, splatnost 30 dní
Dod. podm. / Doprava	DAP Praha 6
Dodací termín	dle dohody
Záruka	24 měsíců
Platnost nabídky	<b>31/05/2020</b>

**FELDER Group CZ s.r.o.**

Jáchymovská 721 . 155 00 PRAHA 5



**FELDER**  
**FORMAT**

**Hammer**

ČESKÉ VYSOKÉ UČENÍ TECHNICKÉ  
Vaníčková 7  
160 17 Praha 6

## N a b í d k a

Nabídka č. **39-4165/53**  
Zákaznické číslo **9LHYV**

Datum 10/02/2020  
Váš obchodník

1JV10/021439T/tnt

Vážení,

dovolujeme si Vám nabídnout:

### PŘÍSLUŠENSTVÍ

2	02.0.16010	Ocelová trubka zalem. O 100mm_ D=1000mm
2	02.0.16012	Ocelová trubka zalem. O 120mm_ D=1000mm
1	02.0.16014	Ocelová trubka zalem. O 140mm_ D=1000mm
3	02.0.16016	Ocelová trubka zalem. O 160mm_ D=1000mm
2	02.0.16020	Ocelová trubka zalem. O 200mm_ D=1000mm
2	02.0.15010	Ocelová trubka zalem. O 100mm_ D=1500mm
3	02.0.15012	Ocelová trubka zalem. O 120mm_ D=1500mm
3	02.0.15016	Ocelová trubka zalem. O 160mm_ D=1500mm
9	02.0.15020	Ocelová trubka zalem. O 200mm_ D=1500mm
1	02.0.15110	Koleno 90° oboustranně zalemované_ O100mm
3	02.0.15112	Koleno 90° oboustranně zalemované_ O120mm
1	02.0.15116	Koleno 90° oboustranně zalemované_ O160mm
2	02.0.15116	Koleno 90° oboustranně zalemované_ O160mm
3	02.0.15212	Koleno 45° oboustranně zalemované_ O120mm
1	02.0.15214	Koleno 45° oboustranně zalemované_ O140mm
1	02.0.15216	Koleno 45° oboustranně zalemované_ O160mm
1	02.1.179	Odbočka 45°na všech stranách zalem. .= 160/120/120 mm
2	02.1.183	Odbočka 45°na všech stranách zalem. .= 200/200/120 mm

1	02.1.184	Odbočka 45° na všech stranách zalem. .= 200/200/140 mm
1	02.1.185	Odbočka 45° na všech stranách zalem. .= 200/200/160 mm
1	02.0.15410	Připojovací díl pro hadici zalem. _ O100mm
3	02.0.15412	Připojovací díl pro hadici zalem. _ O120mm
1	02.0.15414	Připojovací díl pro hadici zalem. _ O140mm
1	02.0.15416	Připojovací díl pro hadici zalem. _ O160mm
1	02.0.15420	Připojovací díl pro hadici zalem. _ O200mm
1	02.0.15610	Uzavírací šoupátko O 100mm
3	02.0.15612	Uzavírací šoupátko O 120mm
1	02.0.15614	Uzavírací šoupátko O140mm
1	02.0.15616	Uzavírací šoupátko O 160mm
9	02.0.15910	Trubková spona s rychloupínacím systémem a těsněním O100mm
20	02.0.15912	Trubková spona s rychloupínacím systémem a těsněním O120mm
6	02.0.15914	Trubková spona s rychloupínacím systémem a těsněním O140mm
13	02.0.15916	Trubková spona s rychloupínacím systémem a těsněním O160mm
21	02.0.15920	Trubková spona s rychloupínacím systémem a těsněním O200mm
5	02.1.16810	Trubk. třmen, nást. montáž, gum. vložka, D=100mm
11	02.1.16812	Trubkový třmen pro nástěnnou montáž, gumová vložka D=120mm
2	02.1.16814	Trubkový třmen pro nástěnnou montáž, gumová vložka D=140mm
5	02.1.16816	Trubkový třmen pro nástěnnou montáž, gumová vložka D=160mm
9	02.1.16820	trubkový třmen pro nástěnnou montáž s gumovou vložkou 80mm
1	02.0.1587	Trubková redukce oboustranně zalem. O200/160
1	02.0.1597	Trubková redukce oboustranně zalem. O120/100
2	02.0.410	Průmyslová hadice odsávání H/SE O 100mm Označení hadice odsávání: FELDER H/SE *mimořádně otěruvzdorná * těžko zápalná * * hladký kanál pro proudění - vysoký výkon *
6	02.0.412	Průmyslová hadice odsávání H/SE O 120mm Označení hadice odsávání: FELDER H/SE *mimořádně otěruvzdorná * těžko zápalná * * hladký kanál pro proudění - vysoký výkon *
4	02.0.414	Průmyslová hadice odsávání H/SE O 140mm Označení hadice odsávání: FELDER H/SE *mimořádně otěruvzdorná * těžko zápalná * * hladký kanál pro proudění - vysoký výkon *

2	02.0.416	Průmyslová hadice odsávání H/SE O 160mm Označení hadice odsávání: FELDER H/SE *mimořádně otěruvzdorná * těžko zápalná * * hladký kanál pro proudění - vysoký výkon *
2	02.0.420	Průmyslová hadice odsávání H/SE O 200mm Označení hadice odsávání: FELDER H/SE *mimořádně otěruvzdorná * těžko zápalná * * hladký kanál pro proudění - vysoký výkon *
2	02.0.115	Hadicová spona O 90 + 110mm
6	02.0.010	Hadicová spona O 125mm
2	02.0.122	Hadicová spona O -130 + 150mm
2	02.0.116	Hadicová spona O 150 + 170mm
2	02.0.118	Hadicová spona O 190 + 210mm
1	02.0.340	rozběhová automatika se spožděným startem pro 1 - 8 strojů



6	02.0.346	Cívka převodníku pro rozběhové automaty
---	----------	---



2	02.0.1713	Závitová tyčm8 × 1000mm zinkovaná
3	02.0.1715	šrouby pro montáž na stěnu M8x80 mm_ pozink balení 10 ks
3	02.0.1716	10 ks závit. tyčím8 × 1000mm zinkovaných Prodlužovacímaticem8_ D=24mm zinkované
1	02.0.1721	Montážní stojan 38/40 mm L=1520 mm pro upevnění odsávacího potrubí bez spony pro montáž na stěnu
1	22-0045	Doprava stroje na místo určení
1	RM	Montáž potrubního rozvodu, komplet vč. montážního materiálu

<b>Mezisoučet</b>	105,665.00
sleva	-10,545.00
<b>Mezisoučet</b>	95,120.00
+ 21% DPH	19,975.00
<b>Konečná částka (CZK)</b>	115,095.00

Zboží zůstává do úplného zaplacení majetkem společnosti FELDER.

Cena celkem	s DPH
Platba	příkazem, splatnost 30 dní
Dod. podm. / Doprava	DAP Praha 6
Dodací termín	dle dohody
Záruka	24 měsíců
Platnost nabídky	<b>31/05/2020</b>

Technická data a ceny strojů, přílušenství a nástrojů **FELDER** naleznete v příslušné dokumentaci **FELDER**.

Prosíme vás o posouzení této nabídky. Budeme se těšit na vaši objednávku.

Pro vaše případné dotazy je vám plně k dispozici náš **FELDER** tým.

S přátelským pozdravem

**FELDER**



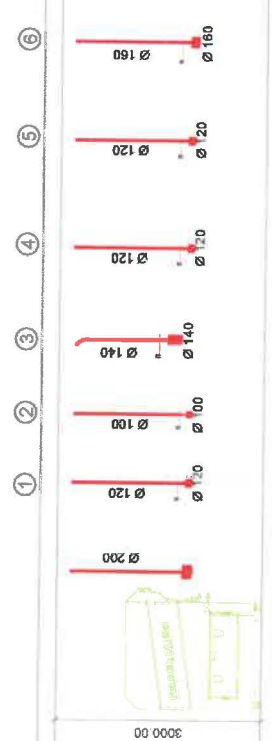
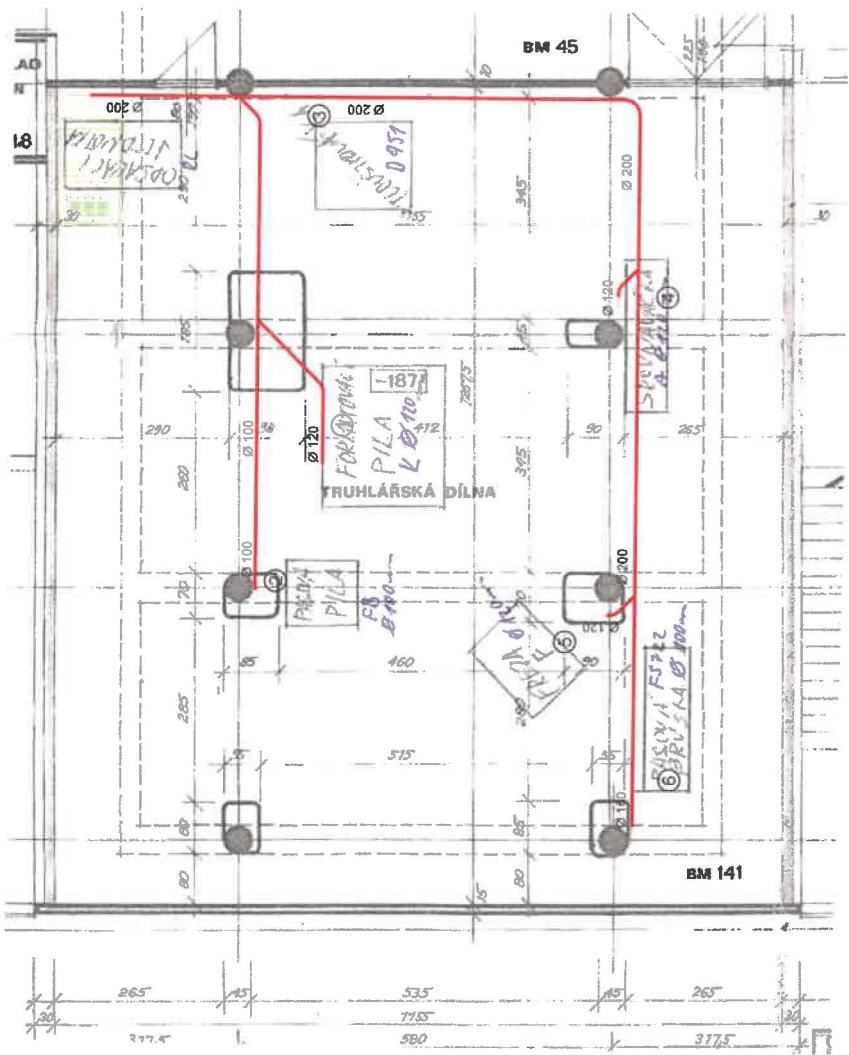


## Technická specifikace požadovaných parametrů odsávací filtrační jednotky

Název parametru	Hodnota parametru
Napájení	3 x 400 V, 50 Hz
Příkon	minimálně 4,0 kW
Sací výkon	minimálně 3 500 m <sup>3</sup> /hod
Jmenovitý sací výkon při 20 m/s	minimálně 2 200 m <sup>3</sup> /hod
Podtlak při 20 m/s	minimálně 2 300 Pa
Filtrační plocha	minimálně 18 m <sup>2</sup>
Kapacita zásobníku	minimálně 400 l
Hlučnost	maximálně 70 dB
Průměr odsávací příruby	200 mm
Obsah zbytkového prachu:	maximálně 0,1 mg/m <sup>3</sup>
Řízení rozběhu odsávání pro více strojů	ano
Automatické čištění filtru	ano
Antistatický filtr	ano
Práškový hasicí přístroj	ano

Výkres rozvodů odsávacího potrubí od jednotlivých strojů v truhlářské dílně k filtrační jednotce – viz příloha

**Dodaná jednotka musí být plně kompatibilní s tloušťkovací frézku FELDER D 951.**



**Certifikát o pojištění / Certificate of insurance**

<b>POJISTITEL</b> <b>INSURER</b>	<b>Generali Česká pojišťovna a.s.</b> Spálená 75/16, Nové Město, 110 00 Praha 1, Česká republika, IČO 452 72 956 zapsaná v obchodním rejstříku u Městského soudu v Praze, spisová značka B 1464, člen Skupiny Generali, zapsané v italském rejstříku pojišťovacích skupin, vedeném IVASS
<b>POJISTNÁ SMLOUVA Č.</b> <b>INSURANCE POLICY NO.</b>	2945120117
<b>POJISTNÍK/POJIŠTĚNÝ</b> <b>POLICYHOLDER/INSURED</b>	<b>FELDER Group CZ s.r.o.</b> Jáchymovská 721, 155 00 Praha 5, Česká republika, IČO / ID No. 27731553
<b>ROZSAH KRYTÍ</b> <b>SCOPE OF COVER</b> <b>LIMIT PLNĚNÍ</b> <b>LIMIT OF INDEMNITY</b>	<ol style="list-style-type: none"> <li>Pojištění odpovědnosti – základní rozsah pojištění <i>Liability Insurance – basic scope of cover</i></li> <li>Odpovědnost za škodu způsobenou vadným výrobkem / <i>Products Liability</i></li> <li>Regresní náhrady ze zdravotního nebo nemocenského pojištění <i>Recourses from Health or Sickness Insurance</i></li> <li>Škoda nebo jiná újma z vlastnických, nájemních a obdobných vztahů <i>Damage or other harm arising from ownership, lease and similar relationships</i></li> <li>Životní prostředí / <i>Environmental liability on „sudden and accidental“ basis</i></li> <li>Křížová odpovědnost / <i>Cross Liability</i></li> <li>Ekologická újma / <i>Environmental damage</i> Limit plnění / <i>Limit of indemnity</i> : Kč 25.405.700,- / EUR 1.000.000,- v ročním agregátu / <i>in annual aggregate</i></li> <li>Čistě finanční škoda / <i>Pure Financial Loss</i> Sublimit pojistného plnění / <i>Sublimit of Indemnity</i>: Kč 5.081.140,- / EUR 200.000,-</li> <li>Čistě finanční škoda způsobená výrobkem včetně nákladů na montáž a demontáž, smísení a sloučení <i>Purely financial loss caused by a product (Machinery Clause) including Dismantling and Assembly costs, Mixing and combining</i> Sublimit pojistného plnění / <i>Sublimit of Indemnity</i>: Kč 3.810.855,- / EUR 150.000,-</li> <li>Věci třetích osob / <i>Third party property in care, custody and control</i> Sublimit pojistného plnění / <i>Sublimit of Indemnity</i>: Kč 10.162.280,- / EUR 400.000,-</li> </ol>
<b>ÚZEMNÍ ROZSAH</b> <b>TERRITORY</b>	celý svět / <i>worldwide</i> , avšak pro škody na životním prostředí celý svět kromě území USA a Kanady <i>but for worldwide with the exception of USA and Canada</i>
<b>POJISTNÉ OBDOBÍ</b> <b>INSURANCE PERIOD</b>	1. 1. 2020 – 1. 1. 2021

TENTO DOKUMENT JE POUZE INFORMATIVNÍ, VYDÁVÁ SE NA ŽÁDOST POJIŠTĚNÉHO A JEHO  
PLATNOST JE VÁZÁNA NA ŘÁDNOU POJISTNOU SMLOUVU.  
THIS DOCUMENT IS FURNISHED AS A MATTER OF INFORMATION ONLY AND IS ISSUED ON REQUEST OF  
INSURED AND DOES NOT MODIFY THE CONTRACT OF INSURANCE BETWEEN THE INSURER.

**Generali Česká pojišťovna a.s.**



**GENERALI  
ČESKÁ POJIŠŤOVNA**  
II Česká pojišťovna a.s.  
P/36

manažer  
*Manager*

.....  
upisovatel  
*Underwriter*