

OKNA LANGER s.r.o.
Staré Oldřichovice 1, 562 01 Ústí nad Orlicí
email: obchod2@langr-okna.cz, www.okna-langer.cz
IČ: 04555970, DIČ: CZ04555970

VOŠ, SPŠ a JŠ Kutná Hora
Masarykova 197
284 01 Kutná Hora
Akce: Komenského nám. 67

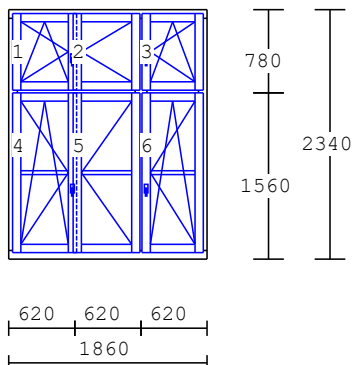
strana 1

TECHNICKÁ SPECIFIKACE

- TYP : Euro IV 68
- PROFILACE: Nejmodernější nástroje Italské výroby s rádiusem R10 dávají našim oknům jedinečný vzhled a zaoblený profil okna výrazně zvyšuje odolnost a životnost povrchové úpravy. Vnitřní profil okna je vybaven dekompresní komorou.
- MATERIÁL : Smrk napojovaný
- KOVÁNÍ : Celoobvodové kování Maco Multi-Matic se spárovou mikroventilací a bezpečnostní pojistkou.
- ZASKLENÍ : Izolační dvojsklo U=1,0W/m²K s TGI rámečkem,
- ULOŽENÍ SKLA : 1. ledna 2007 vstoupila v platnost nová norma určující uložení skla v křídle do hloubky 23mm. Naše okna tuto normu splňují.
- TEPELNÝ PROSTUP : Tepelný prostup celého okna U=1,2W/m²K. Tyto zcela vyjimečné hodnoty byly naměřeny praktickou zkouškou Státní zkušebnou ve Zlíně a na základě těchto vynikajících hodnot byly vydány příslušné certifikáty.
- TĚSNĚNÍ : Euro okna jsou osazena těsněním vnitřním a hlavním těsněním s nalehávkou.
- OKAPNICE : Donau se zaobleným tvarem.
- POVRCHOVÁ ÚPRAVA : Okna jsou ošetřena silnovrstvými lazurami renomovaných výrobců Sokrates.

1 1.00 ks

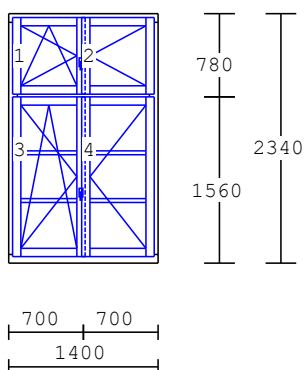
Eurookno IV 68



dřevo : smrk napojovaný
 nátěr : RAL
 výplň :
 izolační dvojsklo $U=1,0$ W/m²K
 příčky :
 nalepovací 36 mm s duplexem

2 2.00 ks

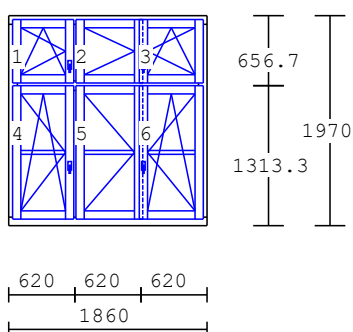
Eurookno IV 68



dřevo : smrk napojovaný
 nátěr : RAL
 výplň :
 izolační dvojsklo $U=1,0$ W/m²K
 příčky :
 nalepovací 36 mm s duplexem

3 1.00 ks

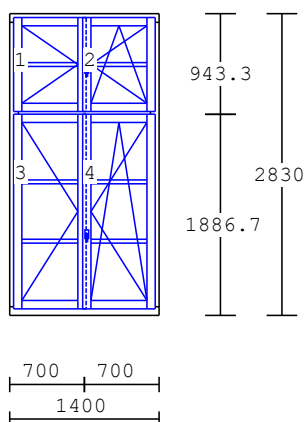
Eurookno IV 68



dřevo : smrk napojovaný
 nátěr : RAL
 výplň :
 izolační dvojsklo $U=1,0$ W/m²K
 příčky :
 nalepovací 36 mm s duplexem

4 4.00 ks

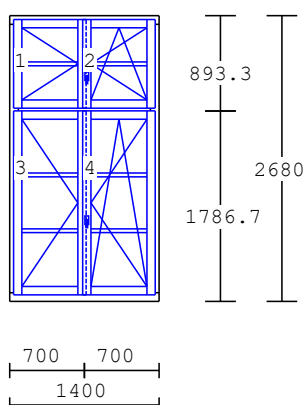
Eurookno IV 68



dřevo : smrk napojovaný
 nátěr : RAL
 výplň :
 izolační dvojsklo U=1,0 W/m²K
 příčky :
 nalepovací 36 mm s duplexem

5 4.00 ks

Eurookno IV 68



dřevo : smrk napojovaný
 nátěr : RAL
 výplň :
 izolační dvojsklo U=1,0 W/m²K
 příčky :
 nalepovací 36 mm s duplexem

6 17.72 m

Přechod.lišta na ext. parapet Al

7 97.50 m

Demontáž a likvid. špal. oken

8 97.50 m

Montáž oken na komprimační a parotěsnou pásku

9 97.50 m

Oprava interiérového ostění,
 drobné opravy ext.ostění do barvy
 vnějších omítek, APU lišty

10 40.58 m²

Výmalba špalet

Všechny pohledy na stavební prvky této cenové nabídky jsou z interiéru.