

KUPNÍ SMLOUVA č. 185210233

Smluvní strany:

Česká republika - Ministerstvo obrany

se sídlem: Tychonova 221/1, 160 00 Praha 6
zastoupena: Mgr. Jan Kolafa, ředitel odboru vyzbrojování vzdušných sil a logistiky
Sekce vyzbrojování a akvizic MO

se sídlem kanceláře: nám. Svobody 471/4, 160 01 Praha 6
IČO: 60162694
DIČ: CZ60162694
bankovní spojení: ČNB, pobočka 701, Na Příkopě 28, 110 03 Praha 1
číslo účtu: 404881/0710

kontaktní osoba kupujícího: Mgr. Petra Lacušková

zástupce kupujícího ve věcech organizačních a technických:
mjr. Ing. Petr Horák

adresa pro doručování korespondence:

Sekce vyzbrojování a akvizic MO
odbor vyzbrojování vzdušných sil a logistiky
nám. Svobody 471/4
160 01 Praha 6

(dále jen „**kupující**“) na straně jedné

a

Glomex MS, s.r.o.

zapsána v obchodním rejstříku vedeném Městským soudem v Praze, oddíl C, vložka 140652

se sídlem: Pomněnková 61, 106 00, Praha 10
zastoupena: Ing. Jiří Sadílek, jednatel

IČO: 28426525
DIČ: CZ28426525
bankovní spojení: Komerční banka, a.s.
číslo účtu: 115-2953270287/0100

kontaktní osoba prodávajícího:

adresa pro doručování korespondence:

Glomex MS, s.r.o.
Pomněnková 61
106 00, Praha 10

(dále jen „**prodávající**“) na straně druhé

uzavírají v souladu s ust. § 2079 a násl. zákona č. 89/2012 Sb., občanský zákoník, ve znění pozdějších předpisů (dále jen „OZ“), tuto kupní smlouvu č. 185210233 (dále jen „smlouva“).

Čl. I Účel smlouvy

Účelem smlouvy je zabezpečení čistoty zpevněných letištních pohybových ploch pro velkoobjemové a rychlé odstraňování bariér sněhu vzniklých podél pohybových ploch letiště při jejich pluhování a zametání v zimním období.

Čl. II Předmět smlouvy

1. Předmětem této smlouvy je závazek prodávajícího:
 - a) dodat kupujícímu v souladu s podmínkami uvedenými ve „Specifikaci zboží“, která je přílohou č. 1 smlouvy (dále jen „příloha č. 1“), následující zboží (dále jen „zboží“):
 - i. 4 ks frézy sněhové letištní SUPRA 4002, včetně kompletní technické dokumentace;
 - ii. příslušenství dle přílohy č. 1 a přílohy č. 8 smlouvy;
 - iii. dokumentaci uvedenou v čl. V odst. 5 smlouvy;a umožnit kupujícímu nabýt vlastnické právo k tomuto zboží;
 - b) předložit kupujícímu dokumenty výrobce, protokoly zkušebních pracovišť, které ověřují dosažení stanovených technických parametrů nabývaného zboží, od zkušební organizace nebo národní letecké autority jiného státu nebo prohlášením o shodě, že zboží odpovídá technickým normám pro výrobky užívané v letectví k údržbě letištních provozních ploch, či dokumenty ověřující používání v ozbrojených silách nejméně 2 členských států NATO se skladovým číslem NSN (NATO Stock Number) dle čl. IX této smlouvy;
 - c) poskytnout kupujícímu podporu při provedení přezkoušení zboží odpovídajícímu provedení běžně dostupnému na trhu (tzv. komerční materiál) v rámci předání zboží dle čl. IX této smlouvy;
 - d) zajistit garanční prohlídku zboží, a to na náklady prodávajícího na leteckých základnách AČR (Čáslav, Kbely, Náměšť a Pardubice) dle čl. VI odst. 1 písm. h) smlouvy;
 - e) provést zaškolení personálu kupujícího v souladu s čl. X smlouvy;
 - f) provést katalogizaci zboží dle čl. VII smlouvy.(Pozn. Podrobná specifikace zboží je uvedena v příloze č. 1 smlouvy).
2. Předmětem této smlouvy je dále závazek kupujícího řádně dodané zboží převzít a zaplatit za něj kupní cenu.

Čl. III Kupní cena

1. Smluvní strany se ve smyslu ust. § 2 zákona č. 526/1990 Sb., o cenách, ve znění pozdějších předpisů, dohodly na kupní ceně, která činí:

38 992 800,00 Kč bez DPH

(slovy: třicetosmmilionůdevětsetdevadesátsvatisícósmsset korun českých)

výše DPH (sazba 21 %) činí 8 188 488,00 Kč
(slovy: osmmilionůstoosmdesátosmtisícčtyřistaosmdesátosm korun českých)

47 181 288,00 Kč včetně DPH (sazba 21 %)
(slovy: čtyřicetsedmmilionůstoosmdesátjednatisícdvěstěosmdesátosm korun českých)
(dále jen „kupní cena“).

2. Kupní cena bez DPH je stanovena jako nejvýše přípustná a není možné jí překročit. Ke kupní ceně bez DPH bude připočteno DPH ve výši dle účinných právních předpisů ke dni zdanitelného plnění.
3. Rozklad kupní ceny je uveden v příloze č. 2 „Cenový rozklad“ smlouvy.
4. Kupní cena bez DPH zahrnuje veškeré náklady prodávajícího spojené s plněním jeho závazků dle smlouvy (tj. zejm. podporu při provádění zkoušek dle čl. IX smlouvy, náklady na pojištění, na balné, na dopravu, na zpracování přílohy č. 9 „Komplexní systém logistické podpory“ smlouvy, náklady na garanční prohlídku dle čl. VI odst. 1 písm. h) smlouvy a případné další poplatky).

Čl. IV

Doba a místo plnění

1. Prodávající je povinen dodat kupujícímu zboží dle čl. II smlouvy ve dvou dílčích dodávkách v následujících termínech:
 - a) 1. dílčí dodávku **3 ks** zboží nejpozději do 15. října 2020;
 - b) 2. dílčí dodávku **1 ks** zboží nejpozději do 15. ledna 2021.
2. Prodávající je povinen předat zboží pouze v pracovních dnech v době od 7.00 do 14.00 hod. Konkrétní termíny předání zboží je prodávající povinen oznámit nejméně 4 pracovní dny předem zástupci kupujícího dle čl. V odst. 1 této smlouvy.
3. Místem pro splnění závazku prodávajícího dodat kupujícímu zboží dle čl. II smlouvy, je Vojenské zařízení 5512 Štěpánov u Olomouce, Nádražní 13 (dále jen „VZ 5512 Štěpánov“), pokud se smluvní strany nedohodnou písemně jinak.

Čl. V

Dodací podmínky

1. Prodávající je povinen předat zboží v místě dle čl. IV odst. 3 smlouvy zástupci kupujícího pro převzetí zboží, kterým je pro účely této smlouvy náčelník VZ 5512 Štěpánov, tel.: 973 408 001, fax: 973 408 010, nebo jím písemně pověřená osoba (dále jen „zástupce kupujícího“) a zástupci kupujícího ve věcech organizačních a technických uvedenému v záhlaví smlouvy, nebo jím písemně pověřené osobě (dále jen „zástupce uživatele“). Prodávající je povinen oznámit připravenost splnit dodávku a termín předání zboží nejméně 4 pracovní dny předem zástupci kupujícího a zástupci uživatele.

Bude-li řidič (osádka) cizí státní příslušník, je prodávající povinen oznámit 10 pracovních dnů před dodáním zboží jméno a příjmení řidiče (osádky), číslo pasu (nebo jiného dokladu totožnosti), státní příslušnost, registrační značku vozidla (i návěsu) a datum vjezdu.
2. O předání a převzetí zboží je prodávající povinen vyhotovit ve 3 výtiscích dodací list. Dodací list musí být označen v záhlaví číslem smlouvy a musí obsahovat údaje identifikující předávané zboží, jeho počet, evidenční (výrobní) čísla a cenu. Dodací list za kupujícího potvrdí zástupce kupujícího a zástupce uživatele, který po kontrole a převzetí zboží na dodacím listu současně doplní číslo IDED (identifikační číslo dodávky). Jeden výtisk dodacího listu obdrží zástupce kupujícího a 2 výtisky obdrží prodávající s tím, že 1 z těchto výtisků je povinen přiložit k daňovému dokladu,

kterým kupujícího vyzve k zaplacení kupní ceny dle čl. III smlouvy. Den podepsání dodacího listu zástupcem kupujícího a prodávajícího se považuje za den splnění povinnosti prodávajícího dodat zboží kupujícímu.

3. Zjistí-li zástupce kupujícího a zástupce uživatele při převzetí zboží, že zboží vykazuje vady, nejsou k němu přiloženy veškeré smlouvou požadované dokumenty nebo je zboží neúplné, odmítne převzetí plnění s písemným uvedením všech důvodů. Zástupce kupujícího není oprávněn převzít zboží, které nespĺňuje podmínky smlouvy.
4. V případě, že zástupce kupujícího a zástupce uživatele převezmou zboží, které nebylo dodáno řádně a/nebo v souladu se smlouvou, považuje se zboží za nepřevzaté. Za převzaté se však považuje zboží, které bylo jinak provedeno řádně a/nebo v souladu se smlouvou, avšak bylo předáno a převzato až po lhůtě určené k dodání zboží.
5. Prodávající je povinen předat zástupci kupujícího a zástupci uživatele dle čl. V odst. 1 smlouvy:
 - I. Ke každému kusu zboží (v rámci každé dílčí dodávky) tyto dokumenty:
 - a) technickou a provozní dokumentaci v českém nebo originálním jazyce s překladem do českého jazyka v textové a elektronické podobě (flash disc) v rozsahu příručky „Popis a používání“, obsahující elektrická, ovládací a ostatní schémata, plán mazacích míst včetně druhů použitých olejů a maziv, intervaly jejich obměny (promazání);
 - b) návod k obsluze; popis uvedení do činnosti; zakázané činnosti; metodiky (technologické postupy) k provedení údržby, běžných oprav, odstraňování běžných provozních poruch, provádění periodických a zákonných prohlídek a revizí v českém jazyce;
 - c) katalog náhradních dílů s obrázkovým vyobrazením, uvedením názvu pozic, objednacích čísel pro zajištění správné volby kupujícího při objednání náhradních dílů u dodavatele (v českém jazyce nebo v originálním jazyce s překladem do anglického jazyka);
 - d) doklad, popř. písemné prohlášení prodávajícího, že dodané zboží je nové (vyrobené max. 24 měsíců před termínem dodání), nepoužívané, nerenovované a funkční;
 - e) prohlášení o shodě dle zákona č. 22/1997 Sb., o technických požadavcích na výrobky a o změně a doplnění některých zákonů, ve znění pozdějších předpisů;
 - f) „Osvědčení o technické způsobilosti typu vojenského vozidla, jeho nástavby nebo vojenského pracovního stroje“ vydané orgány Vojenské policie v souladu s vyhláškou MO č. 100/2018 Sb., o technické způsobilosti a pravidelných technických prohlídkách vojenských vozidel (dále jen „vyhláška 100/2018 Sb.“);
 - g) dokumentaci k softwarovému vybavení (pokud je součástí zboží);
 - II. V rámci první dílčí dodávky tyto dokumenty:
 - a) „Protokol o výsledcích typové schvalovací zkoušky ke schválení technické způsobilosti typu vojenského vozidla“ vydaný v souladu s ust. § 11 vyhlášky MO č. 100/2018 Sb. Vojenským technickým ústavem, s. p., odštěpný závod VTÚPV Vyškov, nebo kopii „Dokumentu o schválení typu vojenského vozidla“ vydaného jiným státem při jeho uznání orgány Vojenské policie v souladu s ust. § 17 vyhlášky MO č. 100/2018 Sb.;
 - b) kladné stanovisko Úřadu pro obrannou standardizaci, katalogizaci a státní ověřování jakosti (dále jen „Úřad“) k naplnění katalogizační doložky (bude předáno pouze v případě prvního dílčí dodávky dle čl. IV odst. 1 písm. a) smlouvy), jehož kopii přiloží k daňovému dokladu dle čl. VIII odst. 2 smlouvy.

Čl. VI Povinnosti prodávajícího a kupujícího

1. Prodávající je dále povinen:

- a) dodat zboží dle čl. II odst. 1 písm. a) smlouvy ve sjednaném množství řádně a včas, přičemž je prodávající povinen dodat zboží ve 2 časově oddělených dílčích dodávkách v souladu s čl. IV odst. 1 smlouvy. Prodávající vystaví dodací list dle čl. V odst. 2 smlouvy ke každé jednotlivé dodávce, přičemž zboží se považuje za dodané podpisem dodacího listu k příslušné dodávce;
- b) dodat zboží odpovídající platným technickým normám, právním předpisům a předpisům výrobce, v provedení a jakosti dle této smlouvy a dle čl. XI odst. 1 smlouvy;
- c) dodat příslušenství ke zboží dle přílohy č. 8 smlouvy;
- d) dodat kompletní provozní a průvodní technickou dokumentaci ke zboží v souladu s čl. II odst. 1 písm. a) smlouvy s překladem do českého jazyka v textové a elektronické podobě (flash disc) v rozsahu příručky „Popis a používání“, obsahující elektrická, ovládací a ostatní schémata, plán mazacích míst včetně druhů použitých olejů a maziv, intervaly jejich obměny (promazání);
- e) dodat kompletní dokumenty uvedené v čl. V odst. 5 smlouvy;
- f) dodat zboží, pro které bude garantována dostupnost servisu, dodávek náhradních dílů a spotřebního materiálu po celou dobu životního cyklu, minimálně však 20 let od podpisu posledního dodacího listu;
- g) komunikovat po celou dobu plnění předmětu smlouvy s kupujícím výhradně v českém jazyce;
- h) zajistit garanční prohlídku zboží na leteckých základnách AČR (Čáslav, Kbely, Náměšť a Pardubice), která bude provedena v rozsahu dle přílohy č. 7 ke smlouvě v rozmezí 13. a 14. měsíce od převzetí každé dílčí dodávky dle čl. V odst. 2 smlouvy.

Garanční prohlídka zboží bude provedena tak, aby byly v maximální míře eliminovány případné závady vzniklé provozem a obsluhou zboží. V rámci garanční prohlídky zboží nebudou prováděny opravy a práce, jejichž nutnost provedení vyplyne ze závěrů příslušné garanční prohlídky, a které budou uvedeny v oboustranně podepsaném „Protokolu o provedení garanční prohlídky“, jehož vzor tvoří přílohu č. 6 smlouvy.

Prodávající je povinen o připravenosti provést garanční prohlídku zboží uvědomit zástupce uživatele písemně. Prodávající je současně povinen předat zástupci uživatele jména a příjmení pověřených osob (participujících na provedení garanční prohlídky), včetně dokladů totožnosti (popř. příslušných čísel pasu), údajů o státní příslušnosti, registrační značky vozidla (soupravy) 10 pracovních dnů před datem plánovaného příjezdu nebo činnosti v místě plnění;

- i) umožnit za účelem zavedení zboží do užívání ověření a posouzení nově pořízovaného zboží včetně průvodní a provozní dokumentace dodávané se zbožím odbornými orgány AČR – odborný technický dozor pro oblast BOZP, inspektorát požární ochrany, hlavní ekolog a hlavní hygienik;
- j) vyžádat a u Hlavního velitelství Vojenské policie zajistit vydání „Osvědčení o technické způsobilosti typu vojenského vozidla, jeho nástavby nebo vojenského pracovního stroje“ v souladu s Vyhláškou MO č. 100/2018 Sb.;
- k) při převzetí zboží dle čl. VI odst. 1 písm. a) smlouvy předložit dokumenty uvedené v čl. IX odst. 2 smlouvy;
- l) umožnit provedení přezkoušení zboží v souladu dle čl. IX odst. 3 smlouvy;

- m) v případě, že budou během přezkoušení zboží dle čl. IX odst. 3 smlouvy zjištěny vady zboží, je prodávající tyto povinen neprodleně na vlastní náklady odstranit.
2. Kupující je povinen:
- a) zajistit převzetí zboží zástupcem kupujícího a zástupce uživatele;
 - b) provést přezkoušení zboží při převzetí dle čl. IX smlouvy;
 - c) po provedení přezkoušení zboží dle čl. IX smlouvy s výsledkem „vyhovující“ zajistit zavedení zboží do užívání u organizačních celků MO.

Čl. VII

Uplatnění katalogizační doložky

1. Prodávající bere na vědomí, že zboží bude předmětem katalogizace podle zákona č. 309/2000 Sb., o obranné standardizaci, katalogizaci a státním ověřování jakosti výrobků a služeb určených k zajištění obrany státu a o změně živnostenského zákona, ve znění pozdějších předpisů. K tomu se prodávající zavazuje, že na položky zboží, uvedené v seznamu viz níže, dodá Úřadu v termínech specifikovaných v textové části katalogizační doložky bezchybný a úplný soubor povinných údajů ke katalogizaci (dále jen „SPÚK“). Dále na všechny stanovené položky majetku charakteru položky zásobování vyrobené v ČR nebo v zemích mimo NATO a Tier 2 dodá také návrh katalogizačních dat výrobku (dál jen „NKDV“), zpracovaný katalogizační agenturou.
2. Předání SPÚK a NKDV je součástí plnění povinností prodávajícího podle smlouvy a tento nemá nárok na samostatnou úhradu nákladů spojených s vypracováním katalogizačních dat.
3. Prodávající je povinen v případě první dílčí dodávky dle čl. IV odst. 1 písm. a) smlouvy katalogizovat zboží jako položku zásobování dle tabulky:

Název	JKM	TPP
Fréza sněhová letištní	3825	1

Čl. VIII

Platební podmínky

1. Prodávající je oprávněn vystavit daňový doklad za dodané zboží, a to po řádném převzetí dílčí dodávky a podepsání dodacího listu zástupcem kupujícího, zástupcem uživatele a zástupcem prodávajícího v souladu s čl. V odst. 2 smlouvy. Prodávající je povinen doručit kupujícímu daňový doklad do 10 dnů od podpisu dodacího listu v souladu s čl. VI odst. 1 písm. a) smlouvy.
2. Daňový doklad musí být prodávajícím vyhotoven ve 3 výtiscích (originál a 2 kopie). Daňový doklad musí obsahovat náležitosti stanovené v ust. § 29 zákona č. 235/2004 sb., o dani z přidané hodnoty, ve znění pozdějších předpisů, a ustanovení § 435 OZ. Doklad musí zejména obsahovat tyto údaje a náležitosti:
 - označení dokladu jako daňový doklad nebo faktura a jeho číslo;
 - číslo smlouvy uvedené kupujícím v záhlaví smlouvy;
 - datum vystavení a splatnost daňového dokladu;
 - IČO a DIČ smluvních stran;
 - číslo bankovního spojení prodávajícího a název banky;
 - počet příloh, jejich názvy, razítko prodávajícího a podpis osoby oprávněně podepisovat za prodávajícího daňové doklady;
 v příloze daňového dokladu prodávající přiloží:

- potvrzený dodací list dodaného zboží s uvedením čísla IDED;
- protokol dle čl. X odst. 6 smlouvy;
- originál stanoviska k naplnění katalogizační doložky vydaný Úřadem (jen v případě daňového dokladu vystaveného za převzetí první dílčí dodávky dle čl. IV odst. 1 písm. a) smlouvy;
- případnou plnou moc zástupce kupujícího či zástupce uživatele v souladu s čl. V odst. 1 smlouvy.

Na daňovém dokladu musí být uvedeny identifikační údaje kupujícího v následujícím znění:

Česká republika – Ministerstvo obrany

Tychonova 221/1

160 01 Praha 6

IČO: 60162694, DIČ: CZ60162694

v zastoupení:

Sekce vyzbrojování a akvizic MO

odbor vyzbrojování vzdušných sil a logistiky

náměstí Svobody 471/4

160 01 Praha 6

3. Splatnost daňového dokladu je 30 kalendářních dnů ode dne jeho doručení kupujícímu. Daňový doklad musí být předložen kupujícímu k proplacení nejpozději do 10. prosince daného roku. V případě, že bude daňový doklad doručen v období od 10. prosince příslušného roku do 28. února roku následujícího, činí splatnost takového daňového dokladu 60 kalendářních dnů. Daňový doklad se považuje za uhrazený okamžikem odepsání účtované částky z účtu kupujícího.
4. Případný opravný daňový doklad je prodávající povinen vystavit a doručit kupujícímu do 14 kalendářních dnů od vyžádání kupujícími. Doba splatnosti opravného daňového dokladu je 30 kalendářních dnů ode dne jeho doručení. Opravný daňový doklad se považuje za uhrazený okamžikem připsání příslušné částky na účet kupujícího.
5. Kupující je oprávněn ve lhůtě splatnosti vrátit bez úhrady daňový doklad, který má formální nebo věcné vady (neobsahuje požadované náležitosti, není-li doložen požadovanými doklady nebo má jiné vady v obsahu nebo není doručen v požadovaném množství výtisků). Při vrácení daňového dokladu musí kupující prodávajícímu sdělit důvod vrácení daňového dokladu. Proávající vystaví a doručí opravený daňový doklad nejpozději do 5 kalendářních dnů ode dne jeho vrácení s tím, že oprávněným vrácením daňového dokladu přestává běžet původní lhůta splatnosti a nová lhůta splatnosti běží znovu ode dne doručení opraveného daňového dokladu kupujícímu. Daňový doklad se považuje za vrácený ve lhůtě splatnosti, jestliže byl v této lhůtě prodávajícímu odeslán. V případě neoprávněného vrácení daňového dokladu běží původní lhůta splatnosti.
6. Poplatky spojené s realizací plateb si hradí každá smluvní strana sama.
7. Pokud budou u prodávajícího shledány důvody k naplnění institutu ručení za daň podle ust. § 109 zákona č. 235/2004 sb., o dani z přidané hodnoty, ve znění pozdějších předpisů, bude kupující při zaslání úplaty vždy postupovat zvláštním způsobem zajištění daně podle ust. § 109a tohoto zákona.

Čl. IX Zkoušky

1. Kontrolní zkoušky budou nahrazeny předložením dokumentů výrobce, protokolů zkušebních pracovišť, které ověřují dosažení stanovených technických parametrů nabývaného zboží, od zkušební

organizace nebo národní letecké autority jiného státu nebo prohlášením o shodě, že zboží odpovídá technickým normám pro výrobky užívané v letectví k údržbě letištních provozních ploch, či dokumentů ověřujících používání v ozbrojených silách nejméně 2 členských států NATO se skladovým číslem NSN (NATO Stock Number).

2. Prodávající je povinen předložit dokumenty dle odst. 1 tohoto článku při každém převzetí dílčí dodávky v souladu s čl. VI odst. 1 písm. a) smlouvy.
3. Vojskové zkoušky budou nahrazeny provedením přezkoušení zboží odpovídajícímu provedení běžně dostupného na trhu (tzv. komerční materiál). Prodávající provede ověření funkčnosti a seznámí zástupce uživatele se základní obsluhou pro přepravu do místa určení.

Čl. X Zaškolení

1. Prodávající provede v souladu s čl. II odst. 1 písm. e) smlouvy zaškolení obsluhujícího personálu v obsluze a základní údržbě k veškerému dodávanému zboží.
2. Zaškolení bude provedeno po vzájemné dohodě zástupce prodávajícího a zástupce kupujícího, proběhne nejdéle však do 15. září 2020.
3. Zaškolení obsluh proběhne na jednom místě – na vybrané letecké základně AČR.
4. Zástupce uživatele na vybrané letecké základně zajistí vhodné prostory pro zaškolení.
5. Zaškolení bude provedeno za pomoci dodané provozní a průvodní technické dokumentace, dle čl. V odst. 5 písm. a) smlouvy a příslušenství dle přílohy č. 8 smlouvy.
6. Po řádně provedeném zaškolení vyhotoví prodávající ve 3 výtiscích „Protokol o provedeném zaškolení“, jehož vzor tvoří přílohu č. 5 této smlouvy (dále jen „protokol“). V případě řádně provedeného zaškolení smluvní strany protokol podepíší, přičemž 1 výtisk protokolu bude náležet kupujícímu, 1 výtisk protokolu si ponechá prodávající a 1 výtisk přiloží prodávající k daňovému dokladu jako jeho přílohu.

Čl. XI Technické podmínky

1. Zboží dodané prodávajícím dle čl. II smlouvy musí splňovat požadavky:
 - ČSN EN 15906 Zařízení pro zimní údržbu – Stroje pro odklizení sněhu s rotačními nástroji – Specifikace a výkon odklizení;
 - ČSN EN 15144:2008 Zařízení pro zimní údržbu – Terminologie – Termíny pro zimní údržbu;
 - ČSN EN 15431 Zařízení pro zimní údržbu a údržbu a opravy silnic – Systém pohonu a odpovídající ovladače – Požadavky na zaměnitelnost a provedení;
 - ČSN EN 15432-1 Zařízení pro zimní údržbu a údržbu a opravy silnic – Vpředu montovaná zařízení – Část 1: Pevně montované přední desky;
 - ČSN EN 16330 Zařízení pro zimní údržbu a údržbu silnic – Systém pohonu a odpovídající ovladače – Hydraulický systém pohonu a elektrické rozhraní;
 - ČSN EN 12464-2/2014 Světlo a osvětlení - Osvětlení pracovních prostorů - část 2: Venkovní pracovní prostory;
 - EN 983 Bezpečnost strojních zařízení – Bezpečnostní požadavky pro fluidní zařízení a jejich součástí – Pneumatika;

- ČSN EN ISO 12100 Bezpečnost strojních zařízení - Všeobecné zásady pro konstrukci – Posouzení rizika a snižování rizika;
- ČSN EN 13019+A1 Stroje pro údržbu pozemních komunikací – Bezpečnostní požadavky;
- zákona č. 258/2000 Sb., o ochraně veřejného zdraví a o změně některých souvisejících zákonů, ve znění pozdějších předpisů, a dalších právních předpisů a norem, zejména:
 - ~ zákon č. 309/2006 Sb., o zajištění dalších podmínek bezpečnosti a ochrany zdraví při práci, ve znění pozdějších předpisů;
 - ~ zákon č. 221/1999 Sb., o vojácích z povolání (část 6: Bezpečnost a ochrana zdraví při výkonu služby), ve znění pozdějších předpisů;
 - ~ zákon č. 262/2006 Sb., zákoník práce, ve znění pozdějších předpisů;
 - ~ zákon č. 102/2001 Sb., o obecné bezpečnosti výrobků, ve znění pozdějších předpisů;
 - ~ zákon č. 176/2008 Sb., o technických požadavcích na strojní zařízení, ve znění pozdějších předpisů;
 - ~ nařízení vlády č. 361/2007 Sb., kterým se stanoví podmínky ochrany zdraví při práci, ve znění pozdějších předpisů;
 - ~ RMO č. 11/2009 Věstníku Bezpečnost a ochrana zdraví při práci a výkonu služby.

Čl. XII

Přechod vlastnického práva a nebezpečí škody na zboží

1. Kupující nabývá vlastnického práva ke zboží podpisem dodacího listu dle čl. V odst. 2 smlouvy.
2. Podpisem dodacího listu dle čl. V odst. 2 smlouvy zástupcem kupujícího přechází na kupujícího nebezpečí škody na zboží.

Čl. XIII

Vady zboží

1. Odpovědnost za vady a nároky z vad zboží budou posuzovány dle ust. § 2099 a násl. OZ, čímž nejsou dotčena ustanovení čl. XIV této smlouvy.

Čl. XIV

Záruční podmínky

1. V souladu s ust. § 1919 OZ prodávající poskytuje na zboží dle čl. II smlouvy záruku za jakost v délce 24 měsíců od okamžiku převzetí zboží zástupcem kupujícího dle čl. V odst. 2 smlouvy.
2. Zástupce uživatele dle čl. V odst. 1 smlouvy bezprostředně po zjištění vad uplatňuje práva ze záruky za jakost u prodávajícího odesláním reklamačního protokolu, jehož vzor tvoří přílohu č. 10 smlouvy, na e-mailovou adresu [redacted] (dále jen „reklamační protokol“). Reklamační protokol se považuje za doručený v den následující po dni, co byl zástupcem uživatele odeslán na výše uvedenou e-mailovou adresu.
3. Proávající se písemně vyjádří k uznání nebo neuznání práv ze záruky do 14 kalendářních dnů od okamžiku doručení reklamačního protokolu. Pokud tak neučiní, má se za to, že takto oznámenou vadu uznal v plném rozsahu.

4. Prodávající je povinen odstranit vadu v záruce maximálně do 30 kalendářních dnů od okamžiku doručení reklamačního protokolu na výše uvedenou e-mailovou adresu (tj. od doby potvrzení o doručení do uvedené e-mailové adresy).
5. Po odstranění oznámené vady prodávající a zástupce uživatele sepiší a podepiší protokol o odstranění vady a předání (dále jen „protokol o odstranění vady“). Prodávající 1 výtisk protokolu o odstranění vady zašle kontaktní osobě kupujícího na adresu pro doručování korespondence uvedenou v záhlaví smlouvy. Podpisem protokolu o odstranění vady zástupcem uživatele je oznámená vada považována za odstraněnou.
6. Záruční doba se prodlužuje o dobu odstraňování vady prodávajícím. Prodávající nese veškeré náklady spojené s odstraněním oznámených vad uplatněných v záruce za jakost.

Čl. XV Sankce

1. Smluvní strany se dohodly, že v případě prodlení prodávajícího s dodáním příslušné dílčí dodávky zboží dle čl. IV odst. 1 smlouvy, zaplatí prodávající kupujícímu smluvní pokutu ve výši 0,2 % z ceny dílčí dodávky včetně DPH za každý i započatý den prodlení, a to až do úplného splnění příslušného závazku.
2. Smluvní strany se dohodly, že v případě prodlení prodávajícího s odstraněním oznámené vady ve lhůtě dle čl. XIV odst. 4 smlouvy, zaplatí prodávající kupujícímu smluvní pokutu ve výši 0,2 % z ceny za tu část zboží, ke které byla uplatněna práva ze záruky za jakost včetně DPH za každý i započatý den prodlení, a to až do úplného splnění příslušného závazku.
3. Smluvní strany se dohodly, že v případě prodlení kupujícího s úhradou daňového dokladu, zaplatí kupující prodávajícímu úrok z prodlení v zákonné výši.
4. V případě, že v období dle čl. VI odst. 1 písm. f) smlouvy nebude splněna podmínka plnit povinnost vyplývající z čl. VI odst. 1 písm. f) smlouvy, zaplatí prodávající kupujícímu smluvní pokutu ve výši 1 000 000,00 Kč.
5. Smluvní strany se dohodly, že v případě prodlení prodávajícího s provedením garanční prohlídky v termínu dle čl. VI odst. 1 písm. h) této smlouvy, je prodávající povinen zaplatit kupujícímu smluvní pokutu ve výši 10 000,00 Kč za každý i započatý den prodlení, a to až do úplného splnění příslušného závazku.
6. Smluvní strany se dohodly, že v případě prodlení prodávajícího s plněním jeho povinností dle čl. VIII odst. 1 smlouvy, je prodávající povinen zaplatit kupujícímu smluvní pokutu ve výši dle ust. § 252 odst. 2 zákona č. 280/2009 sb., daňový řád, ve znění pozdějších předpisů.
7. Právo vymáhat a účtovat smluvní pokuty a úrok z prodlení vzniká oprávněné smluvní straně prvním dnem následujícím po marném uplynutí lhůty. Smluvní pokuty včetně úroků z prodlení jsou splatné do 30 kalendářních dnů ode dne doručení daňového dokladu, kterým jsou vyúčtovány povinné straně.
8. Smluvní pokutu hradí povinná smluvní strana bez ohledu na to, zda a v jaké výši vznikla druhé straně v této souvislosti škoda, která je vymahatelná samostatně vedle smluvní pokuty v plné výši.

Čl. XVI Zánik smluvního vztahu

1. Smluvní strany se dohodly, že smluvní vztah zaniká:
 - a) splněním všech závazků řádně a včas;

- b) písemnou dohodou smluvních stran, spojenou se vzájemným vyrovnáním účelně vynaložených a prokazatelně doložených nákladů ke dni zániku smluvního vztahu;
 - c) jednostranným odstoupením od smlouvy pro její podstatné porušení prodávajícím s tím, že podstatným porušením smlouvy se rozumí:
 - nedodání zboží řádně a/nebo včas s prodlením delším než 30 kalendářních dnů;
 - porušení povinností prodávajícího vyplývajících z čl. XIV odst. 4 smlouvy s prodlením delším než 20 kalendářních dnů;
 - dodání zboží, pro které nebyly vystaveny dokumenty dle čl. V odst. 5 smlouvy.
 - d) jednostranným odstoupením od smlouvy kupujícím v případě, kdy příslušný soud pravomocně rozhodne o tom, že prodávající je v úpadku ve smyslu zákona č. 182/2006 Sb. o úpadku a jeho řešení (insolvenční zákon), ve znění pozdějších předpisů;
 - e) písemnou výpovědí kupujícího i bez udání důvodu s 2-měsíční výpovědní lhůtou, přičemž výpovědní lhůta začne běžet dnem následujícím po dni doručení této výpovědi prodávajícímu.
2. V případě jednostranného odstoupení kupujícího od smlouvy dle čl. XVI odst. 1 písm. c) až d) smlouvy nemá prodávající právo na náhradu účelně vynaložených a prokazatelně doložených nákladů.

Čl. XVII

Závěrečná ustanovení

1. Tato smlouva je vyhotovena v elektronické podobě o 13 listech a 10 přílohách celkem o 20 listech.
2. Vztahy mezi smluvními stranami se řídí právním řádem České republiky, přičemž není-li stanoveno touto smlouvou jinak, řídí se vzájemná práva a povinnosti smluvních stran především příslušnými ustanoveními OZ.
3. Jednací jazykem při jakémkoliv ústním jednání či písemném styku, souvisejícím s plněním smlouvy, je český jazyk.
4. Prodávající prohlašuje, že zboží není zatíženo žádnými právy třetích osob. Prodávající odpovídá za případné porušení práv z průmyslového nebo jiného duševního vlastnictví třetích osob.
5. Je-li jakýkoli výsledek činnosti prodávajícího podle smlouvy, popř. jeho část, dokument nebo dokumentace prodávajícího, podle této smlouvy určený k užití kupujícím, autorským dílem podle zákona č. 121/2000 Sb., o právu autorském, o právech souvisejících s právem autorským a o změně některých zákonů (autorský zákon), ve znění pozdějších předpisů, nebo jinak chráněné duševní vlastnictví, poskytuje prodávající podpisem smlouvy kupujícího k takovému výsledku činnosti prodávajícího jako celku i k jeho části (částem) časově neomezené, přenosné, neexkluzivní oprávnění (licenci) bez omezení územního či množstevního k výkonu práva je užít rozmnožováním, sdělováním třetím osobám a jiným způsobem pro účely zhotovení, provozu, údržby, úprav, oprav a odstranění současně prodávající poskytuje kupujícímu oprávnění autorské dílo nebo jiné duševní vlastnictví vytvořené pro kupujícího podle této smlouvy upravovat nebo měnit. Jde-li o výsledek činnosti poddodavatele, který podléhá ochraně podle autorského zákona nebo podobného obecně závazného právního předpisu podle právního řádu bydliště/místa podnikání poddodavatele, zavazuje se prodávající zajistit pro kupujícího ve vztahu k takovému dokumentu prodávajícího oprávnění ve stejném rozsahu, jaký je požadován pro výsledek činnosti prodávajícího podle tohoto ustanovení smlouvy. Odměna za poskytnutí veškerých uvedených oprávnění/licencí je již zahrnuta v celkové ceně předmětné služby. Kupující není povinen poskytnutou licenci využít.

6. Smluvní strany se dohodly, že za obchodní tajemství v souladu s ustanovením § 504 OZ považují informace uvedené v příloze č. 1 a příloze č. 2 a dále pak jednotlivé položkové ceny uvedené v daňových dokladech, a to jak prodávajícího, tak jeho poddodavatelů. Pro vyloučení pochybností smluvní strany tímto deklarují, že výše specifikované utajované údaje nejsou informacemi o rozsahu a příjemci veřejných prostředků ve smyslu ust. § 9 odst. 2 zákona č. 106/1999 Sb., o svobodném přístupu k informacím, ve znění pozdějších předpisů. Vlastníkem těchto konkurenčně významných, určitelných, ocenitelných a v příslušných obchodních kruzích běžně nedostupných informací je poskytovatel. Smluvní strany tímto deklarují, že toto ustanovení je odrazem vůle prodávajícího zajistit odpovídajícím způsobem utajení předmětných informací. Tyto informace nesmějí být poskytovány třetím stranám bez předchozího výslovného písemného souhlasu poskytovatele.
7. Prodávající není oprávněn v průběhu plnění svého závazku podle této smlouvy a ani po jeho splnění bez písemného souhlasu kupujícího poskytovat jakékoli informace, se kterými se seznámil v souvislosti s plněním svého závazku a podkladovými materiály v listinné či elektronické podobě, které mu byly poskytnuty v souvislosti s plněním závazku podle této smlouvy, třetím osobám (mimo své poddodavatele). Poskytnuté informace jsou ve smyslu ust. § 1730 OZ důvěrné.
8. Prodávající není oprávněn zcela ani z části postoupit na třetí osobu žádné ze svých práv, ani žádný ze svých závazků plynoucích z této smlouvy ani tuto smlouvu jako celek.
9. V případě vzniku skutečností, které znemožňují, nebo podstatně omezují plnění tohoto smluvního vztahu, je povinností smluvní strany, která vznik takovéto skutečnosti zjistí, neprodleně o této skutečnosti informovat druhou smluvní stranu. Smluvní strana, u které tyto skutečnosti vznikly, se zavazuje navrhnout způsob řešení vedoucí k jejich odstranění.
10. Smluvní strany prohlašují, že jim nejsou známy žádné skutečnosti, které by uzavření smlouvy vylučovaly, a berou na vědomí, že v plném rozsahu nesou veškeré právní důsledky plynoucí z vědomě jimi udaných nepravdivých údajů.
11. Smlouva může být měněna nebo doplňována pouze písemnými, oběma smluvními stranami podepsanými, vzestupně číslovanými dodatky, které se stávají její nedílnou součástí. O změnách v osobách, identifikačních údajích osob, jakož i prodloužení doby splatnosti uvedené na daňovém dokladu prodávajícího, nejsou smluvní strany povinny vyhotovovat písemný dodatek dle tohoto odstavce. Smluvní strany berou na vědomí a souhlasí s tím, že pro notifikováno takovýchto změn postačuje písemné oznámení druhé smluvní straně, které však musí být učiněno bez zbytečného odkladu po vzniku rozhodné skutečnosti (pro účely smlouvy se za písemné oznámení považuje i údaj uvedený na daňovém dokladu).
12. V případě nesouladu textu smlouvy s textem přílohy, platí text uvedený ve smlouvě, přičemž příslušný text přílohy je neplatný v rozsahu, v jakém odporuje textu smlouvy.
13. S výjimkou informací uvedených v odst. 6 tohoto článku prodávající souhlasí s uveřejněním textu této smlouvy, výše skutečně uhrazené ceny, jakož i dalších dokumentů dle účinných právních předpisů, zejména zákona č. 134/2016 Sb., o zadávání veřejných zakázek, ve znění pozdějších předpisů, a zákona č. 340/2015 Sb., o registru smluv, ve znění pozdějších předpisů.
14. Při zpracování osobních údajů prodávající postupuje podle příslušných ustanovení zákona č. 110/2019 Sb., o ochraně osobních údajů, ve znění pozdějších předpisů.
15. Prodávající prohlašuje, že má veškeré potřebné certifikáty, oprávnění apod. potřebná k plnění předmětu této smlouvy, včetně všech práv k jejich užití.
16. Tato smlouva nabývá platnosti dnem podpisu oběma smluvními stranami a účinnosti zveřejněním v Informačním systému registru smluv.

17. Nedílnou součástí této smlouvy jsou níže uvedené přílohy:

Příloha č. 1 – Specifikace zboží	5 listů
Příloha č. 2 – Cenový rozklad	1 list
Příloha č. 3 – Dodací list	1 list
Příloha č. 4 – Katalogizační doložka	1 list
Příloha č. 5 – Protokol o provedeném zaškolení	1 list
Příloha č. 6 – Protokol o provedení garanční prohlídky	1 list
Příloha č. 7 – Garanční prohlídka	3 listy
Příloha č. 8 – Seznam příslušenství	2 listy
Příloha č. 9 – Komplexní systém logistické podpory	3 listy
Příloha č. 10 – Reklamační protokol	2 listy

V Praze dne . 2020

V dne . 2020

Za kupujícího:

Mgr. Jan Kolafa
ředitel
v z. JUDr. Barbora Stoklasová

podepsáno elektronicky

Za prodávajícího:

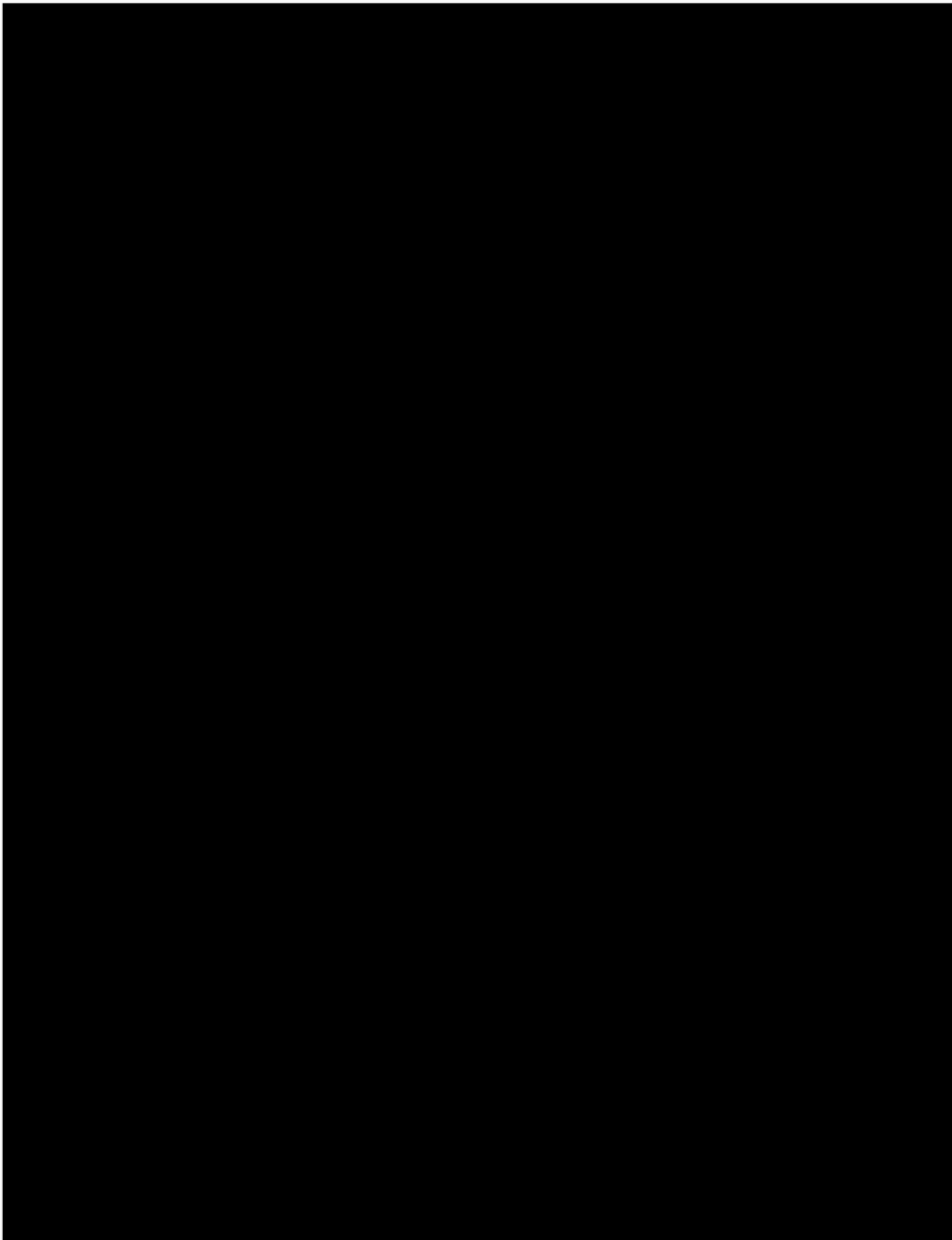
Ing. Jiří Sadílek
jednatel společnosti

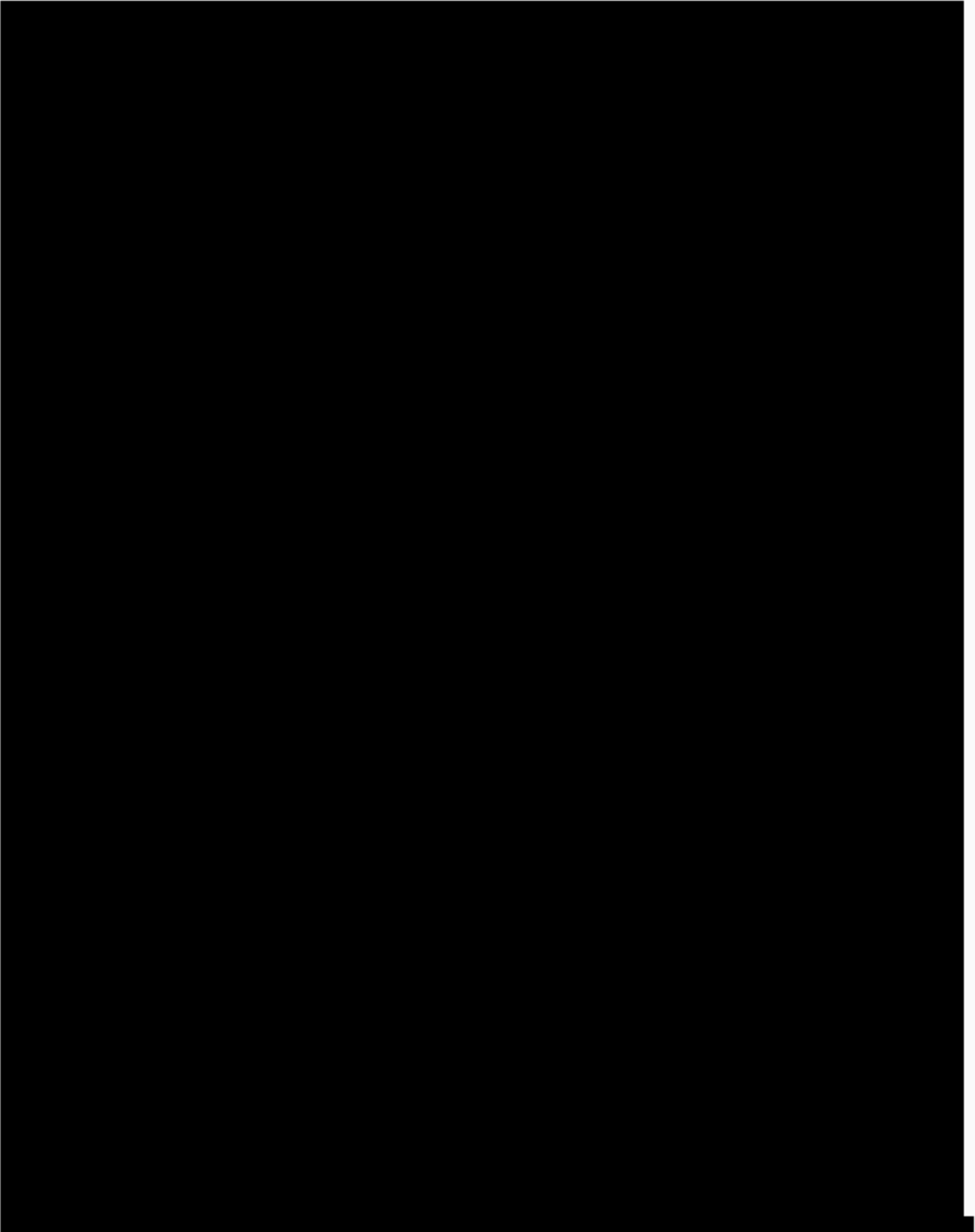
ing. Jiří
Sadílek

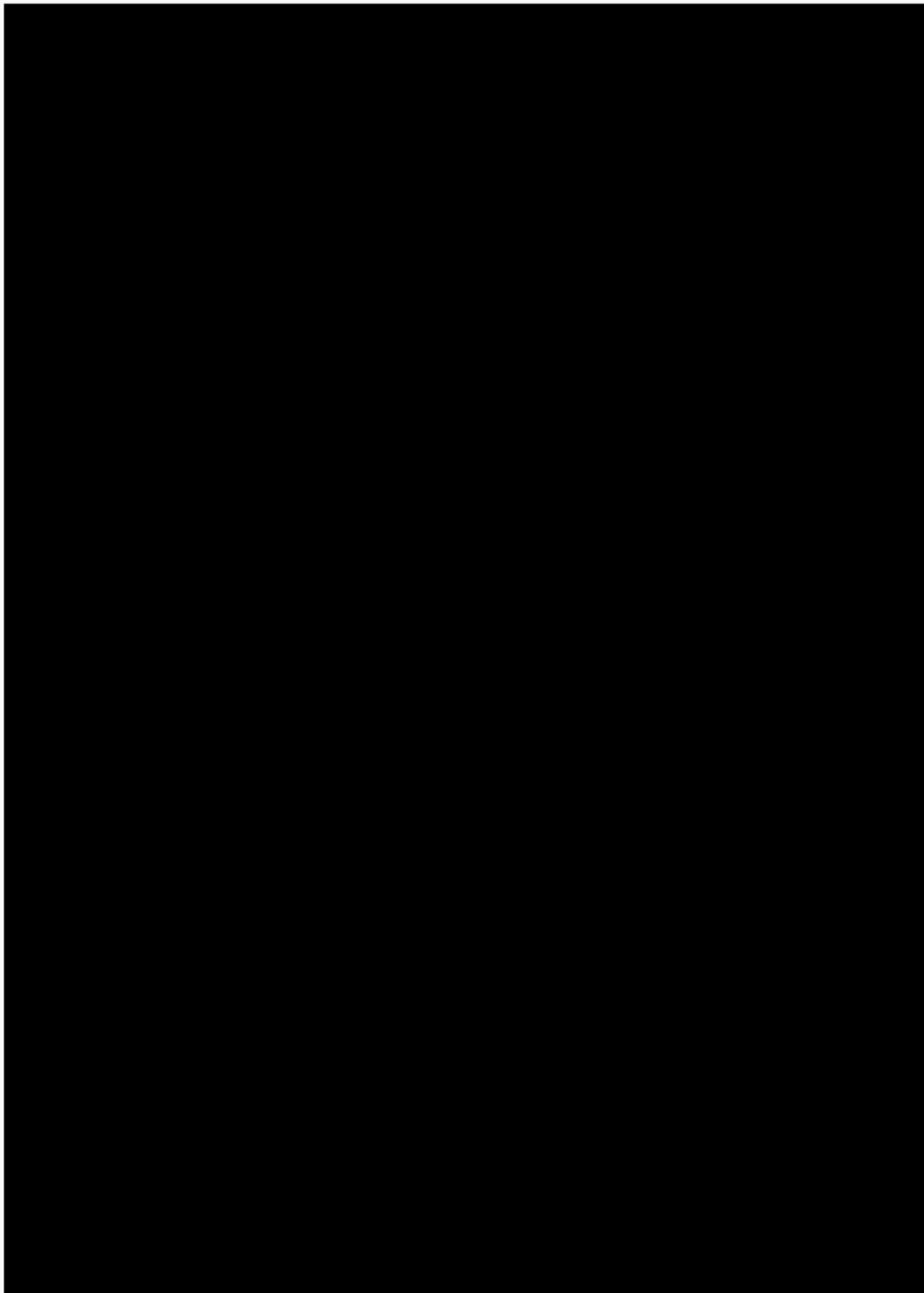
Digitálně podepsal Ing. Jiří Sadílek
DN: c=CZ,
2.5.4.97=NTRCZ-28426525,
o=Glomex MS, s.r.o. [IC 28426525],
ou=20, cn=ing. Jiří Sadílek,
sn=Sadílek, givenName=Jiri,
serialNumber=P500531
Datum: 2020.02.26 11:17:22 +01'00'

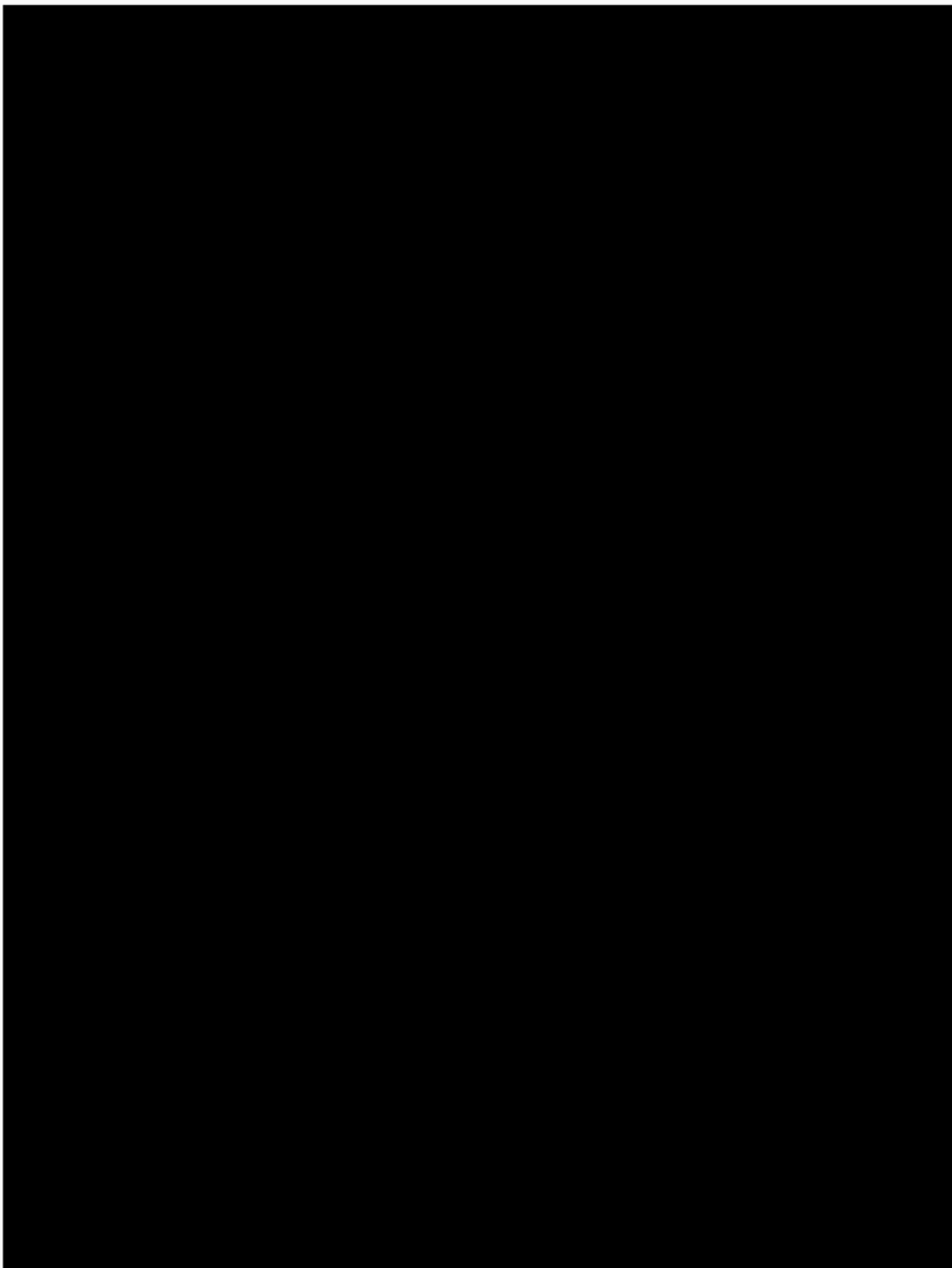
podepsáno elektronicky

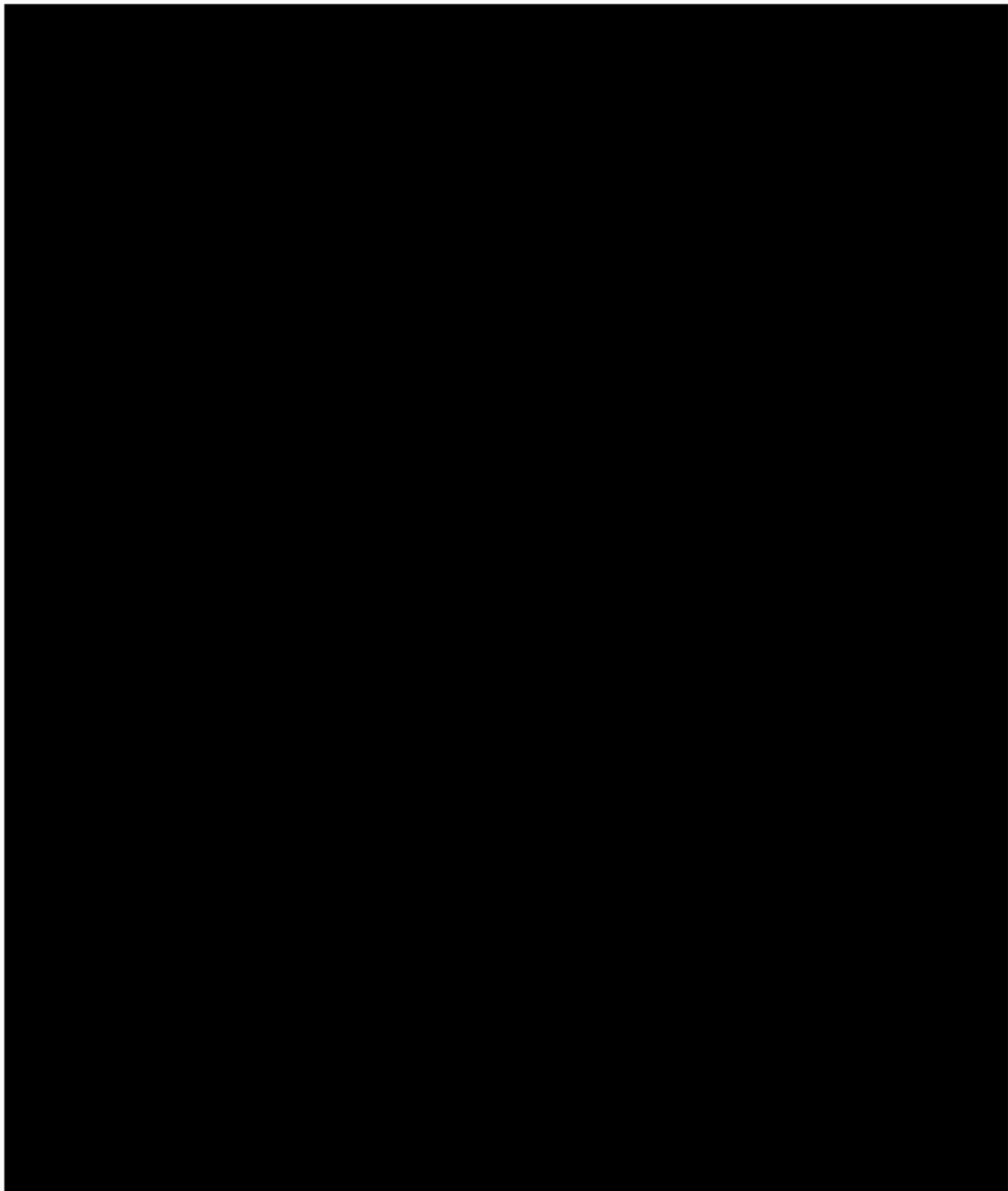
Specifikace zboží



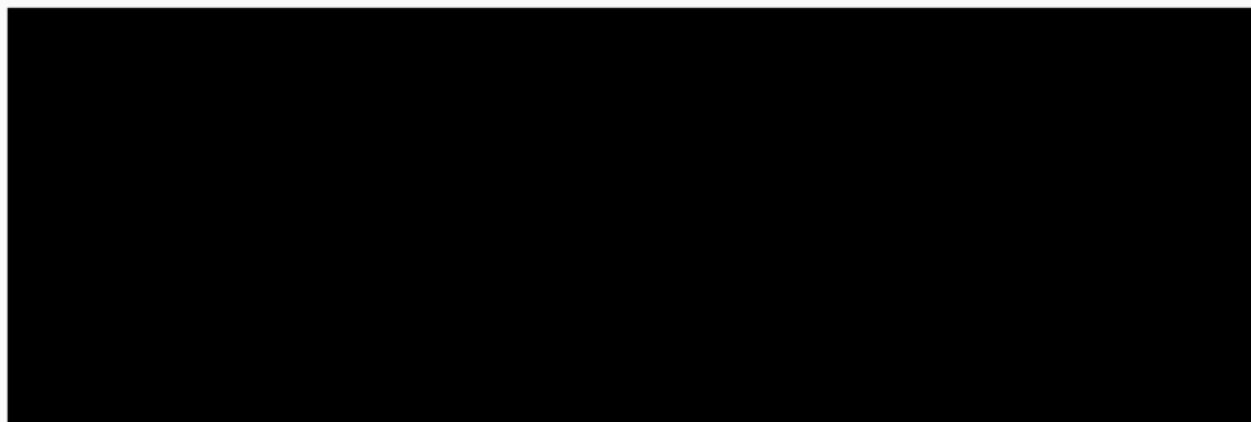








Cenový rozklad
dle čl. II odst. 1 písm. a) smlouvy



DODACÍ LIST

Číslo smlouvy: 185210233

Dodací list k vydanému daňovému dokladu:

Dodavatel: Glomex MS, s.r.o. Pomněnková 61 106 00 Praha 10 Česká republika IČO: 28426525 DIČ: CZ28426525 Telefon: [REDACTED] Fax: [REDACTED] Mobil: [REDACTED] E-mail: [REDACTED] www: [REDACTED]	Odběratel: Česká republika – Ministerstvo obrany Tychonova 1 16000 Praha 6 Česká republika IČO: 60162694 DIČ: CZ60162694 Poštovní adresa: Sekce vyzbrojování a akvizic MO odbor vyzbrojování vzdušných sil nám. Svobody 471 160 00 Praha 6 Česká republika
Způsob dopravy: Vystaveno:	Místo určení: VZ 5512 Štěpánov u Olomouce [REDACTED] Zástupce kupujícího: Zástupce uživatele:

IDED:

Název zboží: _____ Typ: _____

Výrobní číslo: _____ stav km / Mh: _____

Výrobní číslo: _____ stav km / Mh: _____

Výrobní číslo: _____ stav km / Mh: _____

Zástupce prodávajícího: _____
datum Jméno, příjmení (hůlkovým písmem)
Podpis a razítko

Zástupce kupujícího: _____
datum Jméno, příjmení (hůlkovým písmem)
Podpis a razítko

Zástupce uživatele: _____
datum Jméno, příjmení (hůlkovým písmem)
Podpis a razítko

KATALOGIZAČNÍ DOLOŽKA¹

K zajištění procesu katalogizace položek majetku (výrobků), které jsou předmětem tohoto závazkového vztahu (dále jen „smlouva“) a které podléhají katalogizaci podle zásad Kodifikačního systému NATO (dále jen „NCS“) a Jednotného systému katalogizace majetku v ČR (dále jen „JSK“) se prodávající zavazuje:

1. Na vlastní náklady zpracovat nebo zabezpečit zpracování Souboru povinných údajů pro katalogizaci (dále jen „SPÚK“) všech nekatalogizovaných položek majetku definovaných smlouvou (platí i pro položky pro provoz a údržbu, jejichž katalogizace je vyžadována) seřazené podle rozpadu vždy prostřednictvím aplikace umístěné na www.cz-katalog.cz nebo na www.aura.cz/mcrlnew/.
2. Povinnou součástí zpracování SPÚK každé dosud nekatalogizované položky majetku je:
 - a) fotografie reálně zobrazující dodávanou položku majetku ve formě elektronického souboru ve formátu JPG, rozlišení do 1024x768 bodů²;
 - b) hypertextový odkaz na webovou stránku nebo elektronický soubor, které obsahují technické údaje o výrobku. Elektronický soubor musí být ve formátu JPG, rozlišení do 1024x768 bodů, nebo ve formátu PDF, v rozměrech strany A4. V případě, že nelze poskytnout hypertextový odkaz nebo elektronický soubor, doložit na vyžádání oddělení katalogizace majetku Úřadu pro obrannou standardizaci, katalogizaci a státní ověřování jakosti (dále jen „OdKM“) správnost údajů nezbytných k provedení popisné identifikace jiným způsobem.
3. Doručit OKM SPÚK v termínu 45 dnů před fyzickým dodáním předmětu smlouvy prostřednictvím aplikace umístěné na www.cz-katalog.cz nebo na www.aura.cz/mcrlnew/.
4. Na vlastní náklady zabezpečit zpracování návrhu katalogizačních dat o výrobku popisnou metodou identifikace položek v podobě elektronických transakcí LNC (Žádost o přidělení identifikačního čísla NATO s popisnými charakteristikami) vybranou katalogizační agenturou³ každé smlouvou definované položky zásobování vyrobené v ČR nebo zemích mimo NATO či Tier 2⁴ a podléhající katalogizaci podle zásad NCS a JSK.
5. Zabezpečit doručení návrhu katalogizačních dat o výrobku (transakce LNC) nejpozději 15 dnů před fyzickým dodáním předmětu smlouvy.
6. Dodat bez prodlení v průběhu realizace smlouvy informace o všech změnách, týkajících se předmětu smlouvy, které mají vliv na identifikaci katalogizovaných položek majetku, včetně změn u položek majetku nakupovaných prodávajícím od subdodavatelů.

Katalogizační doložka je naplněna dodáním úplných a bezchybných dat, které je potvrzeno vydáním kladného „Stanoviska Úř OSK SOJ k naplnění katalogizační doložky“.

Přidělené identifikátory (KČM, NSN) a zpracovaná katalogizační data jsou dostupná na www.cz-katalog.cz nebo na www.aura.cz/mcrlnew/ po ukončení procesu katalogizace majetku.

Kontaktní adresa:

Úřad pro obrannou standardizaci, katalogizaci a státní ověřování jakosti

ODDĚLENÍ KATALOGIZACE MAJETKU

nám. Svobody 471

160 01 PRAHA 6

TEL.: 973 229 274

INTERNET: www.okm.army.cz

WAP: <http://wap.okm.army.cz>

FAX: 973 229 270

E-MAIL: katalogizace@army.cz

¹ Platná pro kupní smlouvy uzavírané po 1. červenci 2013.

² Prodávající tímto souhlasí s použitím dodané fotografie pro účely JSK a NCS.

³ Fyzická nebo právnická osoba, držitel osvědčení podle §11 zákona č. 309/2000 Sb., o obranné standardizaci, katalogizaci a státním ověřování jakosti výrobků a služeb určených k zajištění obrany státu a o změně živnostenského zákona. Aktuální seznam katalogizačních agentur umístěn na www.okm.army.cz.

⁴ Aktuální seznam zemí NATO, Tier 2 a Tier 1 viz odkaz na www.okm.army.cz, odkaz na www.int/struktur/AC/135/welcome.htm.

Protokol o provedeném zaškolení „Fréza sněhová letištní“

Číslo smlouvy: 185210233

Níže uvedenými podpisy prodávající a kupující potvrzují, že prodávající provedl zaškolení a zácvik obsluhujícího personálu v obsluze a základní údržbě k dodané technice **SUPRA 4002** v souladu s čl. X smlouvy.

Místo zaškolení: _____

Dne: _____

Obsluhy: _____

Zástupce prodávajícího: _____
Jméno, příjmení (*hůlkovým písmem*) podpis a razítko

Zástupce uživatele: _____
Jméno, příjmení (*hůlkovým písmem*) podpis a razítko

Protokol o provedení garanční prohlídky „Fréza sněhová letištní“

Číslo smlouvy: 185210233

Níže uvedenými podpisy prodávající a kupující potvrzují, že prodávající provedl garanční prohlídku dodávané techniky SUPRA 4002 v souladu s čl. VI odst. 1 písm. h) smlouvy.

Výrobní /evidenční číslo techniky (VZP): _____

Stav provozních údajů (km/Mh): _____

Místo garanční prohlídky: _____

Dne: _____

Vyhodnocení rozsahu garanční (servisní) prohlídky v rozsahu dle přílohy č. 7 smlouvy:

Závěr/doporučení:

Zástupce prodávajícího:

Jméno, příjmení (hůlkovým písmem) podpis a razítko

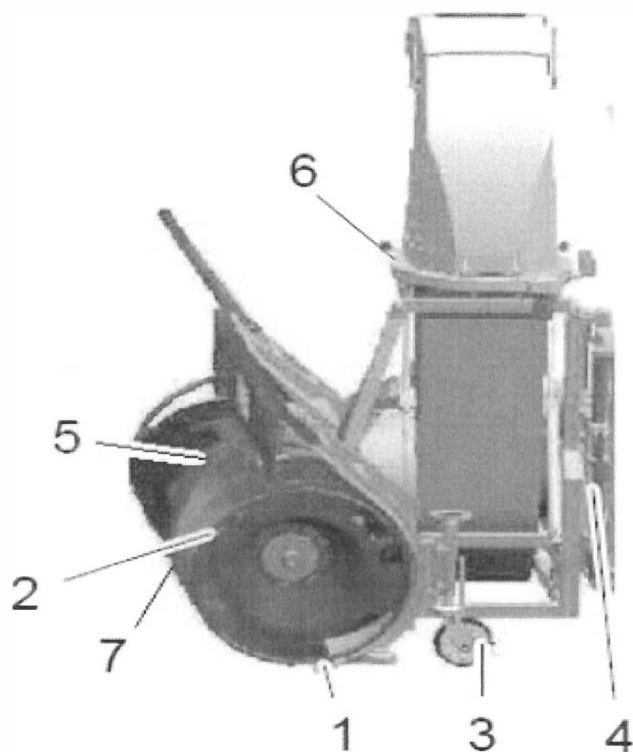
Zástupce uživatele:

Jméno, příjmení (hůlkovým písmem) podpis a razítko

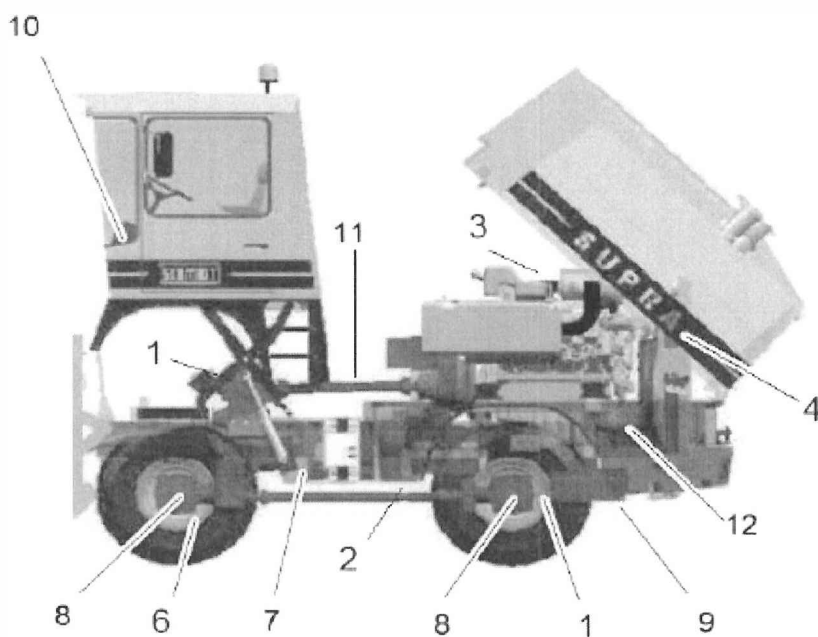
Garanční prohlídka

„Fréza sněhová letištní“

Přední zařízení			
Pozice	Označení	Kontrolní práce	Stav, zjištění
1	Škrabová lišta	Kontrola upevnění a opotřebení	
2	Frézovací válec a lopátkové kolo	Kontrola volného chodu a kontrola poškození	
3	Opěrná kolečka	Kontrola upevnění a opotřebení	
4	Planetová převodovka	Kontrola stavu, těsnosti a upevnění	
5	Bubnová převodovka	Kontrola stavu, těsnosti a upevnění	
6	Otočný prstenec	Kontrola opotřebení a funkční zkouška	
7	Sněhový třmen	Kontrola upevnění a opotřebení	



Podvozek			
Pozice	Označení	Kontrolní práce	Stav, zjištění
1	Řadící převodovka	Kontrola stavu, těsnosti a upevnění	
2	Hydraulická nádrž	Kontrola stavu, těsnosti a upevnění	
3	Motor	Kontrola stavu, těsnosti a upevnění	
4	Chladiče	Kontrola stavu, těsnosti a upevnění	
5	Těsnost	Pohledová kontrola	
6	Pneumatiky	Kontrola opotřebení	
7	Čeini převodovka	Kontrola stavu, těsnosti a upevnění	
8	Nápravy s převody	Kontrola stavu, těsnosti a upevnění	
9	Chladič oleje	Pohledová kontrola a kontrola znečištění	
10	Brzdová soustava	Funkční zkouška a pohledová kontrola	
11	Hnací hřídele	Kontrola vůlí	
12	Baterie	Kontrola stavu a upevnění	



Hydraulická soustava

<i>Pozice</i>	<i>Označení</i>	<i>Kontrolní práce</i>	<i>Stav, zjištění</i>
1	Hydraulické hadice	Kontrola stavu a upevnění	
2	Těsnost	Pohledová kontrola	
3	Nastavovací a pohybové funkce	Funkční zkouška	

Elektrická soustava

<i>Pozice</i>	<i>Označení</i>	<i>Kontrolní práce</i>	<i>Stav, zjištění</i>
1	Osvětlení	Funkční zkouška	
2	Výstražná zařízení	Funkční zkouška a úplnost	
3	El.vedení	Kontrola stavu a upevnění	
4	Displej	Funkční zkouška a kontrola závad	

Celek

<i>Pozice</i>	<i>Označení</i>	<i>Kontrolní práce</i>	<i>Stav, zjištění</i>
1	Přední zařízení	Funkční zkouška volnoběh / max.otáčky	
2	Podvozek	Funkční zkouška pojezdu, brzd a řízení	
3	Motor	Funkční zkouška	

SEZNAM PŘÍSLUŠENSTVÍ
 - nářadí, přípravky a pomůcky
 k zajištění běžného provozu, údržby a oprav zboží včetně náhradních,
 často měnitelných dílů spotřebního charakteru - návrh
 „Fréza sněhová letištní“

Seznam příslušenství a nářadí, přípravků a pomůcek

450N/12	Sada plochých klíčů 6-32 mm 12 ks
2128-1	Sada vrtáků 1-13mm po 0,5mm vybruš.
826 1463	Sada pilníků sada 5 ks L=200 mm
600 N/30	Sada Očkoplochých klíčů 30-ti dílná
2105Lg/9H	Sada imbus dl. 9ks na svazku s kulatou hlavou
885 N	Sada nástrčných klíčů HAZET - 3/8", 32 ks
986/9	Sada nástrčných klíčů imbus 1/2" 5-19mm, 9 ks
958/6	Sada redukci z 1/2" - 6 ks
900	Sada nástrčných klíčů HAZET -1/2 ", 25 ks
854	Sada nástrčných klíčů HAZET -1/4 ", 36 ks
(1826 VDE-22)	Kleště KNIPEX kulaté, l=160 mm
(1816 VDE-22)	Kleště KNIPEX ploché l=160 mm
835 5290	kleště KNIPEX s půlkulatou čelistí ohnuté =160 mm
835 5221	kleště KNIPEX s půlkulatou čelistí l=160 mm
836 8304	kleště KNIPEX kombinované, l=180 mm
836 8311	kleště KNIPEX kombinované, l=200 mm
836 9303	Kleště KNIPEX COBRA, l=180 mm
836 8548	Kleště KNIPEX boční štípký l=160 mm
837 7807	Sekáče,důlčíky,průbojníky sada 6ks v plast.krab.
837 8497	Sada vyrážečů 6ks 3-8mm v krabičce
837 7735	Sada průbojníků 6 ks v krabičce
2166-3	Montážní páka
650-24	Montpáka na pneu rovná l'598mm
2165-1	Montážní páka l=400mm se špicí a páčidlem
720-30	Křížový klíč na kola 24x27x30x32 mm
2162-2	Mazací lis
1961-R-1	Nůžky na plech
1952-40	Palička s plastem pr. 40 mm
880LG/10H	Sada 6-hr. 3/8 nástrčných klíčů (dlouhé)
1557/58	Sada TORX klíčů - 58 ks
914-18	Trhák 1/2" 472 mm
772	Výsuvný klíč na matice kol, l=303-535 mm
1000	Sada nástrčkových klíčů 3/4 "
803/6	Sada šroubováků 6 ks - plastové rukojetě
815/5	Sada šroubováků 5 ks - dřevěné rukojetě
2171-8	Řetěz na olejové filtry

2170	Klíč na olejové filtry
1963 N-1	Nýtovací kleště na trnací nýty ruční
1965-20	Montážní klín
1977-2/4	Zrcátko inspekční
712 5933	Multimetr
710 2000	Sada zkoušecích kabelů k multimetru
1979-6	AKU montážní lampa LED
837 2084	Kladivo zámečnické 1000 g
837 2101	Kladivo zámečnické 2000 g
837 2462	Kladivo (palička) 5000 g
1980 N	Pilka na kov
9041-2 CERT	Pneuhustič cejchovaný pistol.0-10BAR
9040-7	tlaková hadice s rychlospojkou 9mmx10m
9040-1	Ofukovací pistole
6122-1 CT	Momentový klíč HAZET 40-200 nm
2163-1	Přečerpávací pumpa ruční
198-1	Trychtýř plast.s oheb.nálevkou
730 4046	Montážní podpěra (kozička 8 t)
2160	Olejníčka s pumpičkou
840/5	Sada vytahováků šroubů plastovém boxu
2240 N/36	Sada bitů 1/4"
2239-6	Magnetický držák bitů 1/4"x1/4"
2147	Spárové měrky 20-ti dílné
197-2	Plastová nádoba na olej 16 L
863 4643	Vytlačovací pistole na kartuše 310 ml

- | | |
|---|----|
| 1. Sada klíčů | 1x |
| 2. Hasicí přístroj práškový ABC 2 kg, 13 A 89 B C,
české výroby ve speciálním držáku | 1x |
| 3. Zakládací klín | 2x |
| 4. Lékárna | 1x |
| 5. Výstražný trojúhelník | 1x |
| 6. Výstražná vesta | 1x |
| 7. Ochranné brýle | 1x |
| 8. Sada žárovek a pojistek | 1x |
| 9. Pracovní rukavice - pár | 1x |
| 10. Pracovní rukavice pogumované - pár | 1x |

KOMPLEXNÍ SYSTÉM LOGISTICKÉ PODPORY

provozu, údržby a oprav
 dodávané techniky SUPRA 4002

po celou dobu technické životnosti (minimálně 20 let) tak, aby odpovídal typu zboží – návrh

Lhůty a rozsah ošetřování:

Rozsah údržeb SUPRA

Roky		1	2	3
Úkony údržby	množ.	údržba po 1 roce	údržba po 2 letech	údržba po 3 letech
Hydraulický olej	110		1	
Převodový olej	37	1	1	1
Převodový olej-nápravy	18	1	1	1
Motorový olej 5W30	22	1	1	1
Sací filtr	1	1	1	1
Filtr	1	1	1	1
Vložka filtru	1	1	1	1
Mazací tuk	1	1	1	1
Vzduch. Filtr	1	1	1	1
Hlavní pal.filtr	1	1	1	1
Vložka vzduch.filtru	1	1	1	1
Olej.filtr	1	1	1	1
Předfiltr paliva	1	1	1	1
Sítka filtru	1	1	1	1
Mazací tuk GREASE	1	1	1	1
Chladící kapalina motoru	50		1	
Brzdová kapalina	10		1	
HLS-mazací tuk	1	1	1	1
Údržba - W1 jednou ročně	20	1	1	1
Dopravné	350	1	1	1

Podklady do katalogu informačního systému logistiky:

Podklady do katalogu informačního systému logistiky

Typ náplně	Agregát	Množství	Interval výměny
Palivo	Motor	500 litrů	specifická spotřeba 194 g/kWh
Motorový olej 5W-30	Motor	30 litrů	1x ročně
Převodový olej AGIP Blasia SX320	Bubnová převodovka	15 litrů	1x ročně
	Planetový převod	5 litry	1x ročně
	Řadící převodovka	6 litrů	1x ročně
	Čelní ozubený převod	5 litry	1x ročně
	Výstupní převodovka se spojkou	6 litrů	1x ročně
Převodový olej AGIP ROTRA JD/F	Přední náprava	9 litrů	1x ročně
	Zadní náprava	9 litrů	1x ročně
Víceúčelové mazivo KP2 G-30	Oběžná kola	dle potřeby	1x týdně
	Nastavení vyhazovacího tělesa	dle potřeby	1x týdně
	Otočný věnec frézy	dle potřeby	1x týdně
	Upevnění frézy	dle potřeby	1x týdně
	Zvedací zařízení kabiny	dle potřeby	1x týdně
	Kloubově spojené body	dle potřeby	1x týdně
	Dveře	dle potřeby	1x týdně
	Kloubové hřídele	dle potřeby	1x týdně
	Závěsy kapoty motoru	dle potřeby	1x týdně
Brzdová kapalina DOT 4SE J 1703	Brzdová soustava	10 litrů	každé 2 roky
Hydraulický olej ATF Suffix a	Hydrostatický pohon, hydraulika stroje	110 litrů	každé 2 roky
Chladicí kapalina G48	Motor	50 litrů	každé 2 roky

Celková cena logistické podpory po ukončení záruční doby zboží při pravidelném ročním proběhu maximálně 50 motohodin, případně 2 500 km (uveďte účastník řízení)

Celková cena logistické podpory pro 1 ks sněhové frézy činí 106 000,00 Kč bez DPH

Účastník řízení dále uvede, zda:

1. tuto přílohu zpracoval samostatně či ve spolupráci se svým poddodavatelem, u kterého uvede název;
 2. provoz, údržbu a opravy zboží by zajišťoval vlastními silami nebo prostřednictvím tohoto poddodavatele;
 3. je znám výhradní – exkluzivní zástupce výrobce zboží pro Českou republiku.
-
1. Dodavatel zpracoval tuto přílohu ve spolupráci se svým poddodavatelem CROY s.r.o.
 2. Provoz, údržbu a opravy zboží bude dodavatel zajišťovat prostřednictvím poddodavatele CROY s.r.o.
 3. Výhradní zástupce výrobce pro Českou republiku je společnost CROY s.r.o.

 krycí název – razítko

REKLAMAČNÍ PROTOKOL

č. .../185210233/rok-VÚ
„VZOR“

Výtisk č.:
Počet stran:
Přílohy:

Prodávající předmětu reklamace:
Glomex MS, s.r.o., Pomněnková 61, 106 00, Praha 10
na: Fréza sněhová letištní SUPRA 4002

výrobní číslo _____

ze dne _____
(dd. mm. yyyy)

Komise ve složení předsedy: _____
a členů _____

po ohledání stavu reklamovaného výrobku, konstatovala:

(stručný popis závady)

záruční lhůta je dle smlouvy č. 185210233 po dobu **24 měsíců**, začala běžet dnem podpisu Protokolu od předání: dd. mm. yyyy.

1. Od počátku provozu výrobek odpracoval _____ km / Mh

2. Provoz reklamovaného výrobku _____

(Uvést připomínky k dodržování návodu k použití a vedení záznamníku)

3. Popis vady výrobku: _____

(Datum a okolnosti, za nichž byla zjištěna vada, její krátký popis, předpokládané příčiny a následky vady)

4. Přehled vadných součástí, dílů a materiálu: _____

(Vadné výrobky skladuje uživatel techniky do obdržení pokynů prodávajícího)

5. Závěr komise:

Na základě uvedeného, má komise zato, že reklamované zboží je - není* vhodné pro další provoz a podléhá:

(Opravě, nahrazení novým. Uvést druh opravy a navrhnout kde má být tato provedena – u uživatele techniky nebo u prodávajícího)

K uschopnění výrobku jsou potřebné následující součásti, díly a materiály:

(Soupis dílů k výměně – pokud jsou zřejmé)

Vada vznikla _____

(Během záruční lhůty; z důvodu výrobní vady; porušením pravidel pro provoz, aj.)

Doplňující údaje o provozu zboží:

(Neopravován; způsob provedení opravy - výměny dílů, aj.)

6. K protokolu jsou přiloženy následující listiny, potvrzující oprávněnost reklamace:

(Fotografie, vzorky, výsledky analýz, protokoly, balící listy, aj.)

Předseda komise: _____

členové _____

(podpisy)