

KUPNÍ SMLOUVA

uzavřená podle § 2079 a násl. zákona č. 89/2012 Sb., občanský zákoník, ve znění pozdějších předpisů

Smluvní strany

na straně jedné : **AGROTEC a.s.**
IČ: 00544957, DIČ: CZ00544957
se sídlem Brněnská 74, 693 01 Hustopeče
zapsaná v obchodním rejstříku vedeném Krajským soudem v Brně, oddíl B,
vložka 138
zastoupená
účet č.
- dále jen prodávající -

a
na straně druhé: **Technické služby města Olomouce, a.s..**
IČ: 25826603, DIČ: CZ25826603
se sídlem Zamenhofova 783/34, 772 11 Olomouc
zapsaná v obchodním rejstříku vedeném Krajským soudem v Ostravě, oddíl B,
vložka 2052
zastoupená Ing. Jiřím Frycem, předsedou představenstva a
Ing. Miloslavem Sobotkou, členem představenstva
účet č.
- dále jen kupující –

Preambule

Na základě zadávacího řízení ve věci zadání veřejné zakázky na dodávky zadané ve zjednodušeném podlimitním řízení dle zákona č. 134/2016 Sb., o zadávání veřejných zakázek, ve znění pozdějších předpisů (dále jen ZZVZ), uzavírají strany kupní smlouvu na zakázku pod názvem „**Dodávka vozidla s ramenovým nakladačem**“.

I. Předmět smlouvy

- 1.1. Za podmínek dohodnutých v této smlouvě se prodávající zavazuje dodat kupujícímu vozidlo s ramenovým nakladačem (dále jen „zboží“) a umožnit kupujícímu nabýt vlastnické právo ke zboží a kupující se zavazuje zboží převzít a zaplatit za ně prodávajícímu dle níže uvedených podmínek dohodnutou kupní cenu.
- 1.2. Podrobná specifikace zboží je uvedena:
 - v příloze č. 1 - Technické podmínky,
 - v příloze č. 2 - Podrobná specifikace předmětu smlouvy, ve které bude uveden podrobný popis předmětu smlouvy vč. technických parametrů.
- 1.3. Součástí závazku prodávajícího dodat zboží je i:
 - a) zajištění všech nezbytných zkoušek, atestů a revizí podle právních a hygienických předpisů a podle ČSN;
 - b) předvedení funkčnosti zboží;
 - c) zaškolení obsluhy;
 - d) předání technické dokumentace, návodu k obsluze, osvědčení o registraci vozidla (technický průkaz), příp. dalších platnými předpisy požadovaných dokladů a osvědčení, to vše v českém jazyce;
 - e) předání seznamu doporučených náhradních dílů;
 - f) odstranění všech obalů po předání zboží.
- 1.4. Závazek prodávajícího dodat zboží dle této smlouvy je splněn dodáním zboží, včetně předání veškeré dokumentace a výkonem činností uvedených v bodě 1.3.

II. Termín a místo plnění

- 2.1. Prodávající se zavazuje, že zboží dle této smlouvy řádně dodá kupujícímu do 180 dnů od podpisu smlouvy.
- 2.2. V případě prodlení prodávajícího s dodáním zboží se prodávající zavazuje uhradit kupujícímu smluvní pokutu ve výši 10.000,- Kč za každý i započatý den prodlení. Smluvní strany se mezi sebou dohodly na vyloučení použití ustanovení § 2050 zák. č. 89/2012 Sb., občanský zákoník, v platném znění. Smluvní strany se dohodly na tom, že ujednanou smluvní pokutou není dotčeno právo kupujícího požadovat po prodávajícím náhradu škody vzniklou kupujícímu z porušení povinnosti, ke které se vztahuje smluvní pokuta, a to vedle účtované smluvní pokuty.
- 2.3. Prodávající se zavazuje informovat způsobem dohodnutým v článku IX. této smlouvy kupujícího o přesném datu dodání zboží, a to nejméně 5 dnů předem.
- 2.4. Kupující se zavazuje zboží od prodávajícího převzít v termínu dodání zboží, a to pouze za podmínky, že zboží neobsahuje žádné vady a nedodělky. Místem dodání zboží je adresa Olomouc, Libušina 575/103.

III. Kupní cena

- 3.1. Kupní cena byla stranami dohodnuta jako cena pevná a nejvýše přípustná a činí :
 - kupní cena bez DPH 2 518 800,- Kč
 - DPH 21 % 528 948,- KčCelková kupní cena **3 047 748,- Kč** včetně DPH.
- 3.2. V dohodnuté celkové kupní ceně jsou zahrnuty veškeré náklady prodávajícího spojené s dodáním zboží, zejména náklady na balení a přepravu zboží, pojištění, likvidaci obalů, obstarání dokumentů, náklady na uvedení zboží do provozu na místě dodání a zaškolení obsluhy.
- 3.3. Celková kupní cena může být měněna pouze písemným dodatkem k této smlouvě, a to jen v případě, že po uzavření této smlouvy dojde ke změně sazby DPH.

IV. Platební podmínky, fakturace

- 4.1. Kupující nebude poskytovat prodávajícímu žádné zálohy.
- 4.2. Celkovou kupní cenu se kupující zavazuje uhradit prodávajícímu na základě faktury vystavené po dodání zboží dle této smlouvy. Bude-li však předmět koupě převzat s vadami a v předávacím protokolu bude uveden termín pro jejich odstranění, tak prodávající vystaví fakturu do 15 dnů od převzetí odstraněných vad kupujícím, o čemž bude sepsán zápis potvrzený podpisy zástupci obou smluvních stran.
- 4.3. Faktura musí mít náležitosti daňového dokladu.
- 4.4. Faktura musí dále obsahovat číslo účtu prodávajícího a prohlášení prodávajícího, že:
 - číslo účtu prodávajícího uvedené na faktuře je zveřejněno správcem daně podle § 96 zákona o DPH;
 - prodávající není správcem daně veden jako nespolehlivý plátce DPH ve smyslu § 106a zákona o DPH.V případě, že faktura nebude obsahovat náležitosti uvedené v tomto bodě 4.4., nebo prodávající bude ke dni uskutečnění zdanitelného plnění v příslušné evidenci uveden jako nespolehlivý plátce, je kupující oprávněn uhradit částku odpovídající výši DPH vyčíslené na této faktuře přímo na účet správce daně podle § 109a zákona o DPH.
- 4.5. Kupující je oprávněn před vystavením faktury stanovit prodávajícímu další požadavky pro obsah faktury a prodávající se zavazuje tyto požadavky akceptovat.
- 4.6. Přílohou faktury musí být předávací protokol podepsaný zástupcem pro věci technické kupujícího nebo zápis o odstranění vad uvedených v předávacím protokolu.
- 4.7. V případě, že kupující odmítne fakturu uhradit z důvodu, že neobsahuje náležitosti uvedené shora v tomto článku, je prodávající povinen vystavit novou fakturu s opravenými údaji či náležitostmi, přičemž opětovným doručením nové faktury počne běžet nová lhůta splatnosti od začátku. Současně s vrácením faktury sdělí kupující prodávajícímu důvody vrácení.

- 4.8. Splatnost faktury činí 21dnů od data jejího doručení kupujícímu.
- 4.9. Bude-li kupující v prodlení s úhradou faktury nebo její části, zavazuje se kupující zaplatit prodávajícímu úrok z prodlení ve výši 0,1 % z dlužné částky za každý den prodlení.
- 4.10. Prodávající není oprávněn své pohledávky vůči kupujícímu vyplývající z této smlouvy postoupit na třetí osobu, ani zastavit třetí osobě bez předchozího písemného souhlasu kupujícího.

V. Dodání zboží

- 5.1. Závazek prodávajícího poskytnout plnění dle této smlouvy je splněn předáním zboží, které je zcela bez vad a vyhovuje všem právním předpisům a platným normám (i technickým), kupujícímu.
- 5.2. Převzetí zboží a splnění všech dalších závazků prodávajícího spojených s dodáním zboží potvrdí kupující podpisem předávacího protokolu.
- 5.3. Dodá-li prodávající zboží s parametry, které se budou lišit od parametrů požadovaných kupujícím v „Technických podmínkách“ (příloha č. 1) je kupující oprávněn toto zboží nepřevzít a odstoupit od smlouvy bez jakýchkoli nároků ze strany prodávajícího.
- 5.4. V případě, že dojde k odstoupení od smlouvy podle odst. 5.3. je kupující oprávněn, po dobu do dodání nového zboží jiným dodavatelem, nakoupit službu (odvoz odpadů), pro jejíž zabezpečení je toto zboží pořízováno, na trhu za aktuální cenu a tuto cenu přefakturovat prodávajícímu, který se jí zavazuje uhradit, nejdéle však po dobu jednoho roku.
- 5.5. Kupující není povinen převzít zboží v případě výskytu jakýchkoliv vad. V případě, že kupující převezme zboží s vadami, uvede tuto skutečnost do předávacího protokolu spolu s termínem pro odstranění vady. V případě, že prodávající neodstraní vady uvedené v předávacím protokolu v termínu stanoveném kupujícím, zavazuje se zaplatit smluvní pokutu ve výši 5.000,- Kč denně za každou vadu, s jejímž odstraněním bude v prodlení.
- 5.6. Kupující není povinen zboží převzít v případě, že prodávající nedodá tyto doklady :
 - doklady o provedení zkoušek, atestů a revizí;
 - protokol o zaškolení obsluhy;
 - technickou dokumentaci, návod k obsluze, osvědčení o registraci vozidla (technický průkaz), příp. další platnými předpisy požadované doklady a osvědčení, to vše v českém jazyce;
 - seznam doporučených náhradních dílů;
 - telefonní čísla na podávání reklamací v souladu s bodem 6.5. této smlouvy.
- 5.7. Vlastnické právo a nebezpečí škody na zboží přechází na kupujícího okamžikem převzetí zboží.

VI. Odpovědnost za vady a záruka za jakost

- 6.1. Prodávající poskytuje kupujícímu záruku za jakost a prohlašuje, že dodané zboží bude po celou záruční dobu plně způsobilé pro použití ke smluvenému i obvyklému účelu a že si po celou záruční dobu zachová smluvené i obvyklé vlastnosti. Poskytnutím záruky za jakost není vyloučena zákonná odpovědnost prodávajícího za vady.
- 6.2. Záruční doba poskytnutá prodávajícím činí 24 měsíců ode dne dodání zboží. Uvedená záruční doba platí pro zboží jako celek.
- 6.3. Kupující je oprávněn u prodávajícího uplatnit zjištěné vady kdykoliv v době trvání záruční doby, a to bez ohledu na to, kdy byly vady zjištěny.
- 6.4. V rámci poskytnuté záruky za jakost se strany dohodly, že prodávající v záruční době v termínech dohodnutých při předání díla, nejméně však 1x za kalendářní rok, provede preventivní prohlídku zboží, při níž posoudí a vyhodnotí stav zboží. V případě nálezu vad zboží je prodávající povinen dané vady odstranit v termínu uvedeném v bodě 6.8. (za den reklamace se v tomto případě považuje den provedení preventivní prohlídky).
- 6.5. Kupující je povinen při zjištění vady o tomto způsobem uvedeným v článku IX. vyrozumět prodávajícího (tzv. reklamace). V případě havárie zboží může kupující reklamaci provést telefonicky na telefonní čísla, která prodávající předá kupujícímu při dodání zboží, a teprve následně reklamaci doplnit elektronicky či písemně.

- 6.6. Při reklamaci vady má kupující:
- právo požadovat odstranění vady bezplatnou opravou, nebo
 - právo požadovat slevu z ceny, nebo
 - právo požadovat odstranění vady dodáním náhradních nebo chybějících věcí, zejm. právo požadovat výměnu zboží za bezvadné, nebo
 - právo od smlouvy odstoupit.
- Volbu nároku může kupující provést dle svého uvážení a provedenou volbu může kdykoliv měnit, a to až do doby, než mu bude doručeno písemné oznámení prodávajícího, že nárok zvolený kupujícím respektuje a bude podle něj postupovat; volbu nároku však může kupující v tomto případě změnit i tehdy, jestliže se během plnění zvoleného nároku ukáže, že již zvolený nárok z odpovědnosti za vady není ve vztahu k vadě optimální.
- Nároky uvedené v tomto bodě náleží kupujícímu vždy bez ohledu na to, zda zjištěná vada představuje porušení smlouvy podstatným či nepodstatným způsobem.
- 6.7. V případě, že bude kupující požadovat odstranění reklamované vady, je prodávající povinen zahájit odstraňování vady nejpozději následující pracovní den od obdržení reklamace na místě, kde se zboží nachází, pokud se smluvní strany v konkrétním případě písemně nedohodnou jinak. Součástí závazku prodávajícího k odstranění vad v záruční době je povinnost prodávajícího zajistit na své náklady odvoz a dovoz porouchaného zboží, pokud opravu nebude možné provést u kupujícího. Záruční servis musí poskytovat pracovníci prodávajícího nebo jím vyškolená a autorizovaná třetí osoba. Veškeré náklady na provádění záručního servisu nese prodávající.
- 6.8. Prodávající je povinen odstranit vady do 10 dnů ode dne obdržení reklamace, pokud strany zejména z důvodů technických nedohodnou jiný termín.
- 6.9. Náklady na odstranění vad hradí v případě oprávněné reklamace prodávající. V případě, že by se následně zjistilo, že reklamace není oprávněná, nese dané náklady kupující.
- 6.10. V případě, že prodávající nezajistí odstranění reklamované vady v dohodnuté lhůtě, má kupující právo zajistit odstranění vady jiným způsobem (zejm. odstranění zadat u třetí osoby na náklady prodávajícího) a všechny náklady s tím spojené se prodávající zavazuje kupujícímu bezodkladně na jeho výzvu uhradit.
- 6.11. V případě prodloužení prodávajícího s nástupem na servisní zásah, s odstraněním vad zboží v termínech dohodnutých v této smlouvě se prodávající zavazuje zaplatit kupujícímu smluvní pokutu ve výši 5.000,- Kč za každý den prodloužení s nástupem na servisní zásah nebo s odstraněním každé vady.

VII. Další ujednání

- 7.1. Prodávající prohlašuje, že disponuje dostatečnými kapacitami pro poskytování pozáručního a mimozáručního servisu (dále jen pozáruční servis) na zboží nejméně po dobu 5 let od konce záruční doby. Kupující je oprávněn, nikoliv povinen, pozáruční servis u prodávajícího využívat.
- 7.2. Oprava zboží, na kterou se nevztahuje záruka za jakost (pozáruční servis), musí být provedena v co nejkratším termínu při dodržení příslušných technických postupů, v termínu dohodnutém mezi oběma smluvními stranami. Prodávající je povinen zahájit poskytování pozáručního servisu na místě, kde se nachází zboží, do 2 pracovních dnů od požadavku kupujícího. Nedodrží-li prodávající termíny stanovené a dohodnuté podle tohoto odstavce, zavazuje se zaplatit kupujícímu smluvní pokutu ve výši 3.000,- Kč za každý, i započatý den prodloužení s nástupem na pozáruční servisní zásah nebo nesplnění dohodnutého termínu opravy, pokud se smluvní strany nedohodnou na jeho prodloužení.
- Cena za odvezení a přivezení vozu, pokud není možné provést opravu u kupujícího, bude činit 45 Kč/km bez DPH.
- Cena jedné servisní hodiny pozáručního servisu bude činit
- pro vozidlo 990,- Kč bez DPH,
 - pro nastavbu 650,- Kč bez DPH.
- Prodávající se zavazuje poskytovat pozáruční servis za výše uvedené ceny nejméně po dobu tří let po skončení záruky.
- 7.3. Servis (záruční i pozáruční) bude poskytován příslušným výrobcem nebo autorizovaným zástupcem výrobce (*prodávající níže uvede název firmy poskytující servis, adresu odkud bude*

servis poskytován a kontaktní údaje na osobu oprávněnou jednat za poskytovatele servisu. Servis vozidla musí mít sídlo v místě sídla kupujícího):

- servis vozidla: AGROTEC a.s., Lipenská 47, 772 11 Olomouc,
 - servis nástavby: BKX, a.s. Olomouc Chválkovice,
- 7.4. Jakýmkoli nárokem na zaplacení smluvní pokuty dle této smlouvy není dotčeno právo kupujícího požadovat v plné výši náhradu škody způsobenou porušením povinnosti, na kterou se vztahuje smluvní pokuta. Smluvní strany se dohodly na vyloučení použití § 2050 občanského zákoníku ve vztahu ke smluvním pokutám.
- 7.5. Prodávající bere na vědomí, že dle § 2 písm. e) zákona č. 320/2011 Sb., o finanční kontrole ve veřejné správě, v platném znění, je osobou povinnou spolupůsobit při výkonu finanční kontroly a zavazuje se při výkonu finanční kontroly podle uvedeného předpisu spolupůsobit. Prodávající se rovněž zavazuje k obdobné povinnosti zavázat také své případné subdodavatele.
- 7.6. Prodávající se současně zavazuje doklady k dodávce archivovat po dobu minimálně 10 let od uzavření smlouvy dle ZZVZ či delší, pokud tak stanoví zvláštní právní předpis a na písemné vyžádání kupujícího je zpřístupnit kupujícímu nebo kontrolním orgánům.
- 7.7. V případě, že prodávající poruší kteroukoliv z povinností uvedených v odst. 7.5. a 7.6. této smlouvy, zavazuje se kupujícímu zaplatit smluvní pokutu ve výši 10 000,- Kč za každé porušení.
- 7.8. Prodávající bere na vědomí, že kupující je povinen, v souladu s ustanovením § 219 ZZVZ uveřejnit tuto smlouvu na svém profilu zadavatele a v registru smluv dle zákona č. 340/2015 Sb.

VIII. Odstoupení od smlouvy

- 8.1. Od této smlouvy lze odstoupit v případech stanovených touto smlouvou, zejména v souladu s ustanovením odst. 5.3.
- 8.2. Kupující je dále oprávněn odstoupit od této smlouvy v případě, že:
- prodávající sdělí, že není schopen dodat zboží v dohodnutém termínu;
 - příslušný insolvenční soud vydá rozhodnutí o úpadku prodávajícího nebo zamítne insolvenční návrh pro nedostatek majetku prodávajícího jako dlužníka;
 - v důsledku působení vyšší moci či jiných objektivně zdůvodnitelných okolností dojde ke změně poměrů, z nichž kupující vycházel při zadání zakázky, na základě které byla uzavřena tato smlouva;
- 8.3. Podstatným porušením smlouvy, při kterém je smluvní strana oprávněna odstoupit, se pro účely této smlouvy rozumí zejména:
- prodlení prodávajícího se splněním termínu uvedeného v odst. 2.1. této smlouvy trvajícím déle než 30 dnů;
 - prodlení kupujícího s úhradou faktury trvajícím déle než 30 dnů;
 - výskyt jakýchkoliv vad zboží.
- 8.4. Odstoupení dle této smlouvy musí být učiněno písemně a musí být doručeno druhé smluvní straně.

IX. Adresy pro doručování a zástupci pro věci technické

- 9.1. Adresy pro doručování :
- adresa a e-mail prodávajícího jsou:
AGROTEC a.s.
adresa: Lipenská 47, 772 11 Olomouc
e-mail: @agrotec.cz
 - adresa a e-mail kupujícího jsou:
Technické služby města Olomouce, a.s.
adresa: Zamenhofova 783/34, 772 11 Olomouc
e-mail: tsmo@tsmo.cz
- nebo jiné adresy nebo e-mailové adresy, které budou druhé straně písemně oznámeny.

- 9.2. Veškerá oznámení, reklamace a jiné úkony dle této smlouvy mohou být zaslány písemně doporučenou poštou nebo e-mailem na adresy shora dohodnuté.
- 9.3. Zástupcem prodávajícího pro věci technické je @agrotec.cz, případně další osoby, které k tomuto účelu prodávající písemně zmocní.
- 9.4. Zástupcem kupujícího pro věci technické je případně další osoby, které k tomuto účelu kupující písemně zmocní.
- 9.5. Zástupci uvedení v bodech 9.3. a 9.4. jsou oprávněni jednat pouze ve věcech technických, zejména jsou oprávněni podepsat předávací protokol či zápis o odstranění vad z předávacího protokolu. Zástupci pro věci technické nejsou oprávněni uzavírat dodatky k této smlouvě. Zástupce kupujícího pro věci technické je dále za kupujícího oprávněn podávat reklamace, účastnit se revizních prohlídek, pokud budou potřeba, apod.

X. Závěrečná ujednání

- 10.1. Smlouva nabývá platnosti dnem podpisu obou smluvních stran.
- 10.2. Smlouva bude smluvními stranami podepsána zaručeným elektronickým podpisem oprávněných osob.
- 10.3. Práva a povinnosti smluvních stran výslovně touto smlouvou neupravené se řídí příslušnými ustanoveními občanského zákoníku v platném znění.
- 10.4. Případné spory budou řešeny prostřednictvím obecných soudů.
- 10.5. Tato smlouva může být měněna pouze formou písemných oboustranně podepsaných dodatků.
- 10.6. Nedílnou součástí této smlouvy jsou :
- příloha č. 1 - Technické podmínky
 - příloha č. 2 - Podrobná specifikace předmětu smlouvy, ve které bude uveden podrobný popis předmětu smlouvy vč. technických parametrů.
 - příloha č. 3 - Smluvní podmínky pro dodavatele / prodávajícího

12.2.2020

Za prodávajícího:

Za kupujícího:

Ing. Jiří Fryc
předseda představenstva

Ing. Miloslav Sobotka
člen představenstva

TECHNICKÉ PODMÍNKY

Název VZ	DODÁVKA VOZIDLA S RAMENOVÝM NAKLADAČEM
Evidenční číslo	03/VZ/20

	ANO	MJ	Hodnota
<u>Podvozek (uvést značku a typ): Iveco Stralis AD190S36/FP D-B24C</u>			
Podvozek s celkovou hmotností 18 000 kg	ANO	kg	18.000 kg
Provedení pohonu 4x2	ANO		
Uzávěrka diferenciálu hnané nápravy	ANO		
Motor dostatečného výkonu, min. 230 kW/1.600 Nm, Euro 6	ANO	kW	265 kW
Pneumatiky pro celoroční provoz M+S	ANO		
Kotoučové brzdy na obou nápravách	ANO		
Plnohodnotné rezervní kolo s kompletním náčiním pro výměnu kola	ANO		
Nádrže na PHM s min. objemem 200 litrů a z nekorodujících materiálů, umístěné na pravé straně vozidla	ANO		
Uzamykatelná zátka palivové nádrže	ANO		
Palivový systém s úpravou pro zimní provoz	ANO		
Blatníky a zábrany proti podjetí dle legislativních požadavků ČR	ANO		
Dvoumístná krátká odpružená kabina se zadním prosklením, sedadlo řidiče vzduchově odpružené, klimatizace, rádio + HF, palubní počítač v ČJ, stavitelný volant, vnější sluneční clona, centrální zamykání, instalované potahy sedadel	ANO		
Odpružení náprav vzduchové	ANO		
Ocelový nárazník se spodním krytem pod chladičem a motorem	ANO		
Schránka na nářadí upevněná na podvozku v max. možném rozměru	ANO		
El. vyhřívání čelního skla	ANO		
El. stahování oken a el. ovládání a vyhřívání zpětných zrcátek	ANO		
Integrované diodové světlomety pro denní svícení (homologované) + mlhová světla	ANO		
Dostatečné pracovní osvětlení manipulačního prostoru	ANO		
Akustická signalizace couvání	ANO		
Ochranné mřížky koncových světel i předních reflektorů	ANO		
FMS konektor vozidla pro možnost sledování informací o vozidle	ANO		
Vozidlo bude vybaveno zvláštním výstražným zařízením oranžové barvy (LED provedení, rohové moduly + dvojice přímých modulů, šířka min. 1200 mm), včetně zápisu do TP	ANO		
Barevné provedení kabiny RAL 5018	ANO		
Nainstalované tabulky odpadu "A" vpředu i vzadu	ANO		
Samonajížděcí závěsné zařízení, průměr čepu 50	ANO		
Instalace jednotky GPS s HW pro Webdispečink	ANO		

<u>Nástavba - ramenový nakladač (uvést značku a typ): HIAB MULTILIFT FUTURA 12</u>			
Výsuvná ramena	ANO		
Kapacita zdvihu cca 10.000 kg	ANO	kg	12.000 kg
Užitečná hmotnost nákladu	ANO	kg	cca 8.925 kg
Podúrovňové nakládání	ANO		
Rychloposuv pro manipulaci v nezátíž. stavu nebo s prázdným kontej.	ANO		
Ovládání z levé strany vozidla a kabiny	ANO		
Snímání poloh ramen a podpěr se signalizací	ANO		
Řetězy se zkracovači	ANO		
Drátěný koš na uložení sítě	ANO		
Lakování - dvousložkový polyuretanový lak RAL 6029	ANO		

Ostatní požadavky			
Rok výroby podvozku i nástavby shodný s rokem dodání	<u>2020</u>		
Dodání schéma elektroinstalace a hydrauliky k nástavbě	ANO		
Návod k obsluze podvozku a nástavby v ČJ, katalog ND nástavby	ANO		
Předání a zaškolení u odběratele	ANO		

Poznámka:

Dodavatel uvede u podvozku, nástavby a přívěsu značku a typ, dále uvede splnění požadovaného parametru ve sloupci ANO a v řádcích s uvedenou MJ vyplní i číselný údaj. Nevyplnění požadovaných údajů bude považováno za nedodržení zadávacích podmínek s následným vyloučením uchazeče ze zadávacího řízení.

V Hustopečích dne

Osoby oprávněné jednat jménem dodavatele:

(jméno, funkce)

Technická specifikace



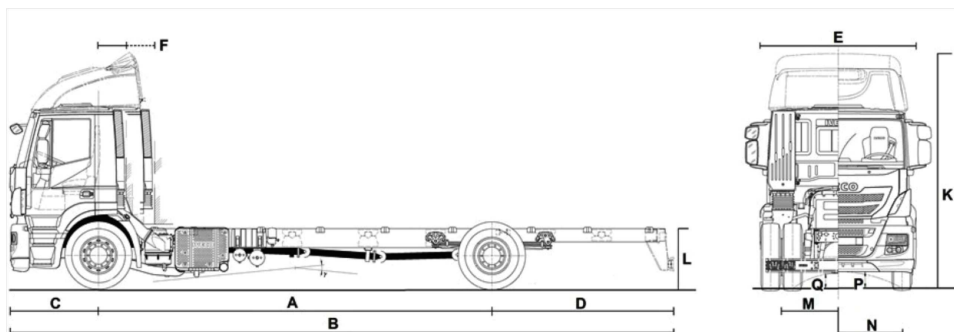
IVECO STRALIS AD190S36/FP-D

Víceúčelový dvounápravový podvozek pro silniční dopravu.

Vysokopevnostní žebřinový rám. Tuhé nápravy. Kotoučové brzdy.

Hnaná zadní náprava, jednoduchý převod, 4x2. Přední a zadní univerzální pérování ECAS (Distribution). Příprava pro nástavbu.

Rozměry a hmotnosti



Rozměry [mm] pro pneumatiky: 315/80R22.5 region

pro kabinu AD-EVO LR

A Rozvor náprav	3800	4200	4500	4800	5100	5500	5700	6300	6700
BV Výpočetní délka valníkového vozidla	7 233	7 898	8 323	8 889	9 395	10 061	10 413	11 405	12 058
Volná délka rámu pro podvozky +250	5 453	6 078	6 108	7 083	7 293	7 513	7 713	8 898	9 928
Výpočetní maximální délka valníku *	5 378	6 043	6 468	7 034	7 540	8 206	8 558	9 550	10 203
D Zadní převis standard	1 848	2 073	1 803	2 478	2 388	2 208	2 208	2 793	3 423
C Přední převis	1 410								
F/H Přední náprava - začátek nástavby	445								
K Výška vozidla nezatiženo	2 982								
E Šířka kabiny / šířka podvozku	2 280 / 2 550								
L Indikativní výška rámu (podlahy) nad zadní nápravou	1 015								
Průměr otáčení stopový	16 400	17 400	18 200	19 000	19 900	20 900	21 400	23 000	24 100
Průměr otáčení obrysový	18 000	19 000	19 800	20 600	21 500	22 500	23 000	24 600	25 700
Světlá výška přední / zadní	316 / 240								
Přední nájezdový úhel	14°								

*) Vypočtené minimum ze zadní polohy těžiště z výkresu / z legálního zatížení zadní nápravy / z minimálního zatížení 25% přední nápravy pro základní podvozek pro info (vybočení nekontrolováno)

Hmotnosti [kg] pro rozvor: 3800

Celková hmotnost vozidla technická / legislativní	20 000	18 000
Max. technické zatížení náprav	8 000 + 13 000	
Pohotovostní hmotnost (v základní výbavě)	6 450	
Pohotovostní hmotnost na přední nápravě(ách)	4 475	
Pohotovostní hmotnost na zadní nápravě(ách)	1 975	
Užitečná hmotnost technická / legislativní	-	11 550
Technicky přípustná hmotnost soupravy	40000 (R option)	
Celková hmotnost soupravy / Hmotnost kalkulovaná s 7,5kW/t / 90km/h	40 000 / 35 333	

Pozn.: Národní legislativní limit na nápravy pro trh CZ: 10 000 + 11 500 kg.

A Rozvor náprav	3800	4200	4500	4800	5100	5500	5700	6300	6700
Pohotovostní hmotnost (v základní výbavě)	6 450	6 520	6 520	6 600	6 590	6 620	6 640	6 740	6 790
Pohotovostní hmotnost na přední nápravě(ách)	4 475	4 495	4 405	4 510	4 520	4 530	4 555	4 570	4 570
Pohotovostní hmotnost na zadní nápravě(ách)	1 975	2 025	2 115	2 090	2 070	2 090	2 085	2 170	2 220

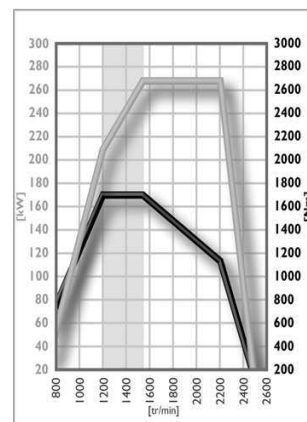
Pro zachování pohodlného řízení (ovládání směru a brzdění) při všech podmínkách je nutné dodržet minimální zatížení přední nápravy 25% okamžité hmotnosti vozidla. Nástavbář je povinen respektovat limitní hodnoty těžiště z výkresu. Shora uvedené hodnoty jsou orientační nezávazné, pohotovostní hmotnost včetně řidiče a 90% kapalin. Závažné hodnoty na výkrese. Výrobek je předmětem neustálého zdokonalování bez povinnosti informace zákazníkovi. Obrázky jsou určeny k ilustračním účelům.

Hnací ústrojí vozidla

Motor: F2C 360hp Cursor 9 EuVId

Vznětový řadový šestiválec. Common rail 2200bar, zadní rozvod OHC 24V. Přepliňování s Waste gate a mezichladičem. Blow by rekuperace oleje. El.předehřev. El.ovládané chlazení. Proporcionální e.klapka motorové brzdy 174kW/ 2400. Zdvih.objem: 8710 cm³ ATS: Hi-SCR (DOC, DPF, SCR, CUC)

Verze motoru / Emise	F2CFE611B*M / Euro VId HD
Maximální výkon [kW / ot/min]	265 / 1 600 – 2 200
Maximální kroutící moment [Nm / ot/min]	1 650 / 1 200 – 1 530
Ekonomický rozsah otáček [ot/min]	1 200 – 1 700
Palivo	Nafta B7 nebo HVO XTL
Standardní uskladnění paliva	Nádrž nafty a AdBlue v podvozku



Převodovka a spojka: Servoshift 16 DD

Plně mechanicky synchronizovaná a plně pneumaticky řazená 16 stupňová, 2-hřídelová převodovka. Řadicí páka na podlaze - kulisa single H- 2x4x2+2R. Suchá jednokotoučová spojka s talířovou pružinou, posilovačem a automatickým vymezováním vůle. Převodové poměry: 16.41-13.80-11.28-...-1.43-1.19-1.00 / R15.36.

Přední náprava

Řídicí tuhá kovaná nepoháněná náprava se zvýšenou světlou výškou vedená parabolickými pery, 2 vzd.měchy, příčný stabilizátor, tlumiče. Kuličkové maticové řízení s hydraulickým posilovačem.

Zadní náprava

Hnací tuhá náprava s bezúdržbovým uložením dvojmontáže kol v ocelovém odlitku. Jednoduchý hypoidní převod. Podélné reakční tyče a horní závěs, 4 vzduchové vaky, tlumiče, stabilizátor. ECAS: zdvih nahoru / dolu [mm]: 140 / 70

Jízdní výkony pro: Servoshift 16 DD

Stálý převod - poslední volba	3.36
Pneumatiky - poslední volba	315/80R22.5 region
Otáčky motoru při 65 / 80 / 90 / 120 km/h - poslední převod [ot/min]	1 110 / 1 366 / 1 536 / 2 049
Otáčky motoru při 50 / 65 / 80 km/h - předposlední převod [ot/min]	1 016 / 1 321 / 1 625
Rychlost na dolní zelené otáčky - poslední převod / předposlední převod [km/h]	70 / 59
Teoretická rychlost na horní zelené otáčky (poslední převod) [km/h]	100
Rychlost na nejpomalejší stupeň 700 / 2 000 ot/min [km/h]	2,50 / 7,14
Výpočetní stoupavost nejpomalejší / nejrychlejší převod pro 18 000 kg	100,00% / 3,93%
Výpočetní stoupavost nejpomalejší / nejrychlejší převod pro 40 000 kg	45,02% / 1,39%

Rám podvozku

Ocelový žebřinový rám v půdorysu 2x zúžený, tvářené podélníky s montovanými příčkami, podélník se sníženou výškou na převisu. Vnitřní šířka 756mm. Profil podélníku: 289int.x80x6.7

Elektrická soustava

24V, 2 baterie s el. odpojovačem, systém multiplex s CAN, přední unifikované U a frame computer a zadní variabilní H, autodiagnostické funkce napojené na telematiku, ochrana el. vodičů v kabelových chráničkách ADR, tuhé uložení v lištách, příprava pro nástavbáře. LED ready.

Brzdy

Tlakovým vzduchem aktivované brzdy Ovládání brzd: Vzduchem a elektricky ovládané ventily kol (EBS). Zahrnuje funkce ABS, ASR, EBL, BAS. Integrovaná funkce motorové brzdy (a retardéru) pro optimalizaci opotřebení. Parkovací brzda: pružinovými válci na kotouče zadních kol

Na přání integrovaný hydraulický retardér na výstupu převodovky (Intardér 600kW) nebo hydraulický na vstupu automatické převodovky (Allison). Ovládání brzdovým pedálem, ruční páčkou, tempomatem.

Asistenční systémy

ESP - systém elektronické stability soupravy zahrnující ASR, BAS - systém efektivního panického brždění, AEBS- asistent nouzového brždění, LDWS - systém hlídání jízdy v pruhu, DAS (opt.) - systém monitorování řidičovy pozornosti, DSE (opt.)- asistence ekonomického jízdního stylu, tempomat CC+Gap. iECO- omezovač rychlosti s 2 hodnotami, úprava charakteristiky motoru a řazení podle hmotnosti na vyšších převodech. ACC- asistent udržování odstupu. Pro Hi-Tronic: Rocking - vyprošťovací mód ovládání převodovky, Creep - mód spojky pro manévrování, Ecoroll- režim palivo šetřící volnoběžky, HillHolder - asistent rozjezdu do kopce. Hi-Cruise (opt): prediktivní GPS řízení rychlosti, odstupu, volnoběžky, řazení podle uložených 3D map.

Kabina

Kabina denní víceúčelová, vnitřní šířka 1990mm, délka 1450mm, odpružena 4 jednotkami. čalouněná zadní stěna bez oken. Motorový tunel. Sedadlo řidiče vzduchem odpružené, nastavitelné sedadlo spolujezdce, integrované opěrky hlavy, bezpečnostní pásy. Volant vlevo s pneumatickým zámek nastavení. Elektricky ovládaná a vyhřívána vnější zpětná zrcátka, elektricky ovládaná okna, světla LED pro denní svícení integrovaná v hlavních světlometech, 4-rychlostní ventilátor, recirkulace vzduchu.



IVECO

Your partner for sustainable transport

Základní popis

Model: AD190S36/FP D -



ilustrační foto

DRUH KAROSÉRIE USPORÁDÁNÍ PODVOZKU	PODVOZEK PRO DISTRIBUCI D 4X2
CELKOVÁ HMOTNOST VOZIDLA	GVW OR GCW - 18-20 TONNELLATE
KABINA VÝKON MOTORU	ACTIVE DAY - STRALIS EVO C9 360 HP
PREVODOVKA	ZF ECOSPLIT 16-RYCHLOSTNÍ MANUÁLNÍ SERVOSHIFT
ROZVOR POHÁNĚNÉ NÁPRAVY / ZAVĚŠENÍ NÁPRAV BRZDY DRUH TŘETÍ NÁPRAVY	3800 S.R. JEDNODUCHÁ REDUKCE VZDUCHOVÉ - VZDUCHOVÉ /FP KOTOUČOVÉ - KOTOUČOVÉ BEZ TŘETÍ NÁPRAVY
PNEUMATIKY	20231 - PNEU 315/80R22.5 REGIONAL
BARVA	52011 - MODRÁ TYRKYSOVÁ RAL 5018
STRANA PROVOZU POUŽITÍ	VPRAVO, VOLANT VLEVO STANDARD

Volitelná výbava

HNACÍ ÚSTROJÍ / PTO

04572	Expanz. modul pro PTO a nástav
05209	VP ZF N../4B níz.výk.vpr.přír.
78506	Bez funkce Rocking Mode

KABINA

00160	Ocelový přední nárazník černý
02474	Příprava pro světla na střeše
06554	Přídavná dálk. a mlhová světla
02650	Integrovaná klimatizace
08092	Centr.zamykání s dál.ovládáním
00744	Zadní okna kabiny
00685	El.vyhř.čelní sklo s časovačem
00632	Vnější sluneční clona

PODVOZEK

07806	Výrobce Ringfeder
03152	Aut. tažný čep 50mm D 120kN
00159	Zadní tažná příčka D 120 kN

01473
00430

2x7pin zásuvky pro přívěs
Pneum. a el. vývody pro přívěs

Standardní výbava

ELEKTRIKA

78484	AEBS (pokročilý nouzový brzdový systém)	0.00 EUR
05031	Dvě 170 Ah baterie	0.00 EUR
06315	Alternátor 90A	0.00 EUR
75678	Bez DSE/DAS	0.00 EUR
78389	Bez elektrické skříňky z baterií	0.00 EUR
02913	EBS (ABS EBL ASR BAS)	0.00 EUR
07888	ESP / EVSC (elektronický stabilizační systém)	0.00 EUR
78877	Bez GPS předvídavého řízení	0.00 EUR
14520	Bez funkce Hill Holder	0.00 EUR
78287	LDWS (hlídač jízdního pruhu)	0.00 EUR
00541	Mechanický odpojovač baterií	0.00 EUR
72256	Priorita eco omezovače rychlosti před pedálem plynu	0.00 EUR
06356	Omezovač rychlosti 90 km/h	0.00 EUR
14982	Ecoswitch přepínač	0.00 EUR
02560	Bez zásuvky nabíjení baterií	0.00 EUR
08288	Bez přípr.pro Toll Collect (D)	0.00 EUR
04114	Bez přípravy pro z.čelo	0.00 EUR
14569	Interface FMS-fleet management	0.00 EUR
07638	Akustická signal.zpáteč. vzadu	0.00 EUR
72484	Digitální tachograf DTCO 4.0	0.00 EUR
14522	Adapt.CruiseContr.III(ITB,EBS)	0.00 EUR
08619	Bater. vedle sebe na boku rámu	0.00 EUR
05938	VIN kód (CHECK DIGIT)	0.00 EUR
78714	Zadní světla se žárovkami	0.00 EUR

HNACÍ ÚSTROJÍ / PTO

79242	STANDARD OIL CHECK AND REFILL	0.00 EUR
77388	Bez funkce Ecoroll	0.00 EUR
76960	Štítek motoru (nálepka)	0.00 EUR
78510	Standardní interval výměny oleje v motoru	0.00 EUR
08298	Kompresor 352cm3	0.00 EUR
78385	STANDARD SETTING C9	0.00 EUR
07993	Otáčky motoru 2200/min	0.00 EUR
05449	Bez vedl.pohonu z motoru	0.00 EUR
14551	ZF 16S 1620TD	0.00 EUR
01484	Bez přípravy pro PTO	0.00 EUR
06234	Standardní brzdy bez retardéru	0.00 EUR
08329	Bez EcoFleet(mož.plné man.řaz)	0.00 EUR
72573	Euro VI D (Heavy Duty)	0.00 EUR
77985	Vypínání volnoběhu motoru při parkování	0.00 EUR
03181	Výfuk s koncovkou směrem dolů	0.00 EUR
78514	Dvourychlostní zpátečka	0.00 EUR
72096	Systém úpravy výfukových plynů pro krátké a středně	0.00 EUR

KABINA

02640	Bez spoileru	0.00 EUR
00590	Bezpečnostní pásy sedadel	0.00 EUR
06891	Imobilizér v klíči	0.00 EUR
04214	Příprava na rádio a CB	0.00 EUR
07275	Přední spodní plasty kabiny černé (AS v barvě kabiny)	0.00 EUR
79467	Střecha nízké kabiny bílá	0.00 EUR
75056	LED den.světla,2módy v hl.sv.	0.00 EUR
72252	Bez dělicích závěsů v kabině	0.00 EUR
04478	Standardní hlavní světlomety	0.00 EUR
14987	Vyžádané CoC WVTA	0.00 EUR
02099	Elektrická jednotónová houkačka	0.00 EUR
79443	Jazykové verze pro regiony EMEA a APAC	0.00 EUR
04292	Bez izotermic. boxu a ledničky	0.00 EUR
05534	Lékárnička	0.00 EUR
02908	Bez nezávislé klimatizace	0.00 EUR
76884	Bez loga na střeše	0.00 EUR
79240	Standardní nálepky na dveřích	0.00 EUR
02714	Dálk.ovlád.vyhř.vnější zrcátka	0.00 EUR
72131	GENERIC STANDARD	0.00 EUR
07748	Man. hydraulické sklápění kab.	0.00 EUR
02444	Věvec volantu z měkčího plastu	0.00 EUR
02654	Standard. topení kabiny z chladícího okruhu motoru	0.00 EUR
08286	Zrcátka 240mm	0.00 EUR
04384	Sklopné vnitřní sluneční clony	0.00 EUR
04604	Bez rolet na bočních oknech	0.00 EUR
01905	Tex.nastavit. sedačka spoluj.	0.00 EUR
06624	Tex.nastav.sedadlo.ř.na vzd.	0.00 EUR
02739	Základní struktura kabiny	0.00 EUR
06544	Bez ostřikovačů světel	0.00 EUR
08287	Úložné kapsy na zadní stěně	0.00 EUR
00646	Bez střešního okna	0.00 EUR
78057	Kabina AD-EVO LR (denní s nízkou střechou)	0.00 EUR
07307	Bez měření zatížení náprav	0.00 EUR
04089	Bez lůžek vzadu	0.00 EUR
08354	Kuřácká souprava	0.00 EUR
03215	Standardní nářadí	0.00 EUR
05109	Bez svítily	0.00 EUR
02211	Reflexní varovný trojúhelník	0.00 EUR
06851	Nastavit.mech.odpružení kabiny	0.00 EUR
07700	Hydraulický hever	0.00 EUR
04311	Textilní čalounění interiéru	0.00 EUR

NÁPRAVY / KOLA

02721	Držák náhradního kola na boku	0.00 EUR
08371	Standardní hnací náprava	0.00 EUR
06240	Dvojmontáž kol	0.00 EUR
02472	Bez TPMS	0.00 EUR
02210	Náhradní kolo	0.00 EUR

00734	Převod nápravy 3.36	0.00 EUR
02307	Ocelové disky	0.00 EUR

PODVOZEK

02343	Bez ADR	0.00 EUR
72410	APU výfuk stlačeného vzduchu do ovzduší	0.00 EUR
08294	Barva podvozku IC575 RAL7021	0.00 EUR
03116	Bez centálního mazání	0.00 EUR
07355	Tech.zatíž. 7500-13000 kg	0.00 EUR
06467	Základní hmotnost soupravy 44t	0.00 EUR
00127	W/O EMERG STEER CIRC	0.00 EUR
08377	Bez přípr.na2 jíz.d.polohy ECAS	0.00 EUR
06434	Standardní teplotní rozsah	0.00 EUR
08273	Nádrž AdBlue 50L	0.00 EUR
06814	Bez ochrany obsluhy vzadu	0.00 EUR
08277	Vyhřívaná nádrž Adblue	0.00 EUR
76787	Bez ohřevu sání paliva v nádrži	0.00 EUR
05689	Hliník.paliv.n.290L plná výška	0.00 EUR
02314	Standardní parkovací brzda	0.00 EUR
02351	Bez plastových koncovek rámu	0.00 EUR
76049	Protiabrazivní lokální nástřik Tectyl 5750W	0.00 EUR
02094	Ocelové vzduchojemy	0.00 EUR
75901	Předf.pal.vyhř.s nádržkouRacor	0.00 EUR
02198	Čel.protipodjezd.zábrana(FUP)	0.00 EUR
00072	Zadní stabilizátor	0.00 EUR
02121	Std. ovládání parkovací brzdy	0.00 EUR
07219	ECAS se dvěma senzory výšky podvozku vzadu	0.00 EUR
06433	Standardni výbava	0.00 EUR
00169	Bez zadního nárazníku	0.00 EUR
04867	Zadní převis 1848 mm	0.00 EUR
00219	Dva parkovací klíny v držácích	0.00 EUR
08552	Přední vzduchové pérování	0.00 EUR
08556	Zadní vzduchové pérování	0.00 EUR
06439	Evropské štítky	0.00 EUR

Ramenový (řetězový) nosič kontejnerů Hiab MULTILIFT FUTURA 12



Foto: HIAB MULTILIFT

AUTORIZOVANÝ DEALER



CONTSYSTEM s.r.o.

Sídlo firmy

Nám. 14. října 1307/2, 150 00 Praha 5 - Smíchov
Česká Republika

www.contsystem.cz

CONTSYSTEM s.r.o.

Servisní a montážní středisko

Lihovarská, 710 00 Ostrava – Slezská Ostrava
T: +420 553 666 612, E: obchod@contsystem.cz

IČO 277 93 486

Společnost je zapsána v obchodním rejstříku
vedeném u Městského soudu v Praze,
oddíl C, vložka 138699

1.1. Výrobce Hiab Multilift

Společnost HIAB AB je celosvětově největší dodavatel silniční manipulační techniky s výrobními závody v deseti zemích světa, rozsáhlou celosvětovou prodejní a servisní sítí a vlastním vývojem. Společnost Hiab je součástí korporace Cargotec, zastřešující značky Hiab, Kalmar a McGREGOR.

S hákovými a řetězovými nosiči Hiab MULTILIFT si zachováte konkurenceschopnost bez ohledu na to, zda se zabýváte převážením rozměrných materiálů, objemného odpadu, štetku, kovového šrotu nebo vybavení v kontejnerech. Naše hákové a řetězové nosiče mají nejlepší produktivitu a spolehlivost na trhu a poskytnou vám výhodu při řešení jakýchkoli problémů, s nimiž se setkáte při manipulaci s nákladem. Věnujte nám trochu času a zjistíte, proč může výběr hákových a řetězových nosičů znamenat značný rozdíl ve vaší výkonnosti.

První MULTILIFT byl uveden na trh v roce 1949. Dnes existují účinné hákové a řetězové nosiče MULTILIFT pro téměř jakýkoli představitelný úkol. V naší nabídce najdete ideální produkt pro vaše potřeby.

Řetězové nosiče nové generace MULTILIFT FUTURA jsou navrženy tak, aby vás posunuly na novou úroveň produktivity, bezpečnosti a flexibility. Nový nosič MULTILIFT Futura s více než stovkou inovací se řídí heslem Built To Perform, které se vztahuje na dnešní i budoucí potřeby.

Multilift Futura ukazuje cestu v manipulaci s řetězovými kontejnery a vyznačuje se dlouhým seznamem konstrukčních inovací – mnoho z nich je patrných navenek, ale mnohem více se skrývá pod povrchem. To vše zaručuje nejvyšší odolnost, profesionální vzhled, vrcholný výkon a bezpečný, snadný a rychlý provoz.

Konstrukce EvoLight™ znamená větší užitečné zatížení. Nosič MULTILIFT Futura je lehký, štíhlý a houževnatý. Zcela přepracovaná lehká ocelová konstrukce vám zvýší přípustné užitečné zatížení o 300-500 kg, aniž by slevovala z pevnosti. To znamená, že uvezete více a současně ušetříte palivo a snížíte emise CO₂. A také vám pomůže omezit opotřebení součástí v ulicích měst.

SwanNeck™ zvětšuje dosah. S charakteristickou konstrukcí MULTILIFT SwanNeck™ můžete dosáhnout dále než konkurence. Doslova. Přesně vypočítané zakřivení v kombinaci s velmi dlouhými teleskopickými rameny zvětšuje dosah řetězového nosiče při manipulaci s kontejnery a zároveň udržuje dokonalou stabilitu, a to i při zvedání přes ploty a překážky nebo v šikmém úhlu. **Pohyblivé části jsou opatřeny maznicí.**

FlexControl™ nabízí volnost ovládání. FlexControl™ vám dává volnost v přizpůsobení svého řetězového nosiče – vzhledem k tomu, že tento modulární systém umožňuje snadnou dodatečnou montáž, zaplatíte pouze za to, co potřebujete, a když to potřebujete. Ovládací doplňky zahrnují dokonce možnost instalovat venkovní ovládací prvky, ovládání do kabiny, rádiové dálkové ovládání nebo vlastní kombinaci ovládání.

Mezi další inteligentní doplňky patří dynamický vážicí systém ve stroji, který zváží kontejner během nakládání, a inteligentní pohon teleskopických ramen a stabilizačních podpěr. Při použití inteligentního pohonu lze ovládat pravou nebo levou stranu buď současně, nebo nezávisle, a udržovat konstantní rychlost bez ohledu na způsob a směr řízení funkcí.

- Ovládací systém s jednotkou PLC a rozhraním sběrnice CAN
- Ovládání v kabině, rádiové ovládání, venkovní ovládání nebo kombinace
- Dynamický vážicí systém ve stroji
- Komfortní dvourychlostní pohon hlavních ramen
- Rychlé vykládání s bezpečnostním blokováním
- Inteligentní pohon teleskopických ramen a stabilizačních podpěr

AUTORIZOVANÝ DEALER



CONTSYSTEM s.r.o.

Sídlo firmy

Nám. 14. října 1307/2, 150 00 Praha 5 - Smíchov
Česká Republika

CONTSYSTEM s.r.o.

Servisní a montážní středisko

Lihovarská, 710 00 Ostrava – Slezská Ostrava
T: +420 553 666 612, E: obchod@contsystem.cz

IČO 277 93 486

Společnost je zapsána v obchodním rejstříku
vedeném u Městského soudu v Praze,
oddíl C, vložka 138699

www.contsystem.cz

Kryt SkipTop™ zakryje jakýkoli náklad – automaticky, rychle a bezpečně. Stačí stisknout tlačítko a kryt SkipTop™ automaticky, rychle a bezpečně zakryje jakýkoli náklad. SkipTop™ vám šetří čas i záda, již nemusíte šplhat a zápat s kryty a lany. Nemluvě o vyšších bezpečnostních standardech v silničním provozu.

SafetyPlus™ zvyšuje bezpečnost obsluhy i okolí. MULTILIFT klade na první místo bezpečnost obsluhy i okolí. Řetězový nosič nové generace je rozšířen o špičkové inovace v oblasti bezpečnosti, například hydraulické boční dorazy, hydraulické jištění kontejneru a přesné ovládací prvky kombinované s bezpečnostním blokováním, které pomáhají vyloučit zbytečná rizika při manipulaci s řetězovými kontejnery.

- Náležitě dimenzované úvazy
- Hydraulické boční dorazy
- Hydraulické zadní jištění
- Ručně nastavitelné a blokované zarážky po stranách kontejneru a vpředu
- Pneumatická bezpečnostní západka pro vyklápěcí hák

Náhradní díly Hiab Multilift jsou navrženy speciálně pro zařízení Hiab Multilift. Dosahují tak požadované kvality, zaručují spolehlivost a poskytují optimální výkon.

Premiová kvalita oceli konstrukčních součástí zařízení Hiab Multilift zaručuje konstrukční pevnost a trvanlivost strojů Hiab i při nepřetržitém provozu.

Řídicí systémy Hiab Multilift ztělesňují pokročilou technologii, kvalitu a bezkonkurenční spolehlivost.

Speciální antikorozní povrchová úprava nDurance zajišťuje maximální ochranu před vlivy počasí, kterým jsou stroje Hiab každým dnem vystaveny.

Nosiče kontejnerů Multilift vyhovují požadavkům vyhlášeným ve směrnici EU týkající se strojních zařízení.

AUTORIZOVANÝ DEALER



CONTSYSTEM s.r.o.

Sídlo firmy

Nám. 14. října 1307/2, 150 00 Praha 5 - Smíchov
Česká Republika

www.contsystem.cz

CONTSYSTEM s.r.o.

Servisní a montážní středisko

Lihovarská, 710 00 Ostrava – Slezská Ostrava
T: +420 553 666 612, E: obchod@contsystem.cz

IČO 277 93 486

Společnost je zapsána v obchodním rejstříku
vedeném u Městského soudu v Praze,
oddíl C, vložka 138699

1.2. Předmět cenové nabídky

Předmětem cenové nabídky je **ramenový nosič kontejnerů Multilift FUTURA 12:**

- **Modelová řada FUTURA** představuje sérii ramenových (řetězových) nosičů kontejnerů nové generace, které se vyznačují vysokou úrovní produktivity, bezpečnosti a flexibility.
- **Číslo 12** označuje nosnost (v tunách).
- **Barva nosiče** – v barvě RAL 6029

AUTORIZOVANÝ DEALER



CONTSYSTEM s.r.o.

Sídlo firmy

Nám. 14. října 1307/2, 150 00 Praha 5 - Smíchov
Česká Republika

www.contsystem.cz

CONTSYSTEM s.r.o.

Servisní a montážní středisko

Lihovarská, 710 00 Ostrava – Slezská Ostrava
T: +420 553 666 612, E: obchod@contsystem.cz

IČO 277 93 486

Společnost je zapsána v obchodním rejstříku
vedeném u Městského soudu v Praze,
oddíl C, vložka 138699

1.3. Technické vybavení Multilift FUTURA 12

Ramenový (řetězový) nosič kontejnerů Multilift FUTURA 12, který je předmětem cenové nabídky, je konfigurován v následujícím technickém provedení:

Ovládací systém:

- **FlexControl™** - Ovládací systém s jednotkou PLC a rozhraním sběrnice CAN obsahuje kombinaci venkovních ovládacích prvků a rádiového dálkového ovládání
 - **Přesné ovládání zvyšuje bezpečnost a zaručuje, že lze provádět i nejtěžší úlohy.**
 - **Dvourychlostní komfortní pohon hlavních ramen**
 - **Proporcionální pohon hlavních ramen**
 - **Snímání poloh ramen a opěr se signalizací**
 - **Rychlé vyklápění (vyprazdňování) s bezpečnostním zámekem**
 - **Inteligentní pohon pro teleskopické ramena a stabilizační nohy – lze ovládat pravou nebo levou stranu buď současně, nebo nezávisle**
- **Vestavěná diagnostika** indikující vadné části, u nichž příčinou závady bylo mechanické poškození

Základní funkce, standardní výbava (součást ceny):

- Zinkový prumer – nástřik konstrukce nosiče pro zamezení koroze
- Barva RAL 6029 s povrchovou úpravou nDurance
- Konstrukce EvoLight™ - 12 tun s ochranou kabiny
- SwanNeck™ telescopic arms – teleskopická ramena s prodloužením 1.400 mm
- Hydraulicky výsuvné zadní opěry – ploché
- **FlexControl™ - pákové vnější ovládání v kombinaci s joystickovým ovládáním do kabiny + rádiové komfortní ovládání**



- **Regenerativní rychlost – „třetí vysoká rychlost nakládání a vykládání“**
- **SafetyPlus™** - zvyšuje bezpečnost obsluhy i okolí
 - Dva háky pro zachycení kontejneru – transportní poloha vzpřímená – zajišťují kontejner při jízdě
 - Sada dimenzovaných řetězů se zkracovači
 - Ručně nastavitelné blokovací zarážky (dorazy) boční
 - Ručně nastavitelné blokovací zarážky (dorazy) vpředu
 - Pneumatická bezpečnostní západka pro vyklápěcí hák
 - Lano pro vyklápění kontejneru ve výšce



AUTORIZOVANÝ DEALER



CONTSYSTEM s.r.o.

Sídlo firmy

Nám. 14. října 1307/2, 150 00 Praha 5 - Smíchov
Česká Republika

www.contsystem.cz

CONTSYSTEM s.r.o.

Servisní a montážní středisko

Lihovarská, 710 00 Ostrava – Slezská Ostrava
T: +420 553 666 612, E: obchod@contsystem.cz

IČO 277 93 486

Společnost je zapsána v obchodním rejstříku
vedeném u Městského soudu v Praze,
oddíl C, vložka 138699

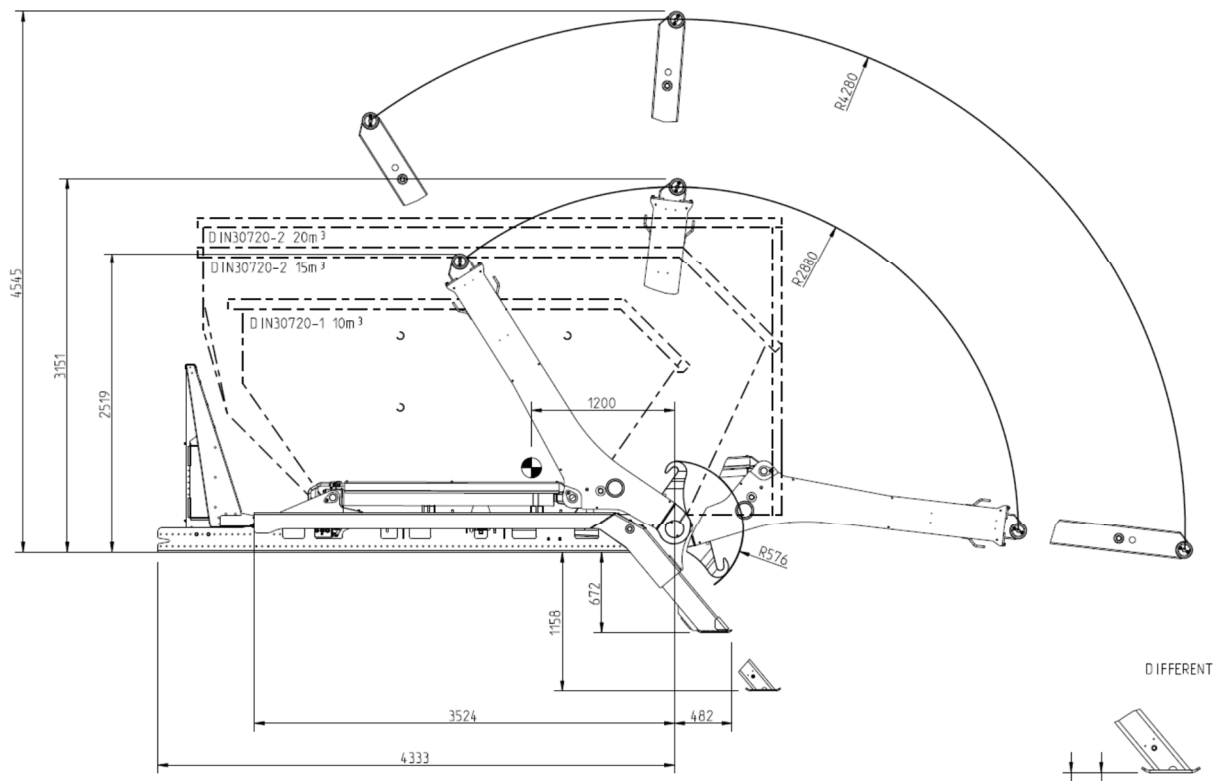
Příslušenství dodávané k nosiči (součást ceny):

- Montážní sada
- Hydraulická nádrž 70 l integrovaná na rámu
- Hydraulické pístové čerpadlo SAP 064
- Zadní nášlapy
- Boční žebřík
- Kryty zadních světel
- Háčky pro uchycení lan a popruhů k zajištění nákladu
- Schrána na nářadí
- Koš na sít'
- Zadní zábrana proti podjetí
- Plastové blatníky na jednu nápravu
- Boční zábrany proti podjetí
- Tabule A (označení odpad) vpředu i vzadu na vozidle



Dokumentace dodávaná k nosiči:

- Protokol o provedené zkoušce po montáži
- Prohlášení o shodě - CE
- Návod k obsluze (v českém jazyce)
- Zaškolení obsluhy



AUTORIZOVANÝ DEALER



CONTSYSTEM s.r.o.

Sídlo firmy

Nám. 14. října 1307/2, 150 00 Praha 5 - Smíchov
Česká Republika

www.contsystem.cz

CONTSYSTEM s.r.o.

Servisní a montážní středisko

Lihovarská, 710 00 Ostrava – Slezská Ostrava
T: +420 553 666 612, E: obchod@contsystem.cz

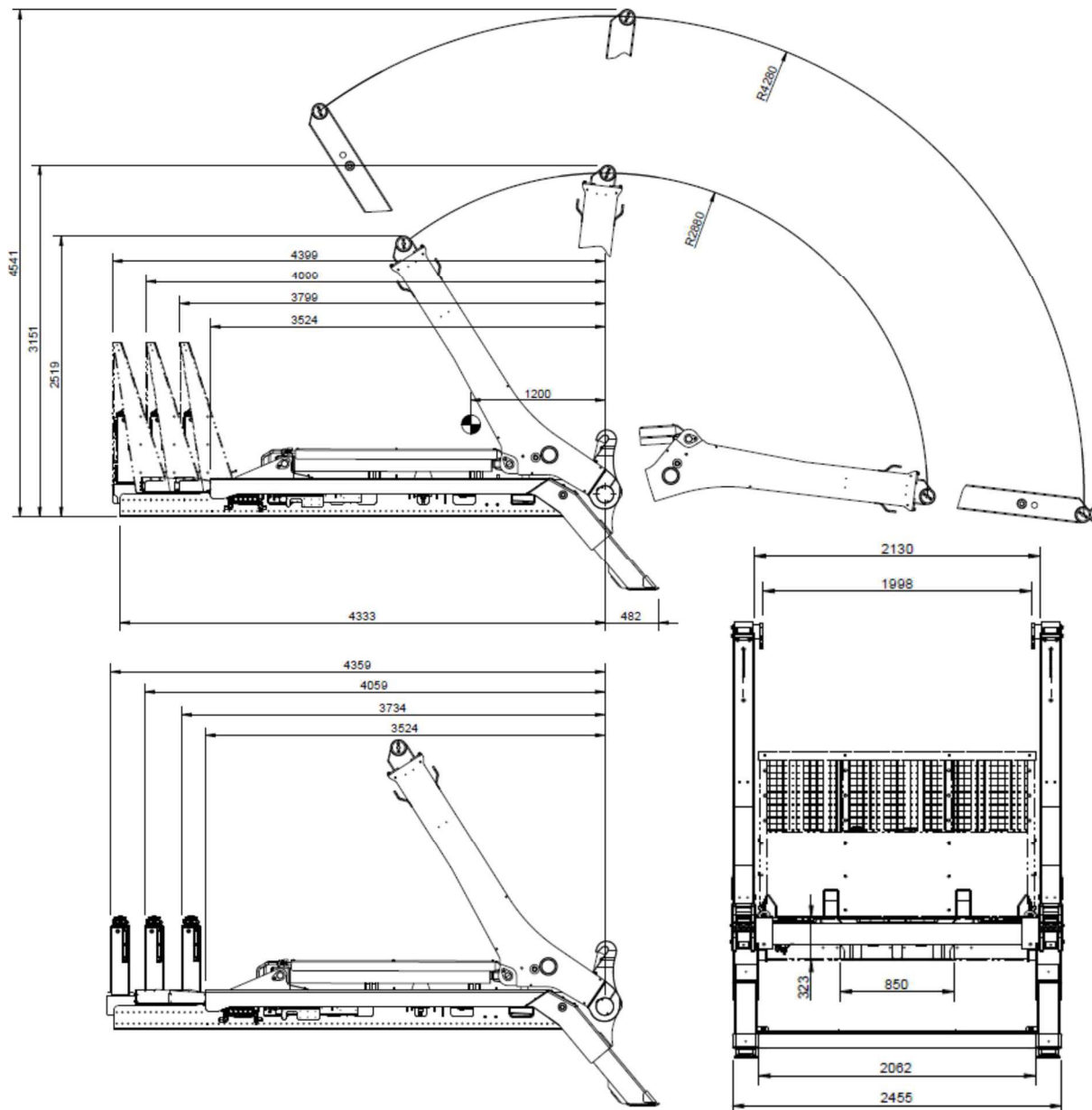
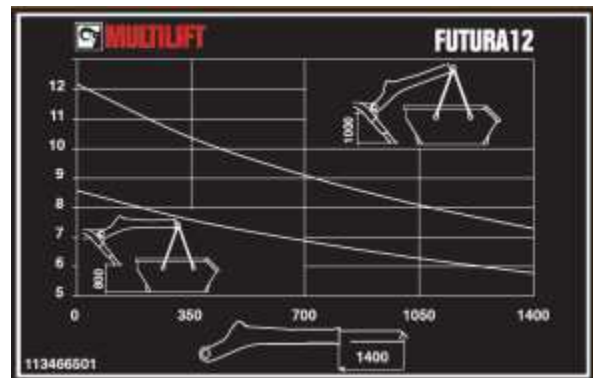
IČO 277 93 486

Společnost je zapsána v obchodním rejstříku
vedeném u Městského soudu v Praze,
oddíl C, vložka 138699

1.4. Technická specifikace Hiab Multilift FUTURA12

Základní technické parametry:

Nosnost nosiče	12 tun
Typ podvozku	2 osy
Celková nosnost podvozku	18 tun
Max. pracovní tlak	30 MPa
Hmotnost nosiče	2.600 kg
Teleskopické prodloužení ramen	1.400 mm
Podúrovňové nakládání	800 mm
Kapacita při plném výsunu ramen	7.400 kg



AUTORIZOVANÝ DEALER



CONTSYSTEM s.r.o.

Sídlo firmy

Nám. 14. října 1307/2, 150 00 Praha 5 - Smíchov
Česká Republika

www.contsystem.cz

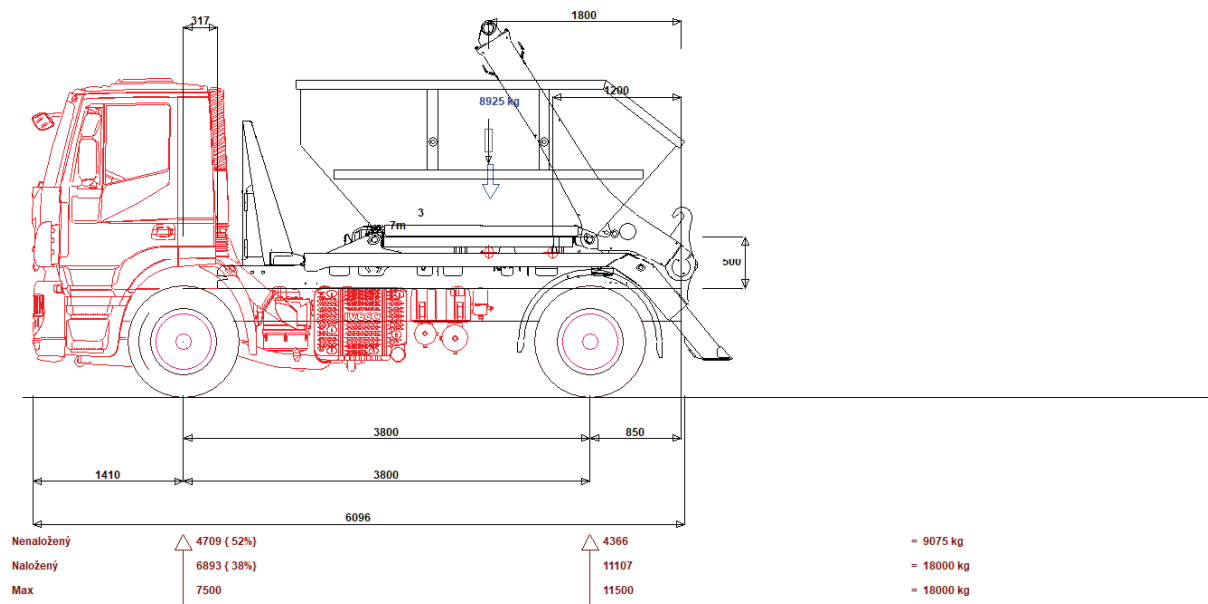
CONTSYSTEM s.r.o.

Servisní a montážní středisko

Lihovarská, 710 00 Ostrava – Slezská Ostrava
T: +420 553 666 612, E: obchod@contsystem.cz

IČO 277 93 486

Společnost je zapsána v obchodním rejstříku
vedeném u Městského soudu v Praze,
oddíl C, vložka 138699



1.5. Všeobecné obchodní podmínky CONTSYSTEM s.r.o.

Záruční, pozáruční servis a náhradní díly:

- Záruční a pozáruční servis je zabezpečován přímo firmou **CONTSYSTEM s.r.o. provozovna Ostrava** a smluvními partnery v ČR: BKX, a,s, Olomouc, KMH servis s.r.o. – Šenov, FISS, spol. s r.o. - Brno, Čerešna Michal – Mnichovo Hradiště, Okrouhlický s.r.o. - Hradec Králové, CH+S SERVIS, s.r.o. - Čestlice, Hrbáček s.r.o. - Klenčí pod Čerchovem, Serviscentrum Vysočina, s.r.o. – Jihlava a dalšími.
- K tomu účelu má firma vyškolené pracovníky přímo u výrobce HIAB AB a vlastní veškeré programové vybavení nutné ke všem činnostem.
- Účast servisu je do 24 hodin od prokazatelného nahlášení poruchy. Termíny pozáručního servisu jsou řešeny dle servisní smlouvy.
- Mimo území ČR lze opravy realizovat přes širokou síť servisních středisek výrobce HIAB AB.

Záruční plnění:

- **24 měsíců na kompletní nosič kontejnerů.**
- **60 měsíců na konstrukci - nosné části.**
- Záruka je platná při splnění pravidelných prohlídek daných Uživatelskou příručkou a návodem na obsluhu (část Záruční podmínky) společnosti HIAB AB.
- První povinný servis po 50 MH nebo 2 měsíce od převzetí na území ČR – v ceně zakázky. Další servisní prohlídky – dle Uživatelské příručky a návodu na obsluhu (část Pravidelný servis) společnosti HIAB AB.

AUTORIZOVANÝ DEALER



CONTSYSTEM s.r.o.

Sídlo firmy

Nám. 14. října 1307/2, 150 00 Praha 5 - Smíchov
Česká Republika

www.contsystem.cz

CONTSYSTEM s.r.o.

Servisní a montážní středisko

Lihovarská, 710 00 Ostrava – Slezská Ostrava
T: +420 553 666 612, E: obchod@contsystem.cz

IČO 277 93 486

Společnost je zapsána v obchodním rejstříku
vedeném u Městského soudu v Praze,
oddíl C, vložka 138699

SMLUVNÍ PODMÍNKY PRO DODAVATELE / PRODÁVAJÍCÍHO

Společnost Technické služby města Olomouce, a.s. má zavedený integrovaný systém managementu podle mezinárodní normy ČSN EN ISO 9001:2009 a ČSN EN ISO 14001:2005. Proto v souladu s vyhlášenou Politikou IMS Vás žádáme o respektování následujících ustanovení.

1. Dodavatel zajišťující pro objednatele dodávky služeb, zboží a prací se zavazuje dodržovat veškeré platné předpisy v oblasti bezpečnosti práce, hygieny práce, požární ochrany, ekologické a další předpisy a vnitřní předpisy objednatele.
2. Dodavatel se zavazuje provádět jen ty činnosti, které jsou předmětem smlouvy.
3. Dodavatel se zavazuje, že jeho pracovníci budou zdravotně a odborně způsobilí pro konkrétní dodávky.
4. Dodavatel si je vědom, že odpovídá za případně vzniklou škodu objednateli příp. třetím osobám.
5. Dodavatel je povinen poskytovat svým pracovníkům osobní ochranné pracovní prostředky, pracovní oděv a kontrolovat jejich používání.
6. Pokud zaměstnanci dodavatele zacházejí s majetkem objednatele nebo používají jeho výrobky, jsou povinni tento majetek nebo výrobky chránit. Pokud majetek nebo výrobky objednatele poškodí, je dodavatel povinen škodu nahradit.
7. Dodavatel se zavazuje k dodržování níže uvedených povinností:
 - a. Respektovat veškerá nařízení a pokyny na vývěskách.
 - b. Mechanismy, zařízení, nářadí a dopravní prostředky musí být čisté a musí splňovat všechny zákonné požadavky, týkající se životního prostředí (emisní limity, úkapy olejů, prašnost, hluk apod.).
 - c. Nepoužívat žádné chemikálie mimo těch, jejichž používání je předmětem odsouhlaseno ve smlouvě, technologickém postupu nebo jiným prokazatelným způsobem.
 - d. Pokud při činnosti vznikne odpad, jeho likvidaci řešit na základě pokynů oprávněných zástupců společnosti, pokud toto již není stanoveno ve smlouvě.
 - e. Respektovat zákaz kouření v celém areálu.
 - f. Dodávané výrobky / materiál musí splňovat všechny zákonné požadavky, týkající se životního prostředí.
 - g. Dodávané výrobky / materiál musí být zajištěny tak, aby při dopravě nebo manipulaci nemohlo dojít k znečištění nebo úniku (vysypání, prášení, znečištění, únik do vody apod.).
 - h. Při činnostech, které by mohly negativně ovlivnit životní prostředí, je nezbytné požádat o souhlas oprávněného zástupce společnosti.
 - i. Při podezření na jakoukoliv ekologickou neshodu nebo havárii toto ihned ohlásit kterémukoliv vedoucímu pracovníkovi společnosti.