



Kupní smlouva

(dle ustanovení § 2079 a násl. zákona č. 89/2012 Sb., občanský zákoník, v platném znění)

I. Smluvní strany

Kupující: Technické služby VM s.r.o.
Sídlo: Karlov 1398/54, Velké Meziříčí 594 01
IČO: 25509659
DIČ: CZ25509659
Zastoupený: Ing. Jaroslav Mynář, jednatel
(dále jen **kupující**)

Prodávající: EcoFuture s.r.o.
Sídlo: Chrudichromská 2497/1b, Boskovice 680 01
IČO: 05630517
DIČ: CZ05630517
Bankovní spojení: 115-3802860217/0100
Zastoupený: Ing. Karel Tlamka, jednatel
Zapsaný v OR: Krajský soud v Brně, oddíl C, vložka 96946

(dále jen **prodávající**)

II. Předmět smlouvy

1. Předmětem smlouvy je dodávka 1 ks užitkového elektromobilu kategorie N1 včetně příslušenství a 1 ks nabíjecí stanice wallbox. Všechny části předmětu smlouvy musí tvořit funkční celek. Podrobná technická specifikace předmětu smlouvy je uvedena v Příloze č. 1 této smlouvy. (dále také jen „vozidlo“ nebo „zboží“).
2. Vozidlo musí být nové, rok výroby 2019/2020.
3. Vozidlo bude dodáno s kompletní povinnou výbavou dle vyhlášky č. 341/2014 Sb., o schválení technické způsobilosti a o technických podmínkách provozu vozidel na pozemních komunikacích, ve znění pozdějších předpisů.
4. Vozidlo musí mít potřebné homologace a být technicky způsobilé k provozu na pozemních komunikacích ve smyslu zákona č. 56/2001 Sb., o podmínkách provozu vozidel na pozemních komunikacích, ve znění pozdějších předpisů.
5. Dokumentace k dodanému vozidlu bude v českém jazyce.
6. Součástí dodávky vozidla je jeho předvedení, vyzkoušení, zprovoznění a základní vyškolení obsluhy v jeho obsluze.
7. Vozidlo bude na dobře viditelných místech, na obou podélných stranách, označeno samolepkami o rozměrech 420 x 297 mm splňujícími pravidla publicity Národního programu životního prostředí. Samolepky budou vyhotoveny podle závazného grafického návrhu zveřejněného na webových stránkách Státního fondu pro životní prostředí, se kterým byl prodávající seznámen.

8. Současně s dodávkou vozidla předá prodávající kupujícímu záruční listy, návody, licence a ostatní dokumenty nutné pro nakládání se zbožím. Návody budou dodány v českém jazyce.
9. Kupující se zavazuje za podmínek stanovených touto kupní smlouvou řádně dodané zboží, včetně průvodních dokladů, převzít a zaplatit za něj prodávajícímu kupní cenu dle článku IV. této kupní smlouvy a způsobem podle článku IV. této kupní smlouvy.

III. Doba a místo plnění

1. Prodávající se zavazuje řádně dodat zboží nejpozději **do 6 měsíců** od podpisu této kupní smlouvy.
2. Po řádném dodání zboží dle podmínek stanovených touto kupní smlouvou bude vyhotoven zápis o předání a převzetí zboží.
3. Zápis o předání a převzetí zboží podepíší oprávnění zástupci obou smluvních stran, přičemž podpisem dochází k převzetí a předání zboží a ke splnění předmětu smlouvy.
4. Nedílnou součástí zápisu o předání a převzetí zboží bude dodací list, který bude obsahovat minimálně seznam všech jednotlivých částí dodávky.
5. Prodávající se zavazuje informovat kupujícího o termínu dodání zboží písemně nejpozději 14 kalendářních dní před jeho dodáním.
6. Místo plnění: Technické služby VM s.r.o., Karlov 1398/54, Velké Meziříčí 594 01.

IV. Cena a platební podmínky

1. Kupující se zavazuje zaplatit prodávajícímu vzájemně dohodnutou kupní cenu:

Název položky	Cena za kus bez DPH	Počet kusů	Cena celkem
VOZIDLO ALKE ATX 340 ED	1 134 308 Kč	1	1 134 408 Kč
WALLBOX ZIVAN NG9	67 575 Kč	1	67 575 Kč
	Cena celkem bez DPH		1 201 983 Kč
	DPH 21 %		252 416 Kč
	Cena celkem včetně DPH		1 454 399 Kč

Cena celkem včetně DPH slovy: miliontčtyřistapadesátčtyřitisícitřistadevadesátdevět korun českých.

2. DPH bude účtována ve výši určené podle právních předpisů platných ke dni uskutečnění zdanitelného plnění. Cena je nejvýše přípustná a není možné ji překročit za žádných podmínek s výjimkou změny sazeb DPH. Cena zahrnuje všechny nutné náklady prodávajícího.
3. Prodávající po kompletním dodání zboží a jeho protokolárním převzetí vystaví fakturu. Přílohou faktury bude protokol o předání zboží.
4. Faktura bude členěna podle jednotlivých částí zboží.
5. Faktura bude splňovat náležitosti daňového dokladu dle platných obecně závazných právních předpisů, tj. dle zákona č. 235/2004 Sb., o dani z přidané hodnoty a bude v ní uveden název veřejné zakázky „**Pořízení komunálního vozidla s elektropohonem kategorie N1**“
6. Faktura je splatná ve lhůtě 30 kalendářních dnů od jejího doručení kupujícímu za předpokladu, že bude vystavena v souladu s platebními podmínkami a bude splňovat všechny uvedené náležitosti, týkající se vystavené faktury. Pokud faktura nebude vystavena

v souladu s platebními podmínkami nebo nebude splňovat požadované náležitosti, je kupující oprávněn fakturu prodávajícímu vrátit; vrácením pozbývá faktura splatnosti.

7. Pro účel dodržení termínu splatnosti faktury je platba považována za uhrazenou v den, kdy byla odepsána z účtu kupujícího a poukázána ve prospěch účtu prodávajícího.
8. Kupující nepřipouští překročení nabídkové ceny vyjma:
 - změny daňových předpisů majících prokazatelný vliv na cenu předmětu plnění,
 - změny sazby DPH.

V. Smluvní pokuty

1. V případě, že prodávající nedodrží dobu plnění, sjednanou v této smlouvě, uhradí kupujícímu smluvní pokutu ve výši 0,05% kupní ceny za každý den prodlení.
2. Smluvní pokuta je splatná do 30 dnů od doručení jejího vyúčtování povinné smluvní straně z této smluvní pokuty.

VI. Odpovědnost za vady

1. Prodávající se zavazuje, že zboží, dodané a předané podle této smlouvy, je ke dni podpisu zápisu o předání a převzetí zboží plně funkční, bezvadné, splňuje technické parametry uvedené v Příloze č. 1 této smlouvy a má odpovídající jakost a provedení. Za tento závazek nese prodávající plnou odpovědnost.
2. Prodávající se tak zavazuje k poskytnutí záruky za jakost zboží v **trvání 24 měsíců**. Záruční doba počíná běžet ode dne předání a převzetí zboží potvrzeném zápisem o předání a převzetí zboží.
3. Uplatněním práv z odpovědnosti za vady není dotčeno právo na náhradu škody.
4. Prodávající se zavazuje zajistit servisní středisko pro opravy zboží na území ČR v záruční i pozáruční době. Záruční servis se prodávající zavazuje zajistit s místem předání vozidla k provedení servisu v sídle zadavatele.
5. Záruční doba neběží po dobu, po kterou kupující nemůže užívat předmět smlouvy pro jeho vady, za které odpovídá prodávající.

VII. Podmínky dodání předmětu plnění

1. Nebezpečí vzniku škody na zboží přechází na Kupujícího okamžikem protokolárního převzetí zboží.

VIII. Závěrečná ustanovení

1. Dodávka zboží bude financována z projektu „**Pořízení komunálního vozidla s elektro-pohonem kategorie N1**“, který bude podpořen prostřednictvím Státního fondu životního prostředí ČR
2. Prodávající je dle § 2 písm. e) zákona č.320/2001 Sb., o finanční kontrole ve veřejné správě, v platném znění, osobou povinnou spolupůsobit při výkonu finanční kontroly. Prodávající je povinen dle § 13 zákona o finanční kontrole umožnit v rámci kontroly přístup k veškeré dokumentaci týkající se této smlouvy a souvisejícího výběrového řízení, a to po dobu 10 let od splnění této smlouvy. Dokumentací se míní též případné smlouvy a související dokumenty, které podléhají ochraně podle zvláštních právních předpisů (např. jako obchodní tajemství, utajované skutečnosti) za předpokladu, že budou splněny požadavky kladené právními předpisy (např. § 11 písm. c) a d), § 12 odst. 2 písm. f) zákona č. 552/1991 Sb., o státní kontrole, v platném znění).

3. Prodávající je povinen umožnit všem subjektům oprávněným k výkonu kontroly projektu, z jehož prostředků je dodávka hrazena, provést kontrolu dokladů souvisejících splněním zakázky, a to po dobu danou právními předpisy ČR k jejich archivaci (zákon č. 563/1991 Sb., o účetnictví, a zákon č. 235/2004 Sb., o dani z přidané hodnoty).
4. Prodávající se zavazuje během plnění smlouvy i po jejím ukončení zachovávat mlčenlivost o všech skutečnostech, o kterých se dozví od kupujícího v souvislosti s plněním smlouvy.
5. Smluvní strany se dohodly, že právní vztahy založené touto smlouvou se řídí ustanovením zákona č. 89/2012 Sb., občanský zákoník, v platném znění.
6. Tuto smlouvu lze měnit nebo rušit jen vzájemnou dohodou smluvních stran a to pouze formou písemných vzestupně očíslovaných dodatků podepsaných zplnomocněnými představiteli prodávajícího a kupujícího. Smluvní strany svými podpisy stvrzují, že jsou seznámeny s obsahem smlouvy a že smlouvu uzavírají na základě své svobodné a vážné vůle, nikoli v tísní a za nápadně nevýhodných podmínek a na důkaz toho připojují podpisy svých oprávněných zástupců.
7. Smluvní strany se zavazují řešit případné spory prvotně dohodou. Pro případné soudní spory se zakládá příslušnost soudů ČR, rozhodným právem je právo ČR.
8. Ukončit Smlouvu lze dohodou smluvních stran při vzájemném vyrovnání prokazatelných nákladů ke dni zániku smluvního vztahu.
9. Tato smlouva je plně v souladu s nabídkou vítězného uchazeče, která vychází ze zadávací dokumentace. V případě nejasností je rozhodující znění zadávací dokumentace a vítězná nabídka.
10. Tato smlouva je platná dnem podpisu oběma smluvními stranami.
11. Smlouva je sepsána ve čtyřech vyhotoveních, z nichž každá smluvní strana si ponechá dvě vyhotovení.
12. Smluvní strany prohlašují, že tato smlouva vyjadřuje jejich svobodnou, vážnou, určitou a srozumitelnou vůli prostou omylu. Smluvní strany smlouvu přečetly, s jejím obsahem souhlasí, což stvrzují vlastnoručními podpisy.

PŘÍLOHY:

Příloha č. 1 – Podrobná technická specifikace zboží

V Boskovicích dne

19/11/2019



Ing. Karel Tlamka, jednatel
(za prodávajícího)

EcoFuture s.r.o.
Chrudimská 2497/1B
680 01 Boskovice
IČO: 05630517 DIČ: CZ05630517
Tel.: 777 064 455

Ve Velkém Meziříčí dne

19. 11. 2019

TECHNICKÉ SLUŽBY VM S.R.O.
KARLOV 1398/54
594 01 VELKÉ MEZIŘÍČÍ
DIČ: CZ25509659



Ing. Jaroslav Mynář, jednatel
(za kupujícího)

ECO Future

EcoFuture s.r.o., Chrudichromská 2497/1B, 680 01 Boskovice,

web: www.eco-future.cz, Tel.: +420 777 064 455 , e-mail: prodej@eco-future.cz

ALKÉ ATXN1 340ED Li



TECHNICKÉ PARAMETRY

ATXN1 340ED kategorie N1 OFF ROAD

VÝKON MOTORU/KROUTÍCÍ MOMENT	14 kW /113 Nm obrovský kroutící moment Velmi účinná rekuperace, nejlepší ve své třídě
STOUPAVOST V TERÉNU S NÁKLADEM	25 %
BATERIE (v základní výbavě)	Lithium (LiFePO4) 10 kWh 2000 nabíjecích cyklů/při garanci kapacity 80 % <u>Baterie s předehřevem – jediní na trhu, neklesá kapacita baterie v mrazu</u> Baterie má izotermický obal – jediný na trhu
NÁJEZDOVÝ ÚHEL	40 stupňů, ideální pro off road
MAXIMÁLNÍ DOJEZD/Rychlost	75 km 44 km/hod
KABINA	Sedadla pro 4 osoby, nezávislé topení WEBASTO, posilovač řízení, elektrické vyhřívání předního skla
NOSNOST CELKOVÁ	2150 kg
NOSNOST TÁŽNÁ –na silnic/mimo silnici	Na kouli 2000 kg / 3 000 kg
NOSNOST NA RÁMU	1155 kg

LOŽNÁ PLOCHA KORBY	200 x 140 cm, hydraulicky sklopná dozadu
PODVOZEK	Odpružení všech kol pružinami s tlumiči – vhodné i do terénu / lesní a polní cesty/
ROZMĚRY (v x š x d)	2090 x 1650 x 4490 mm

CENOVÁ KALKULACE

ATXN1 340ED

DLOUHÝ ROZVOR PRO KORBU 200 X 140 cm

POSILOVAČ ŘÍZENÍ

TOPENÍ WEBASTO

VALNÍK S BOČNICEMI 200 x 140 cm

ELEKTROHYDRAULICKÉ VYKLÁPĚNÍ

REKUPERACE

Zadní koule se zásuvkou

LED maják na kabině

zimní pneu R 14 175/75

ZÁRUKA 24 měsíců

Proškolení obsluhy a doprava **ZDARMA**

Záruční i pozáruční servis

Platnost nabídky 30 dní

Záruka 24 měsíců



OFF ROAD podvozek

ATX používá vepředu systém zavěšení MacPherson

Vzadu pak je namontována hnací náprava DeDion - se stabilizační tyčí, která zaručuje dokonalý vzpěr a usnadňuje jízdu.

Technické řešení odvozené z vojenských vozidel

Velmi robustní vozidla s výkonem v terénu srovnatelným s **pohonem 4x4**

Ideální pro off-road : velká nájezdový úhel

OFF



Kvalitní zimní údržba

Díky přednímu hydraulickému systému je možno elektromobil vybavit přední radlicí, zametacím kartáčem, sypačem

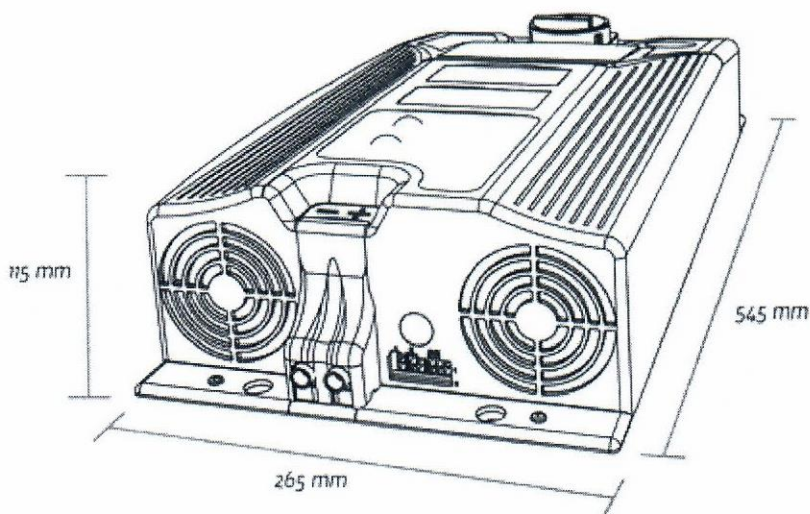


Možno zvolit valník s výklopem dozadu nebo třístranný sklápěč

EcoFuture s.r.o.
Chrudčická 2497/1B
680 01 Boskovice
IČO: 05630517 DIČ: CZ05630517
Tel.: 777 064 455

Nabídkový list

Externí rychlonabíječka pro užitkový elektromobil ALKE



Třífázové nabíječe NG9 jsou inovativní zařízení s mimořádnou všestranností, spolehlivostí a efektivitou. Vysoký výkon a účinnost těchto nabíječek zaručuje uživateli značnou úsporu času a energie s následným ekonomickým přínosem. Nabíječky Zivan jsou zařazeny mezi produkty s nejlepším poměrem kvalita / cena na trhu.

Vstupní napětí: 400 VAC \pm 15% Tři fáze

Vstupní frekvence: 50 - 60 Hz

Účinnost: > 87%

Minimální absorbovaný výkon: <10 W

Proud, pohlcený akumulátorem: <0,5 mA

Provozní teplota: od - 20 do + 50 ° C

Ochrana proti zkratu výstupu (pojistka)

Ochrana proti přepólování (pojistka)

Křivka nabíjení: programovatelná

Vizualizace V / I s digitálním displejem

Přesnost na výstupním napětí: \pm 0,5%

Tepelná kompenzace napětí akumulátoru (volitelně se snímačem teploty)

Akustický alarm

Pomocné kontakty hlavní přítomnosti a konce nabíjení (standardní nabíječka) nebo ovládání vzduchového čerpadla a konce nabíjení (nabíječka s vzduchovým čerpadlem)

Chlazení: nucené

Pouzdro: Kovová základna, kryt v samozhášecím ABS

Velikost: 545 x 265 x 115 mm

Hmotnost: 9 kg

Třída krytí: IP20

V souladu s požadavky směrnice pro nízké napětí a směrnice EMC

Cena: 67.575,- Kč + DPH (21%)

EcoFuture s.r.o.
Chrudichromská 2497/1B
680 01 Boskovice
IČO: 05630517 DIČ: CZ05630517
Tel.: 777 064 455